

Oslo, 16.7.1965

Rapport

SØRUMSLIA I LIER
BYGGETOMTENE (10, 11 OG 12)
Gk. 3331

*Etter ny måling
kontene 11, 12 og 13*

Byggetomtene ligger 50-70 m øst for jernbanens tunnelinnslag i Lier. Terrenget er tildels brattere enn 1:2 og skråner ned mot forskjæringen til tunnelen. Det er like ovenfor forskjæringen foregått en del overflateglidninger. Disse glidninger har man stoppet ved å legge ut et gruslag i skråningen nede ved forskjæringen.

Det er foretatt dreiesonderinger i alle hjørnene for byggetomtene 10, 11 og 12. På grunnlag av disse borer er det opptatt uforstyrrede prøver av grunnen.

Grunnen består av kvabb. Massen er fast avleiret og på horisontalt terreng ville det ikke være betenkelig å fundamentere direkte på grunnen. I skråterreng har massen ved oppbløtning lett for å sige. Spesielt er oppfylling av kvabmasser i dette bratte terrenget meget betenkelig.

Slik som forholdene ligger an må det tilrådes å føre fundamentene for en eventuell bebyggelse ned til fjell. Dette er for den projekterte beliggenhet av hus på tomt 10 og 11 uforholdsmessig kostbart.

Det kan muligens være et brukbart alternativ med en terrasseformet bebyggelse langs et skråprofil hvor dybdene til fjell er små, eksempelvis et profil fra byggetomt 12 nedover i retning mot tunnelinnslaget. Borer til fjell må utføres på forhånd.

J. Svam

S. Skarv-Naig

TEGNFORKLARING OG JORDARTSBETEGNELSER.

BETEGNELSER PÅ SITUASJONSPLAN:

- Dreiesondering
- ⊙ Prøvetaking (ev.med dreiesondering)
- ⊕ Vingeboring " " "
- Spyleboring
- Slagboring
- ⊙ Piezometerinnstallasjon
- ⊖ Skovlboring

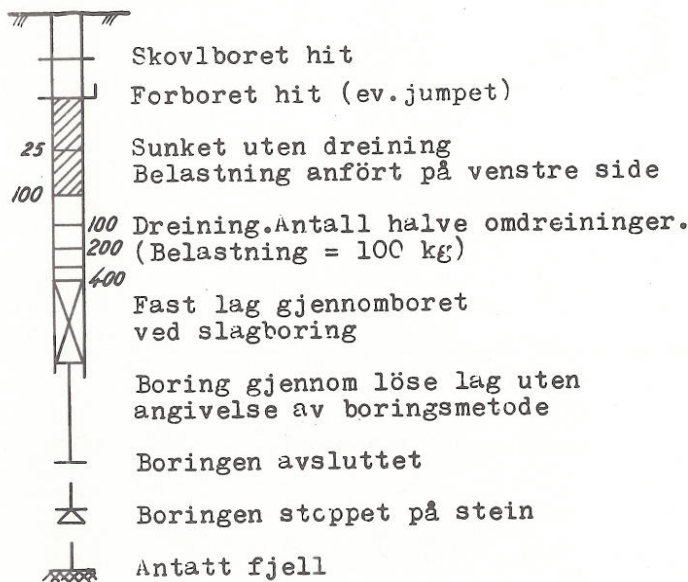
MINERALJORDARTENES INNDELING

ETTER KORNDIAMETER:

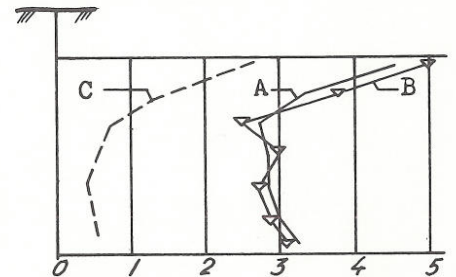
20 - 6 mm grov	}	Grus
6 - 2 " fin		
2 - 0,6 mm grov	}	Sand
0,6 - 0,2 " middels		
0,2 - 0,06 " fin		
0,06 - 0,02 mm grov	}	Silt (kvabb)
0,02 - 0,006 " middels		
0,006 - 0,002 " fin		
0,002 mm		Leire

OPPTEGNING AV BORINGSRESULTATER I PROFIL:

Dreiesondering. (H.M. 1:200)



Vingeboring.



A. Skjærfasthet bestemt med vingebor.

B. Skjærfasthet bestemt ved konusmetoden.

C. Omrørt skjærfasthet med vingebor.

Tallene angir skjærfasthet i t/m^2 .

BOKSTAVSYMBOLER:

w = vanninnhold i vektprosent av tørrsubstans.

n = vanninnhold i volumprosent = porøsitet.

F = relativ finhet.

H_1 = relativ fasthet i omrørt prøve.

H_3 = relativ fasthet i uforstyrret prøve.

Gl.t. = glødetap i vektprosent av tørrsubstans.

s_u = udrenert skjærfasthet i t/m^2 .

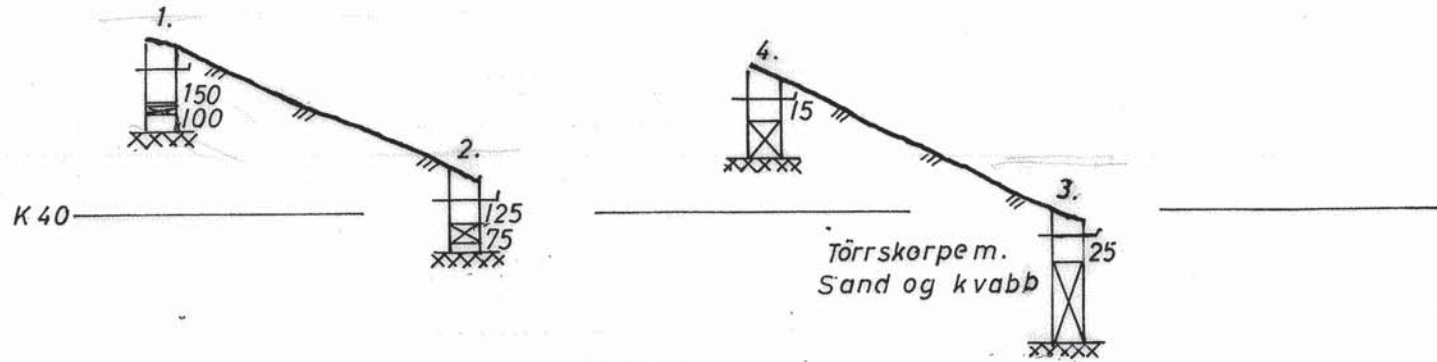
γ = volumvekt i t/m^3 (romvekt).

o = humufisert organisk stoff i vektprosent av tørrsubstans.

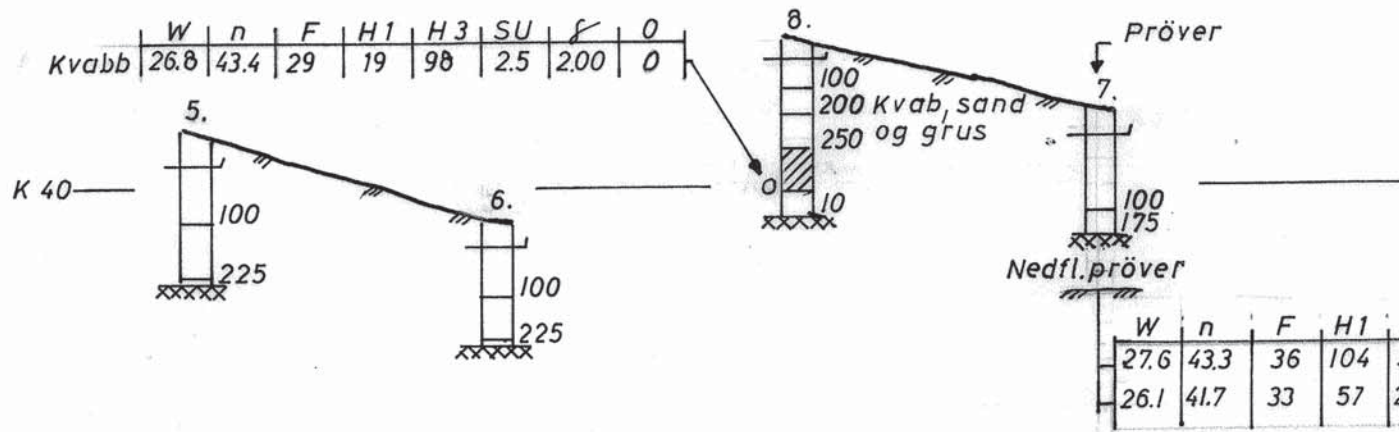
w_L = flytegrense.

w_p = utrullingsgrense.

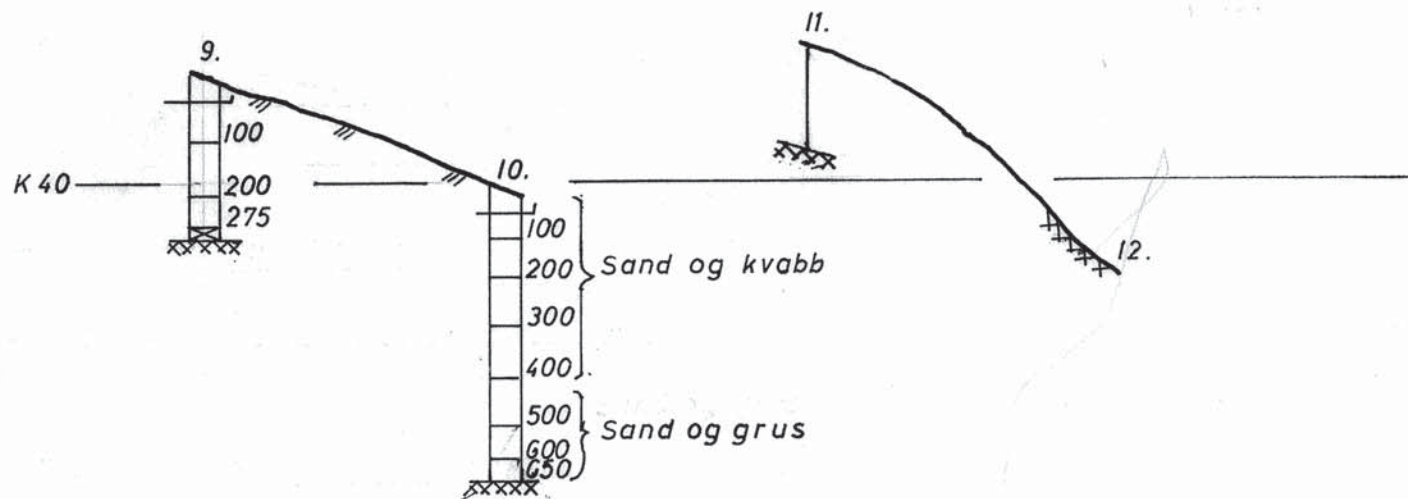
Byggetomt 12



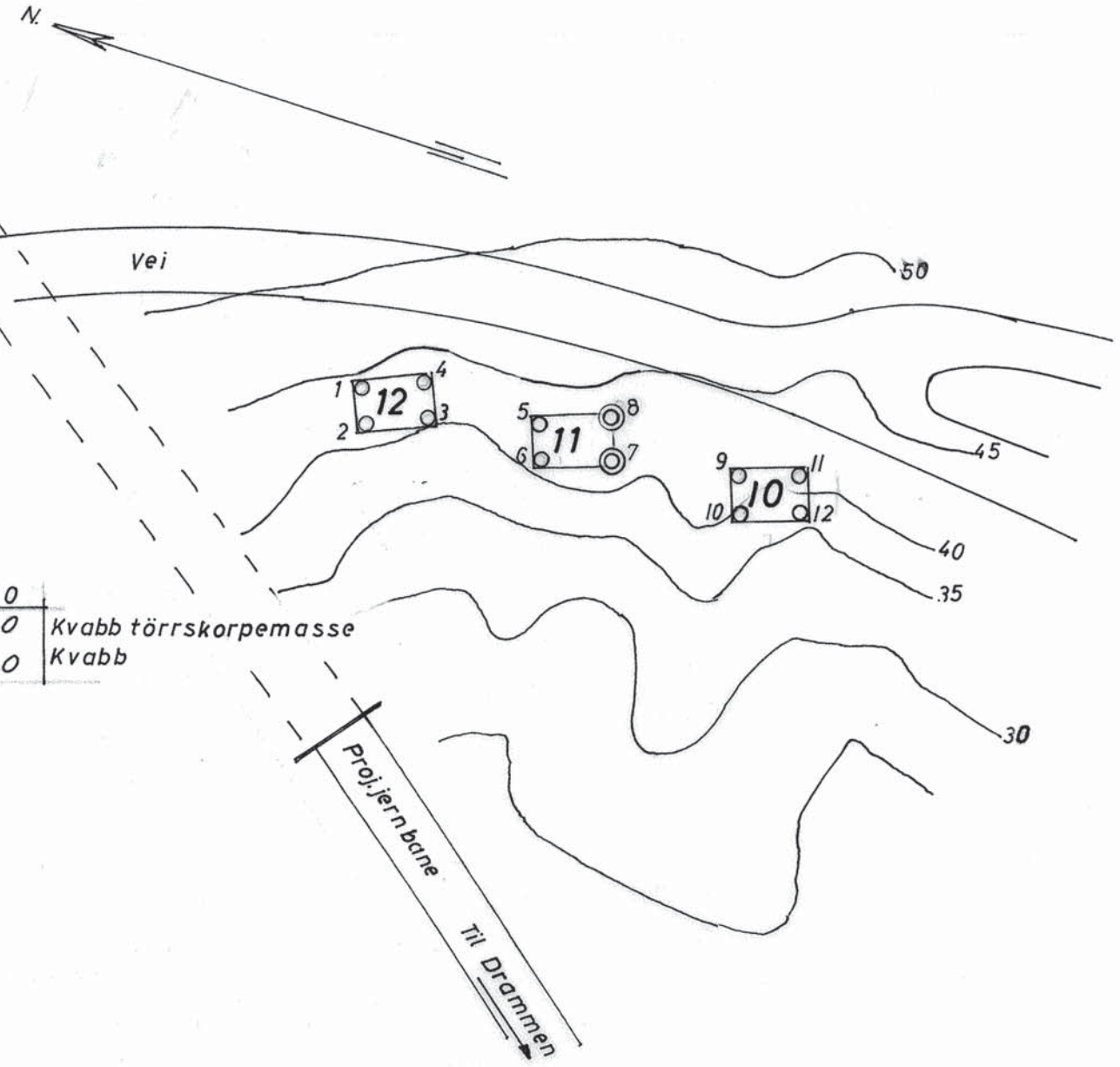
Byggetomt 11



Byggetomt 10



Situasjon M=1:1000



I boringsbok lab.nr. 91-93/268

Sörumslia i Lier Byggetomter	Målestokk	Boret T.N	18 6 65
	1:1000 1:200	Te net "	17 65
Norges Statsbaner - Banedirektøren Geoteknisk kontor Oslo 16 17 -1965	Erstatning for: <i>J. J. J. J.</i>		
Gk 3331		Erstattet av:	

13VF90

