



NVK Terraplan
NVK Gruppen

NVK Terraplan AS

Tollbugaten 49, Drammen
Postboks 2345, N-3003 Drammen
Telefon: 32 20 62 70
Telefax: 32 20 62 71
e-post: nvkterraplan@drammen.online.no
Bankkonto 1594.24.76369
Foretaksregisteret NO 958 236 263 MVA

DIAKONISSEHUSET LOVISENBERG
GRUNNUNDSØKELSER FOR NYBYGG I
LOVISENBERG GATEN 7

Geoteknisk rapport
nr. 00152.01 rev.1
2. februar 2001

utarbeidet av
NVK Terraplan AS
Tollbugata 49, Pb. 2345, 3003 Drammen
tel. 32 20 62 70, fax 32 20 62 71

Tilhører Undergrunnskartverket
Må ikke fjernes

NO B.4



Geoteknikk
Grunnundersøkelser
Miljøgeologi
Miljøundersøkelser
Bygningsbesiktigelse
Rehabiliteringsteknikk

Fagområde:

GEOTEKNIKK



NVK Terraplan
NVK Gruppen

NVK Terraplan AS

Postboks 2345 N-3003 Drammen
Telefon: 32 20 62 70
Telefaks: 32 20 62 71
e-post: nvkterraplan@drammen.online.no
Bankkonto 1594. 24.76369
Foretaksregisteret: NO 958 236 263

Stikkord:

- Grunnundersøkelse
- Totalsondering
- Terrengprofiler

Oppdragsnummer: 00152
Rapportnummer: 00152.01, rev. 1
Oppdragsgiver: Stiftelsen Diakonissehuset Lovisenberg
Oppdrag/rapport: Geoteknisk datarapport
Grunnundersøkelser for nybygg Lovisenberggaten 7

Dato: 2. februar 2001

Registreringer utført:

Det er foretatt 11 totalsonderinger med 1-2 m boring i fast fjell for sikker fjellbestemmelse. Borhullene er koordinatfestet sammen med andre punkter i terrenget.

Sammendrag:

Det er små dybder til fjell. I våre undersøkelser har vi funnet at maksimal tykkelse av løsmasser er ca 3,3 m. Løsmassene består trolig av morene, da det er liten forskjell mellom det vi tolker som berg og det vi tolker som løsmasser. Det må derfor antas at bergoverflaten er ganske oppsprukket i toppen.

Bygget bør fundamenteres direkte til fjell, eller i en kombinasjon av undersprengt byggegrop og komprimert sprengsteinsfylling.

Land/fylke: OSLO
Kommune: OSLO
Sted: Lovisenberg gaten 7

Oppdragsansvarlig:
Knut Espedal

Saksbehandler:
Gunnar Vik

Kartblad:
UTM-koordinater:

Geoteknikk
Grunnundersøkelser
Miljøgeologi
Miljøundersøkelser
Bygningsbesiktigelse
Rehabiliteringsteknikk

Geoteknisk rapport nr. 00152.01, rev. 1

Dato: 2. februar 2001

Lovisenberg gaten 7

Oppdragsgiver: Stiftelsen Diakonissehuset Lovisenberg

1.0 ORIENTERING	3
1.1 Prosjekt	3
2.0 GRUNNUNDERSØKELSER	3
2.1 Feltundersøkelser	3
3.0 FUNDAMENTERING	4

TEGNINGER:

Tegn.nr. 01	-	Situasjonsplan med innlagte borehull og terrengpunkt.
Tegn.nr. 02	-	Lendesnitt parallelt Lovisenberg gaten
Tegn.nr. 03	-	Tverrprofiler normalt Lovisenberg gaten
Tegn.nr. 04 - 14		Sonderingsdiagram fra boringene 1-11

BILAG:

1	Tegnforklaring
2	Oppmålingdata fra Asker Oppmåling AS

1.0 ORIENTERING

1.1 Prosjekt

Stiftelsen Diakonissehuset Lovisenberg planlegger et nybygg på nåværende parkeringsplasser i Lovisenberg gaten 7. NVK Terraplan er engasjert av RIB, NVK Gonsholt Skjerven; til å foreta geotekniske undersøkelser på denne tomten. Vi viser til vårt tilbud av 17. november 2000, og til bestilling fra NVK Gonsholt Skjerven datert 22. november 2000.

2.0 GRUNNUNDERSØKELSER

2.1 Feltundersøkelser

Grunnundersøkelsene er utført i tidsrommet 10-13 januar 2001. Alle boringene er utført som totalsonderinger. Det vil si at det benyttes utstyr som kan bore i fjell og steinrike masser samtidig som matekraft, boreddybde og boretid registreres elektronisk.

Det er utført 11 totalsonderinger som er koordinatbestemt etter boring av Asker Oppmåling. Boringene er lagt inn på situasjonsplan i tegning 00152-01, sammen med terrengpunkter oppmålt etter ønske fra oppdragsgiver.

Boringene har gitt følgende resultater:

Borhull nr	X-koordinat	Y-koordinat	Terreng-høyde, moh	Boret dybde i løsmasser, m	Kotehøyde fjell, moh	Boret totalt, m	Boret i fjell, m
1	2120,55	1422,46	75,00	2,7	72,3	4,7	2,0
2	2116,13	1430,47	75,47	1,4	74,1	4,6	3,2
3	2110,99	1439,08	75,90	3,3	72,6	4,1	0,8
4	2105,40	1447,83	76,12	2,0	74,1	3,4	1,4
5	2128,69	1430,73	75,97	2,1	73,9	4,6	2,5
6	2111,24	1419,31	74,78	3,3	71,5	5,3	2,0
7	2103,49	1415,58	74,67	4,6	70,1	5,1	0,5
8	2106,89	1425,63	75,08	2,1	73,0	4,4	2,3
9	2102,65	1434,24	75,55	2,6	72,9	3,4	0,8
10	2095,73	1442,49	75,99	3,2	72,8	5,1	1,9
11	2123,22	1439,15	76,42	3,0	73,4	4	1,0

Koordinater og terrenghøyder er hentet fra bilag 2, der alle resultatene fra Asker Oppmåling er samlet.

Det er tegnet inn 3 lengdeprofiler og 4 tverrprofiler på situasjonsplanen. Profilene er lagt inn på tegningene -02 og -03 sammen med relevante borehull og tolkede fjellkoter.

Sonderingsdiagrammene fra boringene 1-11 er vist på tegningene -04 til -14. Diagrammene viser at det i stor grad har vært nødvending med både vannspyling og slagboring for å komme ned i gjennom løsmassene. Dette betyr at det er forholdsvis steinrike og fast lagrede løsmasser, det vil si trolig morene over fjell. I mange tilfelle var det ikke mulig å tolke dybden til fjell i felt, og fjelldybden er i disse tilfellene justert ut fra sonderingsdiagrammene etter at de er plottet ut, særlig ut fra kurven over bortid i sekunder/m.

Det er ikke tatt opp prøver av løsmassene på området denne gangen fordi vi vurderte det som vanskelig å få opp representative prøver under de rådende forhold.

Vi anbefaler enkelte prøvegravinger med gravemaskin til våren som den beste metoden til å ta opp representative prøver av disse massene.

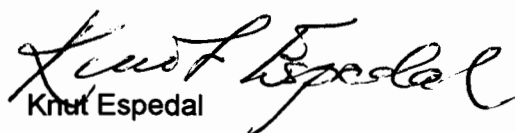
Under boringene traff vi flere ganger på berg som ga rødt spylevann. Det må derfor forventes at det vil være store variasjoner i fjellforholdene i byggegropen. Trolig består bergartene av oppsprukket knøllekalk med en eller flere ganger med rombeporfyr.

3.0 FUNDAMENTERING

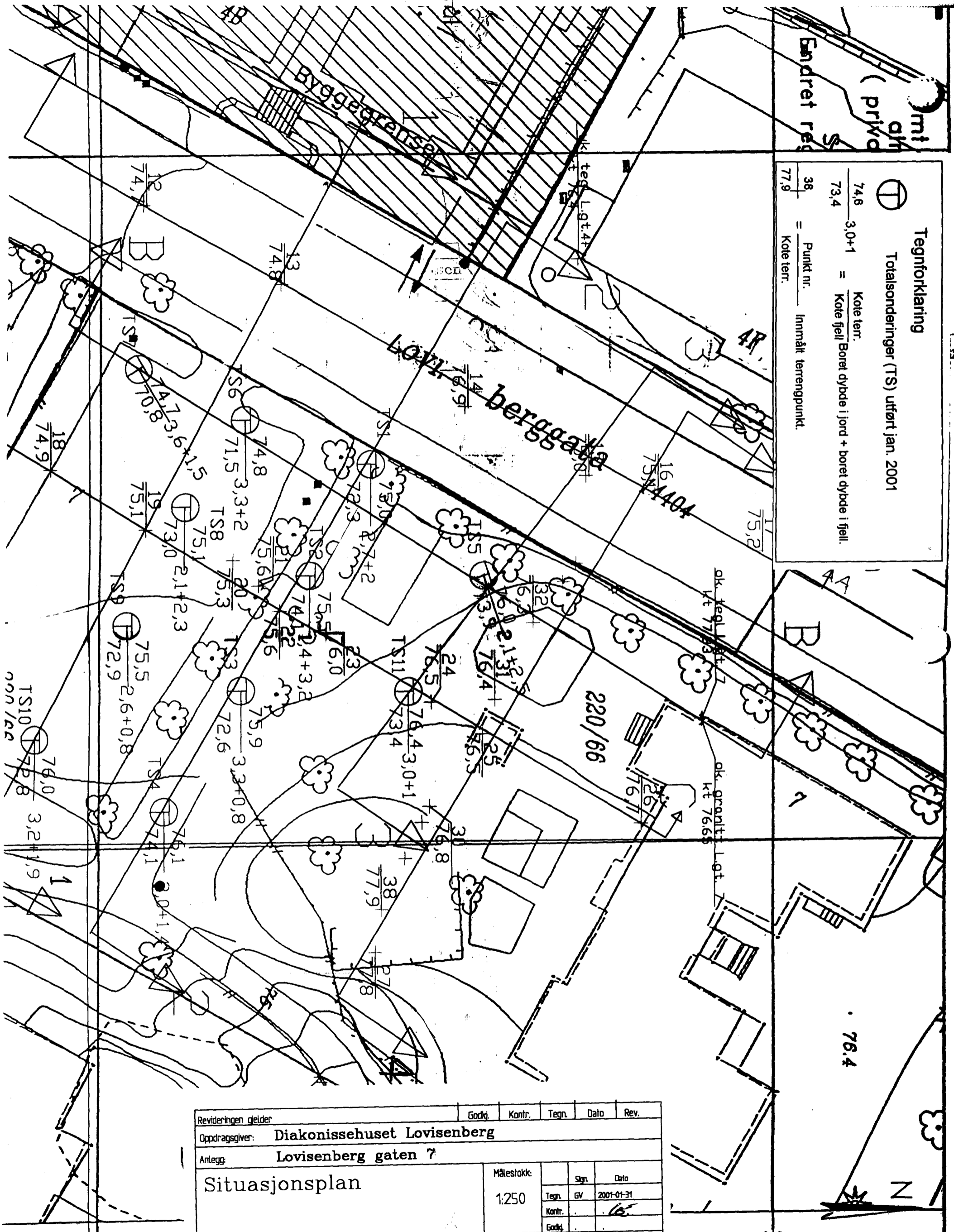
Vi anbefaler at bygningene fundamenteres direkte på fjell, eller på en pute av komprimert sprengstein eller undersprengt fjell.

Under sprengningsarbeidene må det kartlegges om det kan være større leirfylte svakhetssoner som lokalt kan gi dårligere fundamenteringsforhold. Ganger med rombeporfyr kan ofte gi omvandling til leire i kontaktsoner mot opprinnelige bergarter.

Drammen, 2 februar 2001


Knut Espedal


Gunnar Vik



Endret red (priv)

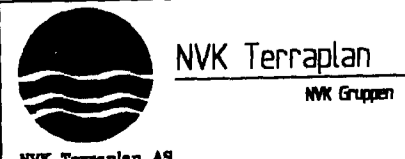
Tegnforklaring

Totalsonderinger (TS) utført jan. 2001

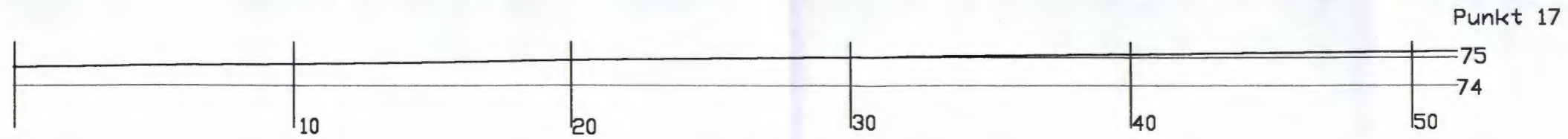
74,6 - 3,0+1 = Kote terr.
 73,4 = Kote fjell Boret dybde i jord + boret dybde i fjell.

38 = Punkt nr. Innmålt terrengpunkt.
 77,9 = Kote terr.

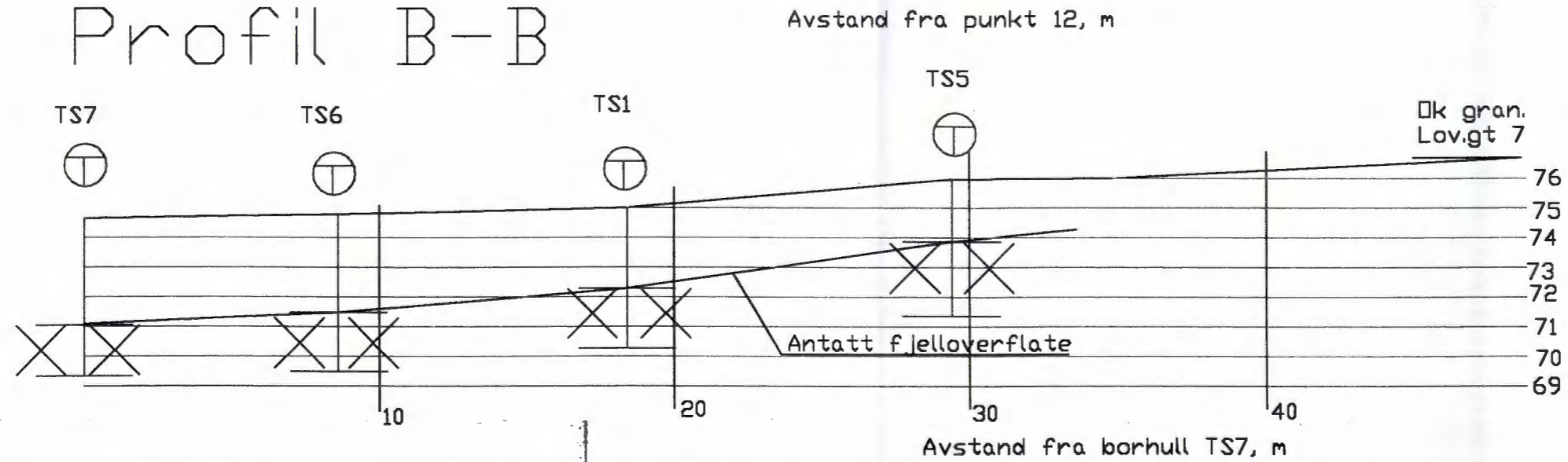
Revideringen gjelder	Godkj.	Kontr.	Tegn.	Dato	Rev.
Oppdragsgiver: Diakonissehuset Lovisenberg					
Anlegg: Lovisenberg gaten 7					
Situasjonsplan	Målestokk:	Sign.	Date		
	1:250	Tegn. GV	2001-01-31		
		Kontr.			
		Godkj.			
		Tegnings nr.:	00152-01		
		NVK Terraplan prosjekt nr.:	00152		
		Erst. av.:			



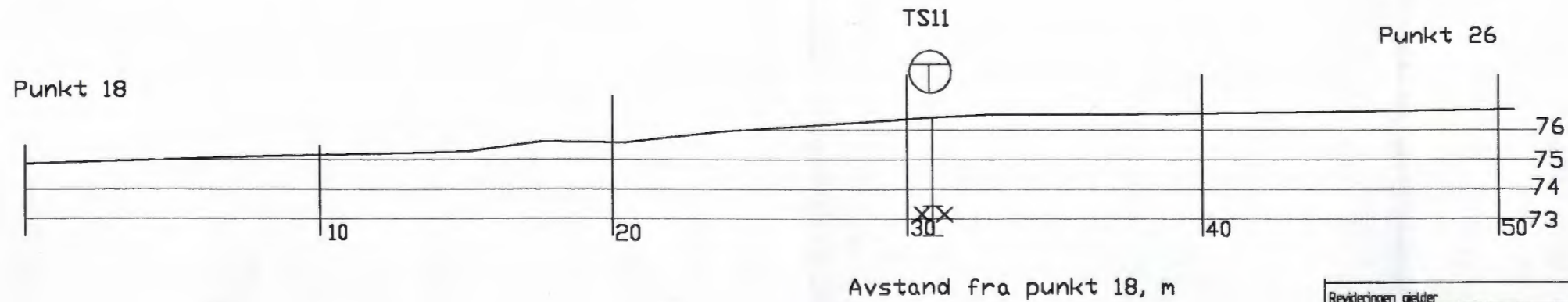
Profil A-A




Profil B-B

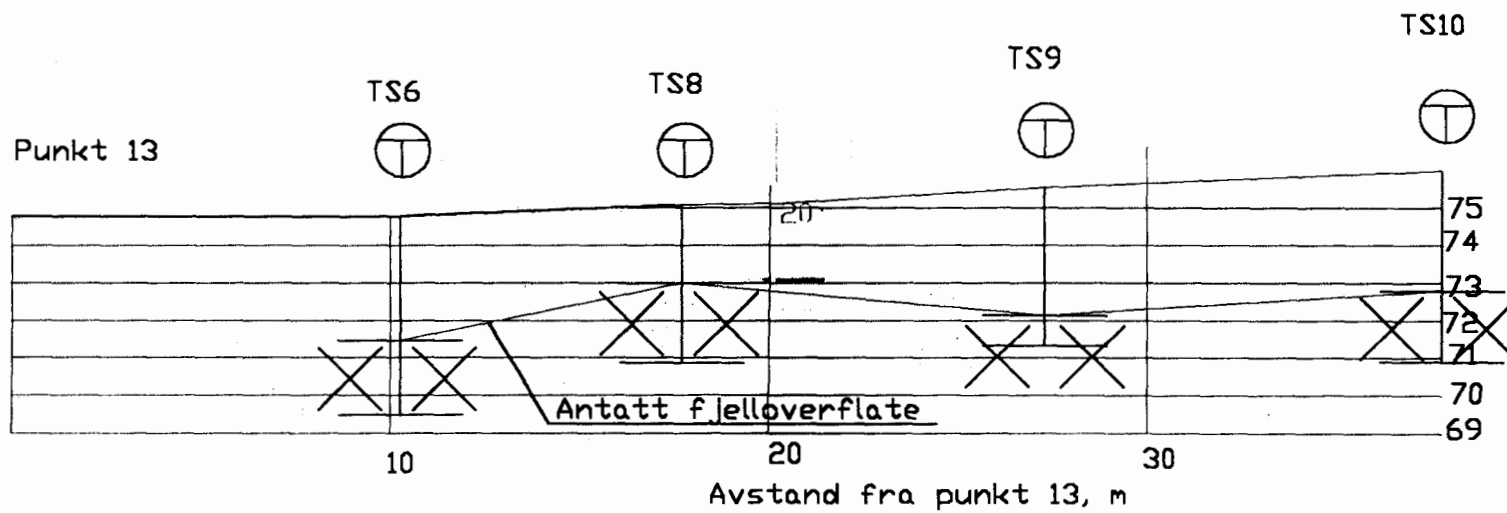


Profil C-C

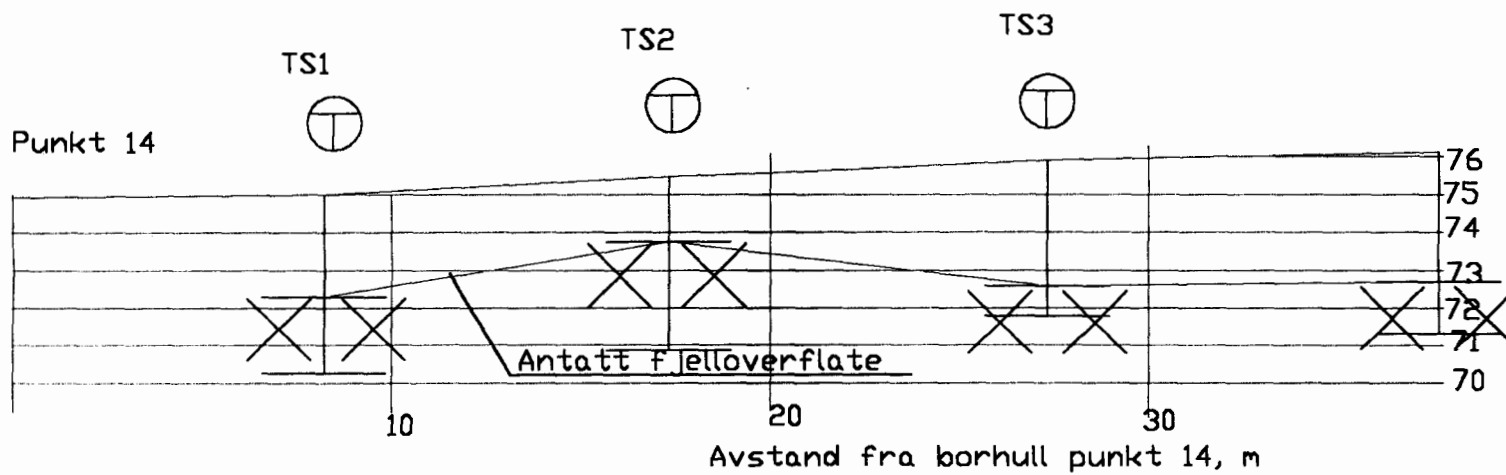


Revideringen gjelder	Godkj.	Kontr.	Tegn.	Dato	Rev.
Oppdragsgiver:	Diakonissehuset Lovisenberg				
Anlegg:	Lovisenberg gaten 7				
Lengdeprofiler	Målestokk:	1:200	Sign.	Date	
	Tegn.	GV	2001-01-31		
	Kontr.				
	Godkj.				
 NVK Terraplan NVK Gruppen <small>NVK Terraplan AS Postboks 2340, 8008 DRAMMEN, Tlf. 32 80 62 70</small>	Tegnings nr.:	00152-02			
	NVK Terraplan prosjekt nr.:	00152			
	Erst. for.:	Erst. av.:			

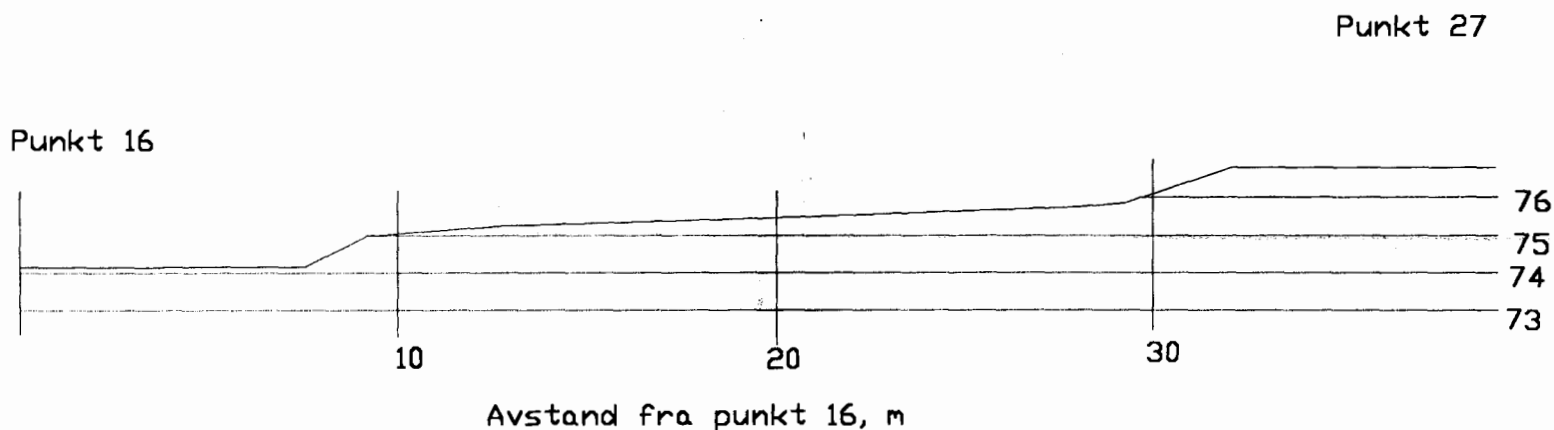
Profil 1-1



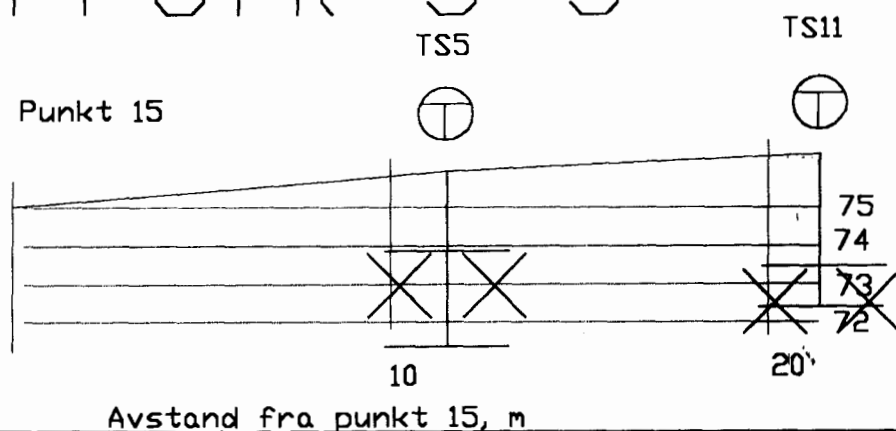
Profil 2-2




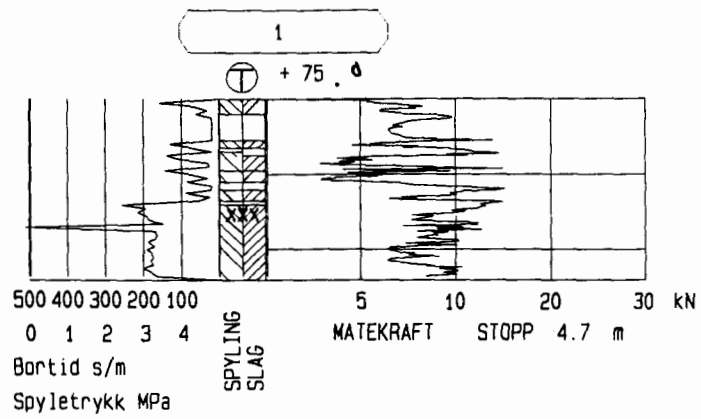
Profil 4-4



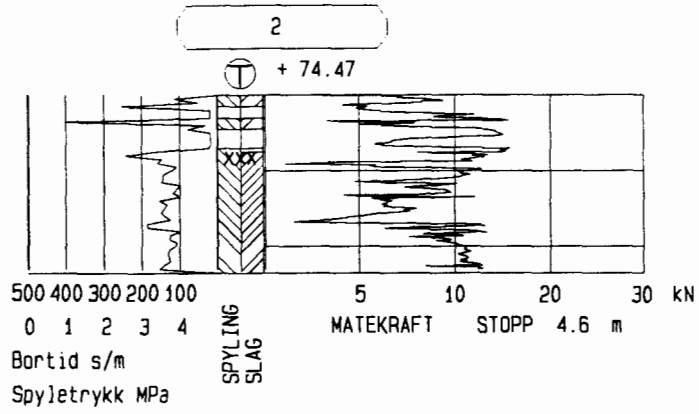
Profil 3-3



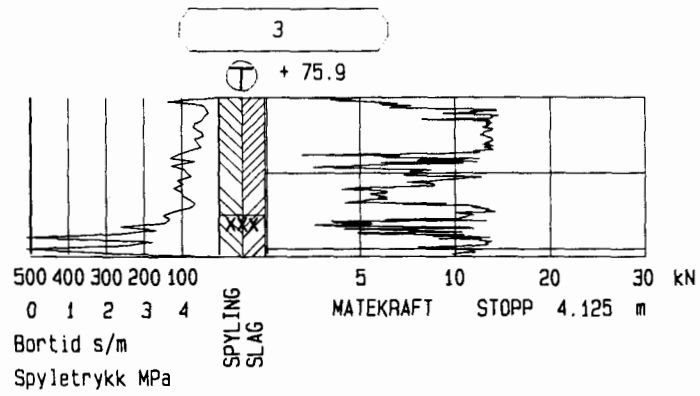
Revideringen gjelder	Godkj.	Kontr.	Tegn.	Dato	Rev.
Oppdragsgiver: Diakonissehuset Lovisenberg					
Anlegg: Lovisenberg gaten 7					
Tverrprofiler 1-4	Målestokk:	1200	Sign.	Dato	
			Tegn. av	2001-07-31	
			Kontr.		
			Godkj.		
 NVK Terraplan NVK Gruppen		Tegnings nr.: 00152-03 NVK Terraplan prosjekt nr.: 00152 Erst. for:			
<small>NVK Terraplan AS Postboks 2047, 3003 DRAMMEN Tlf 32 20 62 70</small>		<small>Partner Norplan AS</small>			



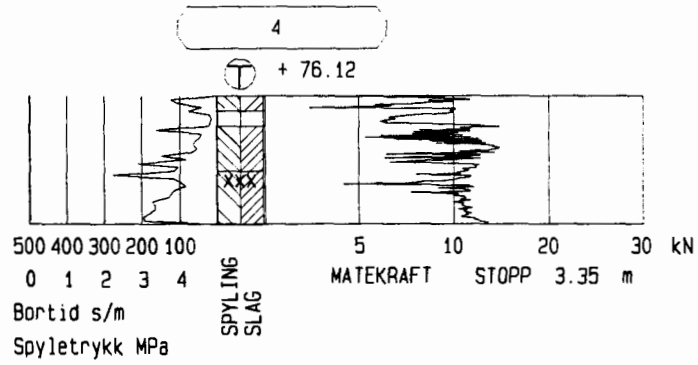
Oppdragsnr. 0	Profilnr./Bp.nr BORPUNKT NR: 1	Høyde + 75.0	
Firmanavn NVK Terraplan AS		Dato 010110	Målestokk 1: 200
		Side 1 (1)	Tegn. nr.: 00152-05
Oppdragsnavn Lovisenberggata 7		Fil : 1	.TOT <i>lee</i>



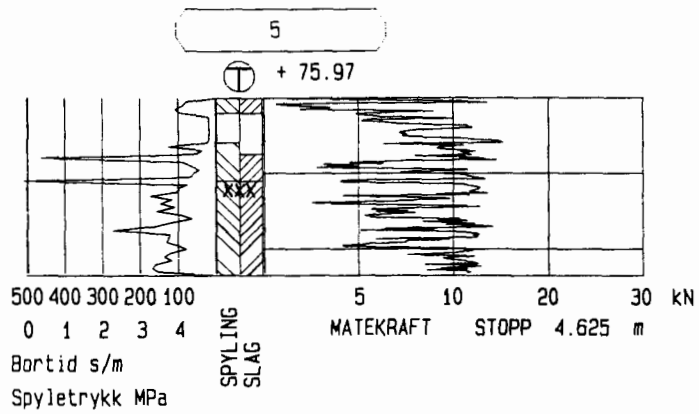
Oppdragsnr. 0	Profilnr./Bp.nr BORPUNKT NR: 2	Høyde + 74.47	
Firmanavn NVK Terraplan AS		Dato 010110	Målestokk 1:200
		Side 1 (1)	Tegn. nr.: 00152_06
Oppdragsnavn Lovisenberggata 7		Fil:	2 .TOT <i>ls</i>



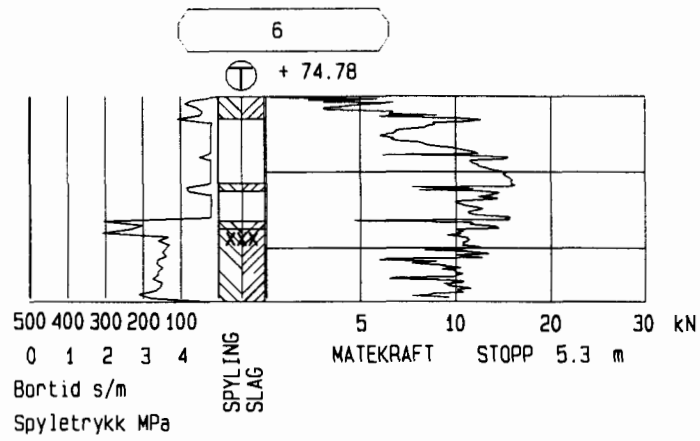
Oppdragsnr. 00152	Profilnr./Bp.nr BOPUNKT NR: 3	Høyde + 75.9	
Firmanavn NVK Terraplan AS		Dato 010110	Målestokk 1: 200
		Side 1 (1)	Tegn. nr.: 00152-07
Oppdragsnavn Lovisenberggata 7		Fil :	3 .TOT <i>105</i>



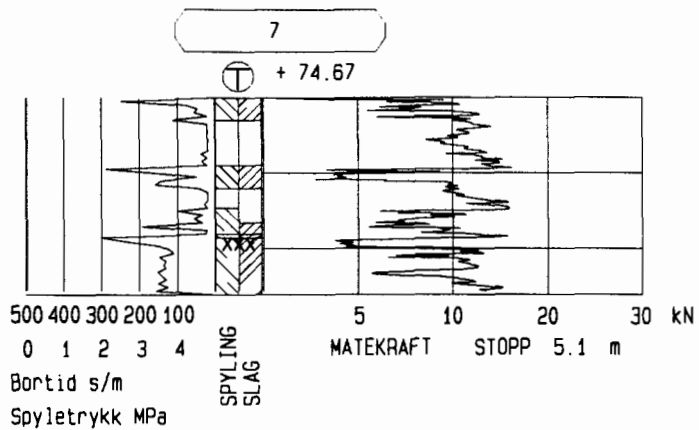
Oppdragsnr. 00152	Profilnr./Bp.nr BORPUNKT NR: 4	Høyde + 76.12	
Firmanavn NVK Terraplan AS		Dato 010110	Målestokk 1: 200
		Side 1 (1)	Tegn. nr.: 00152-08
Oppdragsnavn Lovisenberggata 7		Fil: 4	.TOT <i>let</i>



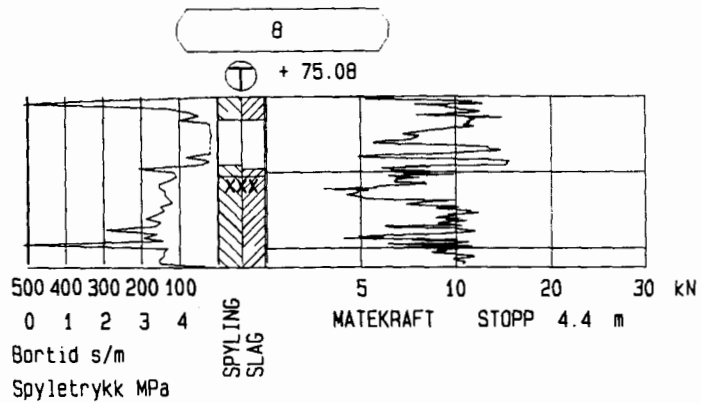
Oppdragsnr. 00152	Profilnr./Bp.nr BORPUNKT NR: 5	Høyde + 75.97	
Firmanavn NVK Terraplan AS		Dato 010111	Målestokk 1: 200
		Side 1 (1)	Tegn. nr.: 00152-09
Oppdragsnavn Lovisenberggata 7		Fil : 5 .TOT <i>ke</i>	



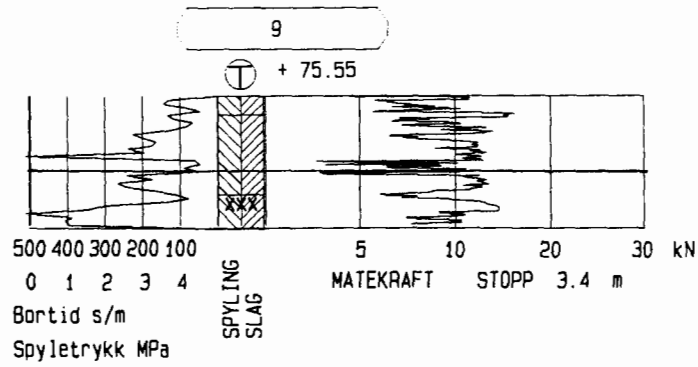
Oppdragsnr. 00152	Profilnr./Bp.nr BORPUNKT NR: 6	Høyde + 74.78	
Firmanavn NVK Terraplan AS		Dato 010111	Målestokk 1: 200
		Side 1 (1)	Tegn. nr.: 00152-10
Oppdragsnavn Lovisenberggata 7		Fil : 6	.TOT <i>let</i>



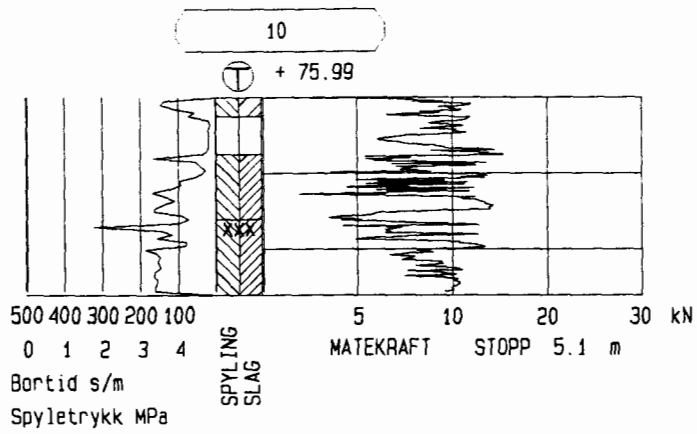
Oppdragsnr. 00152	Profilnr./Bp.nr BORPUNKT NR: 7	Høyde + 74.67	
Firmanavn NVK Terraplan AS		Dato 010111	Målestokk 1:200
		Side 1 (1)	Tegn. nr.: 00152-11
Oppdragsnavn Lovisenberggata 7		Fil:	7 .TOT <i>65</i>



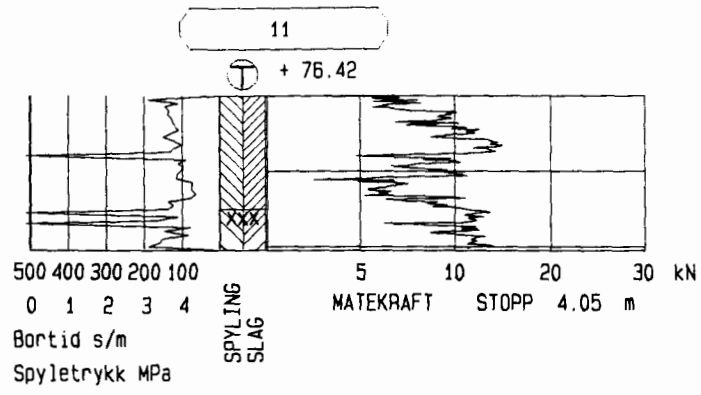
Oppdragsnr. 00152	Profilnr./Bp.nr BORPUNKT NR: 8	Høyde + 75.08	
Firmanavn NVK Terraplan AS		Dato 010111	Målestokk 1:200
		Side 1 (1)	Tegn. nr.: 00152-12
Oppdragsnavn Lovisenberggata 7		Fil:	8 .TOT 165



Oppdragsnr. 0	Profilnr./Bp.nr BORPUNKT NR: 9	Høyde + 75.55	
Firmanavn NVK Terraplan AS		Dato 010111	Målestokk 1: 200
		Side 1 (1)	Tegn. nr.: 00152-13
Oppdragsnavn Lovisenberggata 7		Fil: 9 .TOT <i>let</i>	



Oppdragsnr. 0	Profilnr./Bp.nr BORPUNKT NR: 10	Høyde + 75.99	
Firmanavn NVK Terraplan AS		Dato 010111	Målestokk 1:200
		Side 1 (1)	Tegn. nr.: 00162-14
Oppdragsnavn Lovisenberggata 7		Fil:	10 .TOT <i>las</i>



Oppdragsnr. 00152	Profilnr./Bp.nr BORPUNKT NR: 11	Høyde + 76.42	
Firmanavn NVK Terraplan AS		Dato 010111	Målestokk 1:200
		Side 1 (1)	Tegn. nr.: 00152-15
Oppdragsnavn Lovisenberggata 7		Fil:	11 .TOT <i>005</i>



NVK Terraplan
NVK Gruppen

TEGNFORKLARING FOR GEOTEKNISKE KART OG PROFILER

Opptegning på situasjonsplaner

Tegningssymboler.

SYMBOL	METODE	ANMERKNING
○	Enkel sondering (ES)	Sondering uten registrering av motstand, f.eks spyleboring eller slagboring (manuelt eller med maskin).
◊	Deietrykksondering (DT)	Maskinsondering med digital avlesning av sonderingsmotstand og boret dybde.
⊕	Totalsondering (TS)	Maskinsondering med evt. slag og spyling i både løsmasser og fjell med digital avlesning av sonderingsmotstand og boret dybde.
	Fjellkontrollboring (FK)	Boring ned til og i fjell.
+	Vingeboring (VB)	Måling av uforstyrret og omrørt udrenert skjærstyrke i felt.
⊙	Prøveserie (PR/SK)	Opptak av jordprøver med 54 mm prøvetakingsutstyr (PR; uforstyrrede prøver) eller maskinelt naverbor (SK; forstyrrede prøver)
□	Prøvegrop (PR)	Prøver tatt i gropvegg.
○	Poretrykksmåling (PZ)	Inkludert måling av grunnvannstand med hydraulisk eller elektrisk piezometer

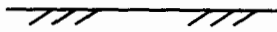
Terrengnivåer og dybder (i meter).

34,6	11,1 + 2,0	Terrengkote Boret dybde i løsmasser + evt. boret dybde i fjell Kote antatt fjell, dersom fjell ikke er påtruffet angis ~.
21,5		

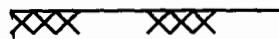
Opptegning i profil

Generelt:

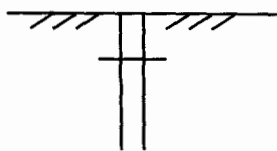
Terreng:



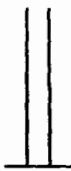
Fjell:



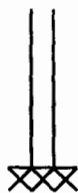
Forboret:



Avslutning av boring (gjelder alle sonderingstyper):



Boring avsluttet
årsak ikke angitt
settes ?)



Antatt fjell



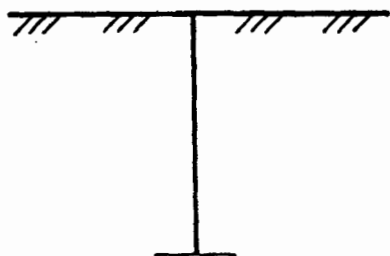
Antatt sten, blokk
eller fast grunn



Boret i antatt fjell
(hvis usikker overgang

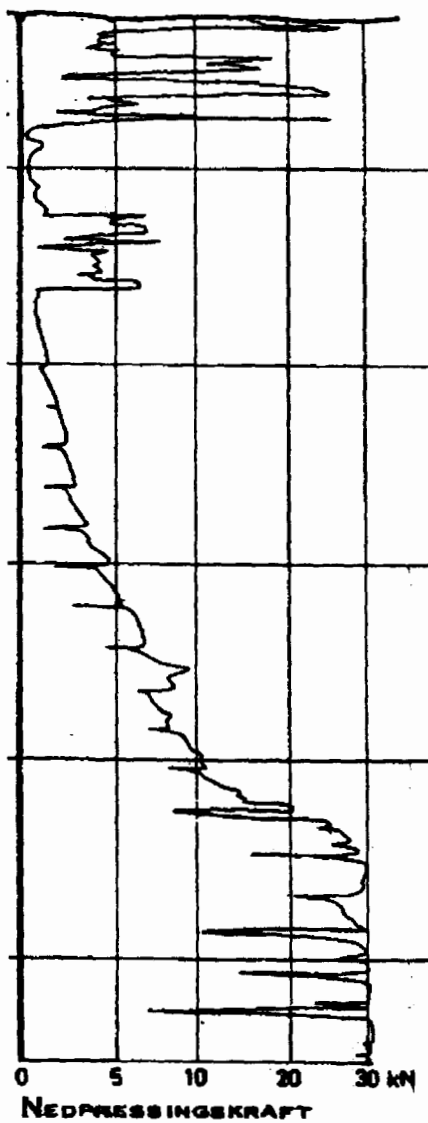
Sonderingsdiagrammer

○ Bosom



Enkel sondering

Boringer som bare har til hensikt å registrere dybder til fjell eller fast grunn uten registrering av sonderingsmotstand. Avslutning som vist på digram.

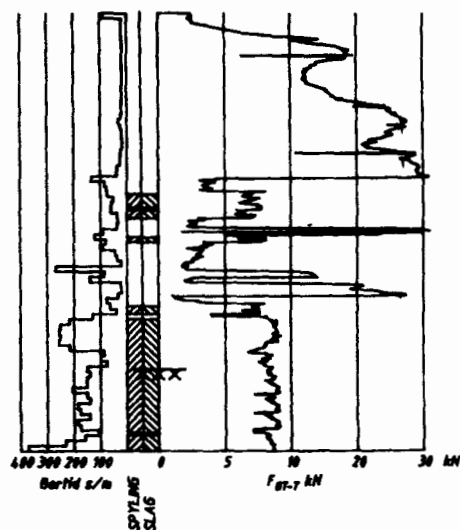


Dreietrykkssondering

Skjøtbare borstenger (36 mm) presses ned med en hastighet på 3 m/min. Og roteres samtidig 25 omdr./min. Motstanden mot nedtrengning. F_{DT} registreres automatisk og vises som funksjon av dybden angitt i kN.

Økt rotasjonshastighet vises med kryss.

⊕



Totalsondering

Metoden er en kombinasjon av deietrykkssondering og fjellkontrollboring, med 57 mm borkrone.

Målt nedpressingskraft vises som funksjon av dybde der hvor boringen er utført med prosedyre som for dreietrykk-sondering. Økt rotasjonshastighet vises med kryss for denne delen av boringen.

Ved boring med slag og spyling vises dette med skraver. Alle parametere registreres automatisk ved hver 2.5 cm dybdeintervall.

Bilag 2. Oppmålingsresultater fra Asker Oppmåling AS

00152 Lovisenberg gaten 7

Oppmålte koordinater fra Asker Oppmåling

Punkt nr	X-koordinat	Y-koordinat	Terreng-høyde, moh	Kode	Beskrivelse
1	2120,55	1422,46	74,995	9000	Borpunkter
2	2116,13	1430,47	75,468	9000	Borpunkter
3	2110,99	1439,08	75,895	9000	Borpunkter
4	2105,403	1447,829	76,124	9000	Borpunkter
5	2128,69	1430,73	75,974	9000	Borpunkter
6	2111,24	1419,31	74,78	9000	Borpunkter
7	2103,489	1415,578	74,669	9000	Borpunkter
8	2106,89	1425,63	75,078	9000	Borpunkter
9	2102,65	1434,24	75,547	9000	Borpunkter
10	2095,73	1442,49	75,998	9000	Borpunkter
11	2123,22	1439,15	76,426	9000	Borpunkter
12	2103,98	1403,56	74,651	7001	CL vei
13	2114,05	1409,43	74,776	7001	CL vei
14	2123,46	1414,77	74,921	7001	CL vei
15	2132,25	1419,84	75,028	7001	CL vei
16	2141,27	1424,84	75,145	7001	CL vei
17	2148,93	1428,95	75,221	7001	CL vei
18	2097,04	1422,77	74,867	2201	Terreng
19	2104,18	1427,14	75,121	2201	Terreng
20	2110,57	1429,36	75,266	2201	Terreng
21	2112,45	1431,23	75,596	2201	Terreng
22	2114,66	1433,12	75,584	2201	Terreng
23	2117,38	1434,82	75,952	2201	Terreng
24	2125,03	1439,88	76,521	2201	Terreng
25	2128,75	1442,19	76,52	2201	Terreng
26	2140,35	1448,78	76,692	2201	Terreng
27	2120,96	1458,13	77,821	2201	Terreng
28	2123,15	1451,27	77,812	2201	Terreng
29	2124,37	1448,63	76,864	2201	Terreng
30	2124,92	1447,46	76,759	2201	Terreng
31	2129,67	1439,71	76,44	2201	Terreng
32	2132,46	1434,15	76,262	2201	Terreng
33	2134,63	1431,13	76,024	2201	Terreng
34	2135,56	1429,77	75,158	2201	Terreng
35	2135,68	1407,705	76,433	5001	uk tegl i Lovisenberggt 4F
36	2144,76	1441,12	76,653	5003	ok granitt "
37	2144,694	1441,187	77,331	5002	ok tegl i Lovisenberggt 7
38	2121,41	1454,98	77,858	5004	Høydepunkt ved uthus

De benyttede koter er:

9000-Borpunkter

2201-Terreg

5001-uk tegl i Lovisenberggt 4F.

5002-ok tegl i Lovisenberggt 7 .

5003-ok granitt "

5004-Høydepunkt ved uthus

7001-CL vei

Dersom data ønskes overført på annen måte vennligst ta kontakt.

Dersom det skulle være spørsmål i forbindelse med oversendelsen bes De ta kontakt på telefon
66.79.99.80.

For Asker Oppmåling AS

(sign)

Underberget