



Oslo Vann- og avløpsverk

* SOKOZ R-3070





Saksbeh.: H. Sem
R:\notat\HS0327A 27.03.98.doc

Rapport over:

TRASOP SKOLE, NYTT BIBLIOTEK

R-3070

Dato: 27.03.1998

Tegning nr. 3070-02: Situasjons- og borplan
---- ” --- 3070-01: Totalsonderinger/profiler



INNLEDNING

I henhold til bestilling fra Plan Team AS på vegne av Skoleetaten har OVA, geoteknisk kontor foretatt grunnundersøkelser for et planlagt tilbygg på Trasop skole.

MARKARBEID

På vedlagte situasjons- og borplan er de utførte boringer angitt. Det ble utført 4 totalsonderinger samt 1 skovlboring. Totalsonderingene gir generelle opplysninger om løsmassenes art og fasthet. Videre gir disse boringene sikker registrering av dybde til fjell ved at det bores 1,5 – 2,0 m ned i fjell. Ved skovlboring tas det opp prøver av løsmassene for nærmere klassifisering. Borarbeidet ble utført av mannskap fra vår markavdeling 19. d. m. Borpunktene ble utsatt fra eksisterende bygning og nivellert ut fra høydefastmerke nr. 8709 som har oppgitt høyde $h = 186,087$.

RESULTATET AV UNDERSØKELSEN

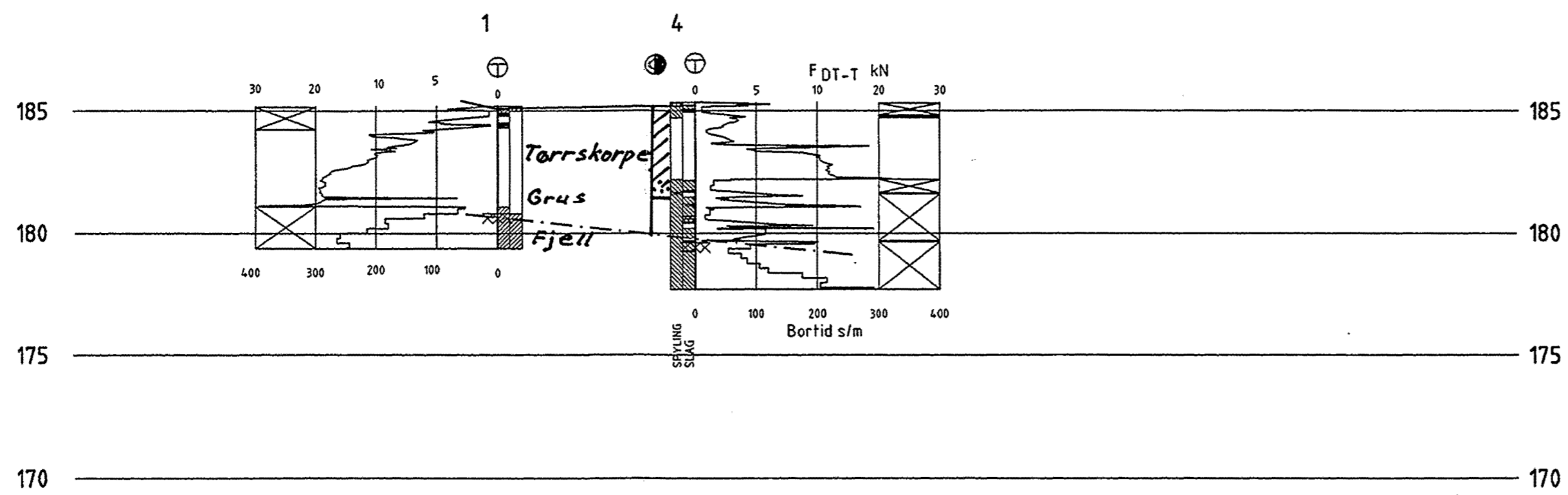
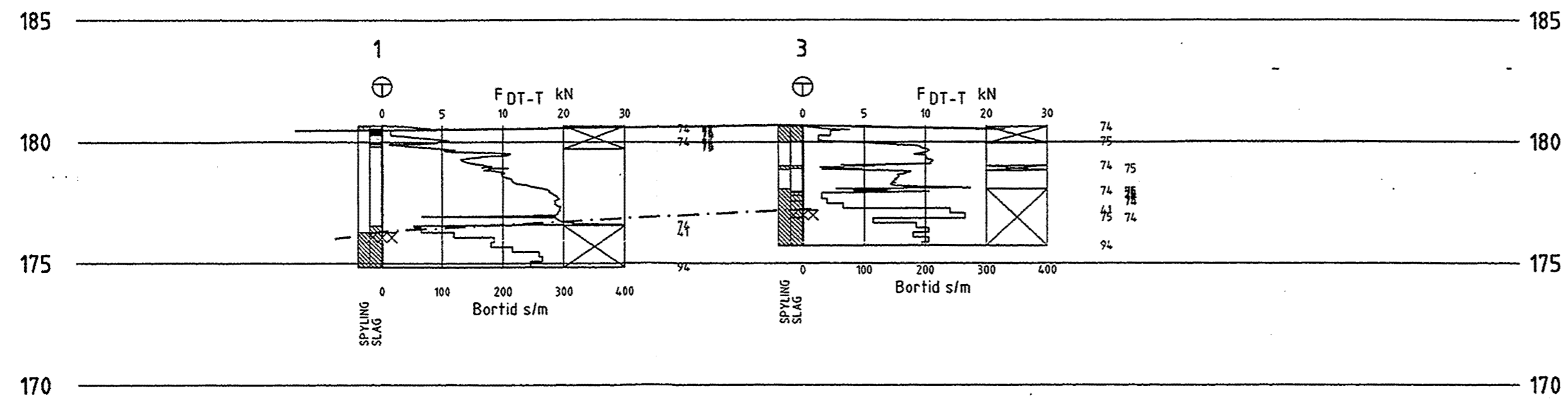
Der biblioteket skal bygges er det moderat dybde til fjell og boringene viser variasjon i dybden til fjell fra 3,5 m i borpunkt 3 til 5,8 m i borpunkt 4. Skovlboringen i borpunkt 4 viser at området tidligere er fylt opp og vi mener å ha registrert oppfylte masser ned til 2,5 m dybde. Oppfyllingsmassene ser i det alt vesentlige ut til å bestå av tørrskorpeleire med innslag av blandingsmasser. Mindreverdige masser ble ikke registrert.

Oppfyllingen på tomte er trolig av gammel dato og det skulle ikke være noen særlig risiko forbundet med å fundamenterer den planlagte bygningen på disse massene. Vi vil likevel ta det forbehold at vi får inspisert byggegruben når denne er utgravet og før fundamentsåler støpes. Mellom gammel og ny bebyggelse forutsetter vi at det legges inn en gjennomgåend fuge.

Løsmassenes dimensjonerende bæreevne for stripefundamenter foreslås i dette tilfellet begrenset til 150 kN/m² i bruddgrensetilstand. Minste sålebredde settes til 0,5 m.

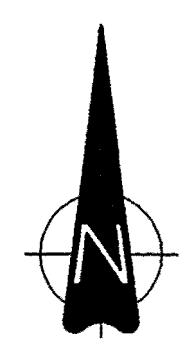
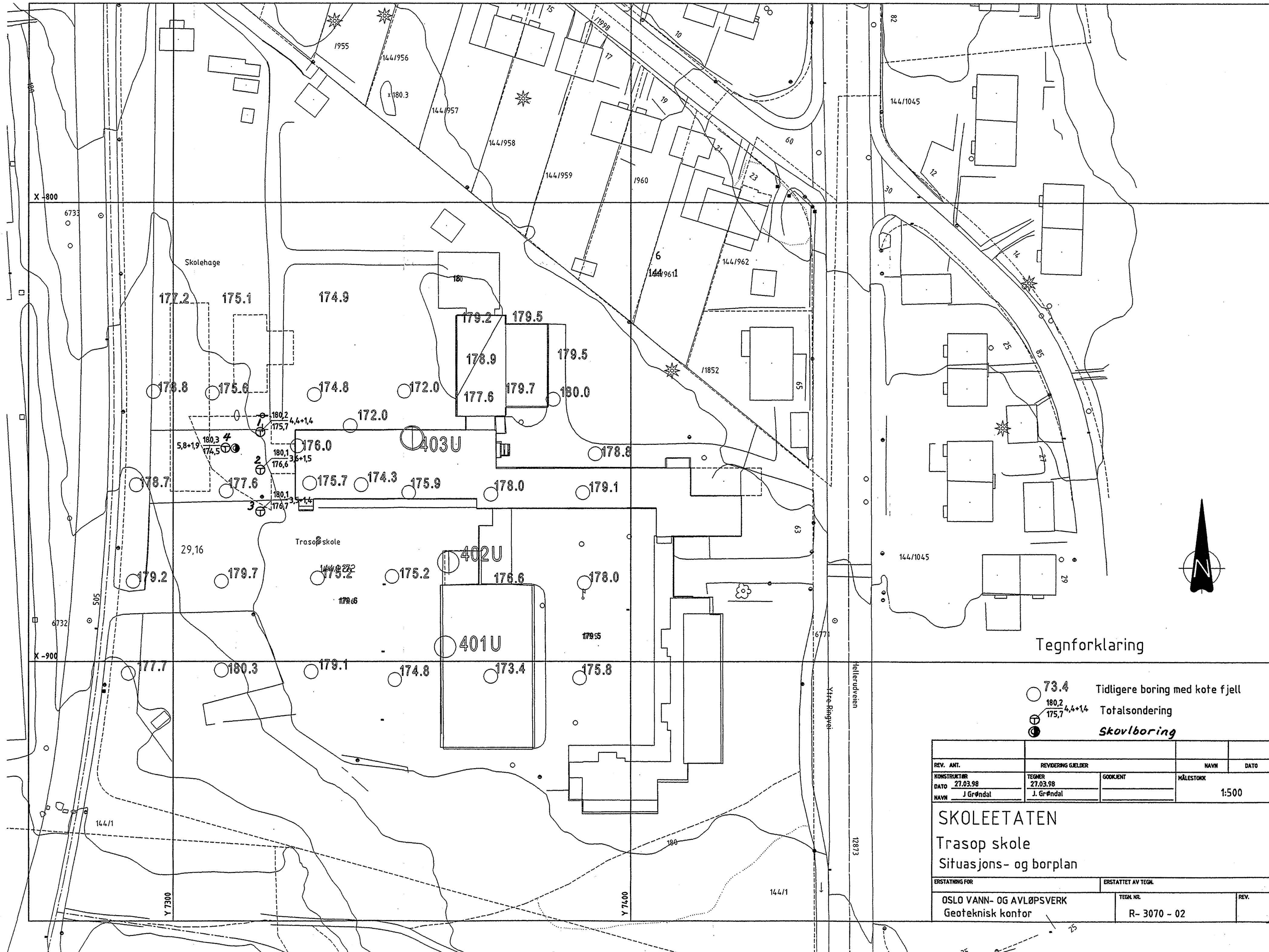
Oslo vann- og avløpsverk
 Geoteknisk kontor

Helge Sem
 Seksjonsleder



		J. Grøndal	
REV. ANT.	REVIDERING GJELDER	NAVN	DATO
KONSTRUKTØR	TEGNER	GODKJENT	MÅLESTOKK
DATE 27.03.98	27.03.98		1:200
NAVN J. Grøndal	J. Grøndal		
ERSTATNING FOR		ERSTATTET AV TEGN.	
OSLO VANN- OG AVLØPSVERK Geoteknisk kontor		TEGN. NR. R- 3070- 01	REV.

SKOLEETATEN
Trasop skole
Profiler



Tegnforklaring

- 73.4 Tidligere boring med kote fjell
- 180.2
○ 175.7 4,4+1,4 Totalsondering
- Skovlboring

REV. ANT.	REVIDERING GJELDER	NAVN	DATO
KONSTRUKTØR	TEGNER	GODKJENT	MÅLSTOKK
27.03.98	27.03.98		1:500
NAVN	J. Grøndal		
ERSTATNING FOR		ERSTATTET AV TEGN.	
OSLO VANN- OG AVLØPSVERK		TEGN. NR.	REV.
Geoteknisk kontor		R- 3070 - 02	

SKOLEETATEN
 Trasop skole
 Situasjons- og borplan