

GEOTEAM

2946

Esso - S.A.O., Tvetenvn.

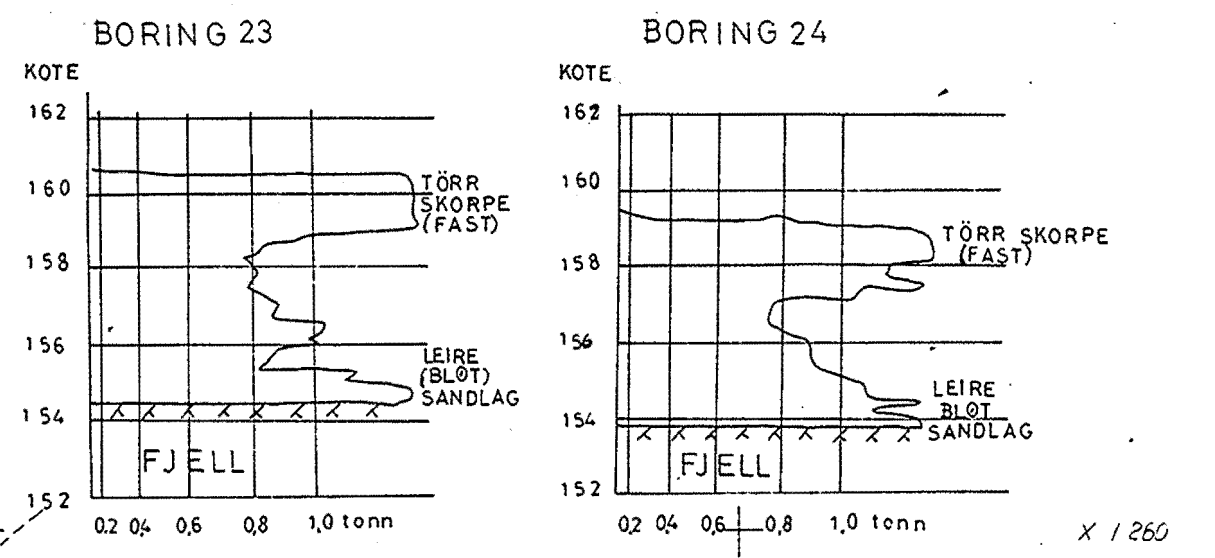
Tvetenvn., Haugerud

NO: K2, K3

overst  
april 9/1974

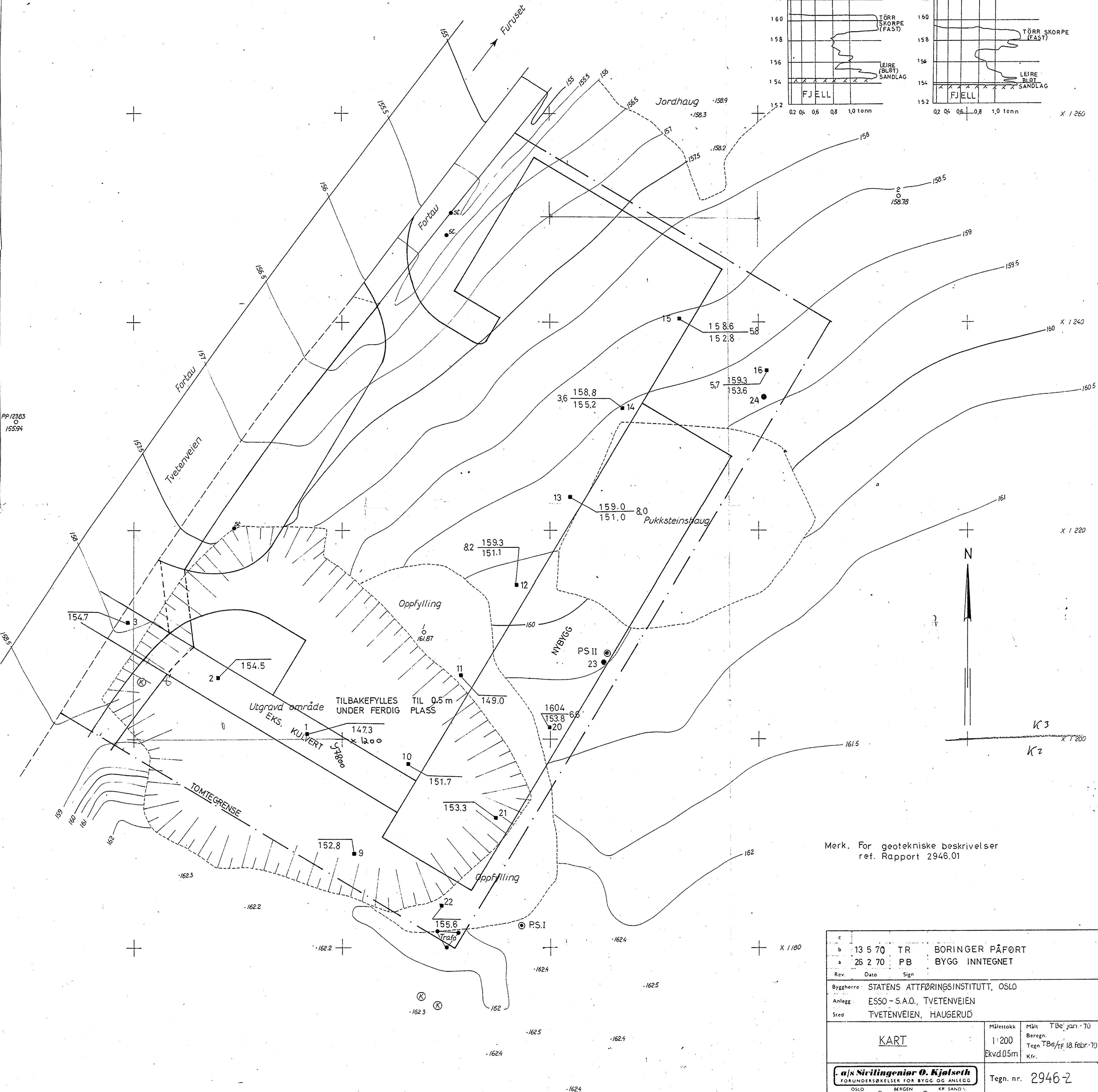
overst  
K2 Feb 9/1974

RESULTAT AV SONDERBORING.



PP/2363  
15594

158.5



Merk. For geotekniske beskrivelser  
ref. Rapport 2946.01

c	13 5 70	TR	BORINGER PÅFØRT
a	26 2 70	PB	BYGG INNTEGNET
Rev.	Dato	Sign.	
Byggherre:	STATENS ATTFØRINGSINSTITUTT, OSLO		
Anlegg:	ESSO - S.A.O., TVETENVEIEN		
Sted:	TVETENVEIEN, HAUGERUD		
KART		Målestokk 1:200 Ekvd.0.5m	Målt TBe, jan. 70 Beregnet TBe/TF 18. febr. 70 Kfr.
<b>a/s Sivilingeniør O. Kjølleth</b> FORUNDERSØKELSER FOR BYGG OG ANLEGG OSLO * BERGEN * KR. SANDV.			Tegn. nr. 2946-2

