

Jernbaneverket

Nytt dobbeltspor Oslo-Ski

Grunnundersøkelser

Geoteknisk datarapport 5114341-01

2012-01-13 Oppdragsnr.: 5114341, rev. 01 2012-02-10



01	2012-02-10	Endringer etter kommentarer fra JBV	OMTro	SHY	SHY
00	2012-01-13	Grunnundersøkelser	OMTro	SHY	SHY
Rev.	Dato:	Beskrivelse	Utarbeidet	Fagkontroll	Godkjent

Dette dokumentet er utarbeidet av Norconsult AS som del av det oppdraget som dokumentet omhandler. Opphavsretten tilhører Norconsult. Dokumentet må bare benyttes til det formål som oppdragsavtalen beskriver, og må ikke kopieres eller gjøres tilgjengelig på annen måte eller i større utstrekning enn formålet tilsier.

Innhold

1	Innledning	5
2	Feltundersøkelser	6
3	Borpunktliste	7
4	Grunnforhold	10

TEGNINGER

Tegn. nr.	Tittel	Målestokk
001:	Oversiktskart	-
002-006:	Borplan	1:500
201-240:	Totalsonderinger, Dagsone nord for Ski	1:200
241-245, 248-253:	Totalsonderinger, Bjørnerud	1:200
246-247, 254-262:	Totalsonderinger, Vevelstad	1:200
320:	Trykksondring (CPTU), Dagsone nord for Ski	1:200

BILAG

Prøveserie, 239

Kornfordeling, 239

Geoteknisk bilag, 3 sider

Sammendrag

Rapporten inneholder resultater fra grunnundersøkelser utført for Jernbaneverket for nytt dobbeltspor Oslo-Ski nord for Ski-stasjon.

Det er utført grunnundersøkelser i tre delområder:

1. Dagsone nord for Ski stasjon
2. Bjørnerud
3. Vevelstad

I dette oppdraget ble det utført 62 totalsonderinger, 1 trykksondering (CPTU) og tatt opp 1 prøveserie.

Grunnforholdene i området er beskrevet i kapittel 4. Generelt består grunnen av frisksjonsmaterialer.

Løsmassemekktigheten varierer fra 0,1 til 22 m.

Denne rapporten er en ren datarapport og inneholder ikke geotekniske vurderinger.

1 Innledning

I forbindelse med utbygging av nytt dobbeltspor mellom Oslo og Ski, har Norconsult AS fått i oppdrag av Jernbaneverket å utføre geotekniske grunnundersøkelser. Norconsult Fältgeoteknik AB har utført undersøkelsene i felt og NGI har utført laboratorieundersøkelser.

Foreliggende rapport er en ren datarapport som presenterer resultatene av de utførte grunnundersøkelsene, og inneholder ingen geotekniske vurderinger eller anbefalinger.

2 Feltundersøkelser

Feltarbeidet ble utført i uke 46 - 51, 2011. Boreleder var Robin Blom fra Norconsult fältgeoteknik AB. Boringene er utført med borrhøg av type Geotech 604. Det er totalt utført 62 totalsonderinger, 1 trykksone (CPTU) og tatt opp 1 prøveserie.

Disse er utført i 3 delområder med følgende fordeling:

1. Dagsone nord for Ski: 40 totalsonderinger, 1 trykksone (CPTU) og 1 prøveserie
2. Bjørnerud: 11 totalsonderinger
3. Vevelstad: 11 totalsonderinger

Koordinater for borpunktene er gitt i Euref-89. Plassering av borpunktene er vist på tegning 002-006. Ved noen av punktene ble det registrert berg i dagen og disse er også vist på tegning 002-006. De punktene som ikke lot seg borre pga. stedlig forhold er ikke vist.

For beskrivelse av boremetoder og symboler henvises det til geoteknisk bilag.

3 Borpunktliste

BOR-PUNKT	X	Y	TERRENG-KOTE (moh)	BORET I LØSMASSE (m)	BORET I BERG (m)	TYPE BORING
212	6622797,019	603505,347	130,469	7,8	3,0	T
213	6622799,808	603517,607	131,236	4,8	3,0	T
215	6622932,294	603554,004	133,511	7,4	3,0	T
216	6622979,174	603571,445	131,872	9,3	3,0	T
217	6623016,694	603585,336	130,384	3,1	3,0	T
218	6623073,83	603603,96	131,81	12,6	3,0	T
219	6623114,175	603570,765	130,908	19,4	3,0	T
220	6623112,741	603612,707	134,009	14,3	3,0	T
221	6623134,521	603573,606	134,532	19,3	3,0	T
222	6623130,71	603586,486	135,73	16,1	3,0	T
223	6623126,944	603600,369	135,842	15,3	3,0	T
224	6623143,88	603576,04	138,33	9,6	3,0	T
225	6623140,266	603588,939	137,721	11,7		T
226	6623136,399	603602,846	137,547	12,1	2,0	T
227	6623153,632	603578,195	137,654	4,0	3,0	T
228	6623150,671	603591,378	140,255	10,3	3,0	T
229	6623147,374	603605,778	139,781	15,4	3,1	T
230	6623163,407	603580,392	140,317	4,1	3,0	T
231	6623160,492	603593,592	141,581	3,0	3,0	T
232	6623157,217	603608,344	141,784	8,7	3,0	T
233	6623167,176	603610,965	142,78	1,4	3,3	T
234	6623262,123	603617,969	139,462	0,3	3,0	T

BOR-PUNKT	X	Y	TERRENG-KOTE (moh)	BORET I LØSMASSE (m)	BORET I BERG (m)	TYPE BORING
235	6623301,619	603611,725	138,669	0,2	3,2	T
236	6623424,586	603570,706	138,186	0,1	3,0	T
237	6623514,874	603527,681	134,002	0,2	3,0	T
239	6623581,558	603495,731	133,911	8,8	3,0	T, C, Pr
242	6623146,597	603649,549	136,393	9,6	3,2	T
243	6623125,223	603674,187	128,757	0,9	3,0	T
244	6623097,612	603683,519	125,664	15,4	3,0	T
245	6623071,964	603695,549	125,247	15,4	3,0	T
246	6623325,08	603469,378	124,263	15,0	2,0	T
247	6623305,772	603474,336	124,384	16,5	2,0	T
248	6623344,973	603464,597	124,115	22,3	1,9	T
249	6623374,034	603457,328	124,118	11,9	2,0	T
251	6623189,179	603504,392	125,37	1,3	2,0	T
252	6623547,633	603412,185	123,315	0,5	2,1	T
253	6623609,748	603396,517	122,597	2,7	2,0	T
254	6623681,48	603378,303	122,212	3,7	2,0	T
255	6623577,512	603479,929	133,414	20,4		T
256	6623137,113	603659,373	132,641	3,3	3,0	T
3001	6635570,382	601600,588	83,851	3,6	3,0	T
3002	6635551,241	601597,57	86,326	4,4	3,0	T
3003	6635531,692	601600,255	89,098	2,3	3,0	T
3004	6635509,819	601603,983	90,11	6,5	3,0	T
3005	6635434,006	601613,943	92,907	8,0	2,9	T
3006	6626789,837	603503,448	124,95	8,1	3,0	T
3007	6626783,978	603524,052	125,589	2,9	3,0	T
3008	6635584,409	601676,199	86,022	4,0	3,0	T
3009	6635596,862	601657,112	85,054	4,8	2,9	T
3010	6635580,582	601657,589	86,542	5,5	3,0	T
3011	6635598,238	601630,541	83,746	3,7	3,0	T
3012	6635580,263	601631,445	84,828	2,6	3,0	T

BOR-PUNKT	X	Y	TERRENG-KOTE (moh)	BORET I LØSMASSE (m)	BORET I BERG (m)	TYPE BORING
3013	6635587,163	601611,765	82,46	3,2	3,0	T
3014	6635577,204	601587,01	84,228	8,1	3,0	T
3015	6626888,587	603454,111	129,42	1,2	3,0	T
3016	6626884,935	603443,323	129,73	2,7	3,0	T
3017	6626881,873	603435,027	129,976	2,6	3,0	T
3018	6626877,755	603425,984	132,628	0,7	3,1	T
3019	6626871,56	603418,547	133,148	1,4	3,0	T
3020	6626863,26	603412,384	132,64	1,1	3,0	T
3021	6626854,233	603408,533	132,994	0,6	3,0	T
3022	6626844,049	603407,133	131,47	0,6	3,0	T

T: Totalsondering
 C: Trykksondering (CPTU)
 Pr: Prøveserie

Borpunkt som utgikk:

BOR-PUNKT	KOMMENTAR
214	Berg i dagen
238	Landbruksareal
240	Landbruksareal
241	Landbruksareal
250	Tidsmangel ved sporbrudd

4 Grunnforhold

4.1 DAGSONE NORD FOR SKI STASJON

Generelt består løsmassene på strekningen av friksjonsmasser til berg. Ved borpunkt 239 er det påtruffet leire fra kote + 131 til + 126, i 4 til 9 m dybde. Under eksisterende jernbanefylling er det også påtruffet sand over antatt leire over berg.

Terrengnivået i området varierer mellom kote +122 og +142. Bergoverflaten varierer fra kote +102 til kote +139. Dybden til berg varierer fra 0,1 til 22 meter.

4.2 BJØRNERUD

Generelt består løsmassene av friksjonsmasser i sør og nord-øst. Mot nord-vest består grunnen generelt av leire og større løsmassemekthet.

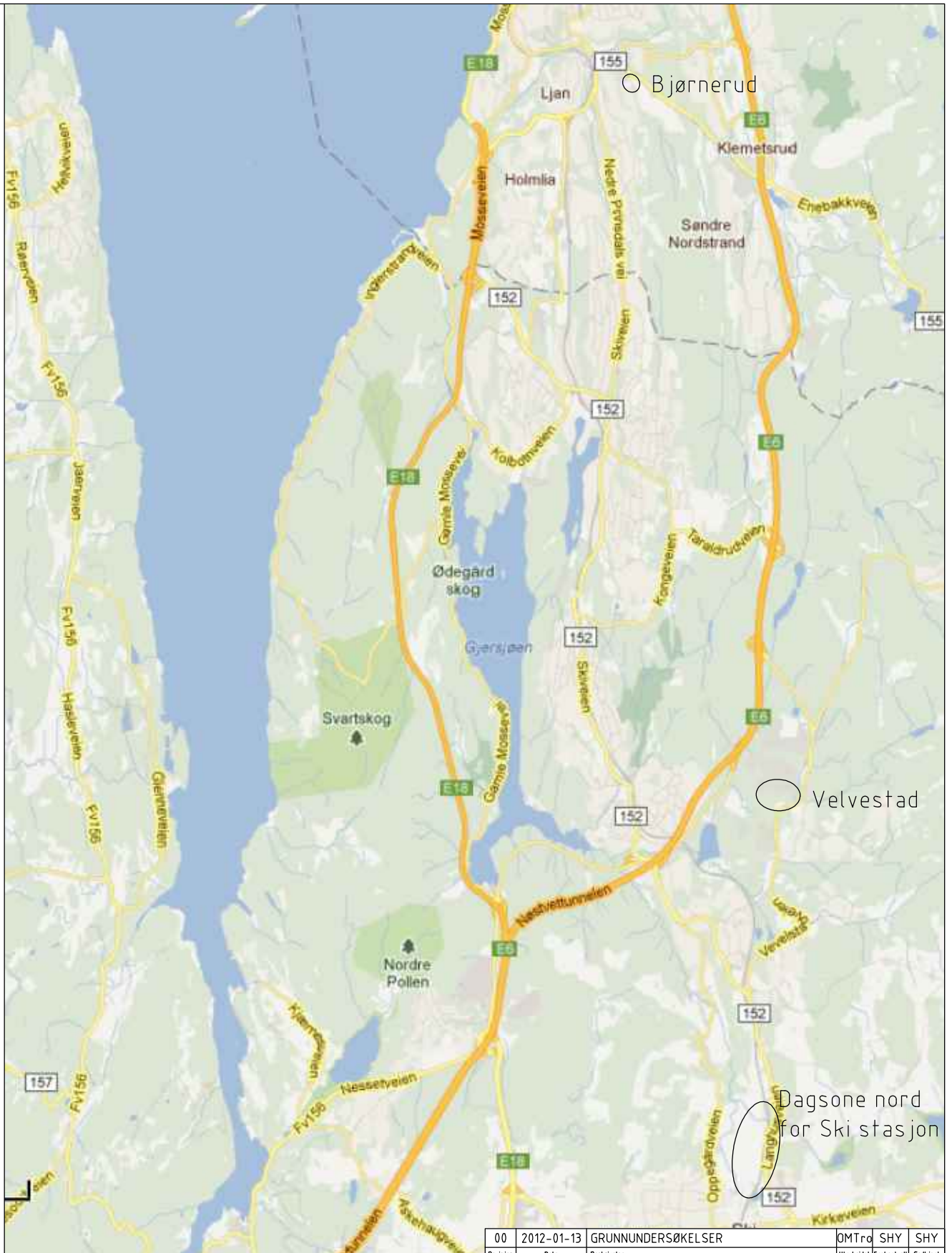
Terrengnivået i området varierer mellom kote +83 og +93. Bergoverflaten varierer fra kote +76 til kote +87. Dybden til berg varierer fra 2 til 8 meter.

4.3 VEVELSTAD

Generelt består løsmassene av friksjonsmasser med liten mektighet i nord. I sør er det større løsmassemekthet og borpunkt 3006 viser friksjonsmasser over leire over berg.

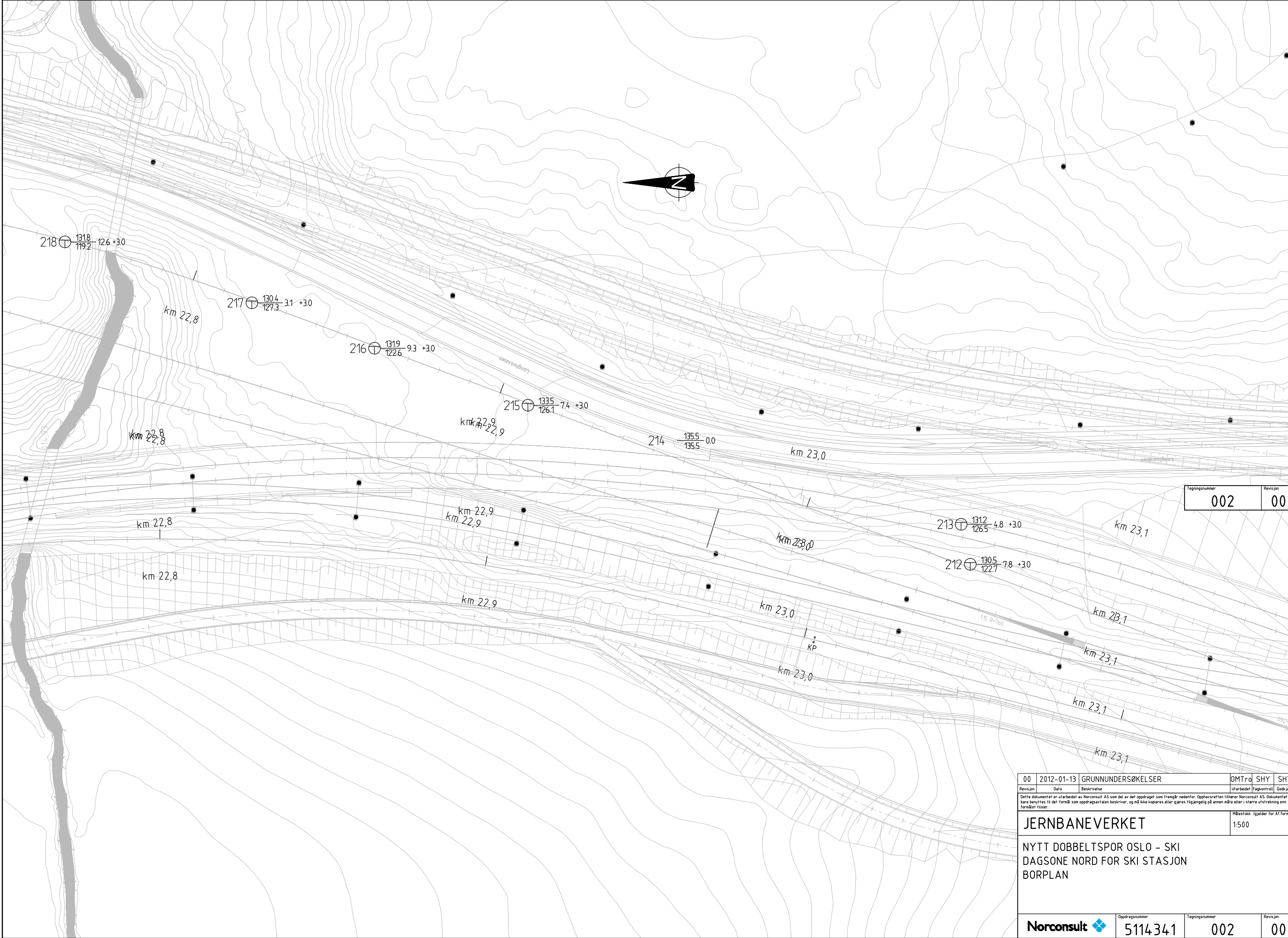
Terrengnivået i området varierer mellom kote +125 og +133. Bergoverflaten varierer fra kote +117 til kote +132. Dybden til berg varierer fra 0,5 til 8 meter.

"N:\5114\3\5114\34\1\DAK\Grunnarbeider\Arkf\1\001.dwg - OMTro - Plottet: 2012-01-17, 15:29:57 - LAYOUT = 001 - RASTER = CAPTURE.PNG, SKIP.PNG"



00	2012-01-13	GRUNNUNDERSØKELSER	OMTrod	SHY	SHY
Revisjon	Dato	Beskrivelse	Utarbeidet	Fagkontrollt	Godkjent
Dette dokumentet er utarbeidet av Norconsult AS som del av det oppdraget som fremgår nedenfor. Opphavsretten tilhører Norconsult AS. Dokumentet må bare benyttes til det formål som oppdragsavtalen beskriver, og må ikke kopieres eller gjøres tilgjengelig på annen måte eller i større utstrekning enn formålet tilsier.			Målestokk (gjelder for A1 format)		
JERNBANEVERKET			-		
NYTT DOBBELTSPOR OSLO-SKI					
OVERSIKTSKART					
		Prosjektnummer 5114341	Tegningsnummer 001	Revisjon 00	

N:\500\78\5007800\Grunnarbeider\Arkiv\1\002_005_5114\34\1.dwg - OMTro - Plottet: 2012-01-17, 14:51:25 - LAYOUT = 002 - XREF = T_Kart_vevelstad, Borplan_bjernerud, Borplan_vevelstad-bjernerud, T_kart_bjernerud, Borplan_vevelstad, T_kart_vevelstad, T_kart_bjernerud, Borplan_vevelstad-bjernerud, 2012-01-17, Borplan_dagsone, 2012-01-17, T_Geom_Sk_N_1500\18\5007800\Grunnarbeider\1\002_003.dwg - OMTro - Plottet: 2011-12-22, 16:02:37 - LAYOUT = 002 - XREF = Borplan_22-256 2011-12-22, T_Geom_Sk_Ost_66, T_KART_1000_Dagsone_ski, Alle_borpunkt_ufforfe_1000"



Tegningsnummer	002	Revisjon	00
----------------	-----	----------	----

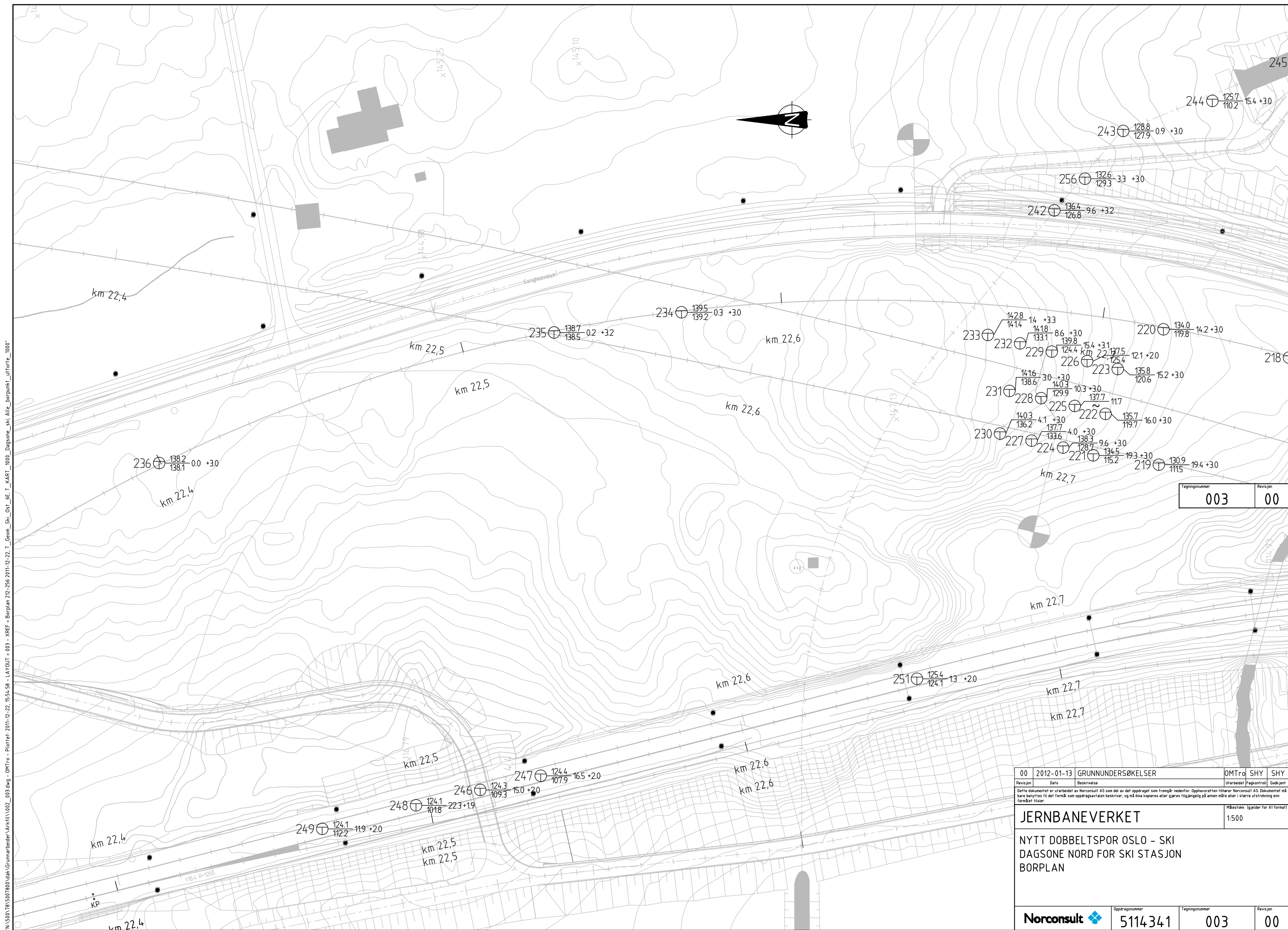
00	2012-01-13	GRUNNUNDERSØKELSER	OMTro	SHY	SHY
Revisjon	Dato	Beskrivelse	Utarbeidet	Fagkontroll	Godkjent

Dette dokumentet er utarbeidet av Norconsult AS som del av det oppdraget som fremgår nedenfor. Opphavsretten tilhører Norconsult AS. Dokumentet må bare benyttes til det formål som oppdragsavtalen beskriver, og må ikke kopieres eller gjøres tilgjengelig på annen måte eller i større utstrekning enn formålet tilsier.

JERNBANEVERKET Målestokk: (sies der for A1 format)
1:500

**NYTT DOBBELSPOR OSLO - SKI
DAGSONE NORD FOR SKI STASJON
BORPLAN**

Norconsult	Oppdragsnummer 5114341	Tegningsnummer 002	Revisjon 00
-------------------	---------------------------	-----------------------	----------------



Tegningsnummer	Revisjon
003	00

00	2012-01-13	GRUNNUNDERSØKELSER	OMTro	SHY	SHY
Revisjon	Dato	Beskrivelse	Utarbeidet	Fagkontroll	Godkjent

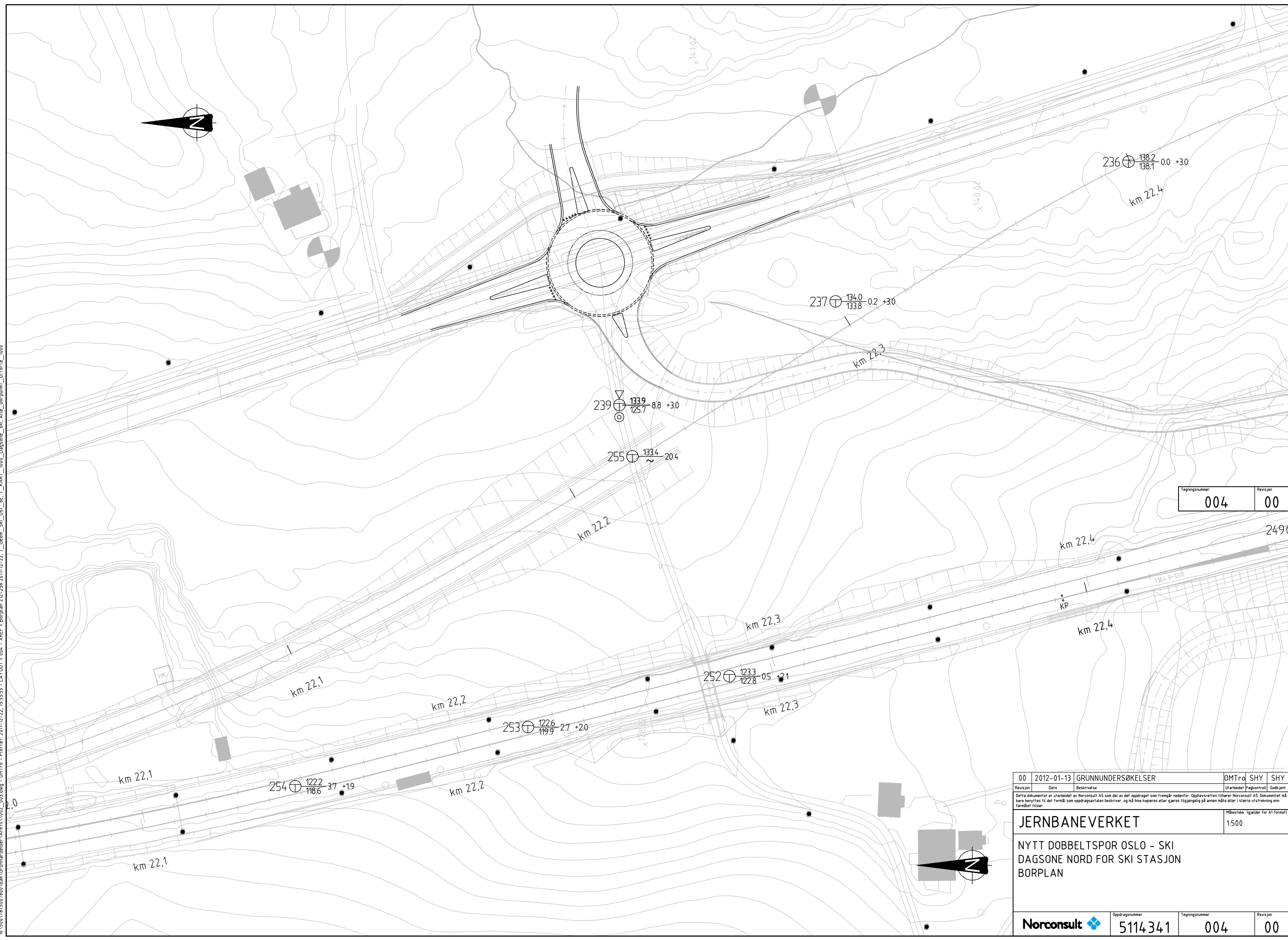
Dette dokumentet er utarbeidet av Norconsult AS som del av det oppdraget som fremgår nedenfor. Opphavsretten tilhører Norconsult AS. Dokumentet må bare benyttes til det formål som oppdragsavtalen beskriver, og må ikke kopieres eller gjøres tilgjengelig på annen måte eller i større utstrekning enn formålet tilsier.

JERNBANEVERKET
 NYTT DOBBELTSPOR OSLO - SKI
 DAGSONE NORD FOR SKI STASJON
 BORPLAN

Målestokk: (sies for A1 format)
 1:500

Norconsult	Oppdragsnummer	Tegningsnummer	Revisjon
	5114341	003	00

N:\500\78\5007800\dak\Grunnarbeider\Arkfil\1002_003.dwg - OMTro - Plottet: 2011-12-22, 15:55:55 - LAYOUT = 804 - XREF = Borplan 212-256 2011-12-22_T_Geom_Ski_Ost_06_T_KART_1000_Dagsone_Ski_Alle_berpunkt_uforfe_1000



Tegningsnummer	Revisjon
004	00

00	2012-01-13	GRUNNUNDERSØKELSER	OMTro	SHY	SHY
Revisjon	Dato	Beskrivelse	Utarbeidet	Fagkontroll	Godkjent

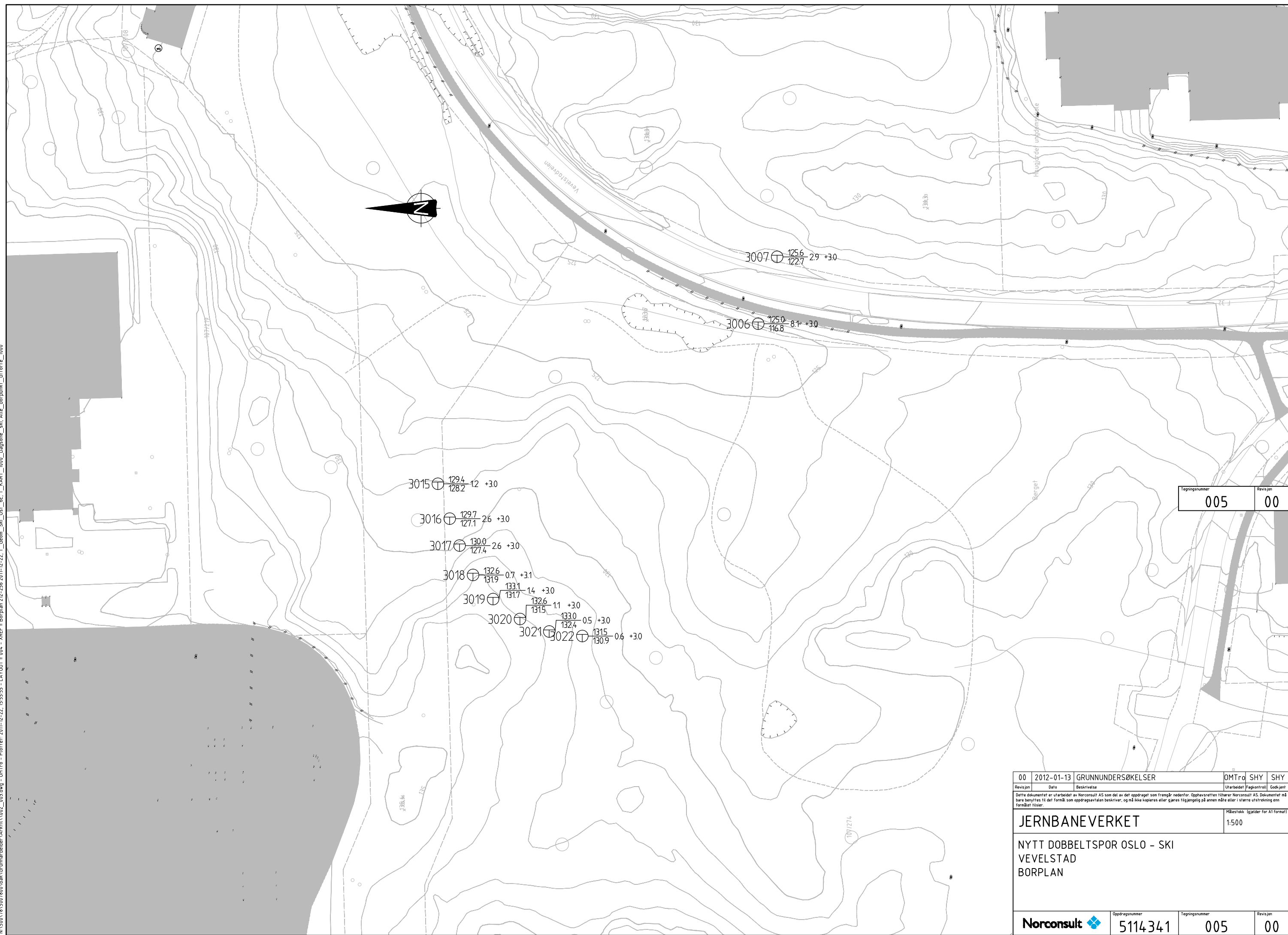
Dette dokumentet er utarbeidet av Norconsult AS som del av det oppdraget som fremgår nedenfor. Opphavsretten tilhører Norconsult AS. Dokumentet må bare benyttes til det formål som oppdragsvilkårene beskriver, og må ikke kopieres eller gjøres tilgjengelig på annen måte eller i større utstrekning enn forbeholdt i disse.

JERNBANEVERKET Målestokk: (gjelder for A1 format)
1:500

**NYTT DOBBELSPOR OSLO - SKI
DAGSONE NORD FOR SKI STASJON
BORPLAN**

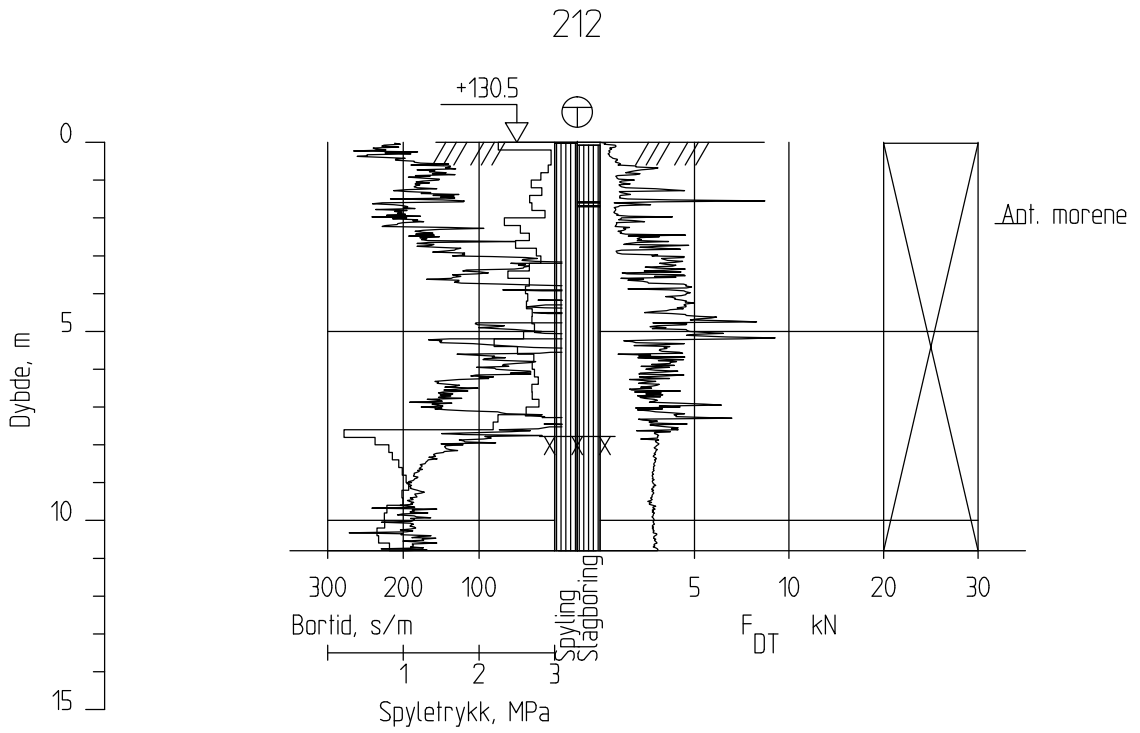
Norconsult	Oppdragsnummer	Tegningsnummer	Revisjon
	5114341	004	00

N:\100\78\5007800\dak\Grunnarbeider\Arkfil\1002_003.dwg - OMTro - Plottet: 2011-12-22, 15:55:55 - LAYOUT = 804 - XREF = Borplan 212-256 2011-12-22, T_Geom_Ski_051_051_T_KART_1000_Dagsone_ski_Alle_borpunkt_uforfe_1000



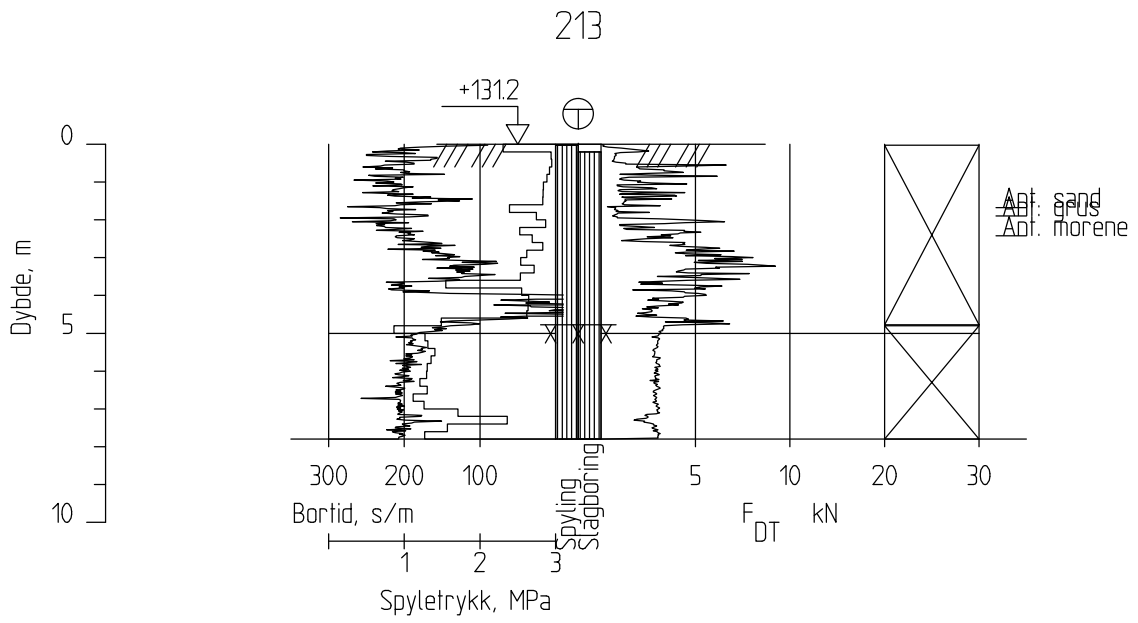
Tegningsnummer	Revisjon
005	00

00	2012-01-13	GRUNNUNDERSØKELSER	OMTro	SHY	SHY
Revisjon	Dato	Beskrivelse	Utarbeidet	Fagkontroll	Godkjent
<small> Dette dokumentet er utarbeidet av Norconsult AS som del av det oppdraget som fremgår nedenfor. Opphavsretten tilhører Norconsult AS. Dokumentet må bare benyttes til det formål som oppdragsavtalen beskriver, og må ikke kopieres eller gjøres tilgjengelig på annen måte eller i større utstrekning enn formålet tilsier. </small>					<small>Målestokk: (gjelder for A1 format)</small> 1:500
JERNBANEVERKET NYTT DOBBELSPOR OSLO - SKI VEVELSTAD BORPLAN					
Norconsult		Oppdragsnummer	Tegningsnummer	Revisjon	
		5114341	005	00	



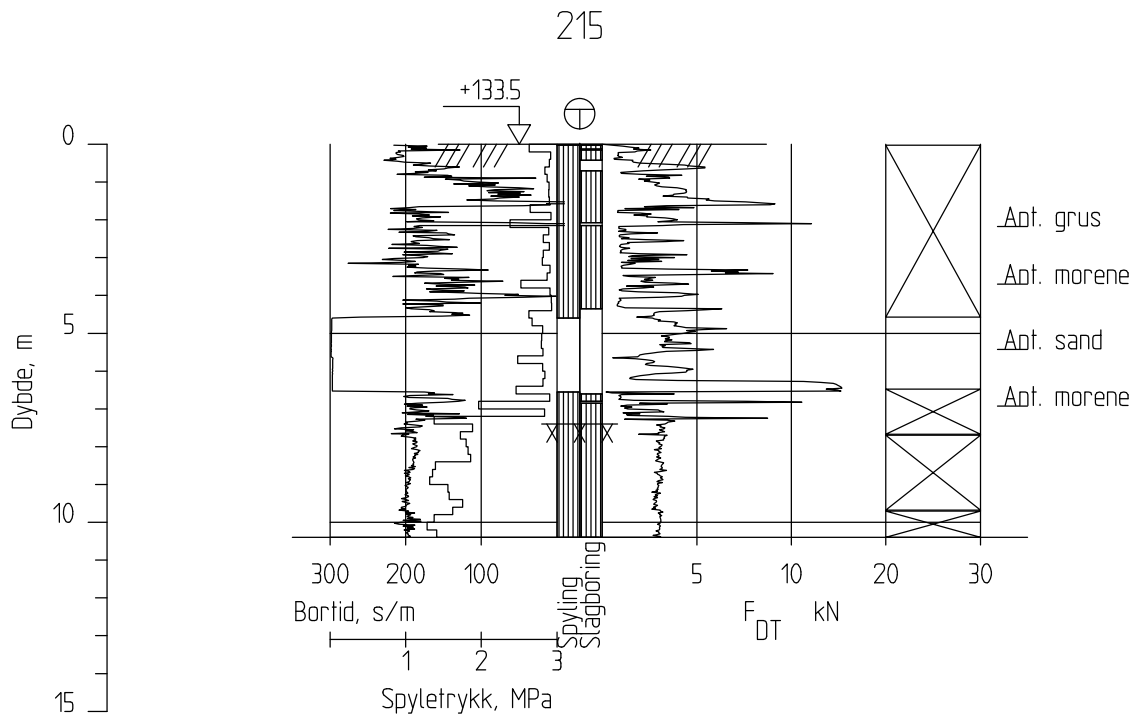
"N:\500780\50078000\Grunnarbeider\Arkiv\201-12-19_12:48:47 - XREF = Vrem_lof_sond_212_256"

00	2012-01-13	GRUNNUNDERSØKELSER	EG	ØMTrø	SHY
Revisjon	Dato	Beskrivelse	Utarbeidet	Fagkontroll	Godkjent
<small> Dette dokumentet er utarbeidet av Norconsult AS som del av det oppdraget som fremgår nedenfor. Opphavsretten tilhører Norconsult AS. Dokumentet må bare benyttes til det formål som oppdragsavtalen beskriver, og må ikke kopieres eller gjøres tilgjengelig på annen måte eller i større utstrekning enn formålet tillater. </small>			<small>Målestokk (gjelder for A4 format)</small> 1:200		
JERNBANEVERKET LANGHUS - SKI TOTALSONDERING, BORHULL 212					
Norconsult		Oppdragsnummer 5114341	Tegningsnummer 201	Revisjon 00	



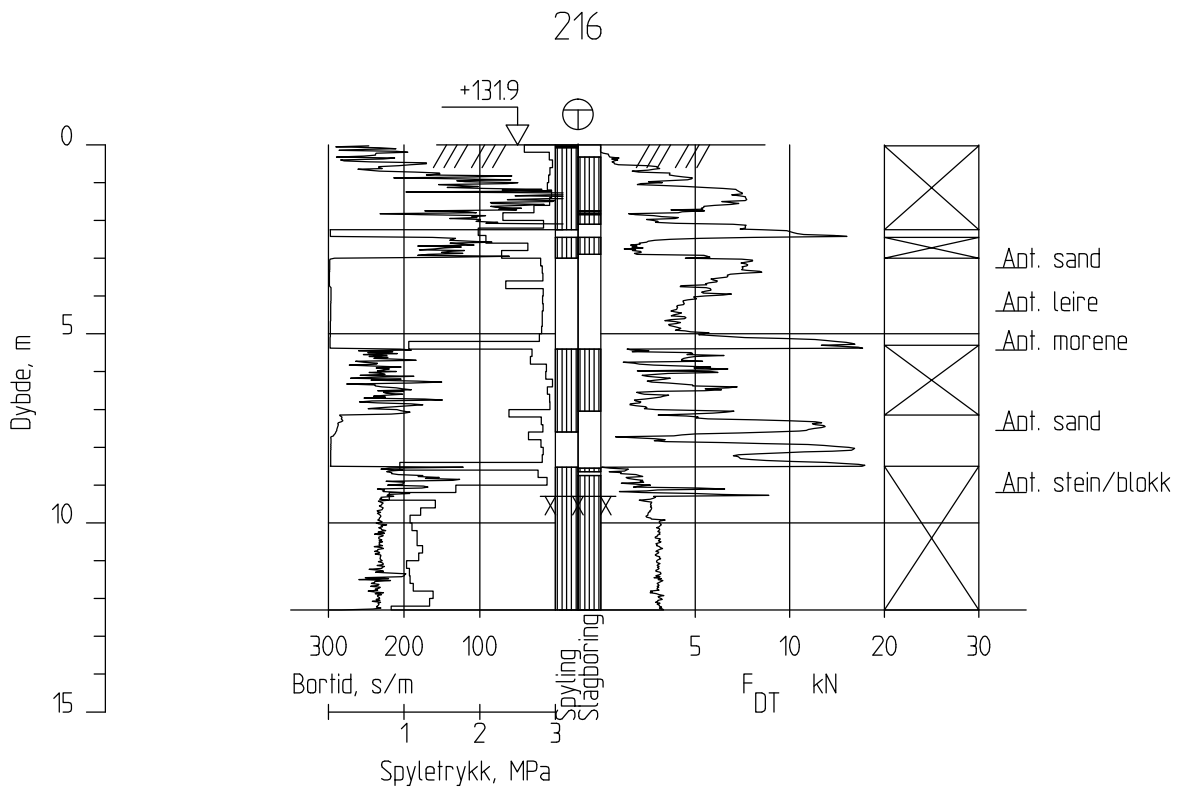
"N:\500780\5007800\dak\Grunnarbeider\Ankfil\201-dwg - EG - Plottet: 2011-12-19, 12:48:47 - XREF = Vrem_bot_sond_212_256"

00	2012-01-13	GRUNNUNDERSØKELSER	EG	OMTro	SHY
Revisjon	Dato	Beskrivelse	Utarbeidet	Fagkontroll	Godkjent
<small> Dette dokumentet er utarbeidet av Norconsult AS som del av det oppdraget som fremgår nedenfor. Opphavsretten tilhører Norconsult AS. Dokumentet må bare benyttes til det formål som oppdragsavtalen beskriver, og må ikke kopieres eller gjøres tilgjengelig på annen måte eller i større utstrekning enn formålet tillater. </small>					
JERNBANEVERKET				<small>Målestokk (gjelder for A4 format)</small> 1:200	
LANGHUS - SKI TOTALSONDERING, BORHULL 213					
Norconsult		Oppdragsnummer	Tegningsnummer	Revisjon	
		5114341	202	00	



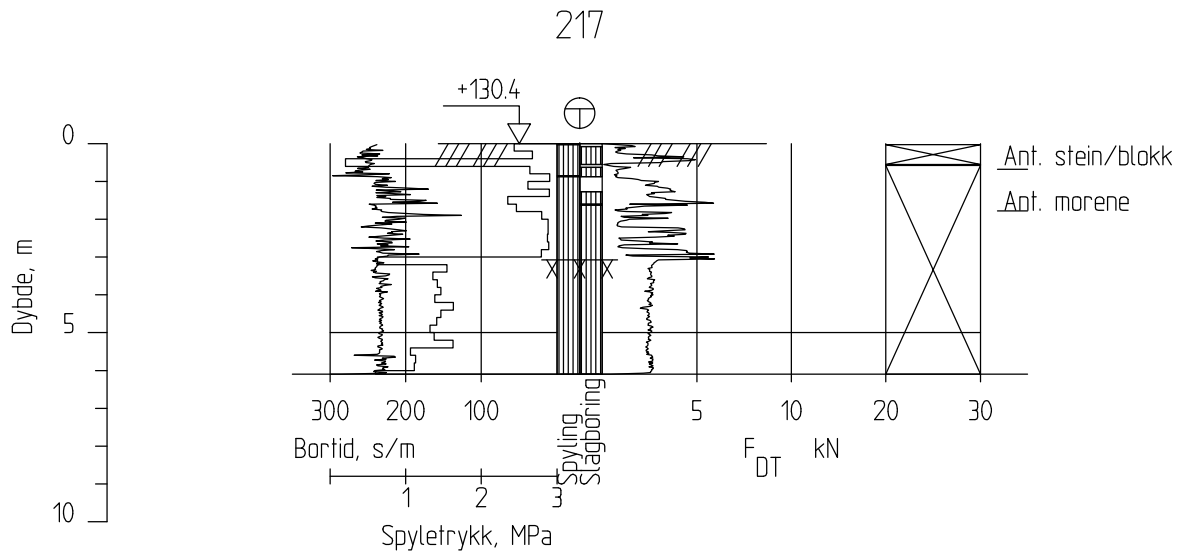
"N:\500780\5007800\dak\Grunnarbeider\Ankfil\201-dwg - EG - Plottet: 2011-12-19, 12:48:47 - XREF = Vrem_bot_sond_212_256"

00	2012-01-13	GRUNNUNDERSØKELSER	EG	OMT	SHY
Revisjon	Dato	Beskrivelse	Utarbeidet	Fagkontroll	Godkjent
<small> Dette dokumentet er utarbeidet av Norconsult AS som del av det oppdraget som fremgår nedenfor. Opphavsretten tilhører Norconsult AS. Dokumentet må bare benyttes til det formål som oppdragsavtalen beskriver, og må ikke kopieres eller gjøres tilgjengelig på annen måte eller i større utstrekning enn formålet tillater. </small>					
JERNBANEVERKET				Målestokk (gjelder for A4 format)	
LANGHUS - SKI				1:200	
TOTALSONDERING, BORHULL 215					
		Oppdragsnummer	Tegningsnummer	Revisjon	
		5114341	203	00	



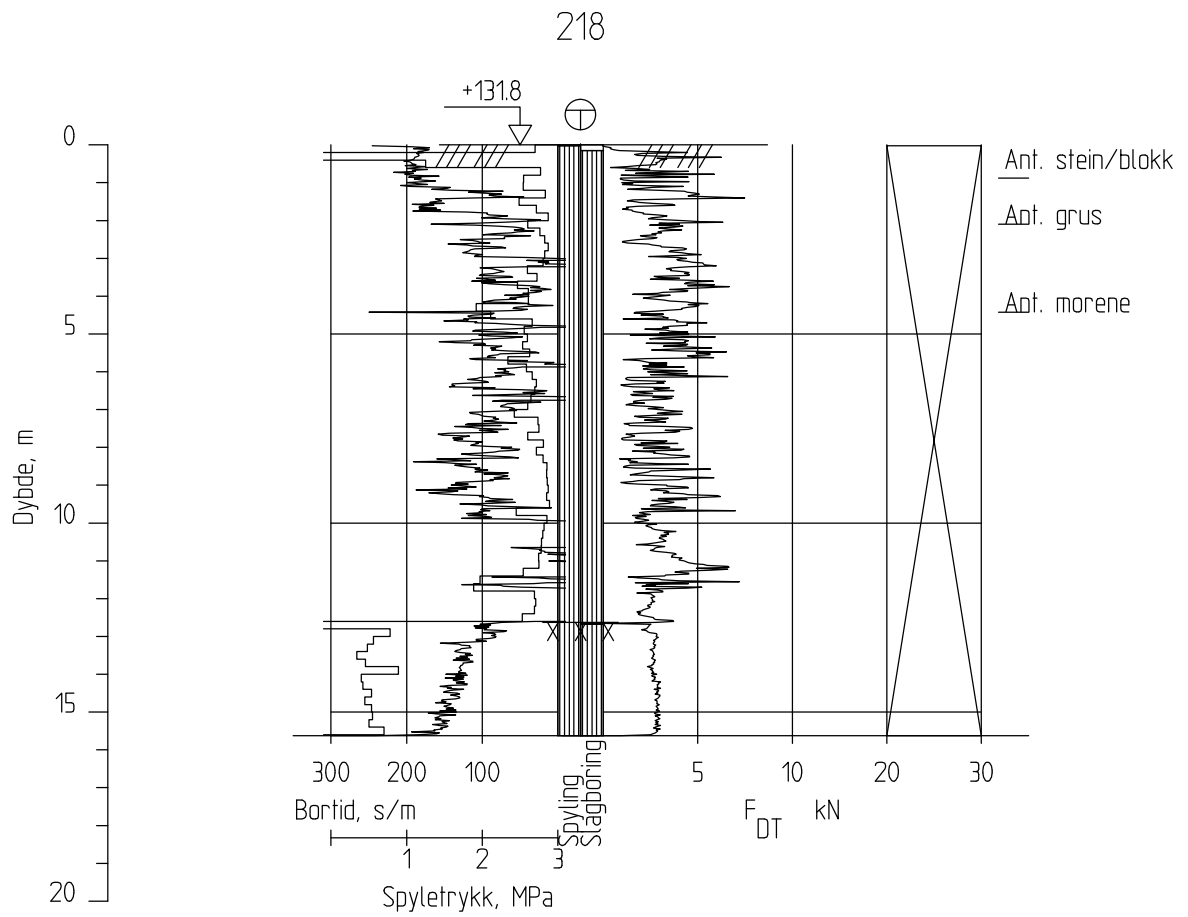
"N:\500780\50078000\dak\Grunnarbeider\Ankfil\201-dwg - EG - Plottet: 2011-12-19; 12:48:47 - XREF = Vrem_bot_sond_212_256"

00	2012-01-13	GRUNNUNDERSØKELSER	EG	OMTrø	SHY
Revisjon	Dato	Beskrivelse	Utarbeidet	Fagkontroll	Godkjent
Dette dokumentet er utarbeidet av Norconsult AS som del av det oppdraget som fremgår nedenfor. Opphavsretten tilhører Norconsult AS. Dokumentet må bare benyttes til det formål som oppdragsavtalen beskriver, og må ikke kopieres eller gjøres tilgjengelig på annen måte eller i større utstrekning enn formålet tillater.			Målestokk (gjelder for A4 format)		
JERNBANEVERKET			1:200		
LANGHUS - SKI					
TOTALSONDERING, BORHULL 216					
		Oppdragsnummer	Tegningsnummer	Revisjon	
		5114341	204	00	



"N:\500780\50078000\Grunnarbeider\Arkiv\201-dwg - EG - Plottet: 2011-12-19, 12:48:47 - XREF = Vrem_lof_sond_212_256"

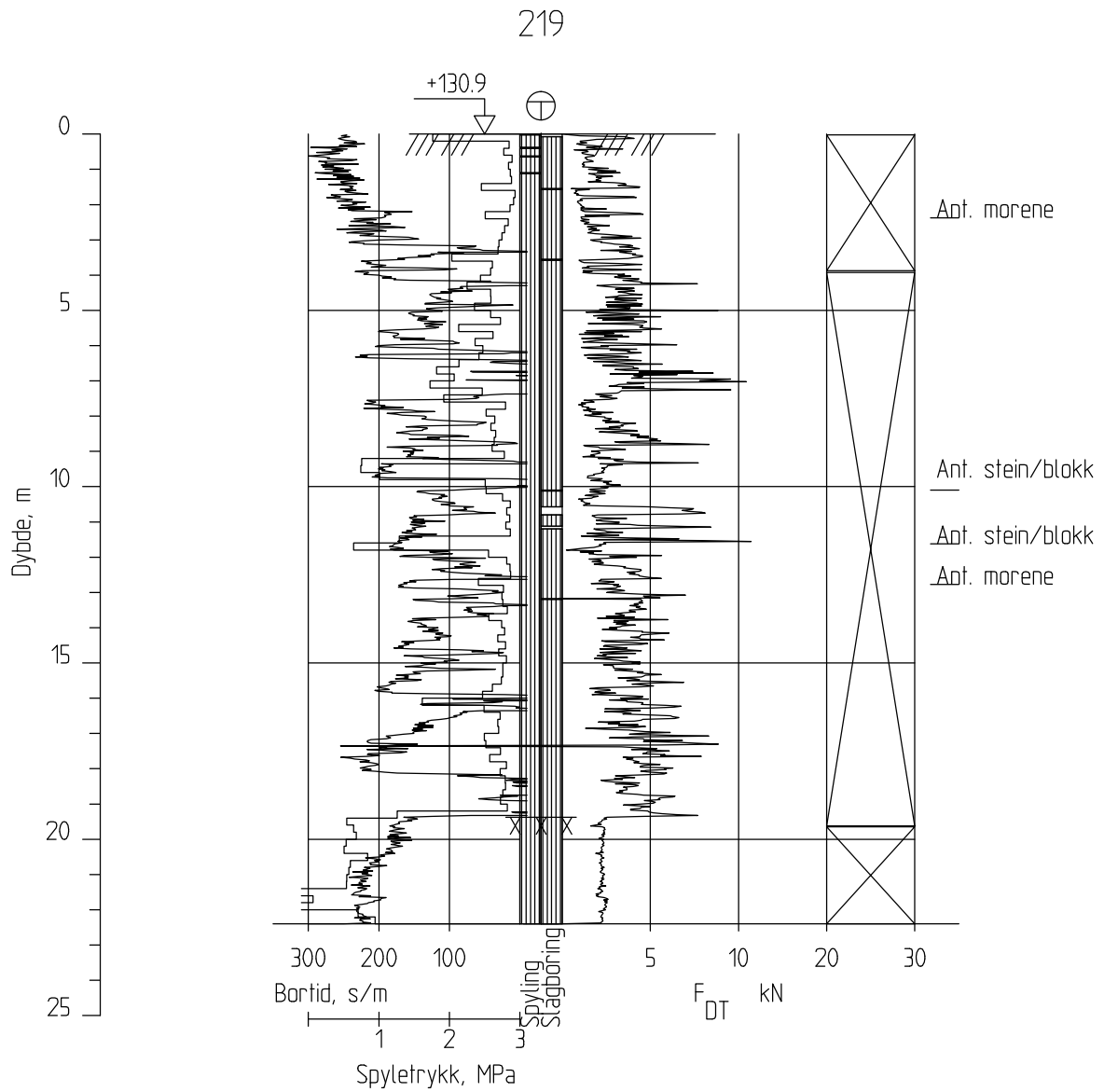
00	2012-01-13	GRUNNUNDERSØKELSER	EG	OMT	SHY
Revisjon	Dato	Beskrivelse	Utarbeidet	Fagkontroll	Godkjent
<small> Dette dokumentet er utarbeidet av Norconsult AS som del av det oppdraget som fremgår nedenfor. Opphavsretten tilhører Norconsult AS. Dokumentet må bare benyttes til det formål som oppdragsavtalen beskriver, og må ikke kopieres eller gjøres tilgjengelig på annen måte eller i større utstrekning enn formålet tillater. </small>					
JERNBANEVERKET				<small>Målestokk (gjelder for A4 format)</small> 1:200	
LANGHUS - SKI TOTALSONDERING, BORHULL 217					
		Oppdragsnummer	Tegningsnummer	Revisjon	
		5114341	205	00	



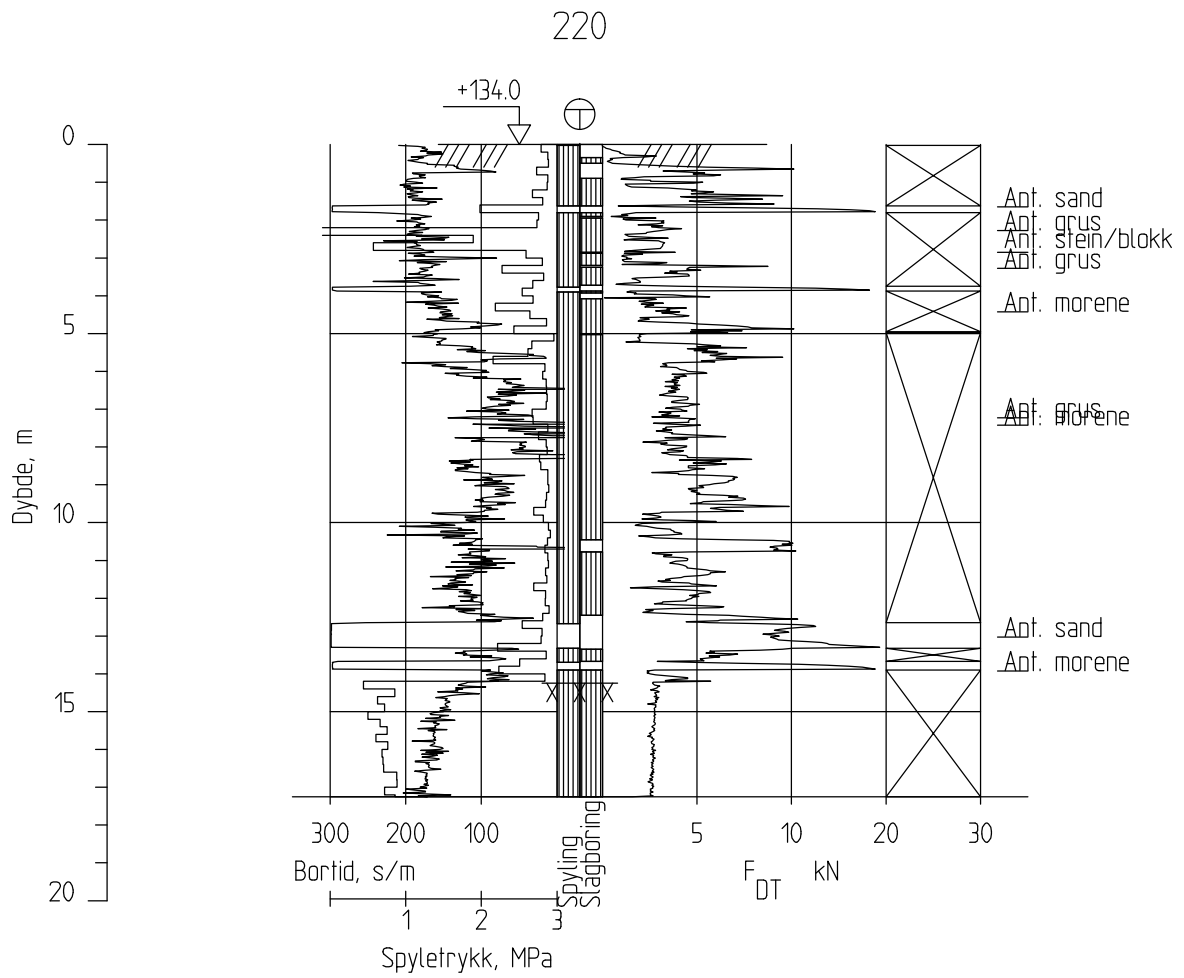
"N:\500780\5007800\Grunnarbeider\Arkiv\201-dwg - EG - Plottet: 2011-12-19; 12:48:47 - XREF = Vrem_tot_sond_212_256"

00	2012-01-13	GRUNNUNDERSØKELSER	EG	OMTrø	SHY
Revisjon	Dato	Beskrivelse	Utarbeidet	Fagkontroll	Godkjent
<small> Dette dokumentet er utarbeidet av Norconsult AS som del av det oppdraget som fremgår nedenfor. Opphavsretten tilhører Norconsult AS. Dokumentet må bare benyttes til det formål som oppdragsavtalen beskriver, og må ikke kopieres eller gjøres tilgjengelig på annen måte eller i større utstrekning enn formålet tillater. </small>			<small>Målestokk (gjelder for A4 format)</small> 1:200		
JERNBANEVERKET LANGHUS - SKI TOTALSONDERING, BORHULL 218					
Norconsult		Oppdragsnummer 5114341	Tegningsnummer 206	Revisjon 00	

"N:\500780\5007800\dak\Grunnarbeider\Ankfil\201-dwg - EG - Plottet: 2011-12-19, 12:48:47 - XREF = Vrem_bot_sond_212_256"

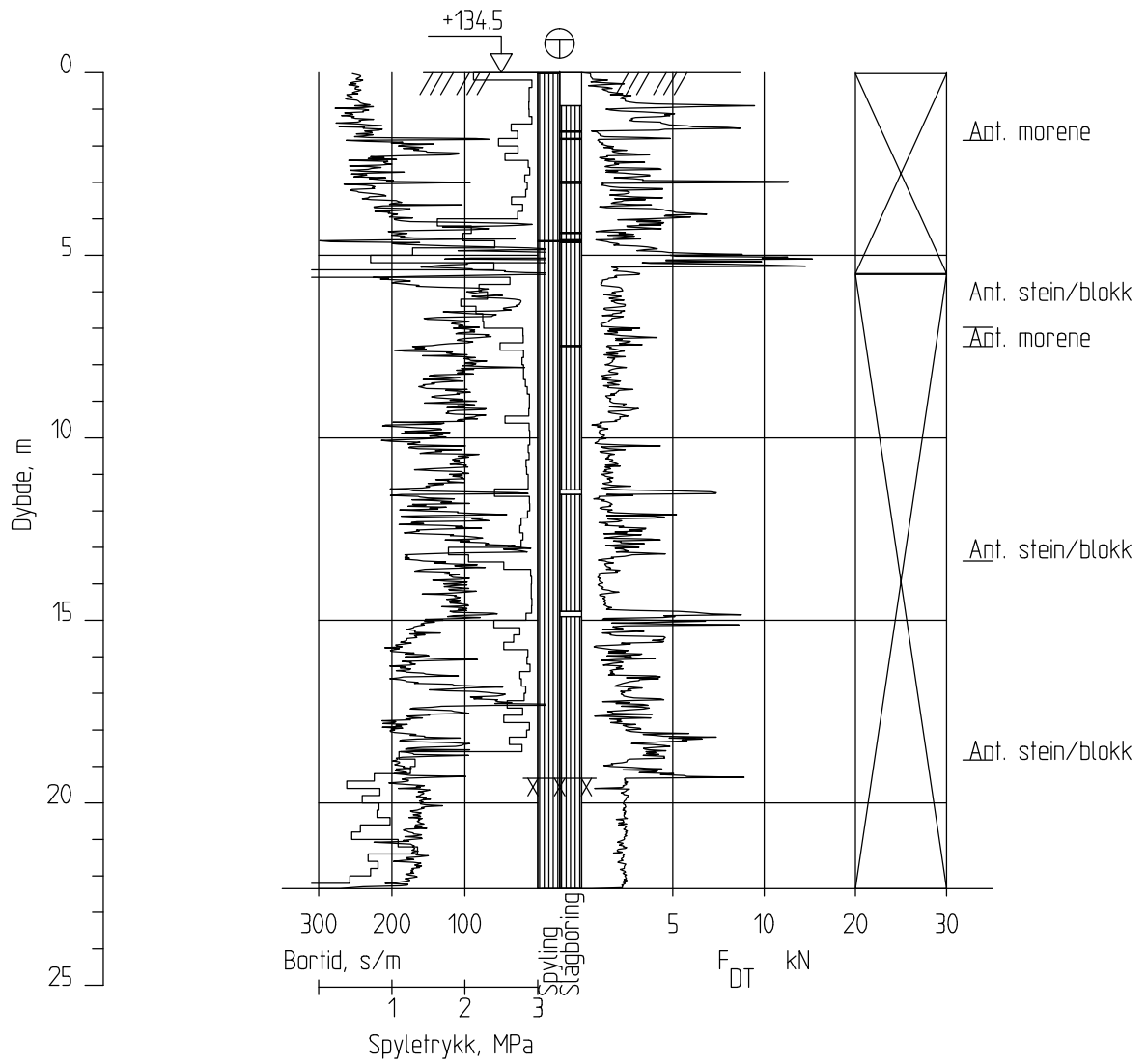


00	2012-01-13	GRUNNUNDERSØKELSER	EG	ØMTrø	SHY
Revisjon	Dato	Beskrivelse	Utarbeidet	Fagkontroll	Godkjent
Dette dokumentet er utarbeidet av Norconsult AS som del av det oppdraget som fremgår nedenfor. Opphavsretten tilhører Norconsult AS. Dokumentet må bare benyttes til det formål som oppdragsavtalen beskriver, og må ikke kopieres eller gjøres tilgjengelig på annen måte eller i større utstrekning enn formålet tillater.			Målestokk (gjelder for A4 format)		
JERNBANEVERKET			1:200		
LANGHUS - SKI					
TOTALSONDERING, BORHULL 219					
Norconsult		Oppdragsnummer	Tegningsnummer	Revisjon	
		5114341	207	00	



00	2012-01-13	GRUNNUNDERSØKELSER	EG	ØMTrø	SHY
Revisjon	Dato	Beskrivelse	Utarbeidet	Fagkontroll	Godkjent
Dette dokumentet er utarbeidet av Norconsult AS som del av det oppdraget som fremgår nedenfor. Opphavsretten tilhører Norconsult AS. Dokumentet må bare benyttes til det formål som oppdragsavtalen beskriver, og må ikke kopieres eller gjøres tilgjengelig på annen måte eller i større utstrekning enn formålet tillater.			Målestokk (gjelder for A4 format)		
JERNBANEVERKET			1:200		
LANGHUS - SKI					
TOTALSONDERING, BORHULL 220					
Norconsult		Oppdragsnummer	Tegningsnummer	Revisjon	
		5114341	208	00	

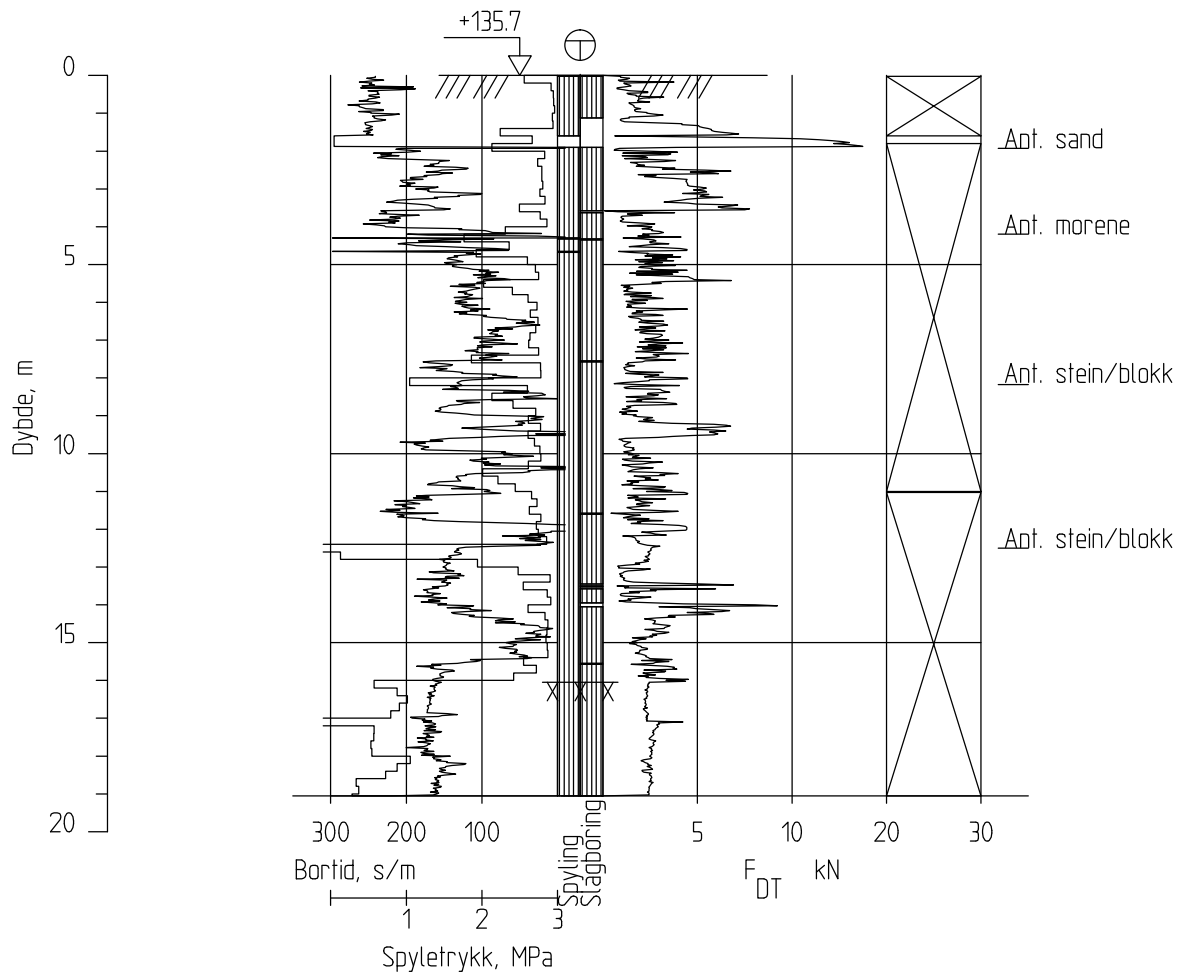
221



"N:\500780\5007800\Grunnarbeider\Ankfil\201-dwg - EG - Plottet: 2011-12-19, 12:48:47 - XREF = Vrem_bot_sond_212_256"

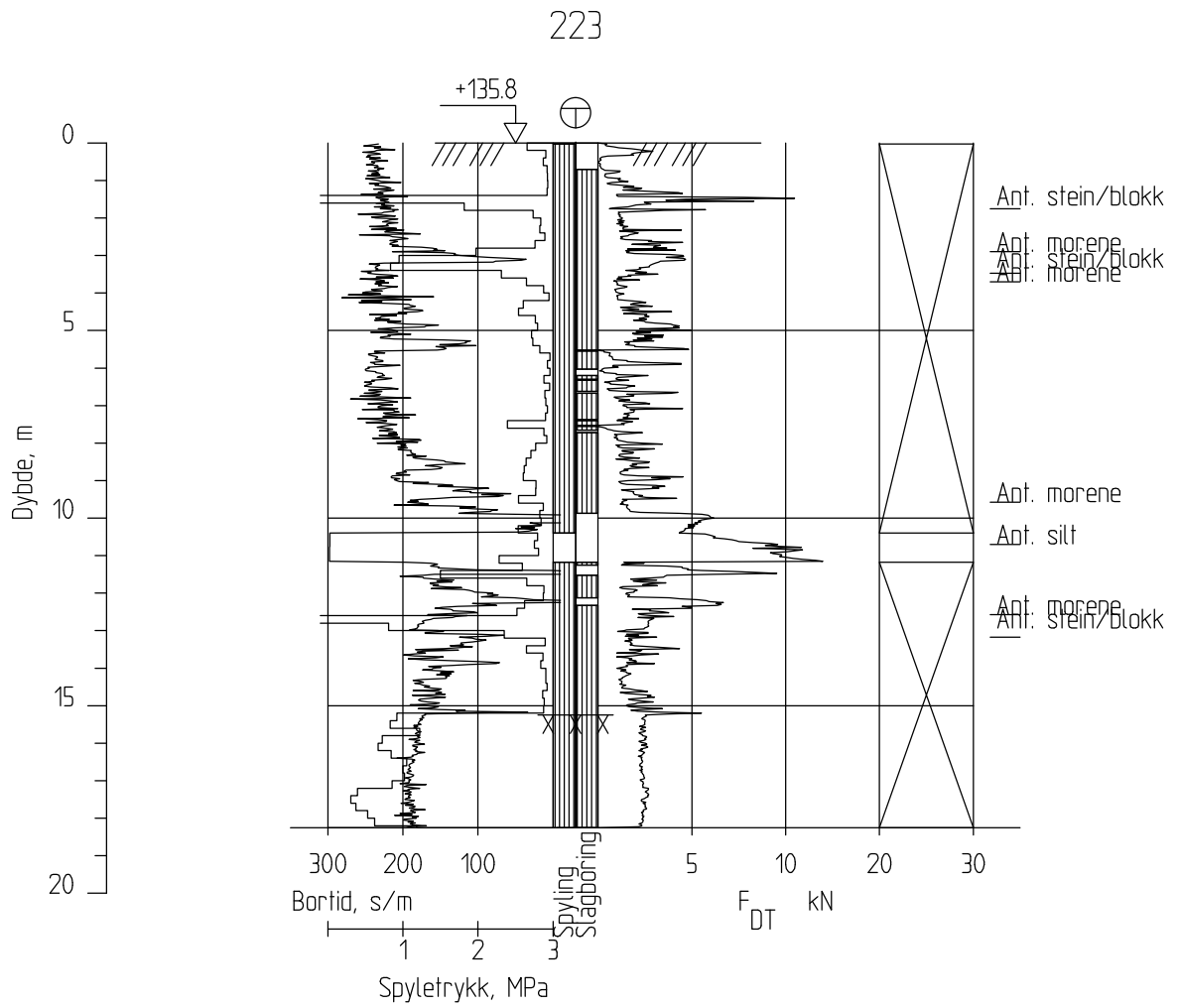
00	2012-01-13	GRUNNUNDERSØKELSER	EG	ØMTrø	SHY
Revisjon	Dato	Beskrivelse	Utarbeidet	Fagkontroll	Godkjent
<small> Dette dokumentet er utarbeidet av Norconsult AS som del av det oppdraget som fremgår nedenfor. Opphavsretten tilhører Norconsult AS. Dokumentet må bare benyttes til det formål som oppdragsavtalen beskriver, og må ikke kopieres eller gjøres tilgjengelig på annen måte eller i større utstrekning enn formålet tillater. </small>			<small>Målestokk (gjelder for A4 format)</small> 1:200		
JERNBANEVERKET LANGHUS - SKI TOTALSONDERING, BORHULL 221					
Norconsult		Oppdragsnummer 5114341	Tegningsnummer 209	Revisjon 00	

222

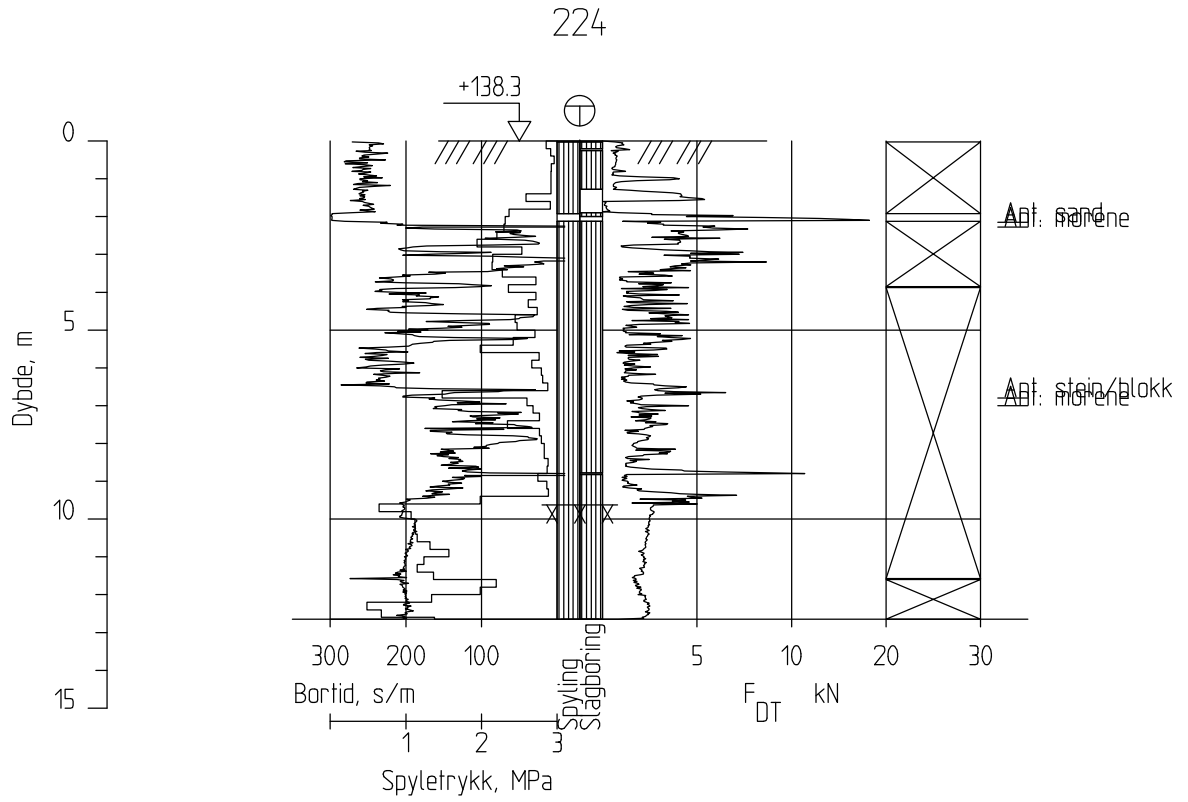


"N:\500780\5007800\dak\Grunnarbeider\Arkiv\1201-dwg - EG - Plottet: 2011-12-19, 12:48:47 - XREF = Vrem_bot_sond_212_256"

00	2012-01-13	GRUNNUNDERSØKELSER	EG	OMTrø	SHY
Revisjon	Dato	Beskrivelse	Utarbeidet	Fagkontroll	Godkjent
Dette dokumentet er utarbeidet av Norconsult AS som del av det oppdraget som fremgår nedenfor. Opphavsretten tilhører Norconsult AS. Dokumentet må bare benyttes til det formål som oppdragsavtalen beskriver, og må ikke kopieres eller gjøres tilgjengelig på annen måte eller i større utstrekning enn formålet tillater.			Målestokk (gjelder for A4 format)		
JERNBANEVERKET			1:200		
LANGHUS - SKI					
TOTALSONDERING, BORHULL 222					
		Oppdragsnummer	Tegningsnummer	Revisjon	
		5114341	210	00	

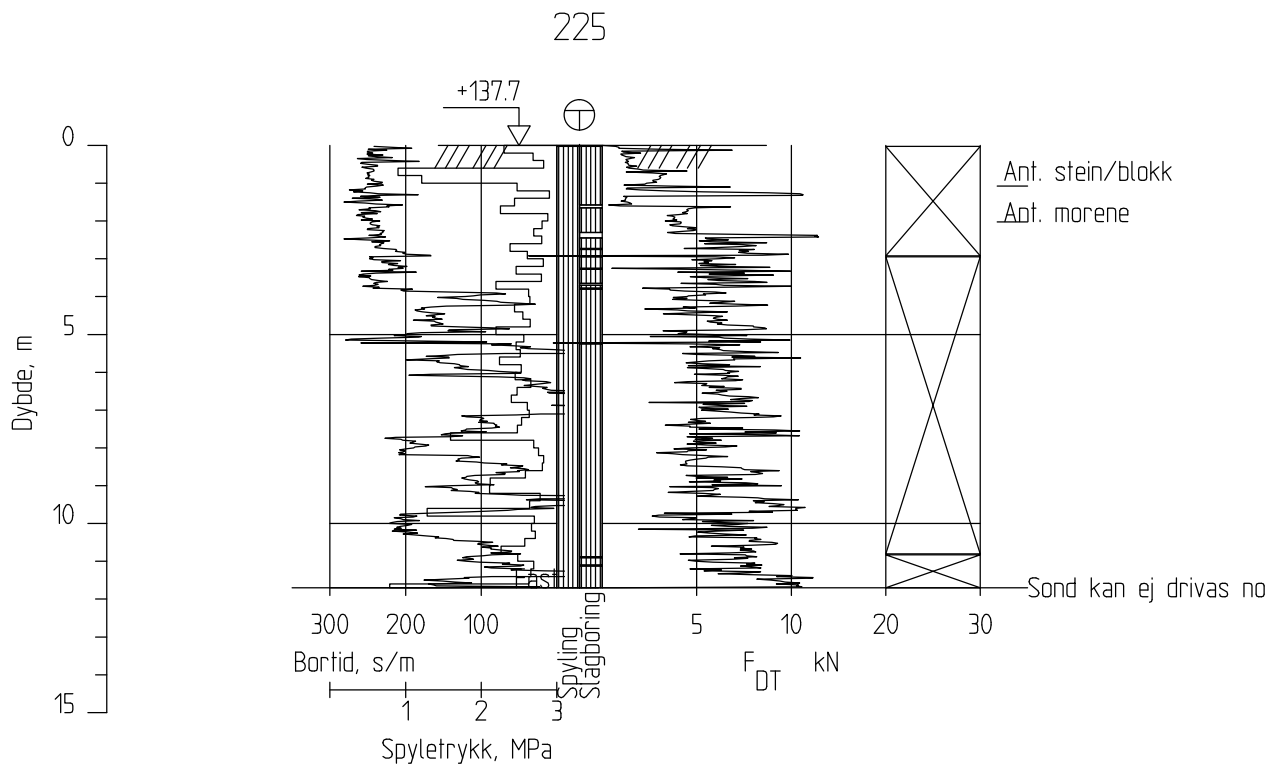


00	2012-01-13	GRUNNUNDERSØKELSER	EG	OMTrd	SHY
Revisjon	Dato	Beskrivelse	Utarbeidet	Fagkontroll	Godkjent
<p>00</p> <p>Dette dokumentet er utarbeidet av Norconsult AS som del av det oppdraget som fremgår nedenfor. Opphavsretten tilhører Norconsult AS. Dokumentet må bare benyttes til det formål som oppdragsavtalen beskriver, og må ikke kopieres eller gjøres tilgjengelig på annen måte eller i større utstrekning enn formålet tillater.</p>					
JERNBANEVERKET				Målestokk (gjelder for A4 format)	
LANGHUS - SKI				1:200	
TOTALSONDERING, BORHULL 223					
Norconsult		Oppdragsnummer	Tegningsnummer	Revisjon	
		5114341	211	00	

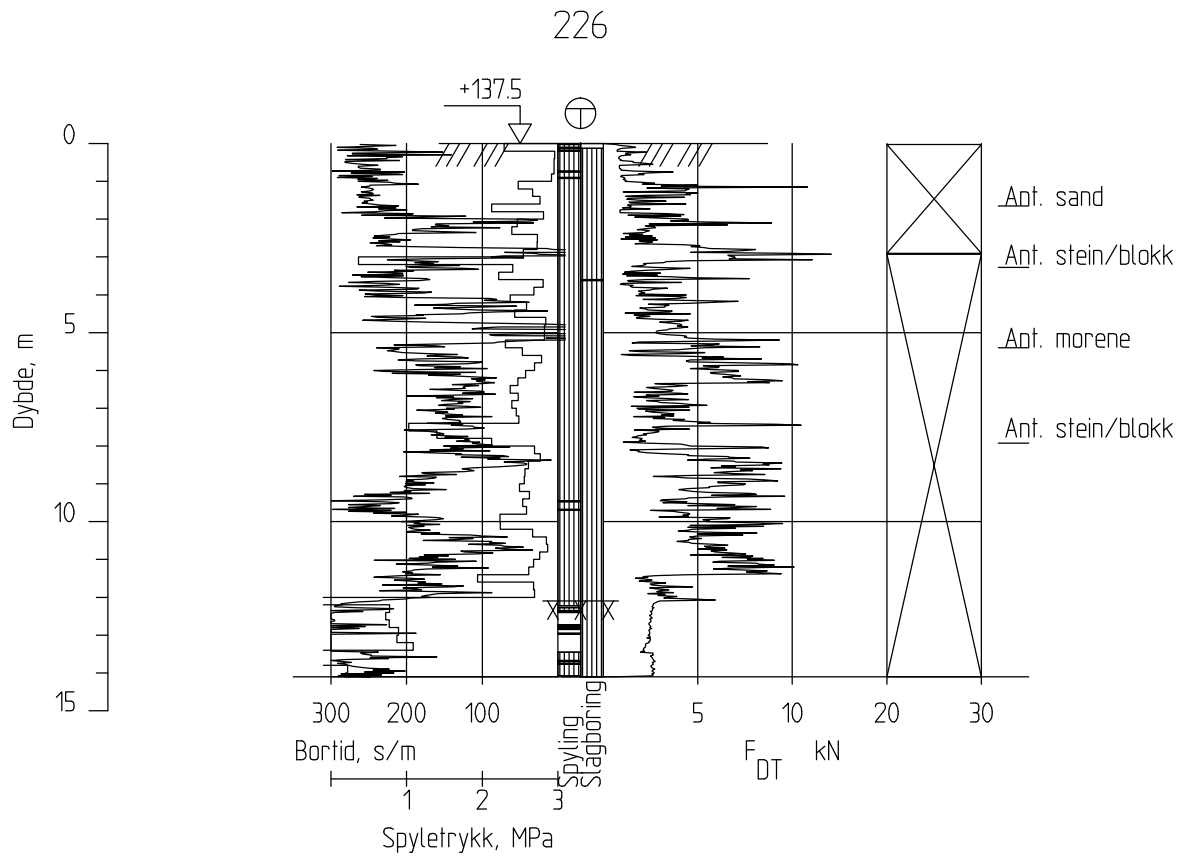


"N:\500780\50078000\Grunnarbeider\Arkiv\201-dwg - EG - Plottet: 2011-12-19, 12:48:47 - XREF = Vrem_tot_sond_212_256"

00	2012-01-13	GRUNNUNDERSØKELSER	EG	OMT	SHY
Revisjon	Dato	Beskrivelse	Utarbeidet	Fagkontroll	Godkjent
<small> Dette dokumentet er utarbeidet av Norconsult AS som del av det oppdraget som fremgår nedenfor. Opphavsretten tilhører Norconsult AS. Dokumentet må bare benyttes til det formål som oppdragsavtalen beskriver, og må ikke kopieres eller gjøres tilgjengelig på annen måte eller i større utstrekning enn formålet tillater. </small>					
JERNBANEVERKET				<small>Målestokk (gjelder for A4 format)</small> 1:200	
LANGHUS - SKI TOTALSONDERING, BORHULL 224					
Norconsult		<small>Oppdragsnummer</small> 5114341	<small>Tegningsnummer</small> 212	<small>Revisjon</small> 00	

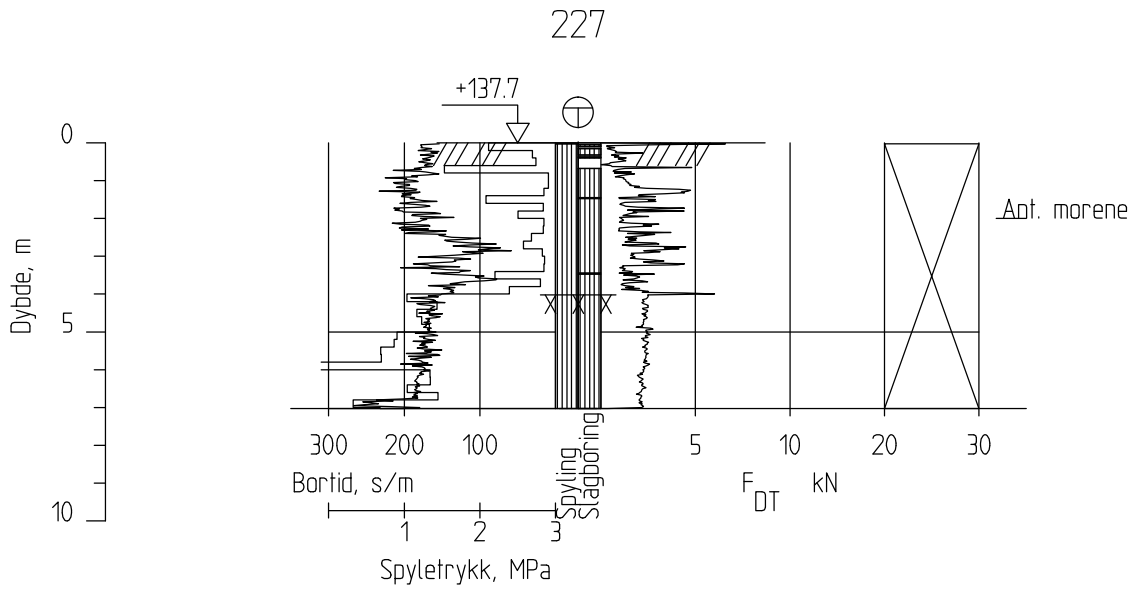


00	2012-01-13	GRUNNUNDERSØKELSER	EG	ØMTrø	SHY
Revisjon	Dato	Beskrivelse	Utarbeidet	Fagkontroll	Godkjent
Dette dokumentet er utarbeidet av Norconsult AS som del av det oppdraget som fremgår nedenfor. Opphavsretten tilhører Norconsult AS. Dokumentet må bare benyttes til det formål som oppdragsavtalen beskriver, og må ikke kopieres eller gjøres tilgjengelig på annen måte eller i større utstrekning enn formålet tillater.			Målestokk (gjelder for A4 format)		
JERNBANEVERKET			1:200		
LANGHUS - SKI					
TOTALSONDERING, BORHULL 225					
		Oppdragsnummer	Tegningsnummer	Revisjon	
		5114341	213	00	



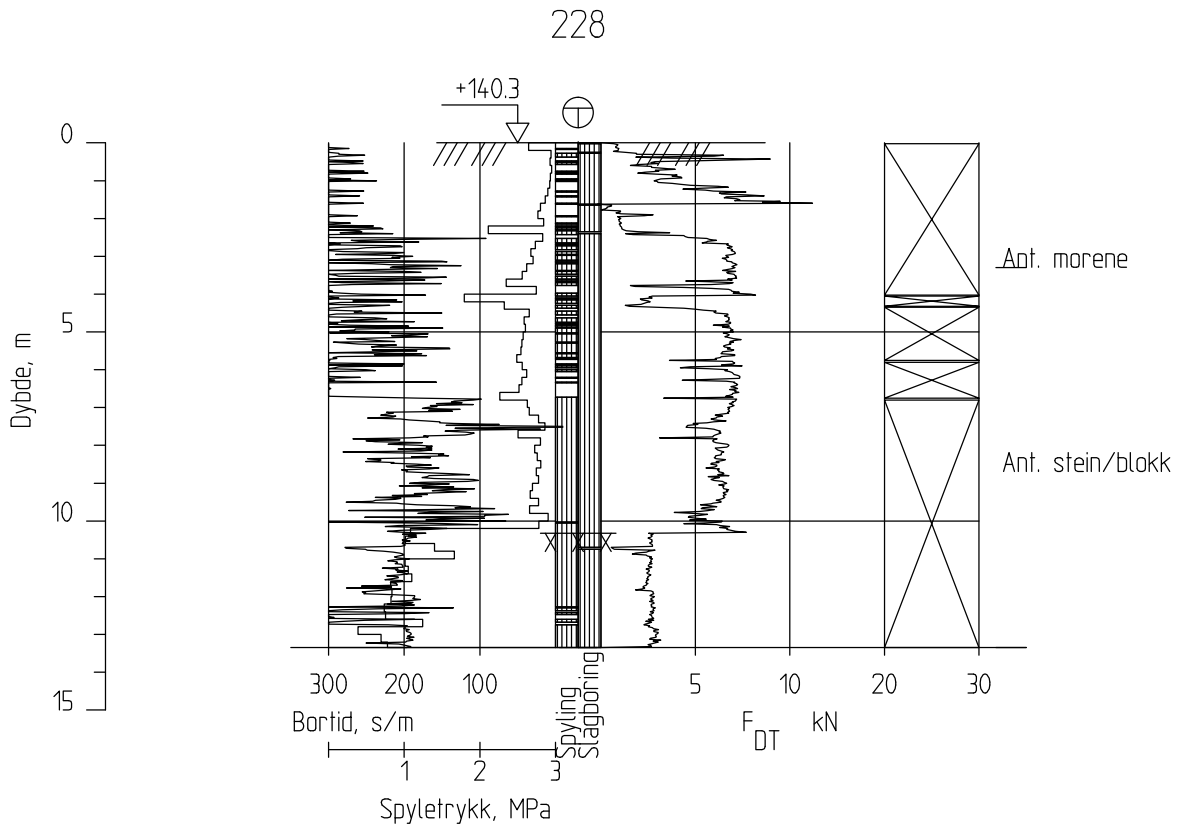
"N:\500780\5007800\dak\Grunnarbeider\Ankfil\201-dwg - EG - Plottet: 2011-12-19, 12:48:47 - XREF = Vrem_tot_sond_212_256"

00	2012-01-13	GRUNNUNDERSØKELSER	EG	OMTrø	SHY
Revisjon	Dato	Beskrivelse	Utarbeidet	Fagkontroll	Godkjent
Dette dokumentet er utarbeidet av Norconsult AS som del av det oppdraget som fremgår nedenfor. Opphavsretten tilhører Norconsult AS. Dokumentet må bare benyttes til det formål som oppdragsavtalen beskriver, og må ikke kopieres eller gjøres tilgjengelig på annen måte eller i større utstrekning enn formålet tillater.			Målestokk (gjelder for A4 format)		
JERNBANEVERKET			1:200		
LANGHUS - SKI					
TOTALSONDERING, BORHULL 226					
		Oppdragsnummer	Tegningsnummer	Revisjon	
		5114341	214	00	

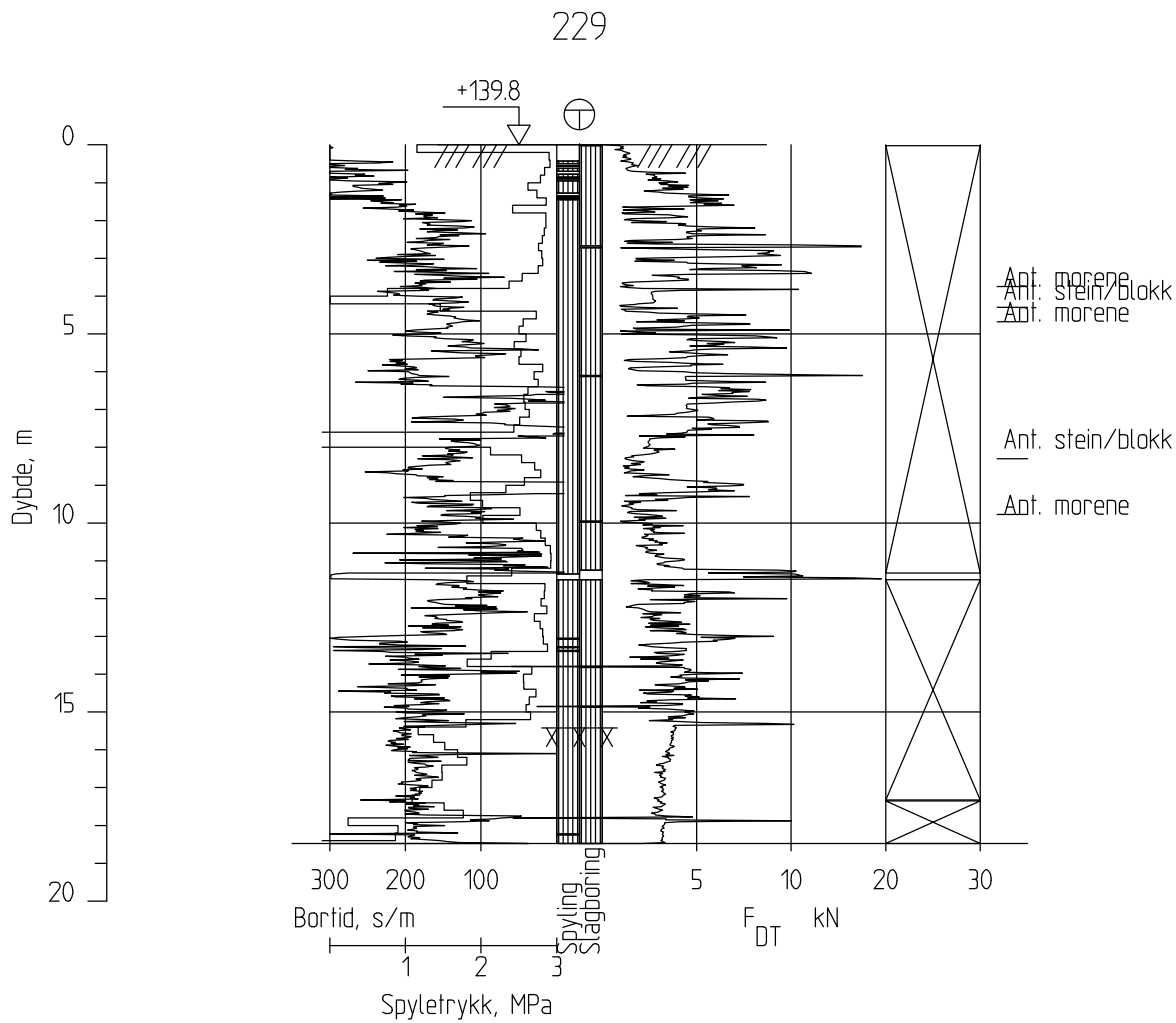


"N:\500780\50078000\dak\Grunnarbeider\Arkfil\201-dwg - EG - Plottet: 2011-12-19, 12:48:47 - XREF = Vrem_lof_sond_212_256"

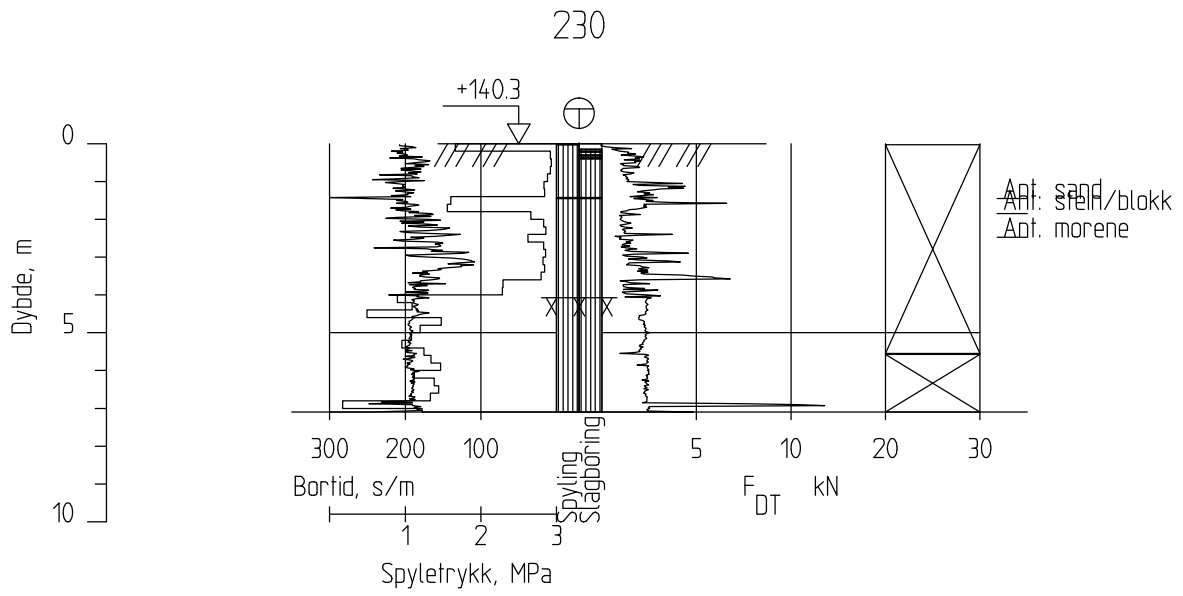
00	2012-01-13	GRUNNUNDERSØKELSER	EG	OMT	SHY
Revisjon	Dato	Beskrivelse	Utarbeidet	Fagkontroll	Godkjent
<small> Dette dokumentet er utarbeidet av Norconsult AS som del av det oppdraget som fremgår nedenfor. Opphavsretten tilhører Norconsult AS. Dokumentet må bare benyttes til det formål som oppdragsavtalen beskriver, og må ikke kopieres eller gjøres tilgjengelig på annen måte eller i større utstrekning enn formålet tillater. </small>					
JERNBANEVERKET				Målestokk (gjelder for A4 format)	
LANGHUS - SKI				1:200	
TOTALSONDERING, BORHULL 227					
		Oppdragsnummer	Tegningsnummer	Revisjon	
		5114341	215	00	



00	2012-01-13	GRUNNUNDERSØKELSER	EG	ØMTrø	SHY
Revisjon	Dato	Beskrivelse	Utarbeidet	Fagkontroll	Godkjent
<small> Dette dokumentet er utarbeidet av Norconsult AS som del av det oppdraget som fremgår nedenfor. Opphavsretten tilhører Norconsult AS. Dokumentet må bare benyttes til det formål som oppdragsavtalen beskriver, og må ikke kopieres eller gjøres tilgjengelig på annen måte eller i større utstrekning enn formålet tillater. </small>					
JERNBANEVERKET					<small>Målestokk (gjelder for A4 format)</small> 1:200
LANGHUS - SKI TOTALSONDERING, BORHULL 228					
Norconsult		<small>Oppdragsnummer</small> 5114341	<small>Tegningsnummer</small> 216	<small>Revisjon</small> 00	

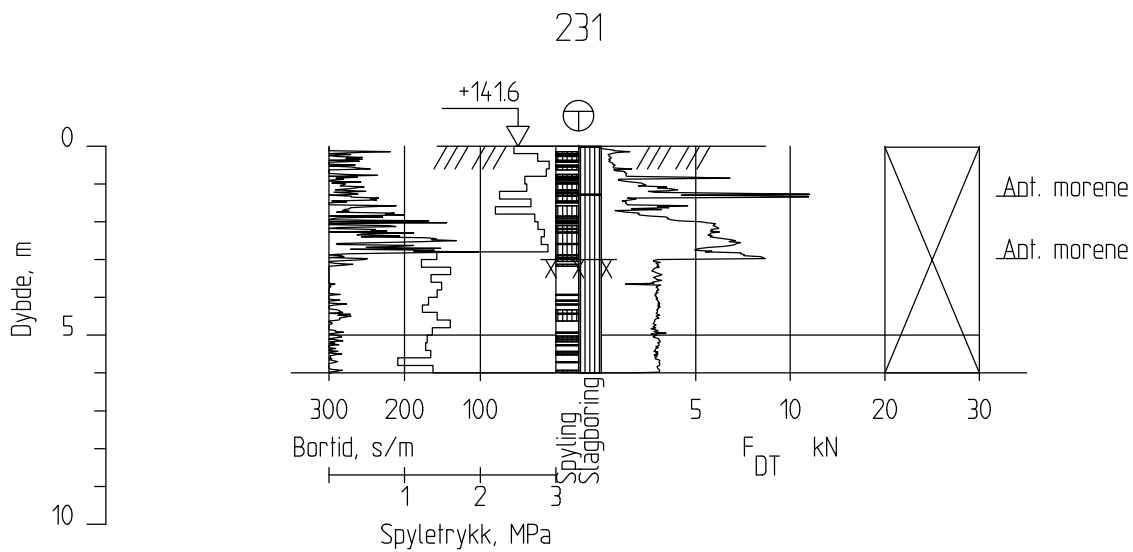


00	2012-01-13	GRUNNUNDERSØKELSER	EG	OMTrd	SHY
Revisjon	Dato	Beskrivelse	Utarbeidet	Fagkontroll	Godkjent
<small> Dette dokumentet er utarbeidet av Norconsult AS som del av det oppdraget som fremgår nedenfor. Opphavsretten tilhører Norconsult AS. Dokumentet må bare benyttes til det formål som oppdragsavtalen beskriver, og må ikke kopieres eller gjøres tilgjengelig på annen måte eller i større utstrekning enn formålet tillater. </small>			<small>Målestokk (gjelder for A4 format)</small> 1:200		
JERNBANEVERKET LANGHUS - SKI TOTALSONDERING, BORHULL 229					
Norconsult		Oppdragsnummer 5114341	Tegningsnummer 217	Revisjon 00	



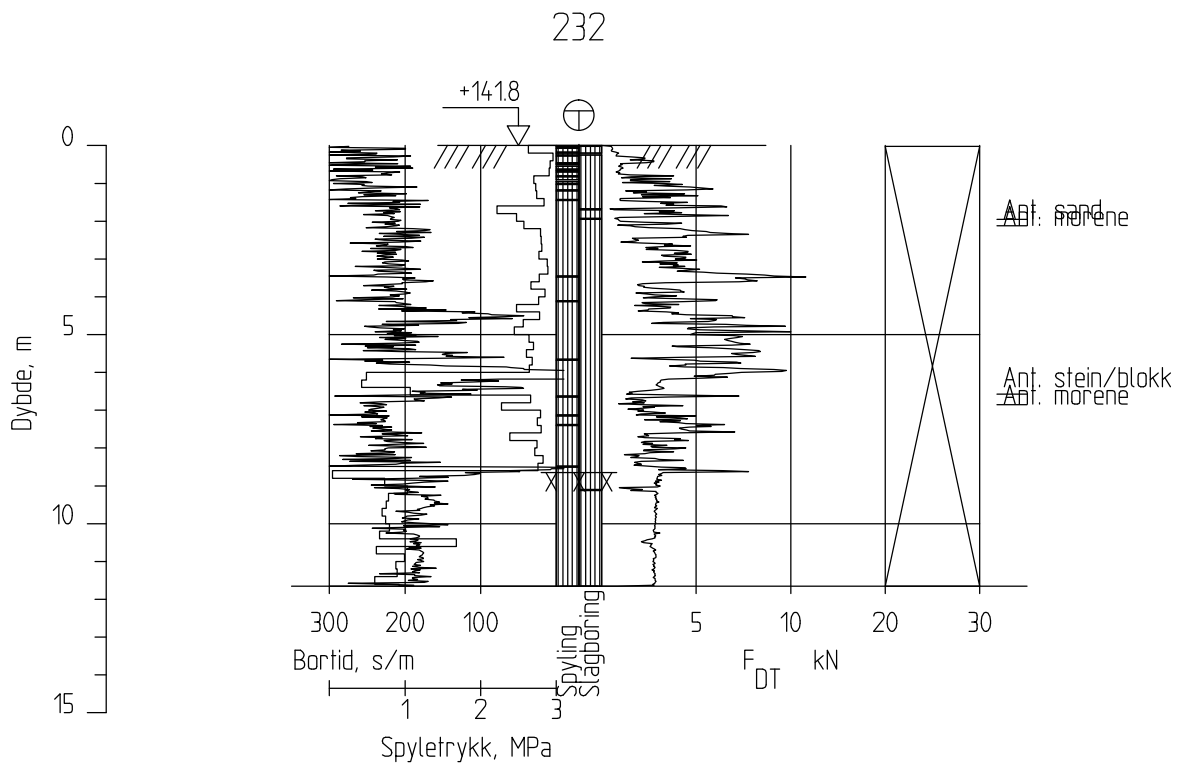
"N:\500780\5007800\dak\Grunnarbeider\Arkiv\201-dwg - EG - Plottet: 2011-12-19, 12:48:47 - XREF = Ytem_bot_sond_212_256"

00	2012-01-13	GRUNNUNDERSØKELSER	EG	OMT	SHY
Revisjon	Dato	Beskrivelse	Utarbeidet	Fagkontroll	Godkjent
<small> Dette dokumentet er utarbeidet av Norconsult AS som del av det oppdraget som fremgår nedenfor. Opphavsretten tilhører Norconsult AS. Dokumentet må bare benyttes til det formål som oppdragsavtalen beskriver, og må ikke kopieres eller gjøres tilgjengelig på annen måte eller i større utstrekning enn formålet tillater. </small>			<small>Målestokk (gjelder for A4 format)</small> 1:200		
JERNBANEVERKET LANGHUS - SKI TOTALSONDERING, BORHULL 230					
Norconsult		Oppdragsnummer 5114341	Tegningsnummer 218	Revisjon 00	

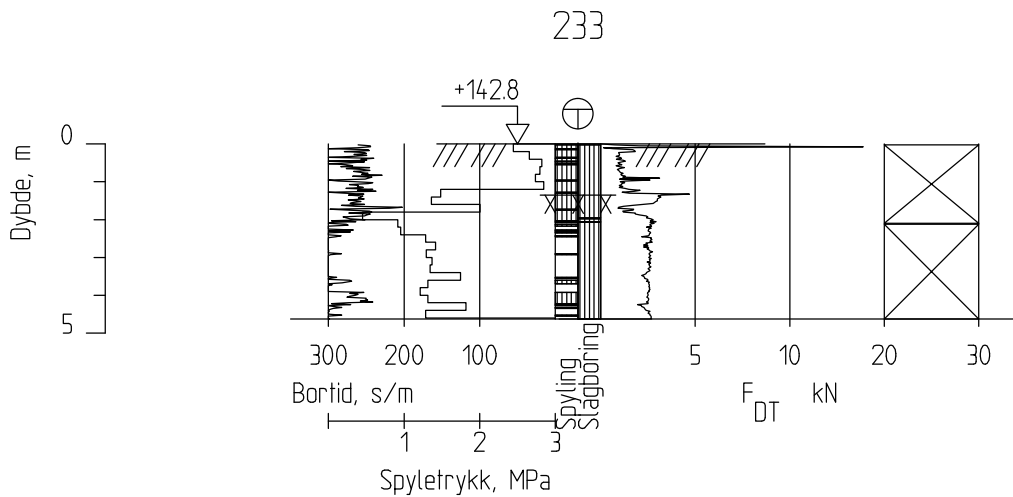


"N:\500780\50078000\Grunnarbeider\Ankfil\201-dwg - EG - Plottet: 2011-12-19; 12:48:47 - XREF = Vrem_bot_sond_212_256"

00	2012-01-13	GRUNNUNDERSØKELSER	EG	OMT	SHY
Revisjon	Dato	Beskrivelse	Utarbeidet	Fagkontroll	Godkjent
<small> Dette dokumentet er utarbeidet av Norconsult AS som del av det oppdraget som fremgår nedenfor. Opphavsretten tilhører Norconsult AS. Dokumentet må bare benyttes til det formål som oppdragsavtalen beskriver, og må ikke kopieres eller gjøres tilgjengelig på annen måte eller i større utstrekning enn formålet tillater. </small>			<small>Målestokk (gjelder for A4 format)</small> 1:200		
JERNBANEVERKET LANGHUS - SKI TOTALSONDERING, BORHULL 231					
Norconsult		Oppdragsnummer	Tegningsnummer	Revisjon	
		5114341	219	00	

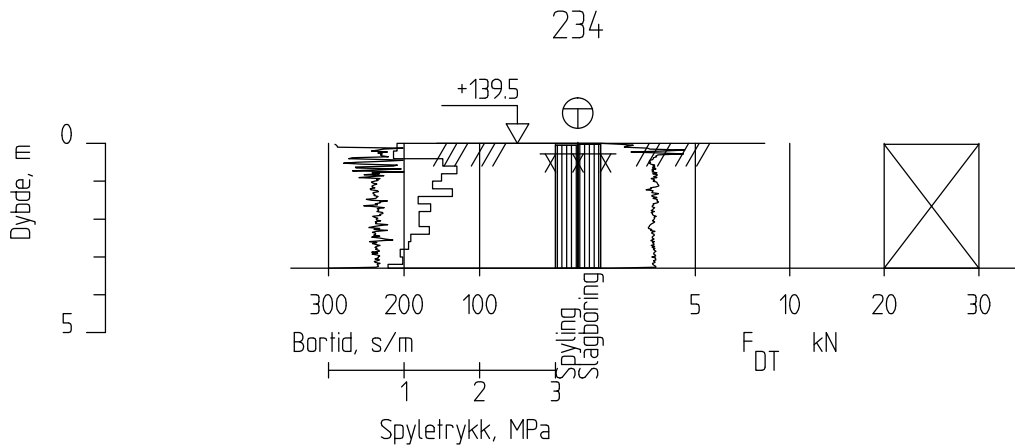


00	2012-01-13	GRUNNUNDERSØKELSER	EG	OMT	SHY
Revisjon	Dato	Beskrivelse	Utarbeidet	Fagkontroll	Godkjent
<small> Dette dokumentet er utarbeidet av Norconsult AS som del av det oppdraget som fremgår nedenfor. Opphavsretten tilhører Norconsult AS. Dokumentet må bare benyttes til det formål som oppdragsavtalen beskriver, og må ikke kopieres eller gjøres tilgjengelig på annen måte eller i større utstrekning enn formålet tillater. </small>			<small>Målestokk (gjelder for A4 format)</small> 1:200		
JERNBANEVERKET LANGHUS - SKI TOTALSONDERING, BORHULL 232					
Norconsult		Oppdragsnummer	Tegningsnummer	Revisjon	
		5114341	220	00	



"N:\500780\5007800\dak\Grunnarbeider\Ankfil\201-dwg - EG - Plottet: 2011-12-19, 12:48:47 - XREF = Vrem_bot_sond_212_256"

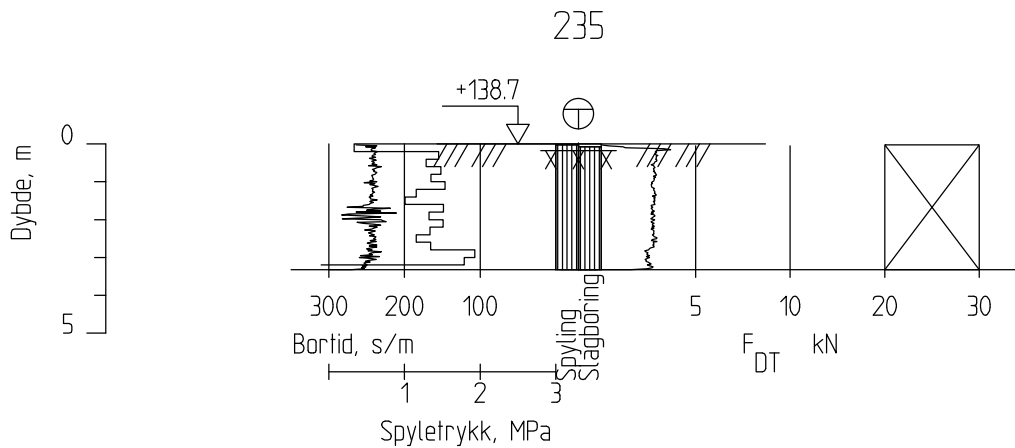
00	2012-01-13	GRUNNUNDERSØKELSER	EG	ØMTrø	SHY
Revisjon	Dato	Beskrivelse	Utarbeidet	Fagkontroll	Godkjent
<small> Dette dokumentet er utarbeidet av Norconsult AS som del av det oppdraget som fremgår nedenfor. Opphavsretten tilhører Norconsult AS. Dokumentet må bare benyttes til det formål som oppdragsavtalen beskriver, og må ikke kopieres eller gjøres tilgjengelig på annen måte eller i større utstrekning enn formålet tillater. </small>			<small>Målestokk (gjelder for A4 format)</small> 1:200		
JERNBANEVERKET LANGHUS - SKI TOTALSONDERING, BORHULL 233					
Norconsult		Oppdragsnummer	Tegningsnummer	Revisjon	
		5114341	221	00	



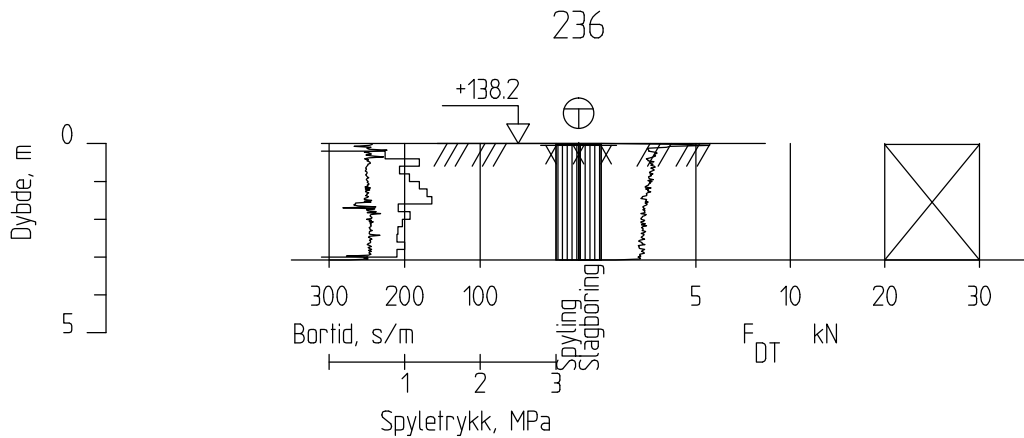
"N:\500780\5007800\dek\Grunnarbeider\Ankfil\201-dwg - EG - Plottet: 2011-12-19, 12:48:47 - XREF = Vrem_bot_sond_212_256"

00	2012-01-13	GRUNNUNDERSØKELSER	EG	ØMTrø	SHY
Revisjon	Dato	Beskrivelse	Utarbeidet	Fagkontroll	Godkjent
Dette dokumentet er utarbeidet av Norconsult AS som del av det oppdraget som fremgår nedenfor. Opphavsretten tilhører Norconsult AS. Dokumentet må bare benyttes til det formål som oppdragsavtalen beskriver, og må ikke kopieres eller gjøres tilgjengelig på annen måte eller i større utstrekning enn formålet tillater.			Målestokk (gjelder for A4 format)		
JERNBANEVERKET			1:200		
LANGHUS - SKI					
TOTALSONDERING, BORHULL 234					
		Oppdragsnummer	Tegningsnummer	Revisjon	
		5114341	222	00	

"N:\500780\5007800\dak\Grunnarbeider\Ankfil\201-dwg - EG - Plottet: 2011-12-19, 12:48:47 - XREF = Vrem_bot_sond_212_256"



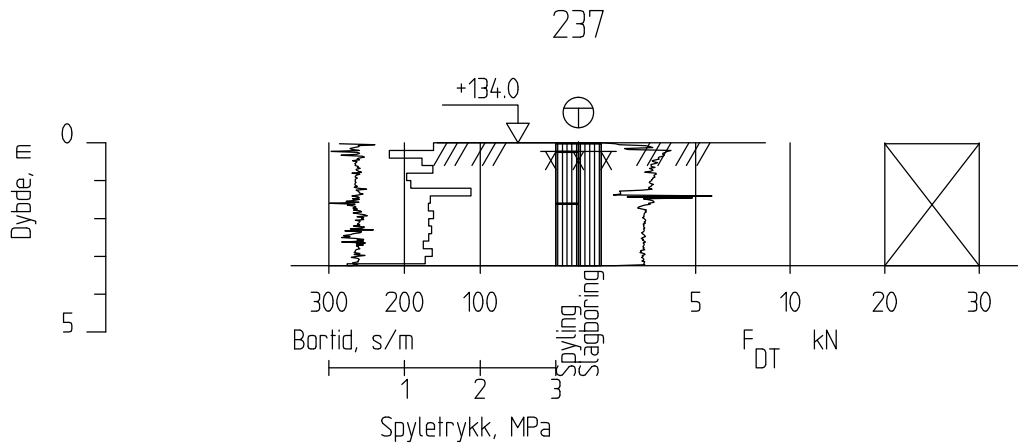
00	2012-01-13	GRUNNUNDERSØKELSER	EG	ØMTrø	SHY
Revisjon	Dato	Beskrivelse	Utarbeidet	Fagkontroll	Godkjent
<small> Dette dokumentet er utarbeidet av Norconsult AS som del av det oppdraget som fremgår nedenfor. Opphavsretten tilhører Norconsult AS. Dokumentet må bare benyttes til det formål som oppdragsavtalen beskriver, og må ikke kopieres eller gjøres tilgjengelig på annen måte eller i større utstrekning enn formålet tillater. </small>					
JERNBANEVERKET				Målestokk (gjelder for A4 format) 1:200	
LANGHUS - SKI TOTALSONDERING, BORHULL 235					
		Oppdragsnummer	Tegningsnummer	Revisjon	
		5114341	223	00	



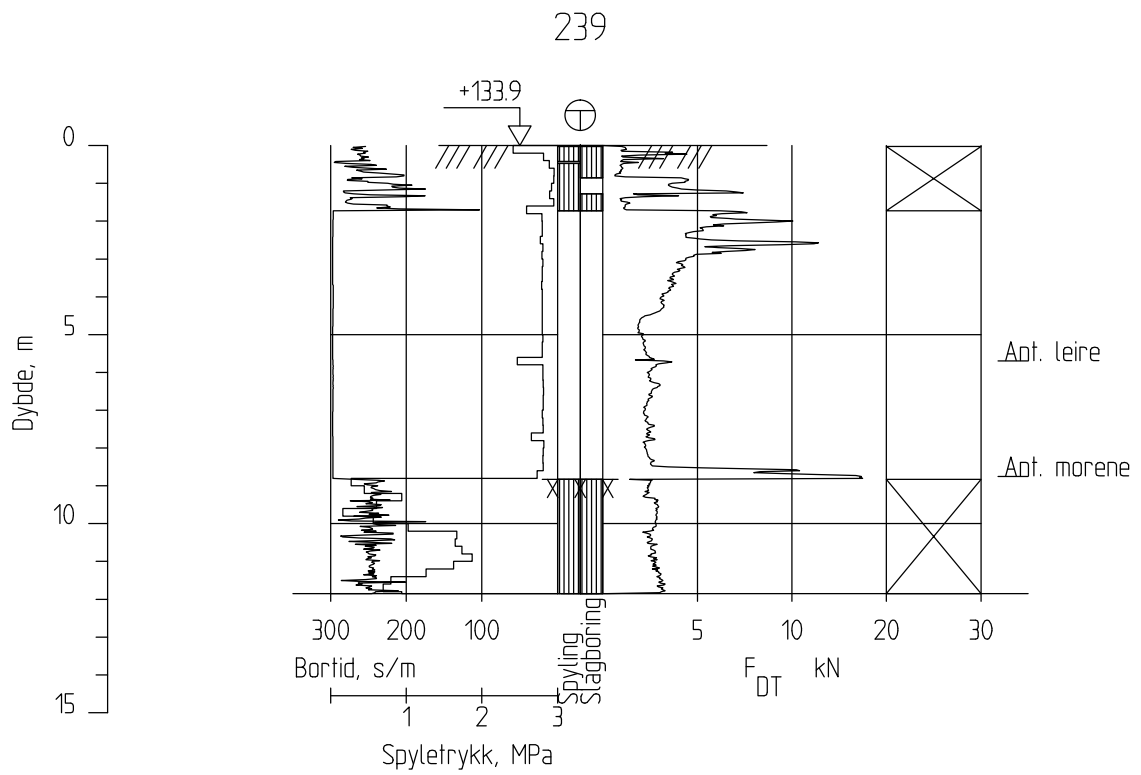
"N:\500780\5007800\dak\Grunnarbeider\Arkfil\201-dwg - EG - Plottet: 2011-12-19, 12:48:47 - XREF = Vrem_loi_sond_212_256"

00	2012-01-13	GRUNNUNDERSØKELSER	EG	OMT	SHY
Revisjon	Dato	Beskrivelse	Utarbeidet	Fagkontroll	Godkjent
Dette dokumentet er utarbeidet av Norconsult AS som del av det oppdraget som fremgår nedenfor. Opphavsretten tilhører Norconsult AS. Dokumentet må bare benyttes til det formål som oppdragsavtalen beskriver, og må ikke kopieres eller gjøres tilgjengelig på annen måte eller i større utstrekning enn formålet tillater.			Målestokk (gjelder for A4 format)		
JERNBANEVERKET			1:200		
LANGHUS - SKI					
TOTALSONDERING, BORHULL 236					
		Oppdragsnummer	Tegningsnummer	Revisjon	
		5114341	224	00	

"N:\500780\5007800\dak\Grunnarbeider\Ankfil\201-dwg - EG - Plottet: 2011-12-19, 12:48:47 - XREF = Vrem_lof_sond_212_256"

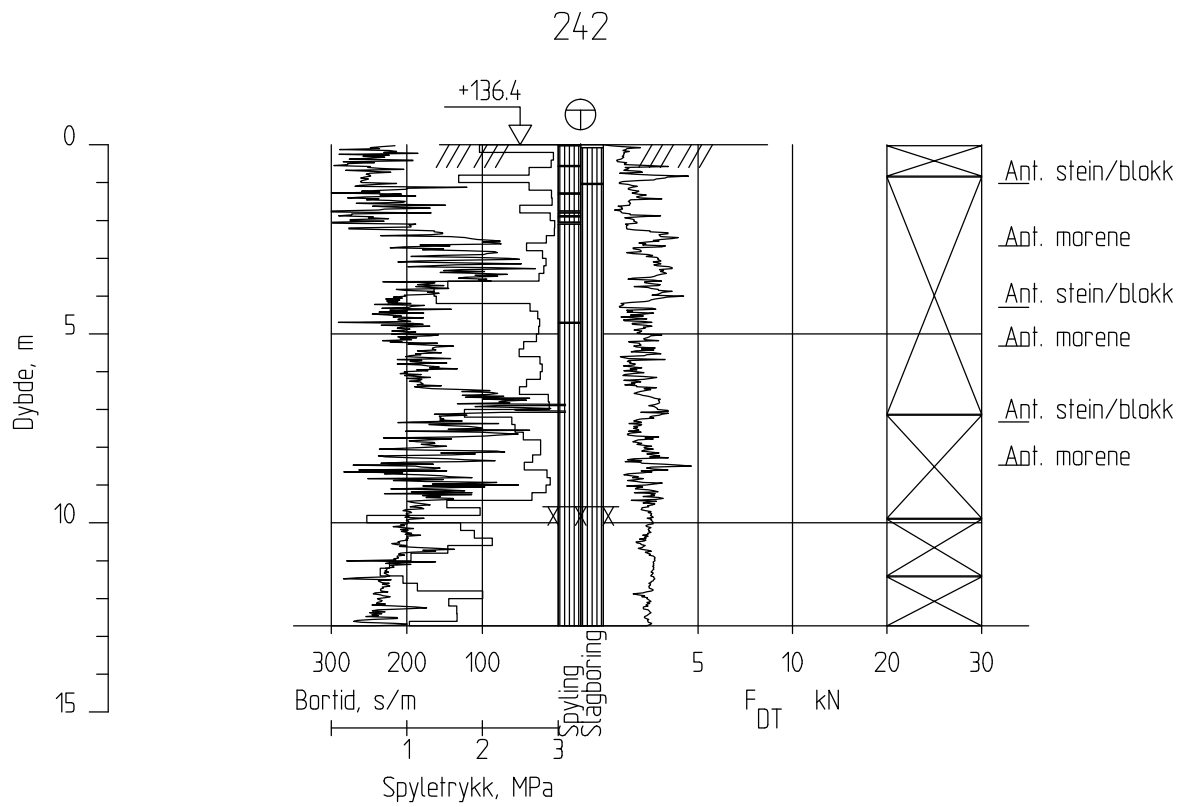


00	2012-01-13	GRUNNUNDERSØKELSER	EG	ØMTrø	SHY
Revisjon	Dato	Beskrivelse	Utarbeidet	Fagkontroll	Godkjent
Dette dokumentet er utarbeidet av Norconsult AS som del av det oppdraget som fremgår nedenfor. Opphavsretten tilhører Norconsult AS. Dokumentet må bare benyttes til det formål som oppdragsavtalen beskriver, og må ikke kopieres eller gjøres tilgjengelig på annen måte eller i større utstrekning enn formålet tillater.			Målestokk (gjelder for A4 format)		
JERNBANEVERKET			1:200		
LANGHUS - SKI					
TOTALSONDERING, BORHULL 237					
		Oppdragsnummer	Tegningsnummer	Revisjon	
		5114341	225	00	



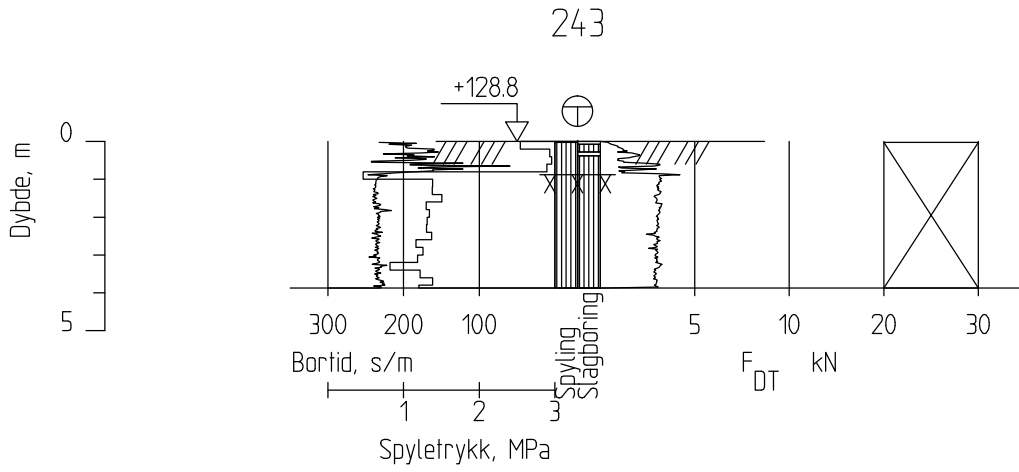
"N:\500780\50078000\Grunnarbeider\Ankfil\201-dwg - EG - Plottet: 2011-12-19, 12:48:47 - XREF = Vrem_bot_sond_212_256"

00	2012-01-13	GRUNNUNDERSØKELSER	EG	ØMTrø	SHY
Revisjon	Dato	Beskrivelse	Utarbeidet	Fagkontroll	Godkjent
<small> Dette dokumentet er utarbeidet av Norconsult AS som del av det oppdraget som fremgår nedenfor. Opphavsretten tilhører Norconsult AS. Dokumentet må bare benyttes til det formål som oppdragsavtalen beskriver, og må ikke kopieres eller gjøres tilgjengelig på annen måte eller i større utstrekning enn formålet tillater. </small>					
JERNBANEVERKET				<small>Målestokk (gjelder for A4 format)</small> 1:200	
LANGHUS - SKI TOTALSONDERING, BORHULL 239					
		Oppdragsnummer 5114341	Tegningsnummer 226	Revisjon 00	



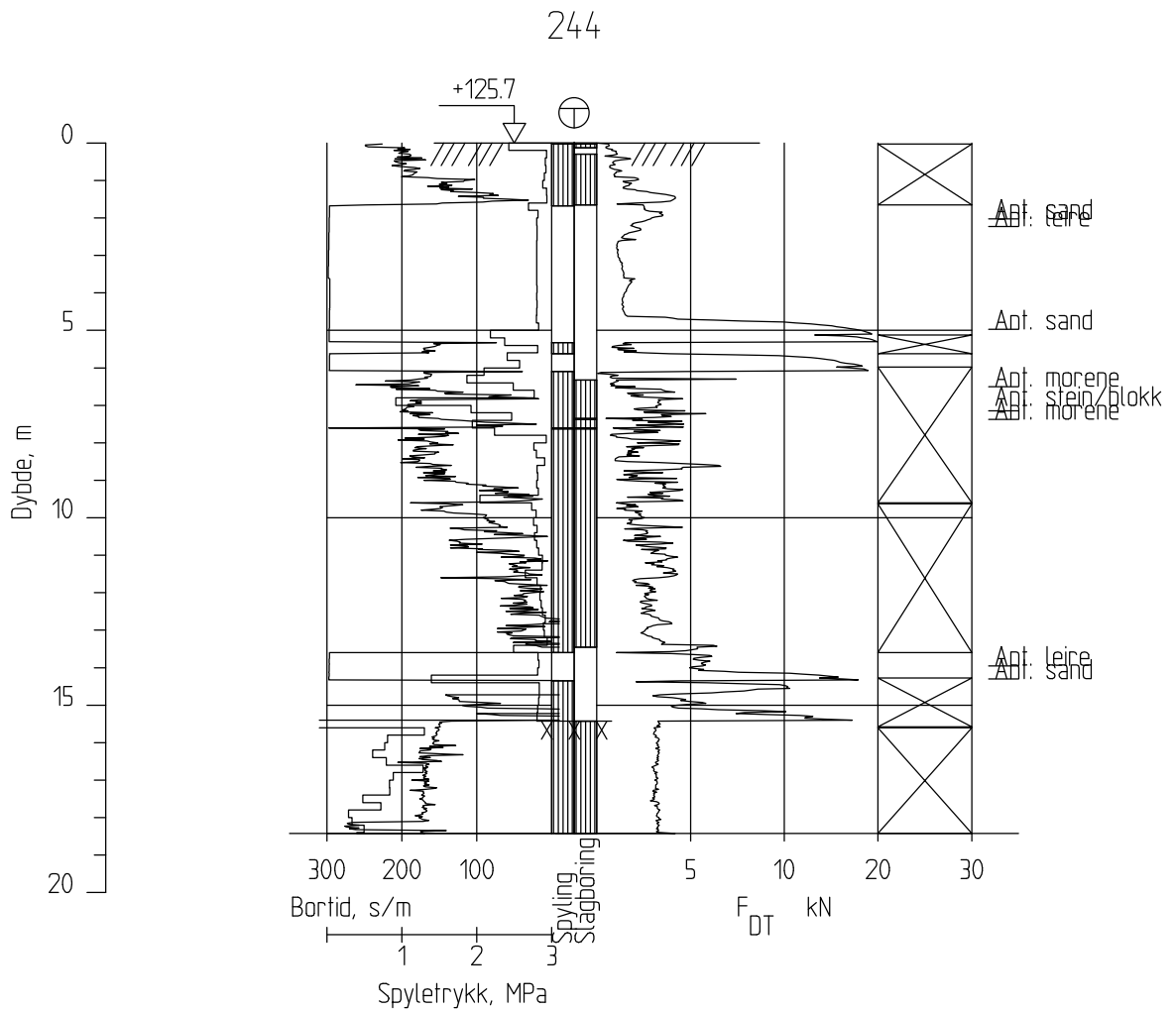
"N:\500\78\5007800\dak\Grunnarbeider\Arkfil\201-dwg - EG - Plottet: 2011-12-19, 12:48:47 - XREF = Vrem_tot_sond_212_256"

00	2012-01-13	GRUNNUNDERSØKELSER	EG	ØMTrø	SHY
Revisjon	Dato	Beskrivelse	Utarbeidet	Fagkontroll	Godkjent
Dette dokumentet er utarbeidet av Norconsult AS som del av det oppdraget som fremgår nedenfor. Opphavsretten tilhører Norconsult AS. Dokumentet må bare benyttes til det formål som oppdragsavtalen beskriver, og må ikke kopieres eller gjøres tilgjengelig på annen måte eller i større utstrekning enn formålet tillater.			Målestokk (gjelder for A4 format)		
JERNBANEVERKET			1:200		
LANGHUS - SKI					
TOTALSONDERING, BORHULL 242					
		Oppdragsnummer	Tegningsnummer	Revisjon	
		5114341	227	00	

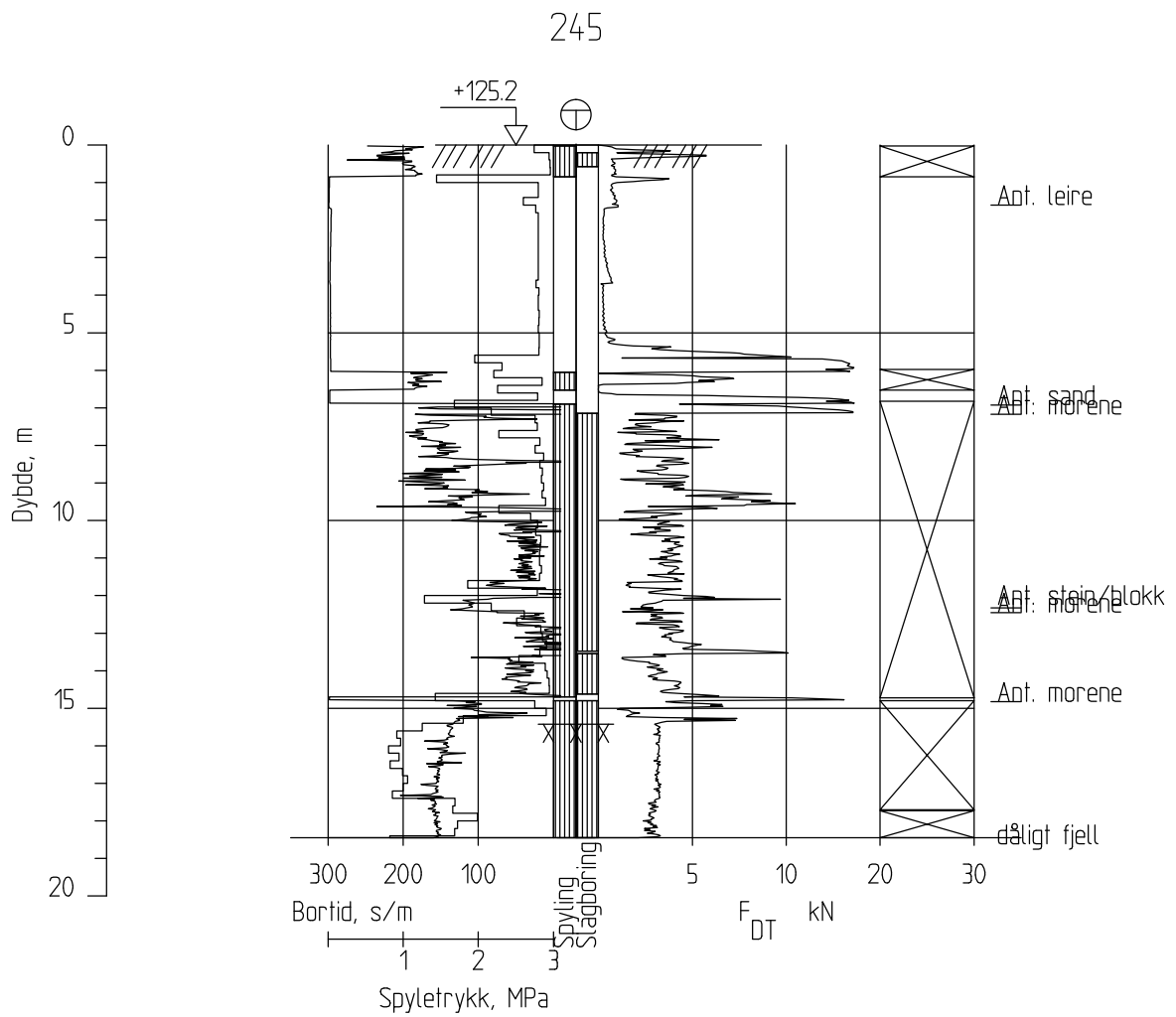


"N:\500780\5007800\dak\Grunnarbeider\Ankfil\201-dwg - EG - Plottet: 2011-12-19, 12:48:47 - XREF = Vrem_lof_sond_212_256"

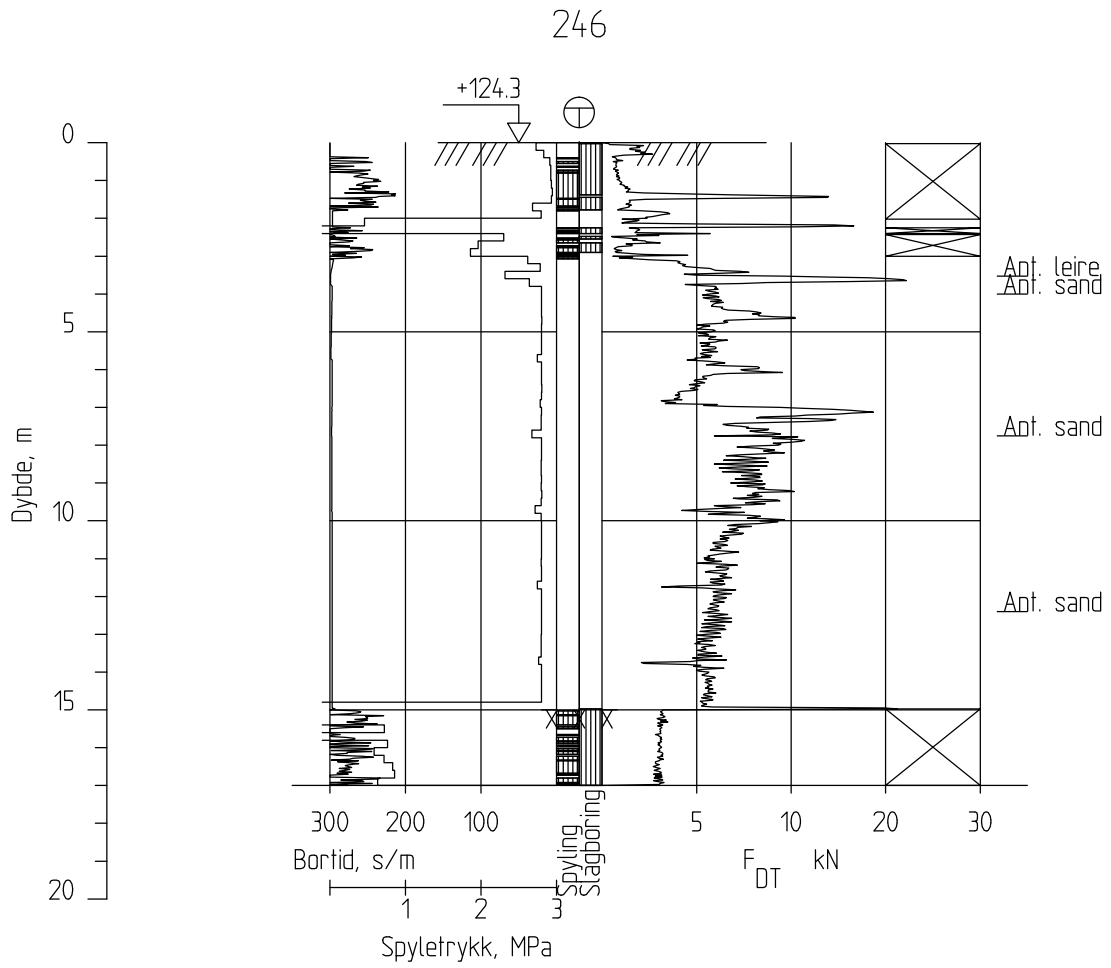
00	2012-01-13	GRUNNUNDERSØKELSER	EG	ØMTrø	SHY
Revisjon	Dato	Beskrivelse	Utarbeidet	Fagkontroll	Godkjent
<small> Dette dokumentet er utarbeidet av Norconsult AS som del av det oppdraget som fremgår nedenfor. Opphavsretten tilhører Norconsult AS. Dokumentet må bare benyttes til det formål som oppdragsavtalen beskriver, og må ikke kopieres eller gjøres tilgjengelig på annen måte eller i større utstrekning enn formålet tillater. </small>					
JERNBANEVERKET				<small>Målestokk (gjelder for A4 format)</small> 1:200	
LANGHUS - SKI TOTALSONDERING, BORHULL 243					
		<small>Oppdragsnummer</small> 5114341	<small>Tegningsnummer</small> 228	<small>Revisjon</small> 00	



00	2012-01-13	GRUNNUNDERSØKELSER	EG	OMT	SHY
Revisjon	Dato	Beskrivelse	Utarbeidet	Fagkontroll	Godkjent
Dette dokumentet er utarbeidet av Norconsult AS som del av det oppdraget som fremgår nedenfor. Opphavsretten tilhører Norconsult AS. Dokumentet må bare benyttes til det formål som oppdragsavtalen beskriver, og må ikke kopieres eller gjøres tilgjengelig på annen måte eller i større utstrekning enn formålet tillater.			Målestokk (gjelder for A4 format)		
JERNBANEVERKET			1:200		
LANGHUS - SKI					
TOTALSONDERING, BORHULL 244					
Norconsult		Oppdragsnummer	Tegningsnummer	Revisjon	
		5114341	229	00	

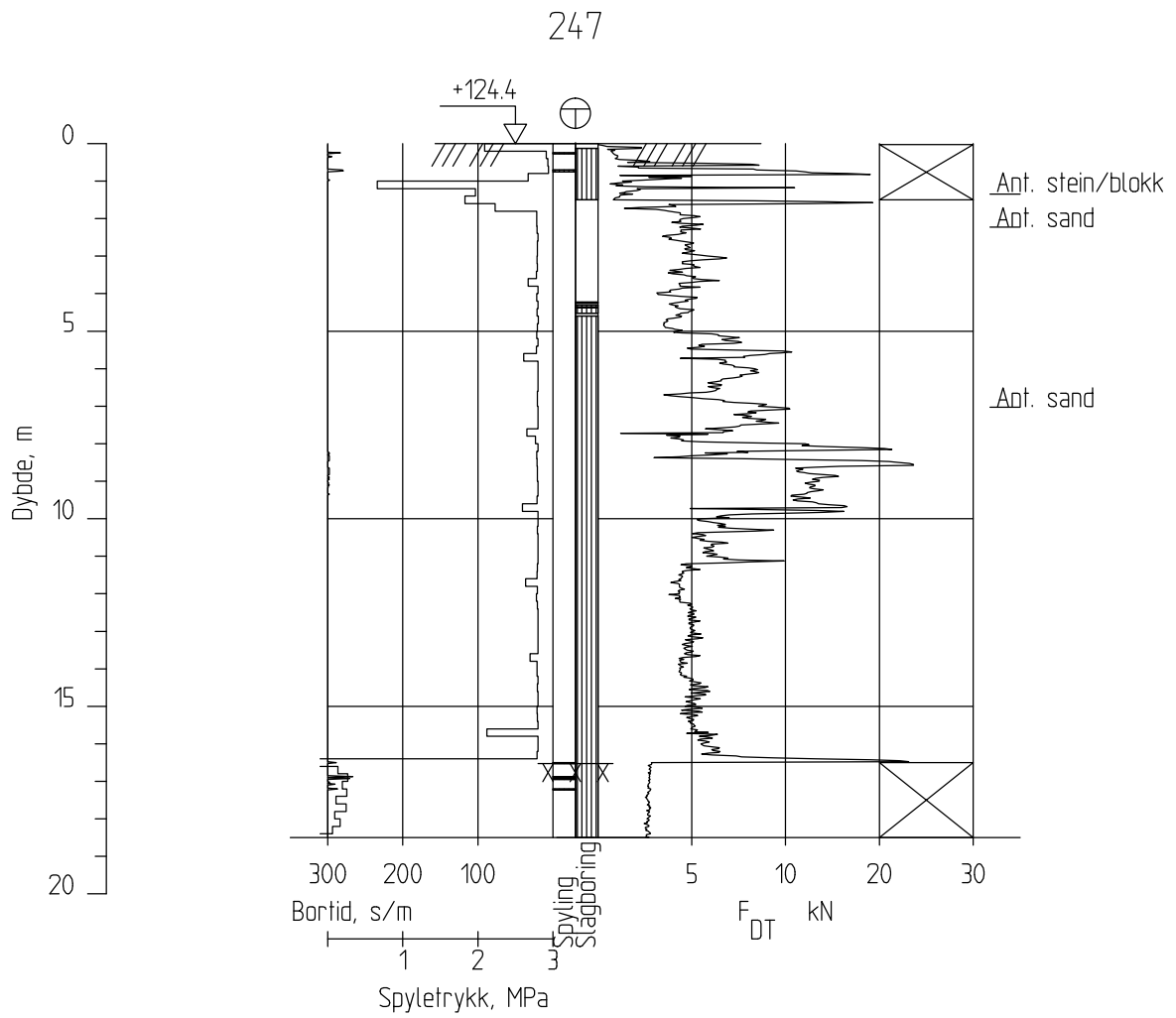


00	2012-01-13	GRUNNUNDERSØKELSER	EG	OMT	SHY
Revisjon	Dato	Beskrivelse	Utarbeidet	Fagkontroll	Godkjent
Dette dokumentet er utarbeidet av Norconsult AS som del av det oppdraget som fremgår nedenfor. Opphavsretten tilhører Norconsult AS. Dokumentet må bare benyttes til det formål som oppdragsavtalen beskriver, og må ikke kopieres eller gjøres tilgjengelig på annen måte eller i større utstrekning enn formålet tillater.			Målestokk (gjelder for A4 format)		
JERNBANEVERKET			1:200		
LANGHUS - SKI					
TOTALSONDERING, BORHULL 245					
Norconsult		Oppdragsnummer	Tegningsnummer	Revisjon	
		5114341	230	00	



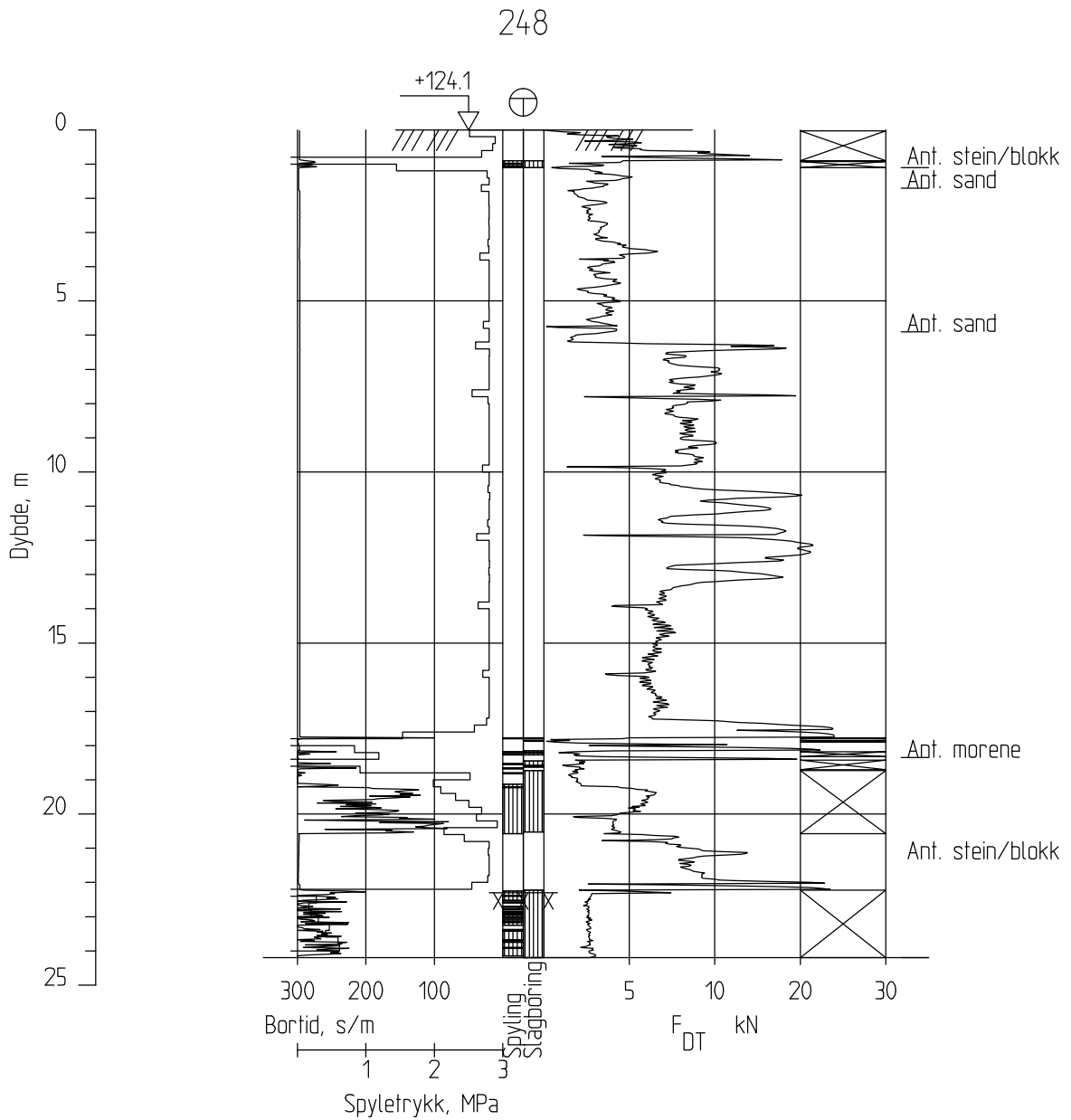
"N:\500780\50078000\Grunnarbeidet\Arkiv\201-dwg - EG - Plottet: 2011-12-19, 12:48:47 - XREF = Vrem_tot_sond_212_256"

00	2012-01-13	GRUNNUNDERSØKELSER	EG	ØMTrø	SHY
Revisjon	Dato	Beskrivelse	Utarbeidet	Fagkontroll	Godkjent
<small> Dette dokumentet er utarbeidet av Norconsult AS som del av det oppdraget som fremgår nedenfor. Opphavsretten tilhører Norconsult AS. Dokumentet må bare benyttes til det formål som oppdragsavtalen beskriver, og må ikke kopieres eller gjøres tilgjengelig på annen måte eller i større utstrekning enn formålet tillater. </small>					
JERNBANEVERKET					<small>Målestokk (gjelder for A4 format)</small> 1:200
LANGHUS - SKI TOTALSONDERING, BORHULL 246					
Norconsult		<small>Oppdragsnummer</small> 5114341	<small>Tegningsnummer</small> 231	<small>Revisjon</small> 00	



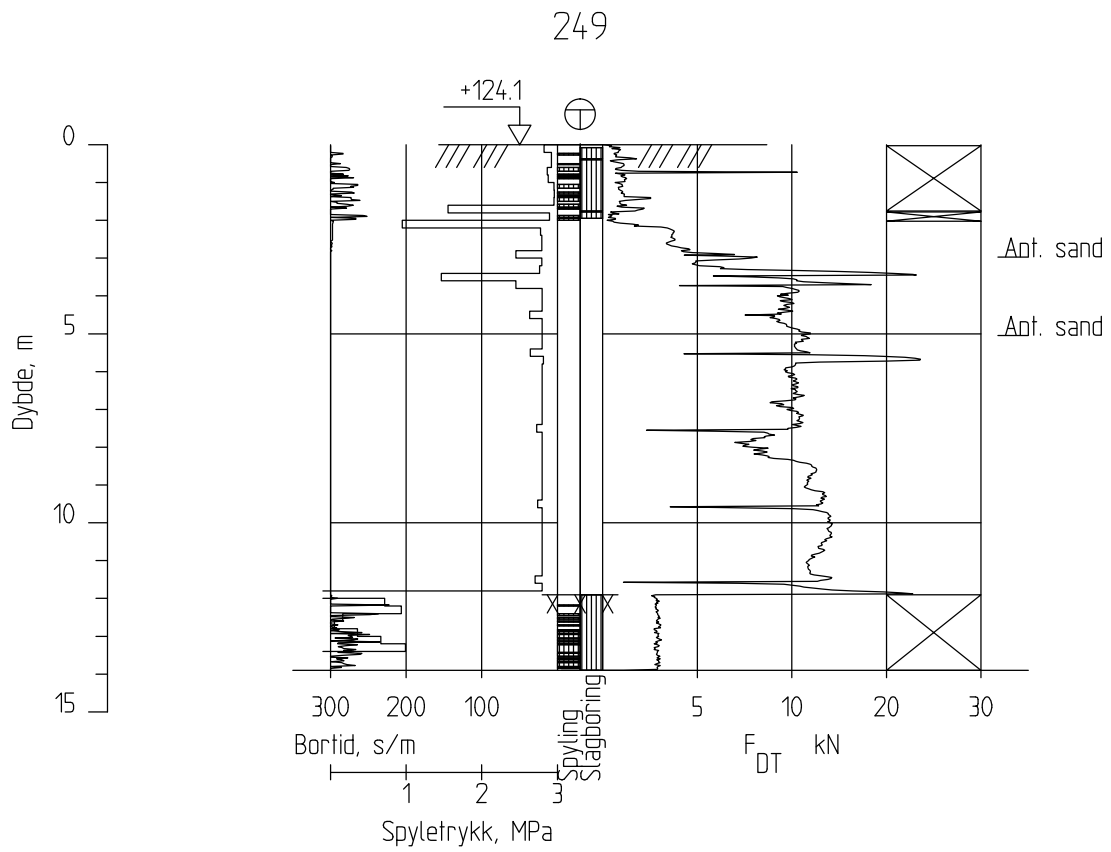
"N:\500780\50078000\Grunnarbeider\Ankfil\201-dwg - EG - Plottet: 2011-12-19, 12:48:47 - XREF = Vrem_bot_sond_212_256"

00	2012-01-13	GRUNNUNDERSØKELSER	EG	ØMTrø	SHY
Revisjon	Dato	Beskrivelse	Utarbeidet	Fagkontroll	Godkjent
<small> Dette dokumentet er utarbeidet av Norconsult AS som del av det oppdraget som fremgår nedenfor. Opphavsretten tilhører Norconsult AS. Dokumentet må bare benyttes til det formål som oppdragsavtalen beskriver, og må ikke kopieres eller gjøres tilgjengelig på annen måte eller i større utstrekning enn formålet tillater. </small>			<small>Målestokk (gjelder for A4 format)</small> 1:200		
JERNBANEVERKET LANGHUS - SKI TOTALSONDERING, BORHULL 247					
Norconsult		Oppdragsnummer	Tegningsnummer	Revisjon	
		5114341	232	00	



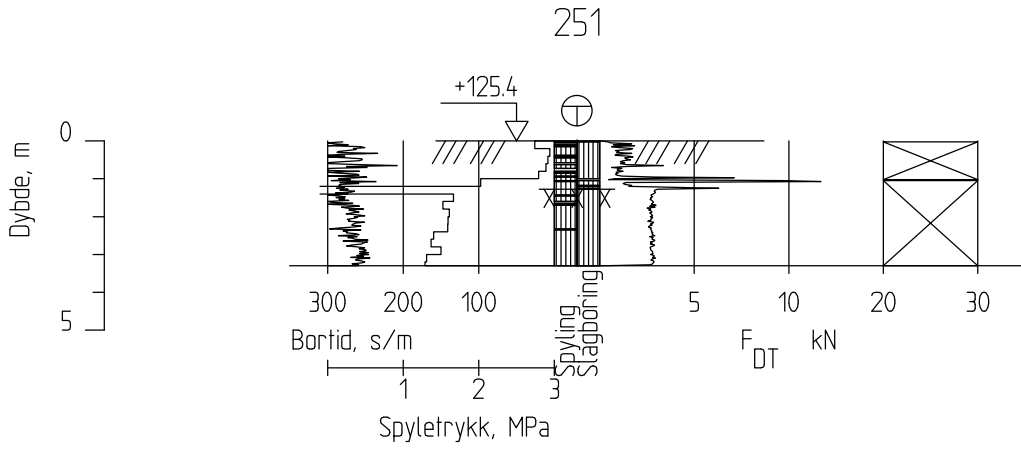
"N:\500780\50078000\Grunnarbeider\Ankfil\201-dwg - EG - Plottet: 2011-12-19, 12:48:47 - XREF = Vrem_bot_sond_212_256"

00	2012-01-13	GRUNNUNDERSØKELSER	EG	ØMTrø	SHY
Revisjon	Dato	Beskrivelse	Utarbeidet	Fagkontroll	Godkjent
<small> Dette dokumentet er utarbeidet av Norconsult AS som del av det oppdraget som fremgår nedenfor. Opphavsretten tilhører Norconsult AS. Dokumentet må bare benyttes til det formål som oppdragsavtalen beskriver, og må ikke kopieres eller gjøres tilgjengelig på annen måte eller i større utstrekning enn formålet tillater. </small>			<small>Målestokk (gjelder for A4 format)</small> 1:200		
<h2>JERNBANEVERKET</h2>					
<h3>LANGHUS - SKI</h3>					
<h3>TOTALSONDERING, BORHULL 248</h3>					
		Oppdragsnummer	Tegningsnummer	Revisjon	
		5114341	233	00	



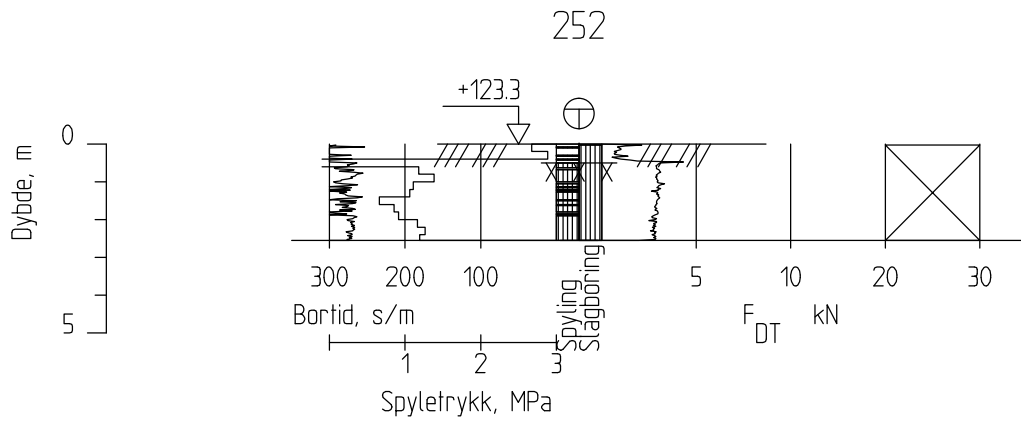
"N:\500780\5007800\dak\Grunnarbeidet\Ankfil\201-dwg - EG - Plottet: 2011-12-19, 12:48:47 - XREF = Vrem_bot_sond_212_256"

00	2012-01-13	GRUNNUNDERSØKELSER	EG	OMTrd	SHY
Revisjon	Dato	Beskrivelse	Utarbeidet	Fagkontroll	Godkjent
Dette dokumentet er utarbeidet av Norconsult AS som del av det oppdraget som fremgår nedenfor. Opphavsretten tilhører Norconsult AS. Dokumentet må bare benyttes til det formål som oppdragsavtalen beskriver, og må ikke kopieres eller gjøres tilgjengelig på annen måte eller i større utstrekning enn formålet tillater.			Målestokk (gjelder for A4 format)		
JERNBANEVERKET			1:200		
LANGHUS - SKI					
TOTALSONDERING, BORHULL 249					
		Oppdragsnummer	Tegningsnummer	Revisjon	
		5114341	234	00	



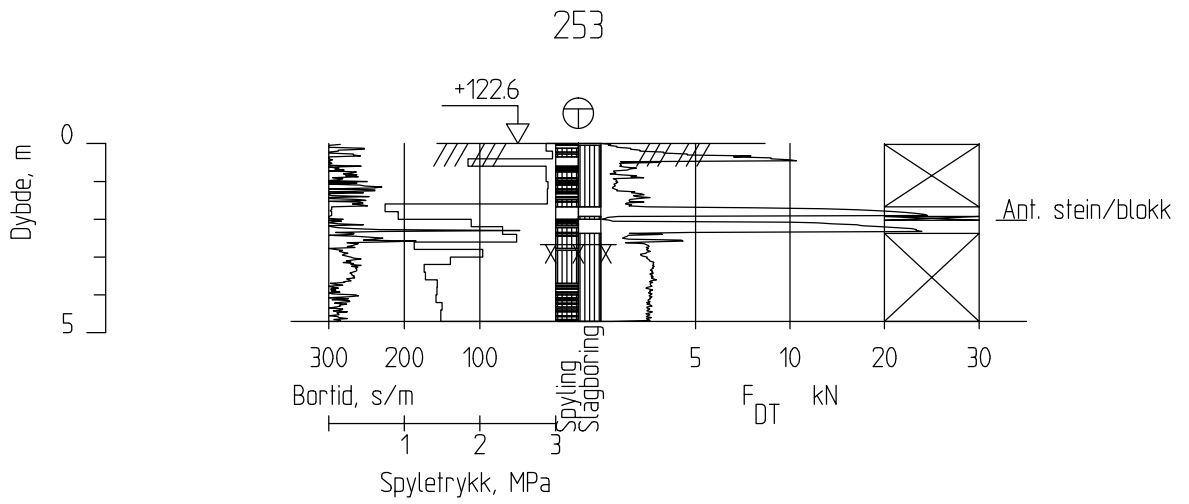
"N:\500780\5007800\dak\Grunnarbeider\Ankfil\201-dwg - EG - Plottet: 2011-12-19, 12:48:47 - XREF = Vrem_lof_sond_212_256"

00	2012-01-13	GRUNNUNDERSØKELSER	EG	ØMTrø	SHY
Revisjon	Dato	Beskrivelse	Utarbeidet	Fagkontroll	Godkjent
<small> Dette dokumentet er utarbeidet av Norconsult AS som del av det oppdraget som fremgår nedenfor. Opphavsretten tilhører Norconsult AS. Dokumentet må bare benyttes til det formål som oppdragsavtalen beskriver, og må ikke kopieres eller gjøres tilgjengelig på annen måte eller i større utstrekning enn formålet tillater. </small>			<small>Målestokk (gjelder for A4 format)</small> 1:200		
JERNBANEVERKET LANGHUS - SKI TOTALSONDERING, BORHULL 251					
Norconsult		Oppdragsnummer 5114341	Tegningsnummer 235	Revisjon 00	



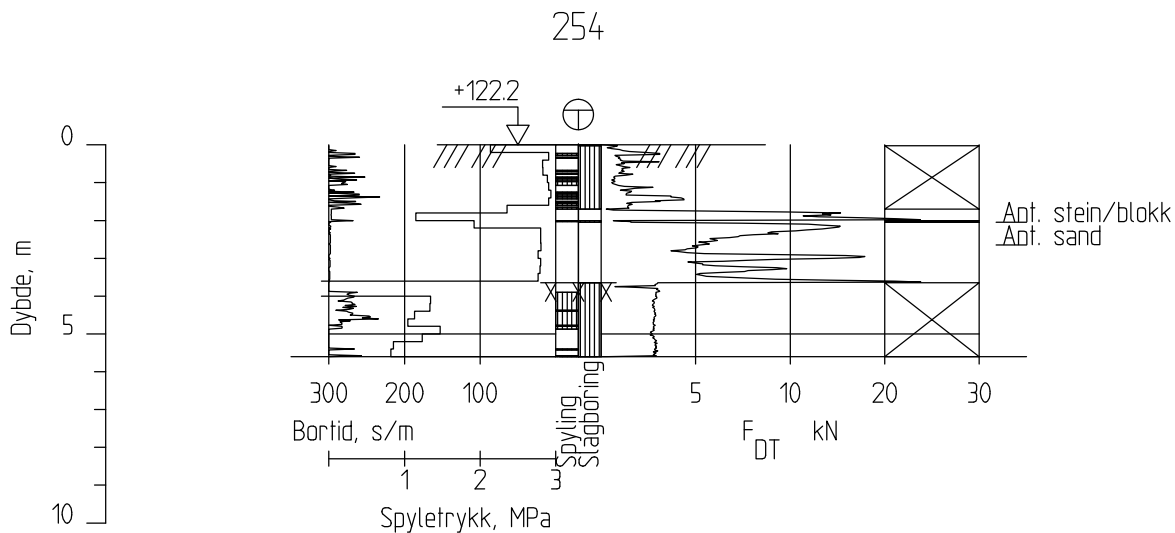
"N:\500780\5007800\dak\Grunnarbeider\Ankfil\201-dwg - EG - Plottet: 2011-12-19, 12:48:47 - XREF = Vrem_lof_sond_212_256"

00	2012-01-13	GRUNNUNDERSØKELSER	EG	ØMTrø	SHY
Revisjon	Dato	Beskrivelse	Utarbeidet	Fagkontroll	Godkjent
<small> Dette dokumentet er utarbeidet av Norconsult AS som del av det oppdraget som fremgår nedenfor. Opphavsretten tilhører Norconsult AS. Dokumentet må bare benyttes til det formål som oppdragsavtalen beskriver, og må ikke kopieres eller gjøres tilgjengelig på annen måte eller i større utstrekning enn formålet tillater. </small>					
JERNBANEVERKET				Målestokk (gjelder for A4 format)	
LANGHUS - SKI				1:200	
TOTALSONDERING, BORHULL 252					
		Oppdragsnummer	Tegningsnummer	Revisjon	
		5114341	236	00	



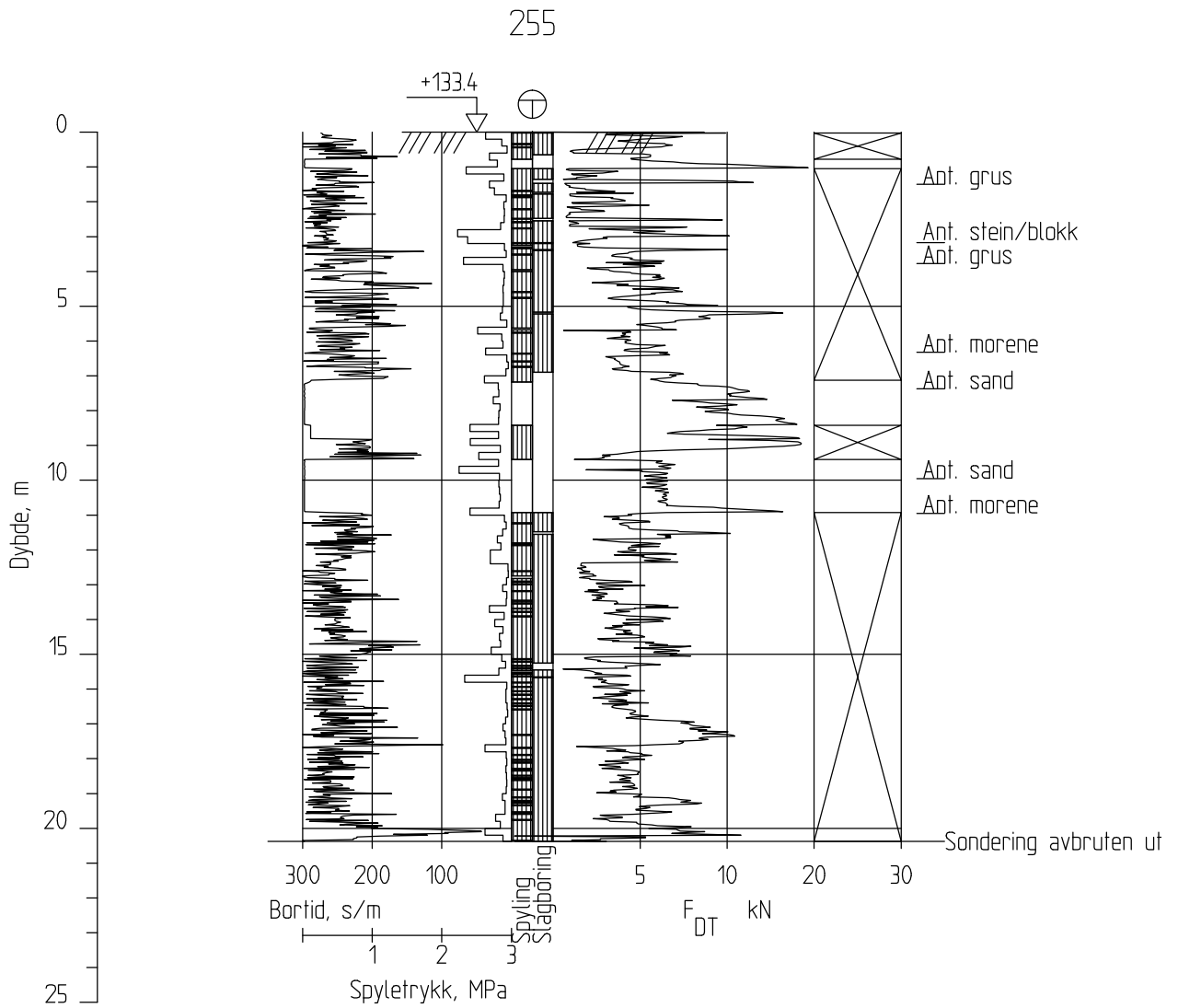
"N:\500780\5007800\dak\Grunnarbeider\Ankfil\201-dwg - EG - Plottet: 2011-12-19, 12:48:47 - XREF = Vrem_loi_sond_212_253"

00	2012-01-13	GRUNNUNDERSØKELSER	EG	ØMTrø	SHY
Revisjon	Dato	Beskrivelse	Utarbeidet	Fagkontroll	Godkjent
<small> Dette dokumentet er utarbeidet av Norconsult AS som del av det oppdraget som fremgår nedenfor. Opphavsretten tilhører Norconsult AS. Dokumentet må bare benyttes til det formål som oppdragsavtalen beskriver, og må ikke kopieres eller gjøres tilgjengelig på annen måte eller i større utstrekning enn formålet tillater. </small>			<small>Målestokk (gjelder for A4 format)</small> 1:200		
JERNBANEVERKET LANGHUS - SKI TOTALSONDERING, BORHULL 253					
Norconsult		Oppdragsnummer 5114341	Tegningsnummer 237	Revisjon 00	

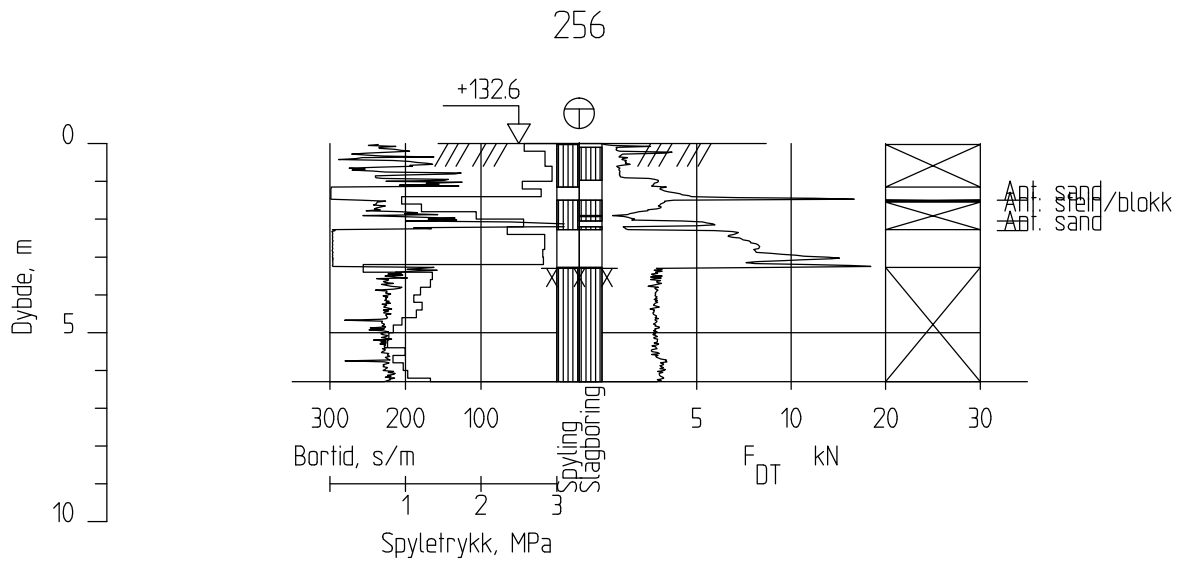


"N:\500780\5007800\dak\Grunnarbeider\Ankfil\201-dwg - EG - Plottet: 2011-12-19, 12:48:47 - XREF = Vrem_bot_sond_212_256"

00	2012-01-13	GRUNNUNDERSØKELSER	EG	ØMTrø	SHY
Revisjon	Dato	Beskrivelse	Utarbeidet	Fagkontroll	Godkjent
<small> Dette dokumentet er utarbeidet av Norconsult AS som del av det oppdraget som fremgår nedenfor. Opphavsretten tilhører Norconsult AS. Dokumentet må bare benyttes til det formål som oppdragsavtalen beskriver, og må ikke kopieres eller gjøres tilgjengelig på annen måte eller i større utstrekning enn formålet tillater. </small>			<small>Målestokk (gjelder for A4 format)</small> 1:200		
JERNBANEVERKET LANGHUS - SKI TOTALSONDERING, BORHULL 254					
Norconsult		Oppdragsnummer	Tegningsnummer	Revisjon	
		5114341	238	00	

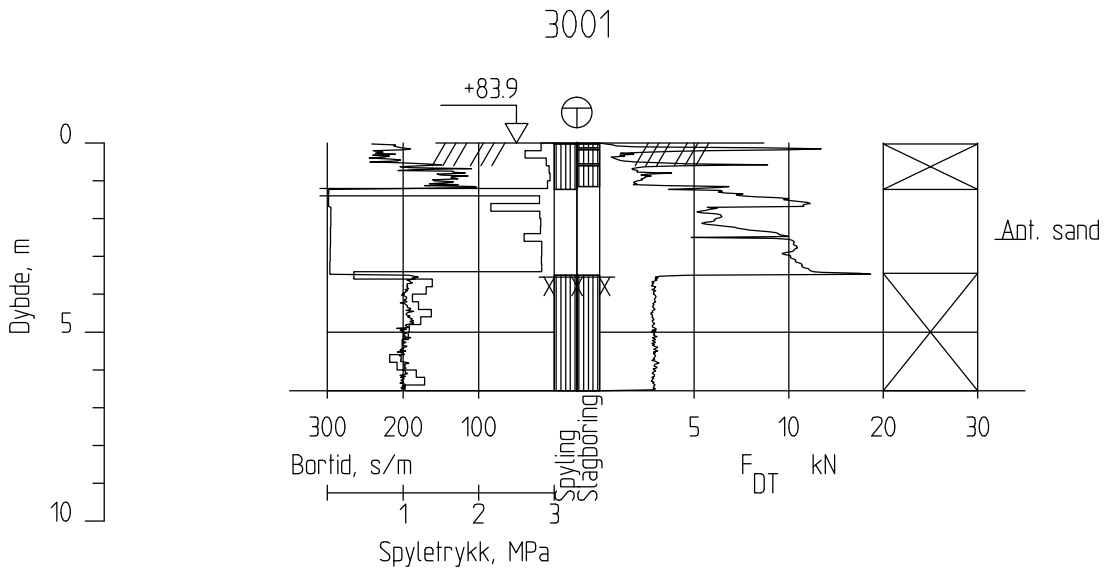


00	2012-01-13	GRUNNUNDERSØKELSER	EG	ØMTrø	SHY
Revisjon	Dato	Beskrivelse	Utarbeidet	Fagkontroll	Godkjent
Dette dokumentet er utarbeidet av Norconsult AS som del av det oppdraget som fremgår nedenfor. Opphavsretten tilhører Norconsult AS. Dokumentet må bare benyttes til det formål som oppdragsavtalen beskriver, og må ikke kopieres eller gjøres tilgjengelig på annen måte eller i større utstrekning enn formålet tillater.			Målestokk (gjelder for A4 format)		
JERNBANEVERKET			1:200		
LANGHUS - SKI					
TOTALSONDERING, BORHULL 255					
Norconsult		Oppdragsnummer	Tegningsnummer	Revisjon	
		5114341	239	00	



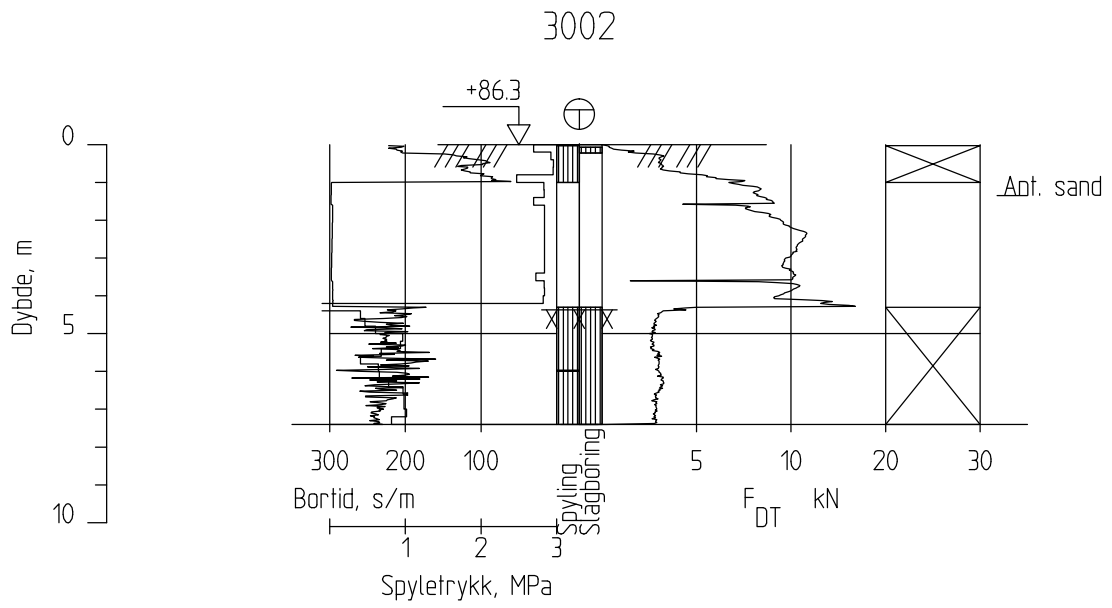
"N:\500780\5007800\dak\Grunnarbeider\Ankr\1\201-dwg - EG - Plottet: 2011-12-19, 12:48:47 - XREF = Vrem_lof_sond_212_256"

00	2012-01-13	GRUNNUNDERSØKELSER	EG	ØMTrø	SHY
Revisjon	Dato	Beskrivelse	Utarbeidet	Fagkontroll	Godkjent
Dette dokumentet er utarbeidet av Norconsult AS som del av det oppdraget som fremgår nedenfor. Opphavsretten tilhører Norconsult AS. Dokumentet må bare benyttes til det formål som oppdragsavtalen beskriver, og må ikke kopieres eller gjøres tilgjengelig på annen måte eller i større utstrekning enn formålet tillater.			Målestokk (gjelder for A4 format)		
JERNBANEVERKET			1:200		
LANGHUS - SKI					
TOTALSONDERING, BORHULL 256					
		Oppdragsnummer	Tegningsnummer	Revisjon	
		5114341	240	00	

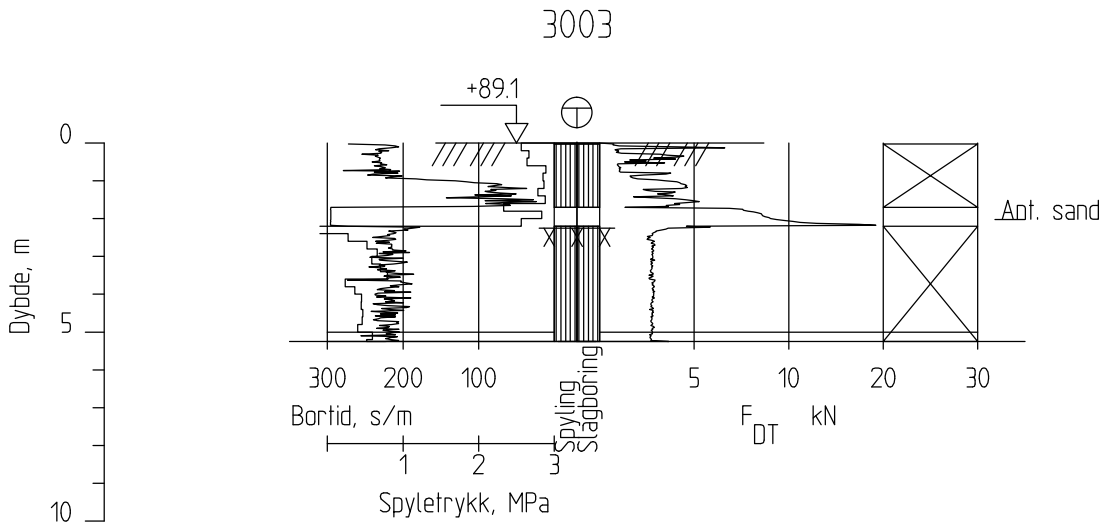


"N:\500\78\5007800\dokumentarbeider\Drawing.dwg - EG - Plottet: 2011-09-02, 14:04:28"

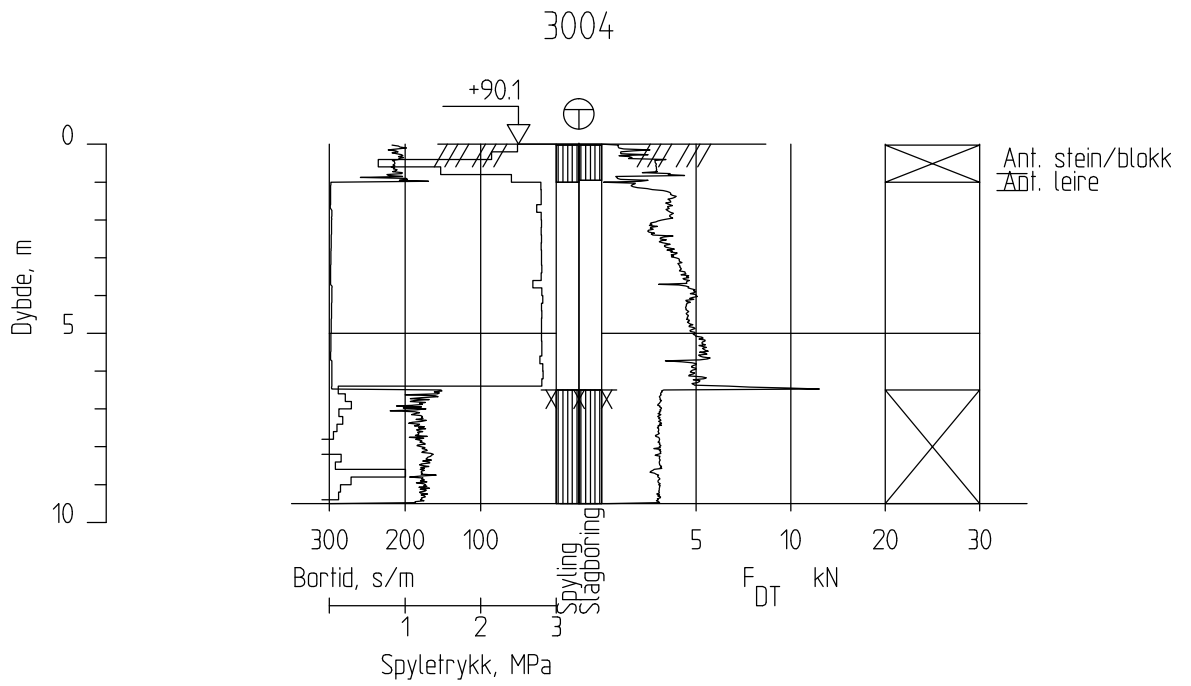
01	2012-02-10	ETTER KOMMENTAR FRA JBV	EG	OMTro	SHY
00	2012-01-13	GRUNNUNDERSØKELSER	EG	OMTro	SHY
Revisjon	Dato	Beskrivelse	Utarbeidet	Fagkontroll	Godkjent
<small> Dette dokumentet er utarbeidet av Norconsult AS som del av det oppdraget som fremgår nedenfor. Opphavsretten tilhører Norconsult AS. Dokumentet må bare benyttes til det formål som oppdragsavtalen beskriver, og må ikke kopieres eller gjøres tilgjengelig på annen måte eller i større utstrekning enn formålet tillater. </small>					
JERNBANEVERKET					<small>Målestokk (gjelder for A4 format)</small> 1:200
BJØRNERUD TOTALSONDERING, BORHULL 3001					
Norconsult		<small>Oppdragsnummer</small> 5114341	<small>Tegningsnummer</small> 241	<small>Revisjon</small> 01	



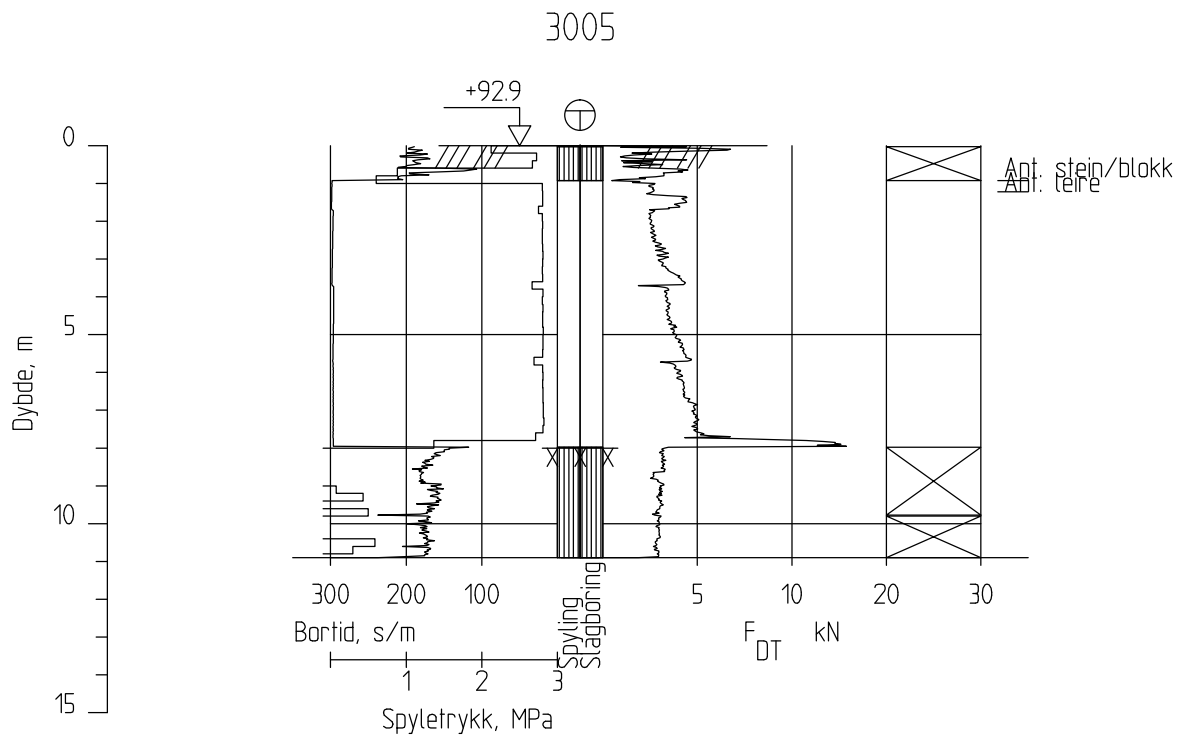
01	2012-02-10	ETTER KOMMENTAR FRA JBV	EG	OMTro	SHY
00	2012-01-13	GRUNNUNDERSØKELSER	EG	OMTro	SHY
Revisjon	Dato	Beskrivelse	Utarbeidet	Fagkontroll	Godkjent
<small> Dette dokumentet er utarbeidet av Norconsult AS som del av det oppdraget som fremgår nedenfor. Opphavsretten tilhører Norconsult AS. Dokumentet må bare benyttes til det formål som oppdragsavtalen beskriver, og må ikke kopieres eller gjøres tilgjengelig på annen måte eller i større utstrekning enn formålet tillater. </small>					
JERNBANEVERKET					<small>Målestokk (gjelder for A4 format)</small> 1:200
BJØRNERUD TOTALSONDERING, BORHULL 3002					
Norconsult		<small>Oppdragsnummer</small> 5114341	<small>Tegningsnummer</small> 242	<small>Revisjon</small> 01	



01	2012-02-10	ETTER KOMMENTAR FRA JBV	EG	OMTro	SHY
00	2012-01-13	GRUNNUNDERSØKELSER	EG	OMTro	SHY
Revisjon	Dato	Beskrivelse	Utarbeidet	Fagkontroll	Godkjent
<small> Dette dokumentet er utarbeidet av Norconsult AS som del av det oppdraget som fremgår nedenfor. Opphavsretten tilhører Norconsult AS. Dokumentet må bare benyttes til det formål som oppdragsavtalen beskriver, og må ikke kopieres eller gjøres tilgjengelig på annen måte eller i større utstrekning enn formålet tillater. </small>					
JERNBANEVERKET					<small>Målestokk (gjelder for A4 format)</small> 1:200
BJØRNERUD TOTALSONDERING, BORHULL 3003					
Norconsult		<small>Oppdragsnummer</small> 5114341	<small>Tegningsnummer</small> 243	<small>Revisjon</small> 01	



01	2012-02-10	ETTER KOMMENTAR FRA JBV	EG	OMTro	SHY
00	2012-01-13	GRUNNUNDERSØKELSER	EG	OMTro	SHY
Revisjon	Dato	Beskrivelse	Utarbeidet	Fagkontroll	Godkjent
<small> Dette dokumentet er utarbeidet av Norconsult AS som del av det oppdraget som fremgår nedenfor. Opphavsretten tilhører Norconsult AS. Dokumentet må bare benyttes til det formål som oppdragsavtalen beskriver, og må ikke kopieres eller gjøres tilgjengelig på annen måte eller i større utstrekning enn formålet tillater. </small>					<small>Målestokk (gjelder for A4 format)</small> 1:200
<h2>JERNBANEVERKET</h2>					
<h3>BJØRNERUD</h3>					
<h3>TOTALSONDERING, BORHULL 3004</h3>					
Norconsult		<small>Oppdragsnummer</small> 5114341	<small>Tegningsnummer</small> 244	<small>Revisjon</small> 01	



01	2012-02-10	ETTER KOMMENTAR FRA JBV	EG	OMTro	SHY
00	2012-01-13	GRUNNUNDERSØKELSER	EG	OMTro	SHY

Revisjon	Dato	Beskrivelse	Utarbeidet	Fagkontroll	Godkjent
----------	------	-------------	------------	-------------	----------

Dette dokumentet er utarbeidet av Norconsult AS som del av det oppdraget som fremgår nedenfor. Opphavsretten tilhører Norconsult AS. Dokumentet må bare benyttes til det formål som oppdragsavtalen beskriver, og må ikke kopieres eller gjøres tilgjengelig på annen måte eller i større utstrekning enn formålet tilsier.

JERNBANEVERKET

Målestokk (gjelder for A4 format)

1:200

BJØRNERUD

TOTALSONDERING, BORHULL 3005

Norconsult

Oppdragsnummer

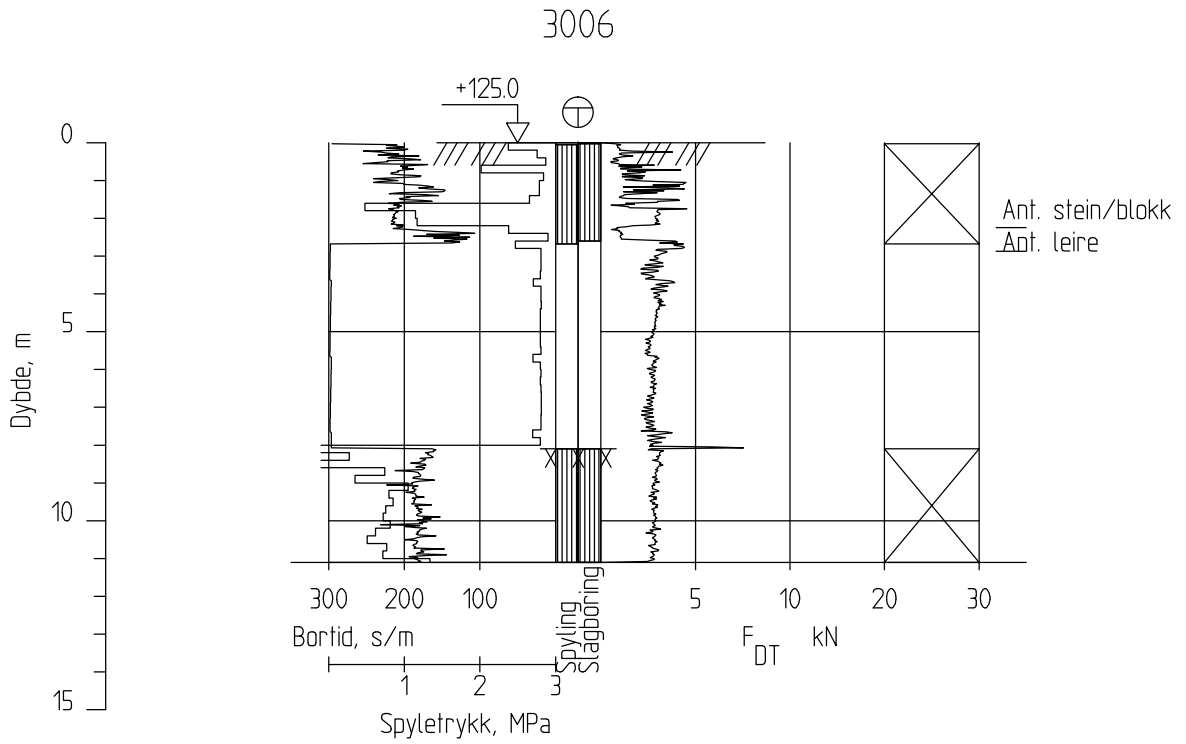
5114341

Tegningsnummer

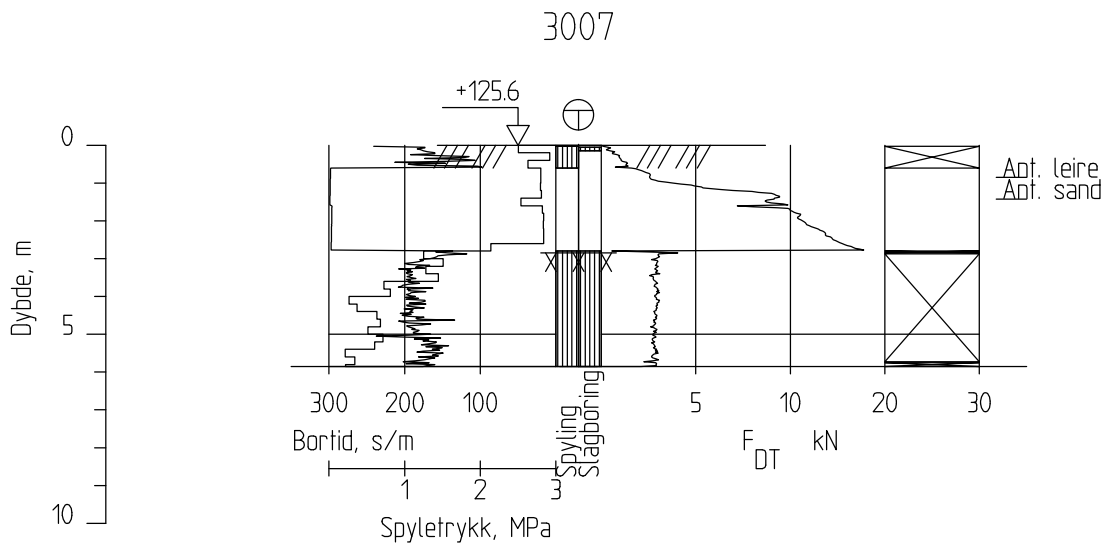
245

Revisjon

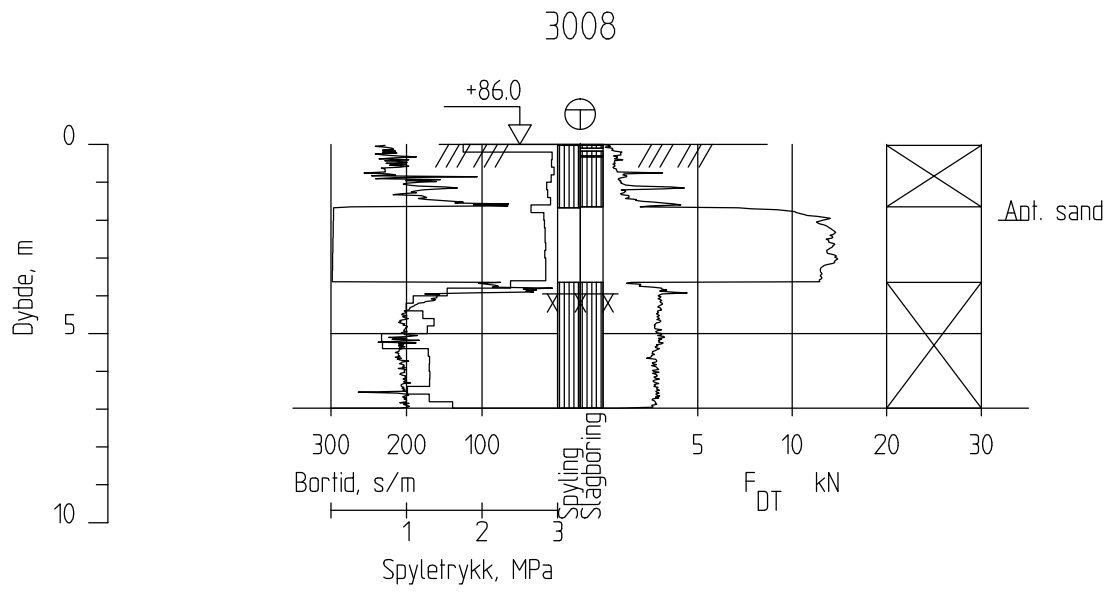
01



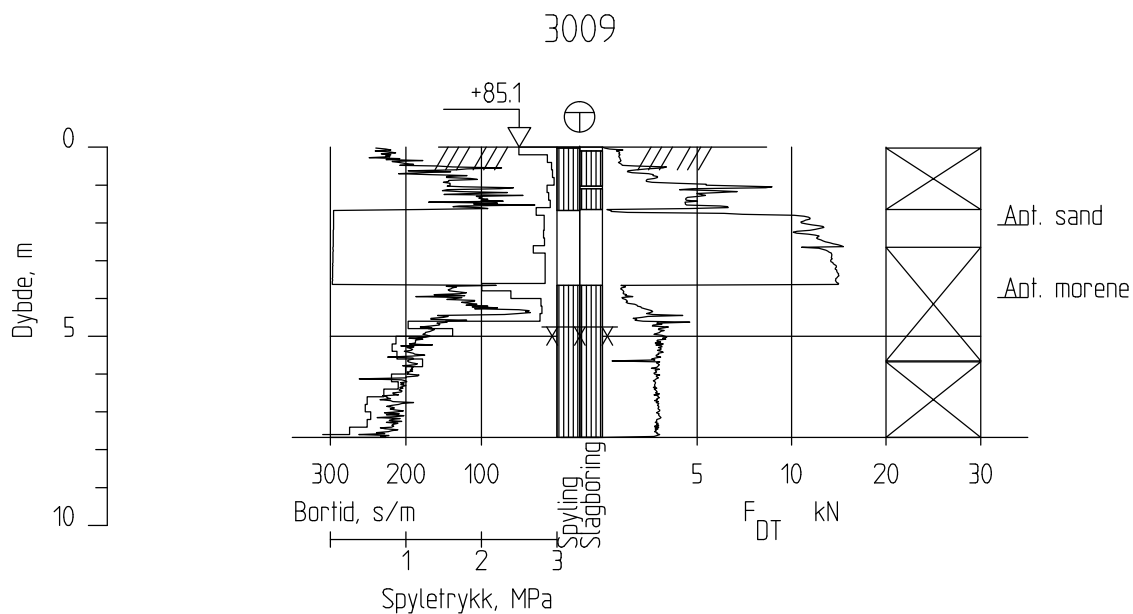
01	2012-02-10	ETTER KOMMENTAR FRA JBV	EG	OMTro	SHY
00	2012-01-13	GRUNNUNDERSØKELSER	EG	OMTro	SHY
Revisjon	Dato	Beskrivelse	Utarbeidet	Fagkontroll	Godkjent
<small> Dette dokumentet er utarbeidet av Norconsult AS som del av det oppdraget som fremgår nedenfor. Opphavsretten tilhører Norconsult AS. Dokumentet må bare benyttes til det formål som oppdragsavtalen beskriver, og må ikke kopieres eller gjøres tilgjengelig på annen måte eller i større utstrekning enn formålet tilsier. </small>					<small>Målestokk (gjelder for A4 format)</small> 1:200
JERNBANEVERKET					
VEVELSTAD TOTALSONDERING, BORHULL 3006					
Norconsult		<small>Oppdragsnummer</small> 5114341	<small>Tegningsnummer</small> 246	<small>Revisjon</small> 01	



01	2012-02-10	ETTER KOMMENTAR FRA JBV	EG	OMTro	SHY
00	2012-01-13	GRUNNUNDERSØKELSER	EG	OMTro	SHY
Revisjon	Dato	Beskrivelse	Utarbeidet	Fagkontroll	Godkjent
<small> Dette dokumentet er utarbeidet av Norconsult AS som del av det oppdraget som fremgår nedenfor. Opphavsretten tilhører Norconsult AS. Dokumentet må bare benyttes til det formål som oppdragsavtalen beskriver, og må ikke kopieres eller gjøres tilgjengelig på annen måte eller i større utstrekning enn formålet tillater. </small>					<small>Målestokk (gjelder for A4 format)</small> 1:200
JERNBANEVERKET					
VEVELSTAD					
TOTALSONDERING, BORHULL 3007					
Norconsult		<small>Oppdragsnummer</small> 5114341	<small>Tegningsnummer</small> 247	<small>Revisjon</small> 01	

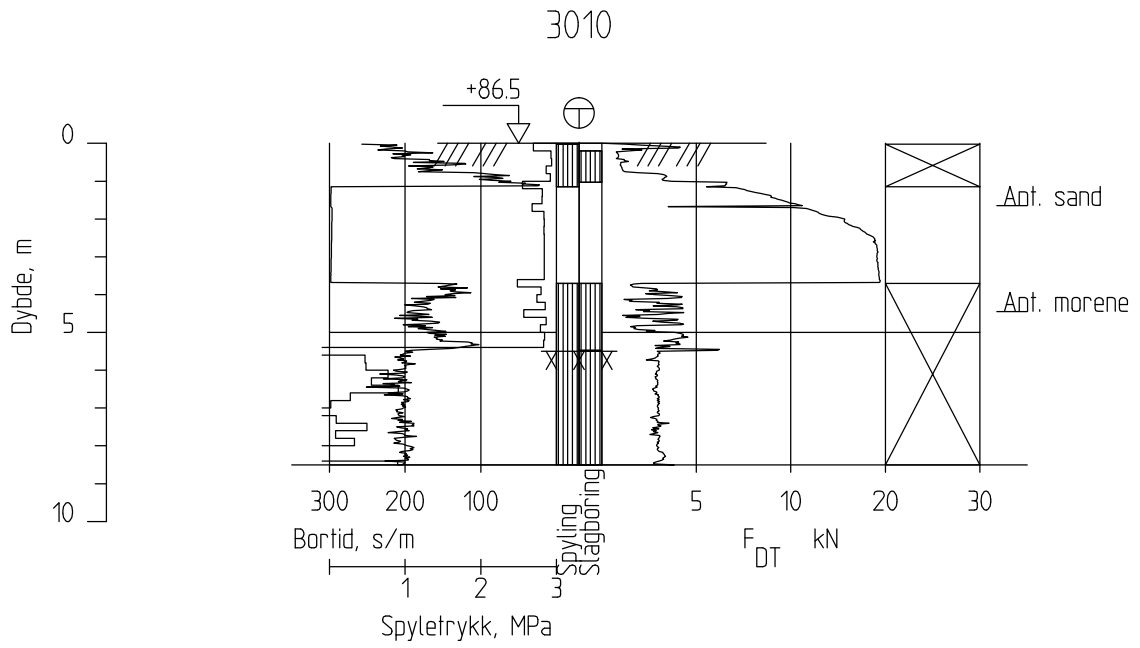


01	2012-02-10	ETTER KOMMENTAR FRA JBV	EG	OMTro	SHY
00	2012-01-13	GRUNNUNDERSØKELSER	EG	OMTro	SHY
Revisjon	Dato	Beskrivelse	Utarbeidet	Fagkontroll	Godkjent
<small> Dette dokumentet er utarbeidet av Norconsult AS som del av det oppdraget som fremgår nedenfor. Opphavsretten tilhører Norconsult AS. Dokumentet må bare benyttes til det formål som oppdragsavtalen beskriver, og må ikke kopieres eller gjøres tilgjengelig på annen måte eller i større utstrekning enn formålet tillater. </small>					
JERNBANEVERKET					<small>Målestokk (gjelder for A4 format)</small> 1:200
BJØRNERUD TOTALSONDERING, BORHULL 3008					
Norconsult		<small>Oppdragsnummer</small> 5114341	<small>Tegningsnummer</small> 248	<small>Revisjon</small> 01	

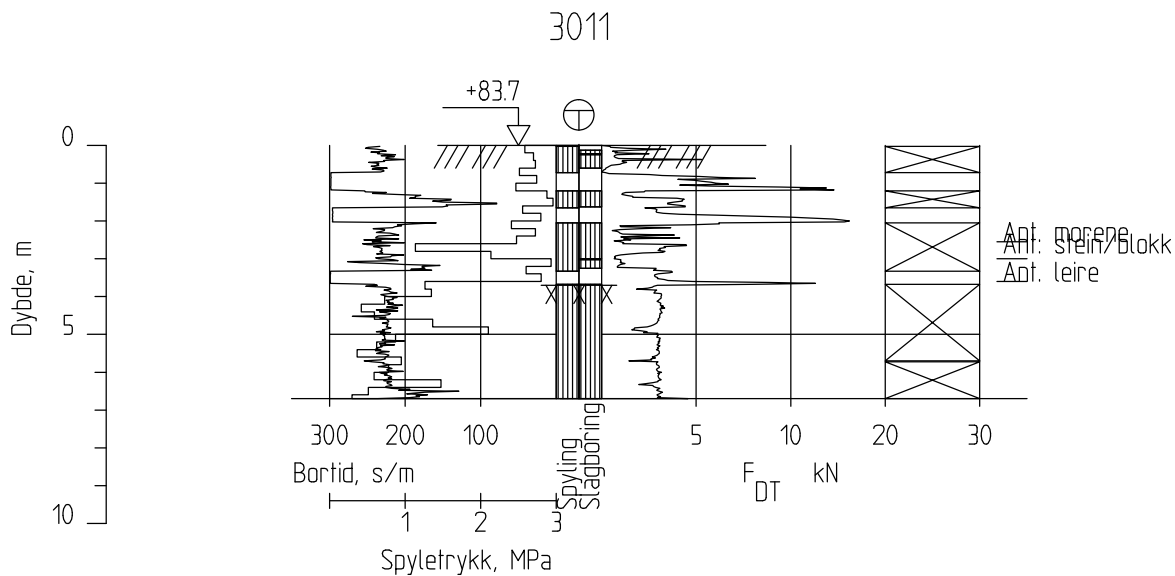


"N:\500780\50078000\dokumentarbeider\Drawing.dwg - EG - Plottet: 2011-09-02, 14:04:28"

01	2012-02-10	ETTER KOMMENTAR FRA JBV	EG	OMTro	SHY
00	2012-01-13	GRUNNUNDERSØKELSER	EG	OMTro	SHY
Revisjon	Dato	Beskrivelse	Utarbeidet	Fagkontroll	Godkjent
<small> Dette dokumentet er utarbeidet av Norconsult AS som del av det oppdraget som fremgår nedenfor. Opphavsretten tilhører Norconsult AS. Dokumentet må bare benyttes til det formål som oppdragsavtalen beskriver, og må ikke kopieres eller gjøres tilgjengelig på annen måte eller i større utstrekning enn formålet tillater. </small>					<small>Målestokk (gjelder for A4 format)</small> 1:200
<h2>JERNBANEVERKET</h2>					
<h3>BJØRNERUD</h3>					
<h3>TOTALSONDERING, BORHULL 3009</h3>					
		<small>Oppdragsnummer</small> 5114341	<small>Tegningsnummer</small> 249	<small>Revisjon</small> 01	

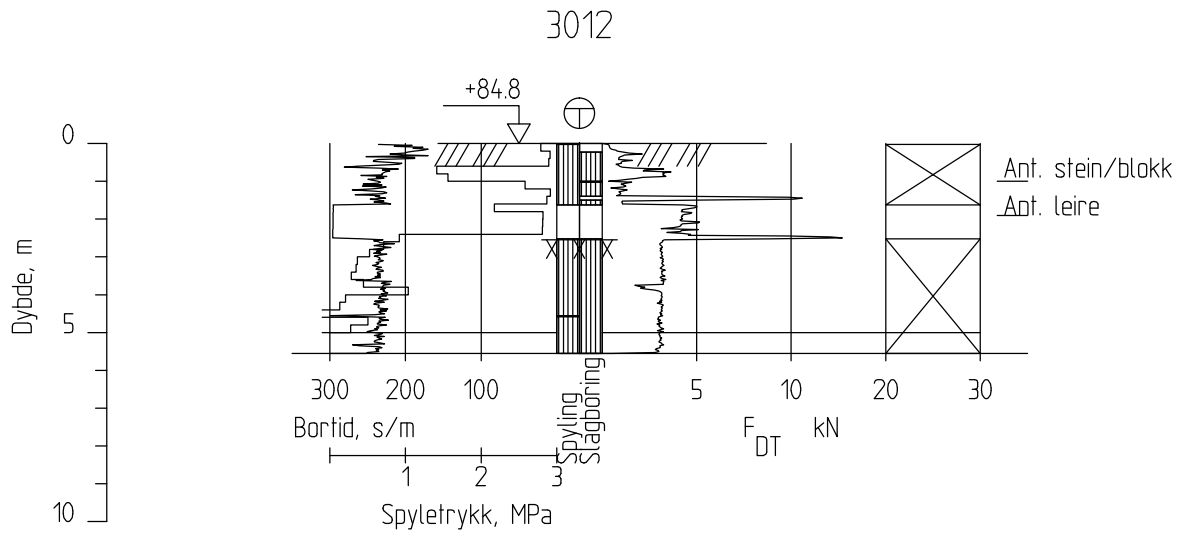


01	2012-02-10	ETTER KOMMENTAR FRA JBV	EG	OMTro	SHY
00	2012-01-13	GRUNNUNDERSØKELSER	EG	OMTro	SHY
Revisjon	Dato	Beskrivelse	Utarbeidet	Fagkontroll	Godkjent
<small> Dette dokumentet er utarbeidet av Norconsult AS som del av det oppdraget som fremgår nedenfor. Opphavsretten tilhører Norconsult AS. Dokumentet må bare benyttes til det formål som oppdragsavtalen beskriver, og må ikke kopieres eller gjøres tilgjengelig på annen måte eller i større utstrekning enn formålet tillater. </small>					
JERNBANEVERKET					<small>Målestokk (gjelder for A4 format)</small> 1:200
BJØRNERUD TOTALSONDERING, BORHULL 3010					
Norconsult		<small>Oppdragsnummer</small> 5114341	<small>Tegningsnummer</small> 250	<small>Revisjon</small> 01	

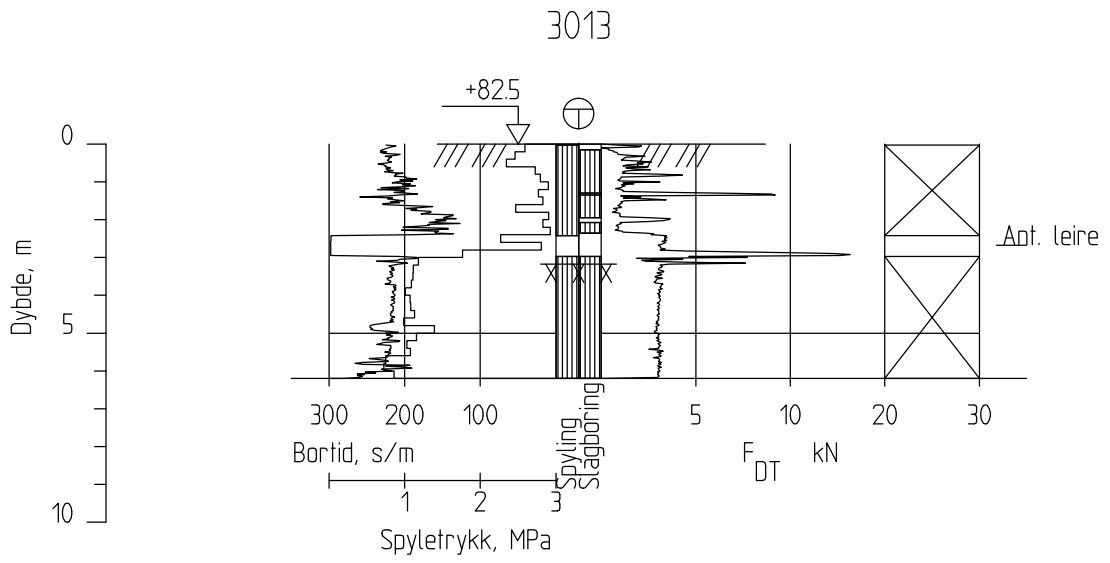


"N:\500\78\5007800\dokumentarbeider\Drawing.dwg - EG - Plottet: 2011-09-02, 14:04:28"

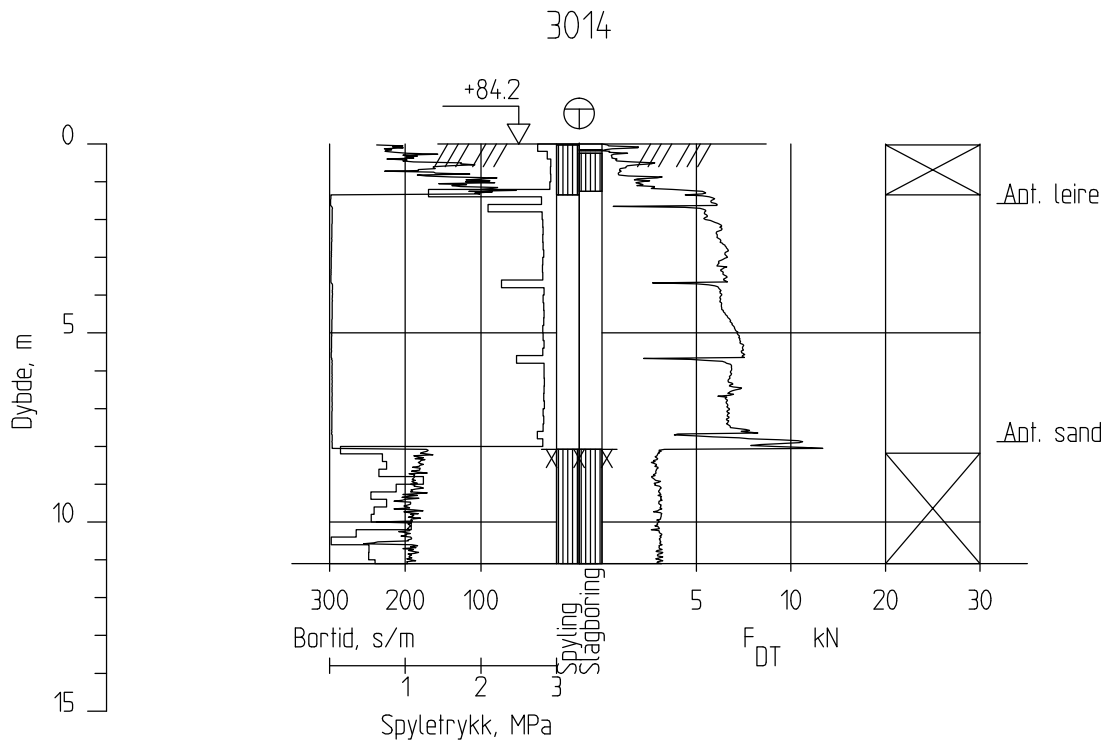
01	2012-02-10	ETTER KOMMENTAR FRA JBV	EG	OMTro	SHY
00	2012-01-13	GRUNNUNDERSØKELSER	EG	OMTro	SHY
Revisjon	Dato	Beskrivelse	Utarbeidet	Fagkontroll	Godkjent
<small> Dette dokumentet er utarbeidet av Norconsult AS som del av det oppdraget som fremgår nedenfor. Opphavsretten tilhører Norconsult AS. Dokumentet må bare benyttes til det formål som oppdragsavtalen beskriver, og må ikke kopieres eller gjøres tilgjengelig på annen måte eller i større utstrekning enn formålet tillater. </small>					<small>Målestokk (gjelder for A4 format)</small> 1:200
<h2>JERNBANEVERKET</h2>					
<h3>BJØRNERUD</h3>					
<h3>TOTALSONDERING, BORHULL 3011</h3>					
		Oppdragsnummer	Tegningsnummer	Revisjon	
		5114341	251	01	



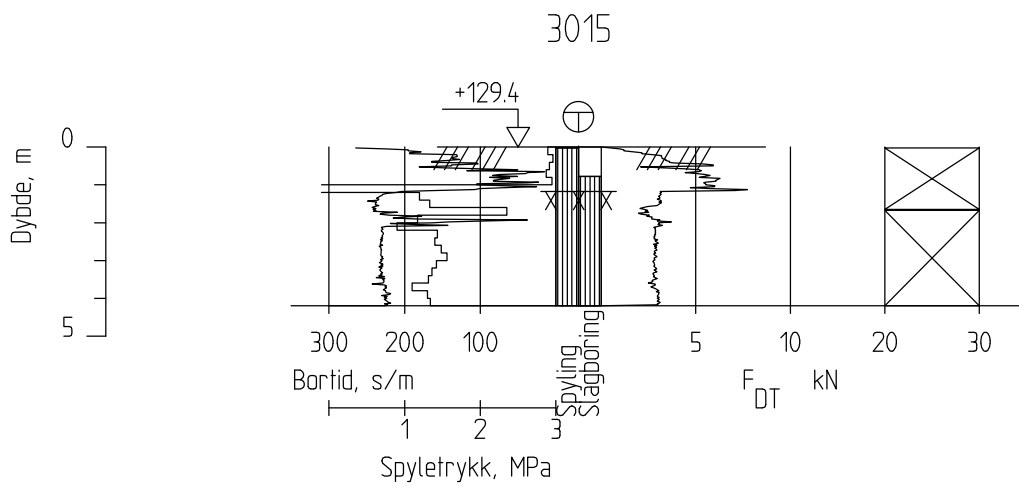
01	2012-02-10	ETTER KOMMENTAR FRA JBV	EG	OMTro	SHY
00	2012-01-13	GRUNNUNDERSØKELSER	EG	OMTro	SHY
Revisjon	Dato	Beskrivelse	Utarbeidet	Fagkontroll	Godkjent
<small> Dette dokumentet er utarbeidet av Norconsult AS som del av det oppdraget som fremgår nedenfor. Opphavsretten tilhører Norconsult AS. Dokumentet må bare benyttes til det formål som oppdragsavtalen beskriver, og må ikke kopieres eller gjøres tilgjengelig på annen måte eller i større utstrekning enn formålet tillater. </small>					
JERNBANEVERKET					<small>Målestokk (gjelder for A4 format)</small> 1:200
BJØRNERUD TOTALSONDERING, BORHULL 3012					
Norconsult		<small>Oppdragsnummer</small> 5114341	<small>Tegningsnummer</small> 252	<small>Revisjon</small> 01	



01	2012-02-10	ETTER KOMMENTAR FRA JBV	EG	OMTro	SHY
00	2012-01-13	GRUNNUNDERSØKELSER	EG	OMTro	SHY
Revisjon	Dato	Beskrivelse	Utarbeidet	Fagkontroll	Godkjent
<small> Dette dokumentet er utarbeidet av Norconsult AS som del av det oppdraget som fremgår nedenfor. Opphavsretten tilhører Norconsult AS. Dokumentet må bare benyttes til det formål som oppdragsavtalen beskriver, og må ikke kopieres eller gjøres tilgjengelig på annen måte eller i større utstrekning enn formålet tillater. </small>					
<h2>JERNBANEVERKET</h2>					<small>Målestokk (gjelder for A4 format)</small> 1:200
<h3>BJØRNERUD</h3>					
<h3>TOTALSONDERING, BORHULL 3013</h3>					
		<small>Oppdragsnummer</small> 5114341	<small>Tegningsnummer</small> 253	<small>Revisjon</small> 01	

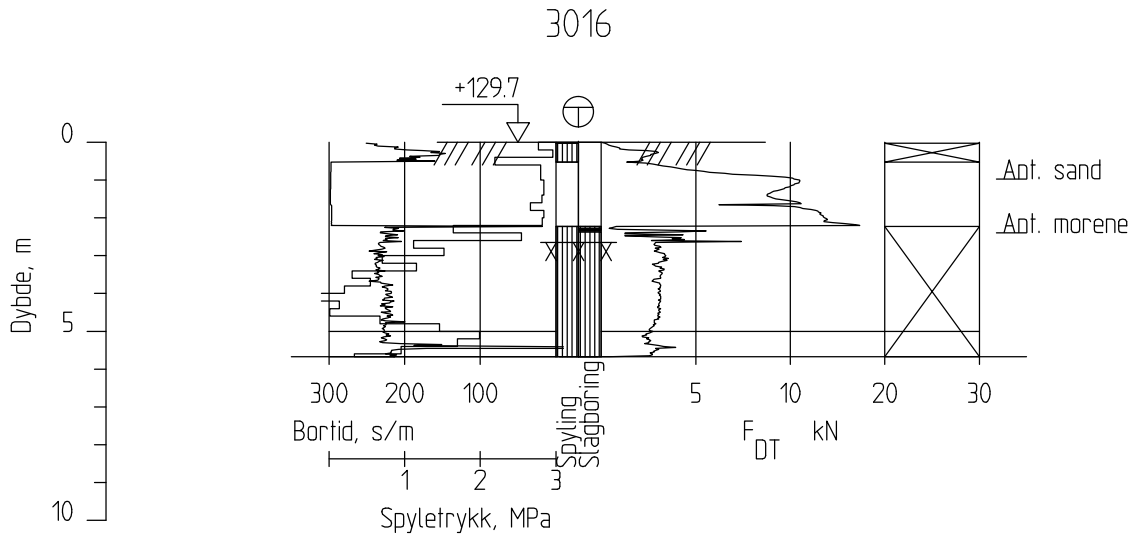


01	2012-02-10	ETTER KOMMENTAR FRA JBV	EG	OMTro	SHY
00	2012-01-13	GRUNNUNDERSØKELSER	EG	OMTro	SHY
Revisjon	Dato	Beskrivelse	Utarbeidet	Fagkontroll	Godkjent
<small> Dette dokumentet er utarbeidet av Norconsult AS som del av det oppdraget som fremgår nedenfor. Opphavsretten tilhører Norconsult AS. Dokumentet må bare benyttes til det formål som oppdragsavtalen beskriver, og må ikke kopieres eller gjøres tilgjengelig på annen måte eller i større utstrekning enn formålet tilsier. </small>					
JERNBANEVERKET					<small>Målestokk (gjelder for A4 format)</small> 1:200
VEVELSTAD					
TOTALSONDERING, BORHULL 3014					
Norconsult			<small>Oppdragsnummer</small> 5114341	<small>Tegningsnummer</small> 254	<small>Revisjon</small> 01

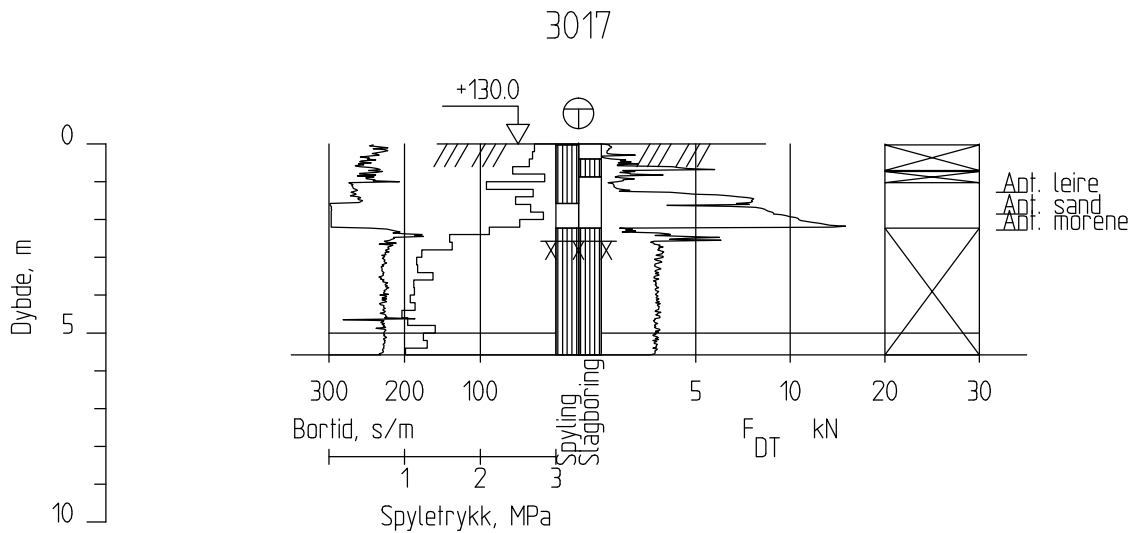


"N:\500\78\5007800\dokumentarbeider\Drawing.dwg - EG - Plottet: 2011-09-02, 14:04:28"

01	2012-02-10	ETTER KOMMENTAR FRA JBV	EG	OMTro	SHY
00	2012-01-13	GRUNNUNDERSØKELSER	EG	OMTro	SHY
Revisjon	Dato	Beskrivelse	Utarbeidet	Fagkontroll	Godkjent
<small> Dette dokumentet er utarbeidet av Norconsult AS som del av det oppdraget som fremgår nedenfor. Opphavsretten tilhører Norconsult AS. Dokumentet må bare benyttes til det formål som oppdragsavtalen beskriver, og må ikke kopieres eller gjøres tilgjengelig på annen måte eller i større utstrekning enn formålet tillater. </small>					<small>Målestokk (gjelder for A4 format)</small> 1:200
JERNBANEVERKET VEVELSTAD TOTALSONDERING, BORHULL 3015					
Norconsult		<small>Oppdragsnummer</small> 5114341	<small>Tegningsnummer</small> 255	<small>Revisjon</small> 01	

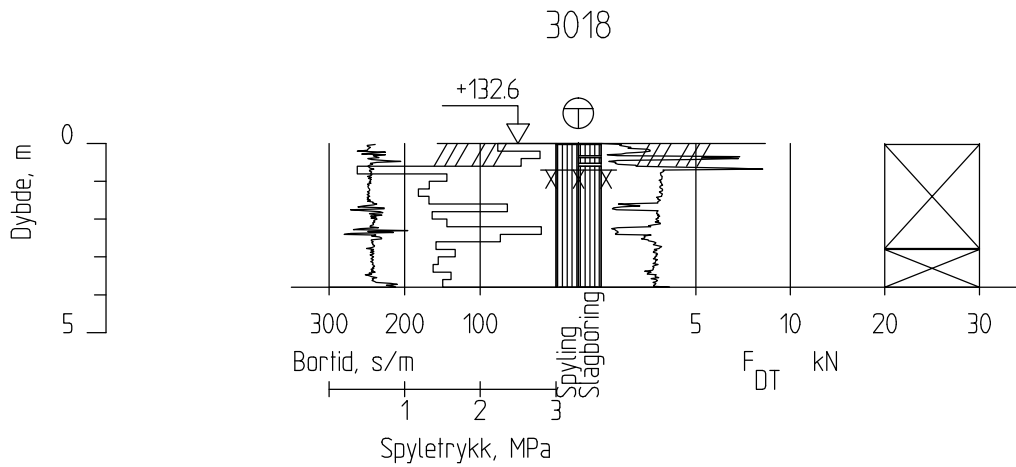


01	2012-02-10	ETTER KOMMENTAR FRA JBV	EG	OMTro	SHY
00	2012-01-13	GRUNNUNDERSØKELSER	EG	OMTro	SHY
Revisjon	Dato	Beskrivelse	Utarbeidet	Fagkontroll	Godkjent
<small> Dette dokumentet er utarbeidet av Norconsult AS som del av det oppdraget som fremgår nedenfor. Opphavsretten tilhører Norconsult AS. Dokumentet må bare benyttes til det formål som oppdragsavtalen beskriver, og må ikke kopieres eller gjøres tilgjengelig på annen måte eller i større utstrekning enn formålet tilsier. </small>					
JERNBANEVERKET					<small>Målestokk (gjelder for A4 format)</small> 1:200
VEVELSTAD					
TOTALSONDERING, BORHULL 3016					
Norconsult			<small>Oppdragsnummer</small> 5114341	<small>Tegningsnummer</small> 256	<small>Revisjon</small> 01



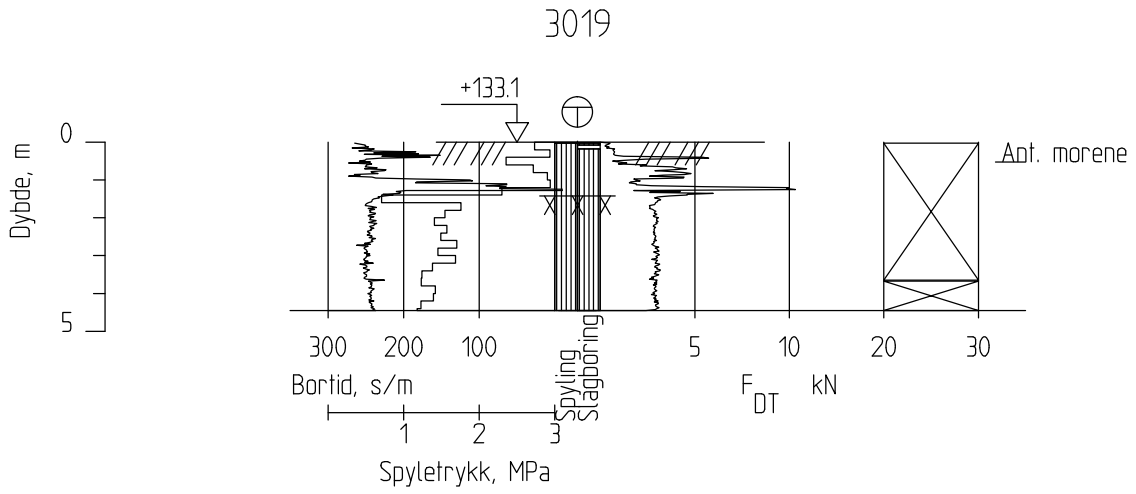
"N:\500780\50078000\dokumentarbeider\Drawing.dwg - EG - Plottet: 2011-09-02, 14:04:28"

01	2012-02-10	ETTER KOMMENTAR FRA JBV	EG	OMTro	SHY
00	2012-01-13	GRUNNUNDERSØKELSER	EG	OMTro	SHY
Revisjon	Dato	Beskrivelse	Utarbeidet	Fagkontroll	Godkjent
<small> Dette dokumentet er utarbeidet av Norconsult AS som del av det oppdraget som fremgår nedenfor. Opphavsretten tilhører Norconsult AS. Dokumentet må bare benyttes til det formål som oppdragsavtalen beskriver, og må ikke kopieres eller gjøres tilgjengelig på annen måte eller i større utstrekning enn formålet tillater. </small>					<small>Målestokk (gjelder for A4 format)</small> 1:200
<h2>JERNBANEVERKET</h2>					
<h3>VEVELSTAD</h3>					
<h3>TOTALSONDERING, BORHULL 3017</h3>					
		Oppdragsnummer	Tegningsnummer	Revisjon	
		5114341	257	01	



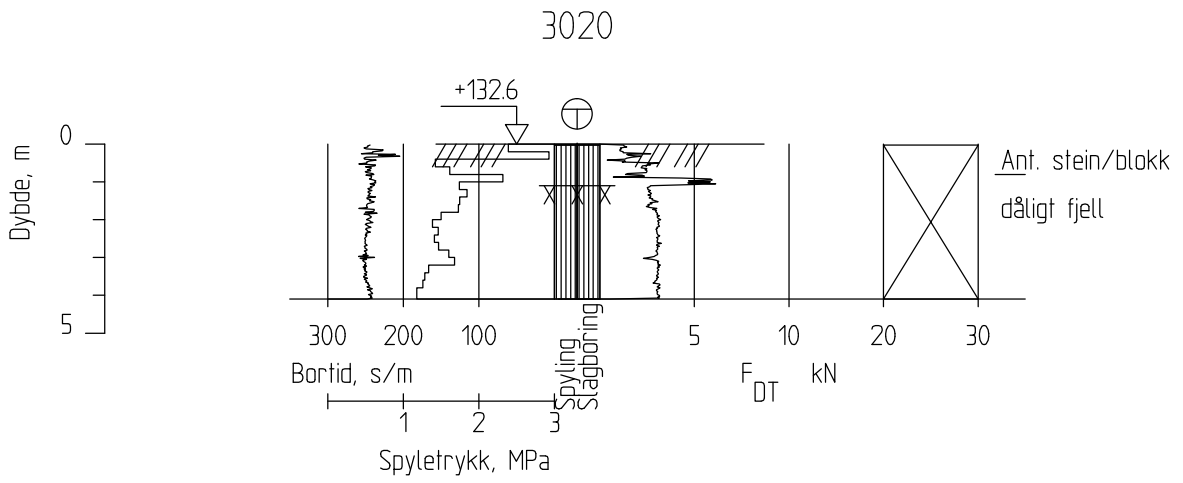
"N:\500780\5007800\dokumentarbeider\Drawing.dwg - EG - Plottet: 2011-09-02, 14:04:28"

01	2012-02-10	ETTER KOMMENTAR FRA JBV	EG	OMTro	SHY
00	2012-01-13	GRUNNUNDERSØKELSER	EG	OMTro	SHY
Revisjon	Dato	Beskrivelse	Utarbeidet	Fagkontroll	Godkjent
<small> Dette dokumentet er utarbeidet av Norconsult AS som del av det oppdraget som fremgår nedenfor. Opphavsretten tilhører Norconsult AS. Dokumentet må bare benyttes til det formål som oppdragsavtalen beskriver, og må ikke kopieres eller gjøres tilgjengelig på annen måte eller i større utstrekning enn formålet tillater. </small>					
JERNBANEVERKET					<small>Målestokk (gjelder for A4 format)</small> 1:200
VEVELSTAD TOTALSONDERING, BORHULL 3018					
Norconsult		<small>Oppdragsnummer</small> 5114341	<small>Tegningsnummer</small> 258	<small>Revisjon</small> 01	



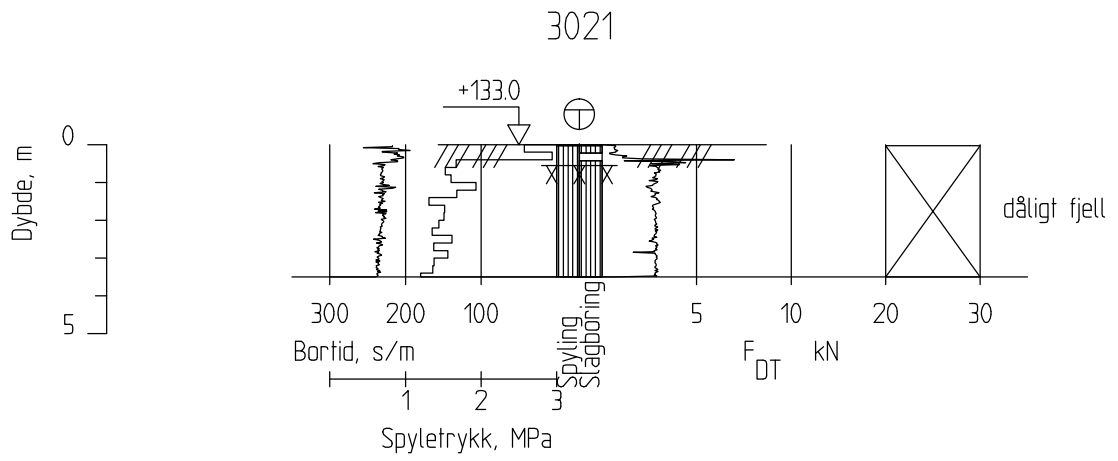
"N:\500\781\5007800\dokumentarbeider\Drawing.dwg - EG - Plottet: 2011-09-02, 14:04:28"

01	2012-02-10	ETTER KOMMENTAR FRA JBV	EG	OMTro	SHY
00	2012-01-13	GRUNNUNDERSØKELSER	EG	OMTro	SHY
Revisjon	Dato	Beskrivelse	Utarbeidet	Fagkontroll	Godkjent
<small> Dette dokumentet er utarbeidet av Norconsult AS som del av det oppdraget som fremgår nedenfor. Opphavsretten tilhører Norconsult AS. Dokumentet må bare benyttes til det formål som oppdragsavtalen beskriver, og må ikke kopieres eller gjøres tilgjengelig på annen måte eller i større utstrekning enn formålet tillater. </small>					
JERNBANEVERKET					<small>Målestokk (gjelder for A4 format)</small> 1:200
VEVELSTAD TOTALSONDERING, BORHULL 3019					
Norconsult		<small>Oppdragsnummer</small> 5114341	<small>Tegningsnummer</small> 259	<small>Revisjon</small> 01	



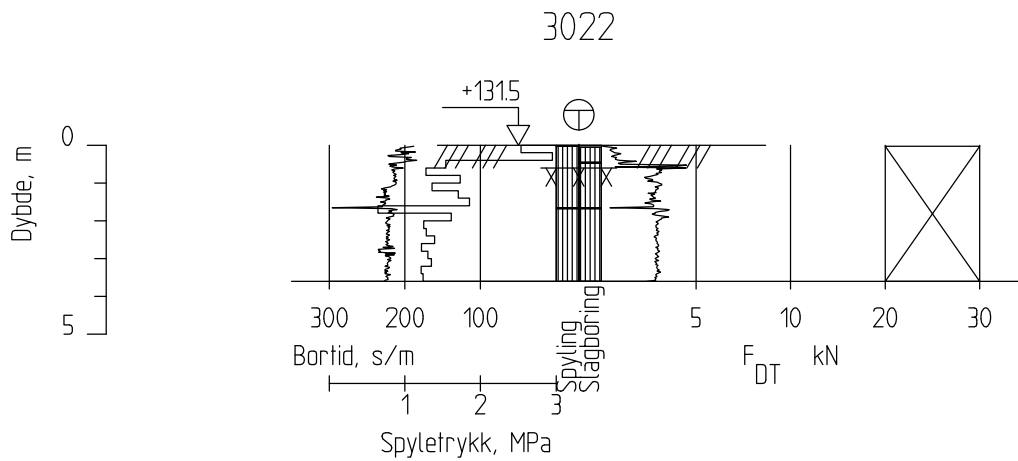
"N:\500\78\5007800\dokumentarbeider\Drawing.dwg - EG - Plottet: 2011-09-02, 14:04:28"

01	2012-02-10	ETTER KOMMENTAR FRA JBV	EG	OMTro	SHY
00	2012-01-13	GRUNNUNDERSØKELSER	EG	OMTro	SHY
Revisjon	Dato	Beskrivelse	Utarbeidet	Fagkontroll	Godkjent
<small> Dette dokumentet er utarbeidet av Norconsult AS som del av det oppdraget som fremgår nedenfor. Opphavsretten tilhører Norconsult AS. Dokumentet må bare benyttes til det formål som oppdragsavtalen beskriver, og må ikke kopieres eller gjøres tilgjengelig på annen måte eller i større utstrekning enn formålet tillater. </small>					<small>Målestokk (gjelder for A4 format)</small> 1:200
<h2>JERNBANEVERKET</h2>					
<h3>VEVELSTAD</h3>					
<h3>TOTALSONDERING, BORHULL 3020</h3>					
		Oppdragsnummer	Tegningsnummer	Revisjon	
		5114341	260	01	



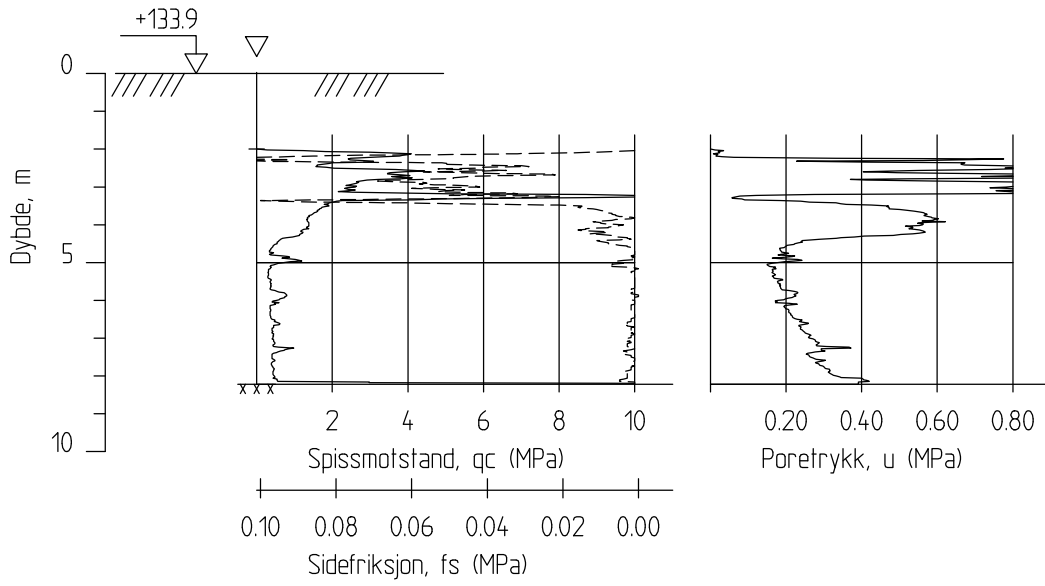
01	2012-02-10	ETTER KOMMENTAR FRA JBV	EG	OMTro	SHY
00	2012-01-13	GRUNNUNDERSØKELSER	EG	OMTro	SHY
Revisjon	Dato	Beskrivelse	Utarbeidet	Fagkontroll	Godkjent
<small> Dette dokumentet er utarbeidet av Norconsult AS som del av det oppdraget som fremgår nedenfor. Opphavsretten tilhører Norconsult AS. Dokumentet må bare benyttes til det formål som oppdragsavtalen beskriver, og må ikke kopieres eller gjøres tilgjengelig på annen måte eller i større utstrekning enn formålet tillater. </small>					<small>Målestokk (gjelder for A4 format)</small> 1:200
JERNBANEVERKET VEVELSTAD TOTALSONDERING, BORHULL 3021					
Norconsult		Oppdragsnummer 5114341	Tegningsnummer 261	Revisjon 01	

"N:\500780\5007800\dak\Grunnarbeider\Arkfil\241-262_5114341.dwg - OMTro - Plottet: 2012-02-09, 14.06.01 - LAYOUT = 262 - XREF = Vrem_tot_sond_3015-3022_5114341, Vrem_tot_sond_3001-3014_5114341"



01	2012-02-10	ETTER KOMMENTAR FRA JBV	EG	OMTro	SHY
00	2012-01-13	GRUNNUNDERSØKELSER	EG	OMTro	SHY
Revisjon	Dato	Beskrivelse	Utarbeidet	Fagkontroll	Godkjent
Dette dokumentet er utarbeidet av Norconsult AS som del av det oppdraget som fremgår nedenfor. Opphavsretten tilhører Norconsult AS. Dokumentet må bare benyttes til det formål som oppdragsavtalen beskriver, og må ikke kopieres eller gjøres tilgjengelig på annen måte eller i større utstrekning enn formålet tillater.					Målestokk (gjelder for A4 format)
JERNBANEVERKET					1:200
VEVELSTAD					
TOTALSONDERING, BORHULL 3022					
		Oppdragsnummer	Tegningsnummer	Revisjon	
		5114341	262	01	

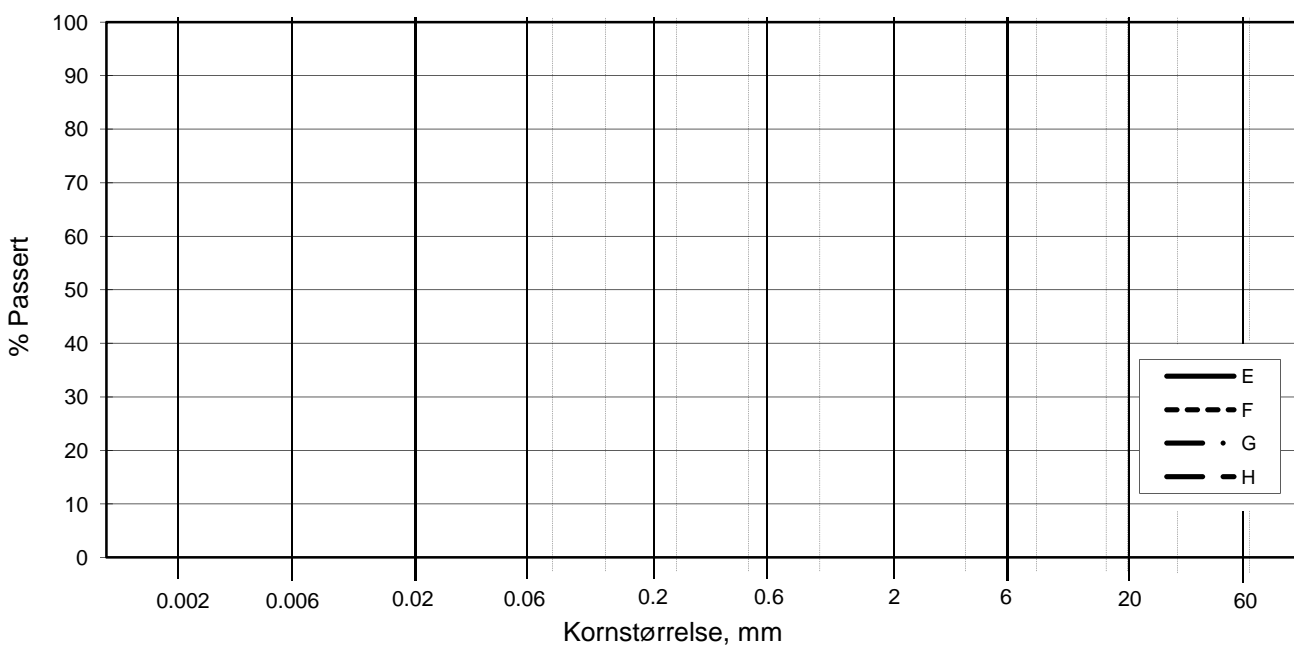
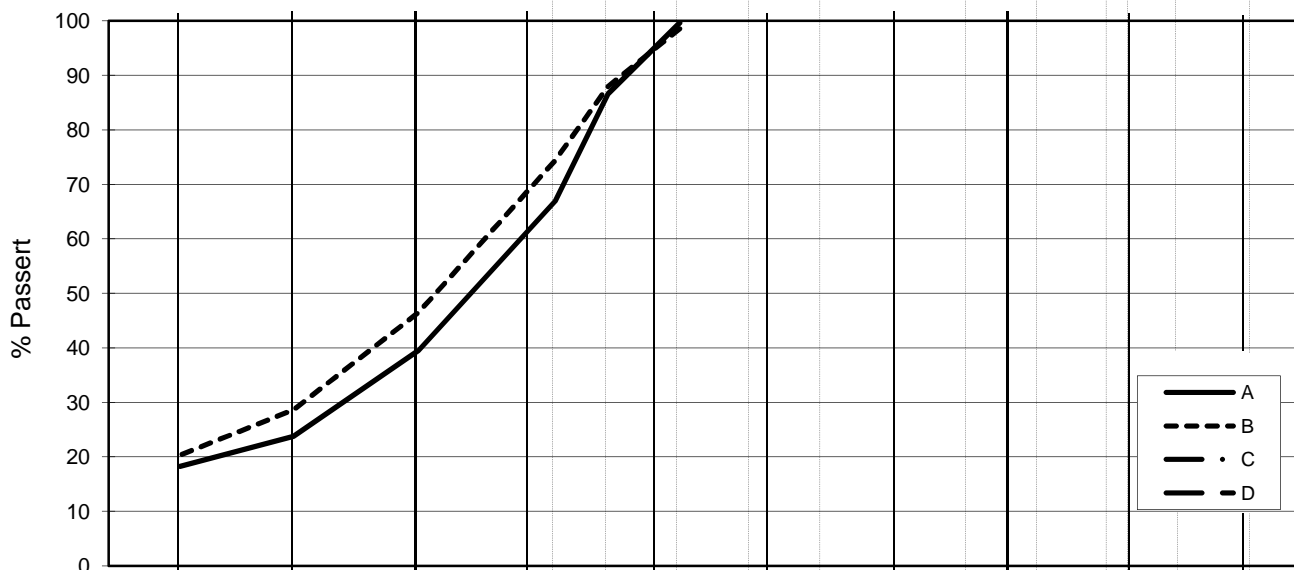
239_CPT



"N:\500780\5007800\data\maparbeider\ri\320_511434.dwg - EG - Plottet: 2012-01-12, 14:07:33 - XREF = 239_cpt_511434"

00	2012-01-13	GRUNNUNDERSØKELSER	EG	ØMTrø	SHY
Revisjon	Dato	Beskrivelse	Utarbeidet	Fagkontroll	Godkjent
Dette dokumentet er utarbeidet av Norconsult AS som del av det oppdraget som fremgår nedenfor. Opphavsretten tilhører Norconsult AS. Dokumentet må bare benyttes til det formål som oppdragsavtalen beskriver, og må ikke kopieres eller gjøres tilgjengelig på annen måte eller i større utstrekning enn formålet tillater.			Målestokk (gjelder for A4 format)		
JERNBANEVERKET			1:200		
LANGHUS - SKI					
TRYKKSONDERING, BORHULL 239					
		Oppdragsnummer	Tegningsnummer	Revisjon	
		5114341	320	00	


L E I R	SILT			SAND			GRUS							
	Fin	Middels	Grov	Fin	Middels	Grov	Fin	Middels	Grov					
US Standard Sikt				200	100	50	30	16	8	4	3/8"	3/4"	1.5"	3"
ISO Standard Sikt				.075	.125	.25	.5	1	2	4	8	16	31.5	63



Kurve	Hull nr.	Prøve nr.	Dybde m	C_u (d_{60} / d_{10})	Tele gr.	Leir innh. %	Jordartsbetegnelse	Metode tørr/våt sikt
A	239	5A	4.25		T4	18.3	LEIRE, siltig, sandig	Fall
B	239	7A	6.3		T4	20.3	LEIRE, siltig, sandig	Fall
C								
D								
E								
F								
G								
H								

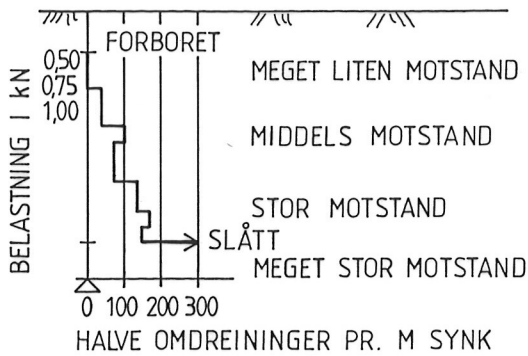
Rev. NT-12 / Dato 2010-11-22 / Sign. SK/EB

H:\LABDATA\2011\20110014 (Norconsult)\12- Langhus-Ski\Rutine\gran BH239.xlsx\Plo

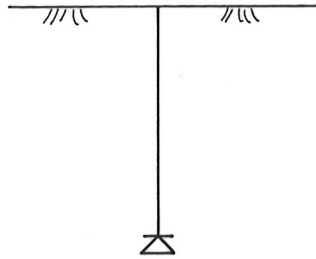
Dobbeltspor Oslo-Ski	Dokumentnr.	20110014-12
	Dato	2012-01-09
Kornfordelingskurver	Figurnr.	XX.XX
	Tegnet av	FP/
		

BORRESULTATER:

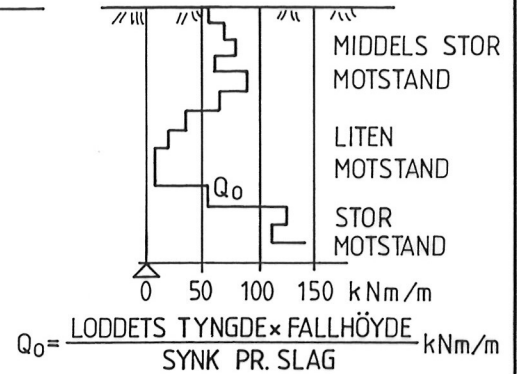
● DREISONDERING



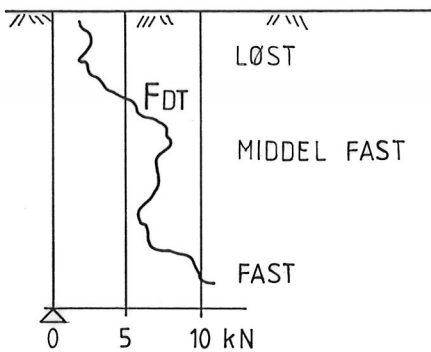
○ ENKEL SONDERING



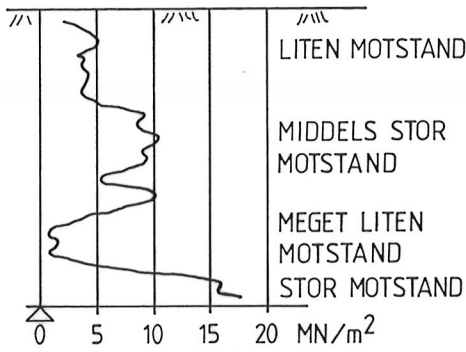
▼ RAMSONDERING



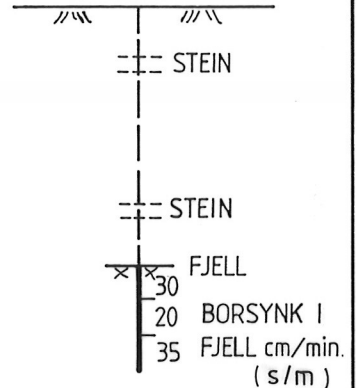
◆ DREIETRYKKSONDERING



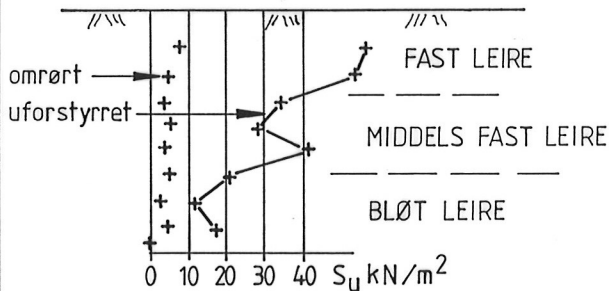
▽ TRYKKSONDERING



☆ FJELLKONTROLLBORING



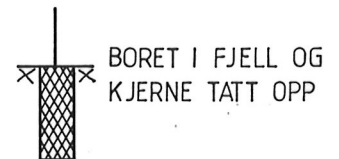
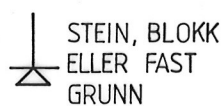
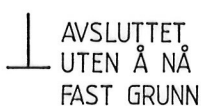
+ VINGEBORING



⊗ ELLER ⊕ TOTALSONDERING

KOMBINASJON AV DREIETRYKK-
SONDERING OG FJELLKONTROLLBORING.
(SE NESTE SIDE)

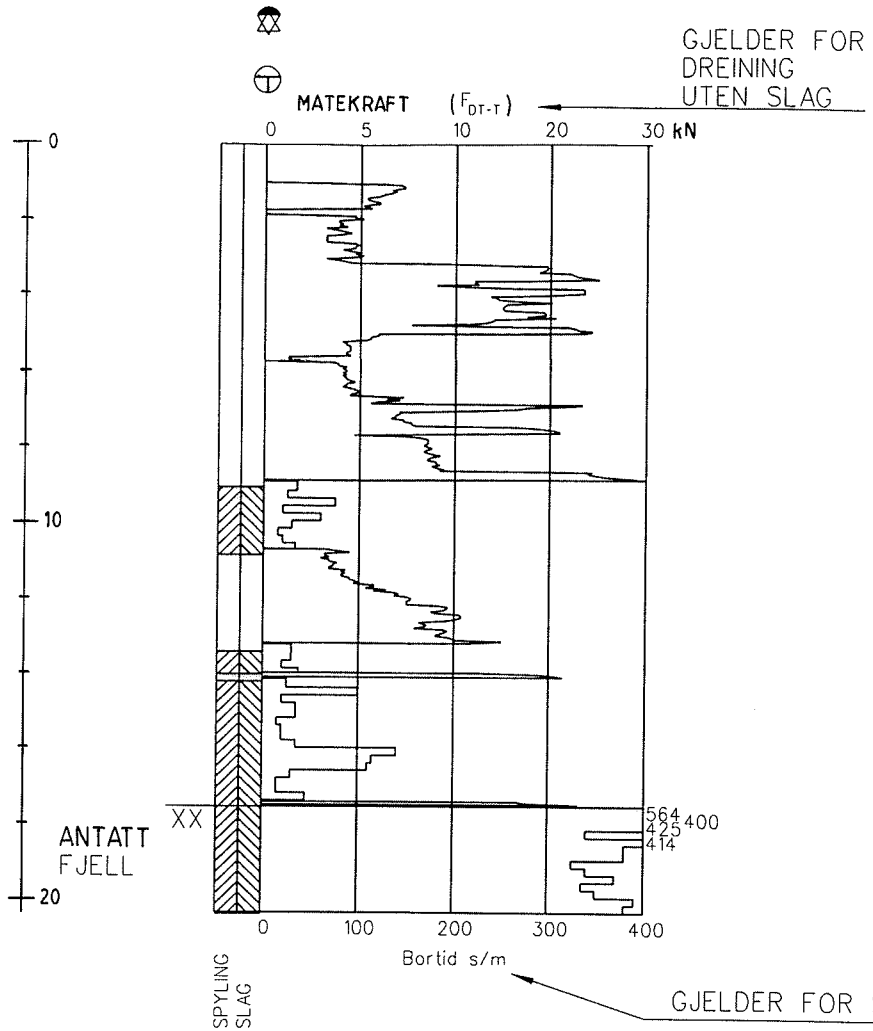
AVSLUTNING AV BORING:



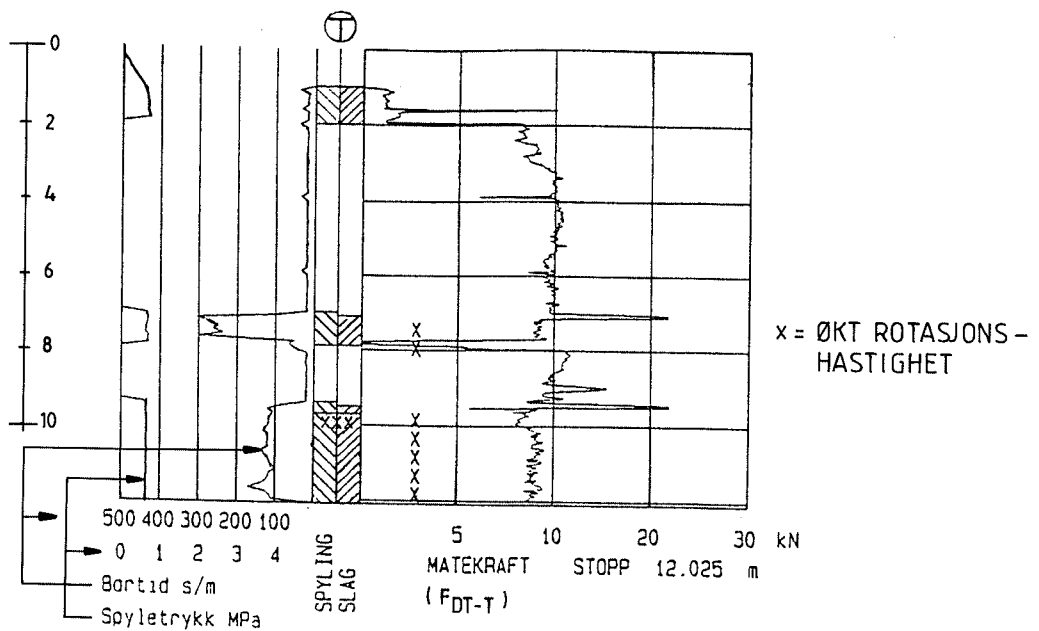
GEOTEKNISK BILAG

TOTALSONDERING

ALT. I



ALT. II



GEOTEKNISK BILAG

MINERALSKE JORDARTER

klassifiseres på grunnlag av korngraderingen. Betegnelsen på de enkelte fraksjoner er :

Fraksjon	Leire	Silt	Sand	Grus	Stein	Blokk
Kornstørrelse mm	<0.002	<0.002-0.06	0.06-2	2-60	60-600	>600

En jordart inneholder en eller flere kornfraksjoner og betegnes med substantiv for den fraksjon som har størst betydning for dens egenskaper og med adjektiv for medvirkende fraksjoner (eksempel : siltig sand).

Morene er en usortert istidsavsetning som kan inneholde alle fraksjoner fra leire til blokk. Den største fraksjonen angis først i beskrivelsen (eksempel : sandig morene).

ORGANISKE JORDARTER

Humus : Fellesbetegnelse på organisk materiale i jordarter
Torv : Mer eller mindre omvandlede planterester
Gytje, dy : Vannavsatte plante- og dyrerester
Mold : Sterkt omdannet organisk materiale med løs struktur
Matjord : Det øvre, moldholdige jordlaget

VANNINNHOLD

angir massen av vann i % av massen av fast stoff

FLYTEGRENSE (W_L %), UTRULLINGSGRENSE (W_P %)

(Atterbergs grenser) angir det vanninnhold hvori en omrørt leire går over fra plastisk til flytende konsistens, henholdsvis fra plastisk til smuldrende konsistens.

PLASTISITET

er det vanninnholdsområde hvori leiren er plastisk (formbar), uten å flyte ut eller smuldre opp. $I_P = W_L - W_P$

PORØSITET

defineres som volumet av porene i % av totalvolumet av en prøve.

SENSITIVITET

er forholdet mellom en leires udrenerte skjærstyrke i uforstyrret og i omrørt tilstand. Leire som blir flytende i omrørt tilstand betegnes kvikkleire.

TELEFARLIGHET

En jordarts telefarlighet graderes i gruppene :

T1 : Ikke telefarlig
T2 : Lite "
T3 : Middels "
T4 : Meget "

GEOTEKNISK BILAG

