

70701  
 859  
 970015-1  
 192

Kartgrunnlag (M711) 1914-4 Oslo, UTM-referanse NM 044 467

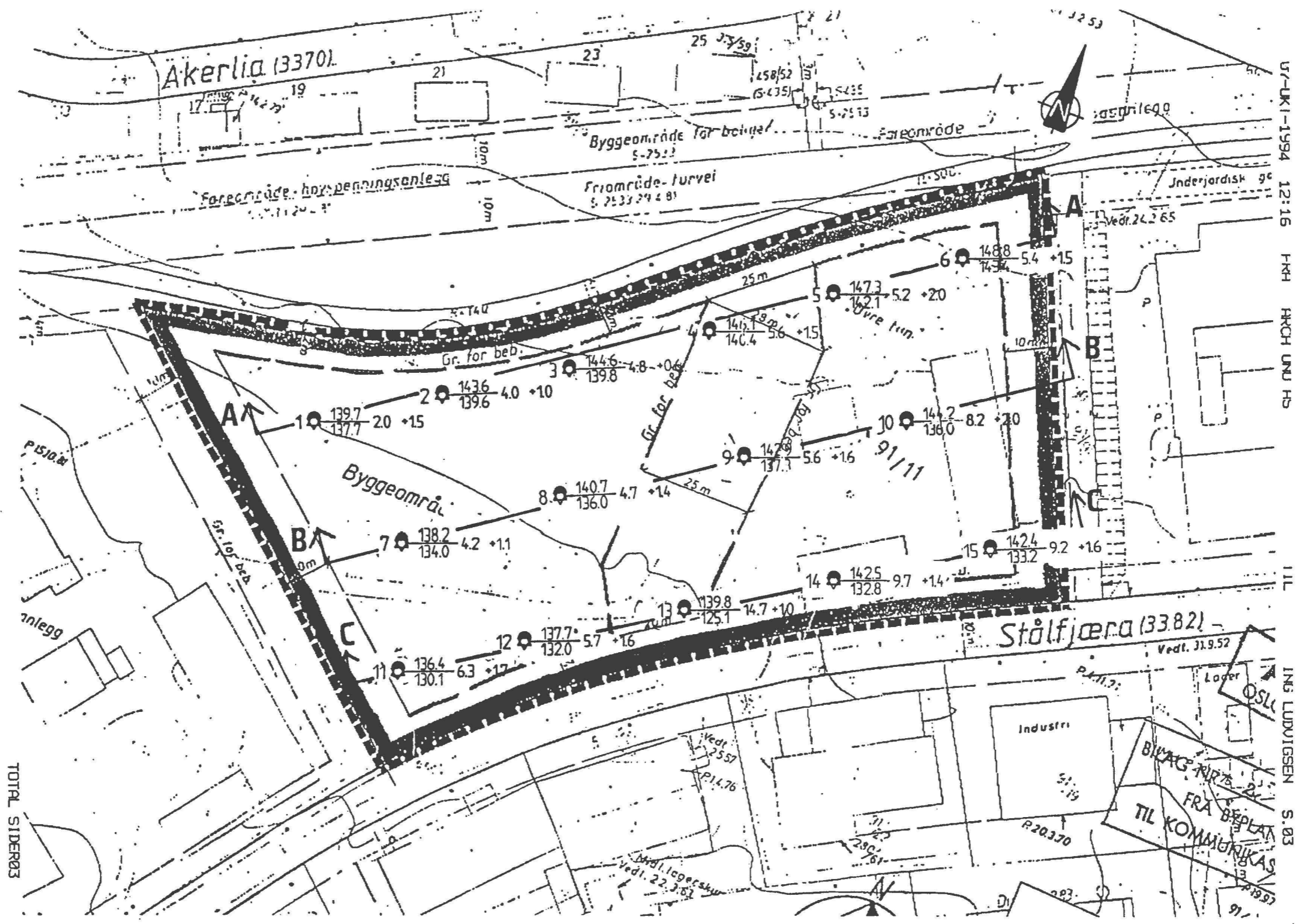
STÅLFJERA 10, OSLO

Oversiktskart  
M = 1 : 50 000

Tilhører Undergrunnskartverket


jernes

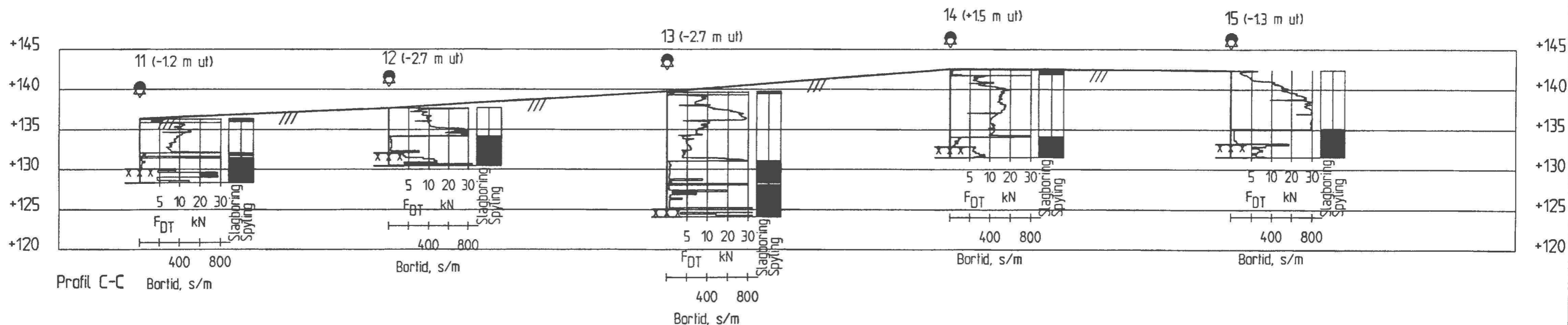
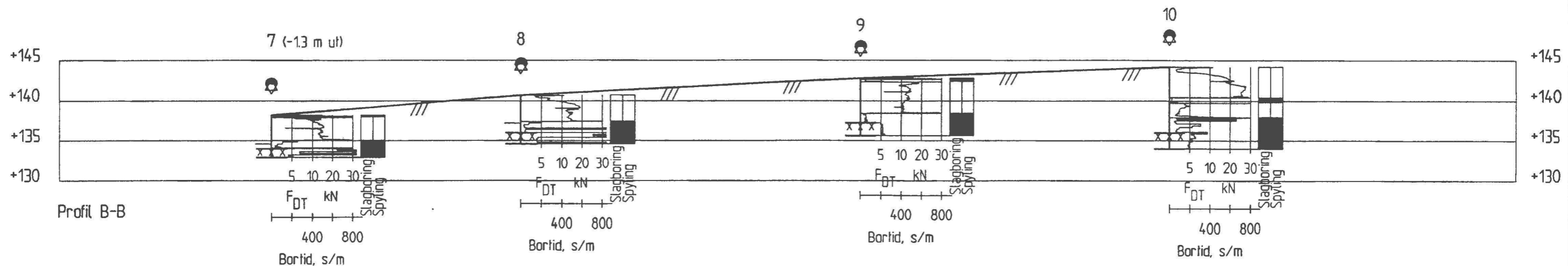
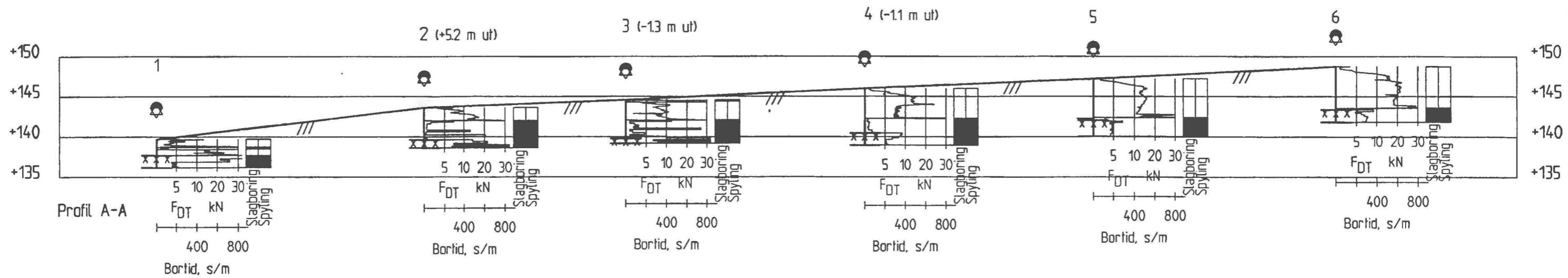
Rapport nr. 970015-1	Figur nr. 01
Tegner <i>[Signature]</i>	Dato: 17.03.97
Kontrollert <i>[Signature]</i>	
Godkjent <i>[Signature]</i>	



TOTAL SIDERØS

TEGNFORKLARING:  
 ● Totalsondering

STÅLFJÆRA 10, OSLO		Rapport nr. 970015-1	Figur nr. 02
Situasjonskart med boringer M = 1 : 1000		Tegner <i>[Signature]</i>	Dato 17.03.97
		Kontrollert <i>[Signature]</i>	
		Godkjent <i>[Signature]</i>	




TEGNFORKLARING :

☉ Totalsondering

STÅLFJÆRA 10, OSLO

Lengdeprofil A-A, B-B og C-C  
M = 1 : 500

Rapport nr. 970015-1	Figur nr. 03
Tegner <i>[Signature]</i>	Dato: 15.04.97
Kontrollert <i>[Signature]</i>	
Godkjent	