

* NV: B2 IV

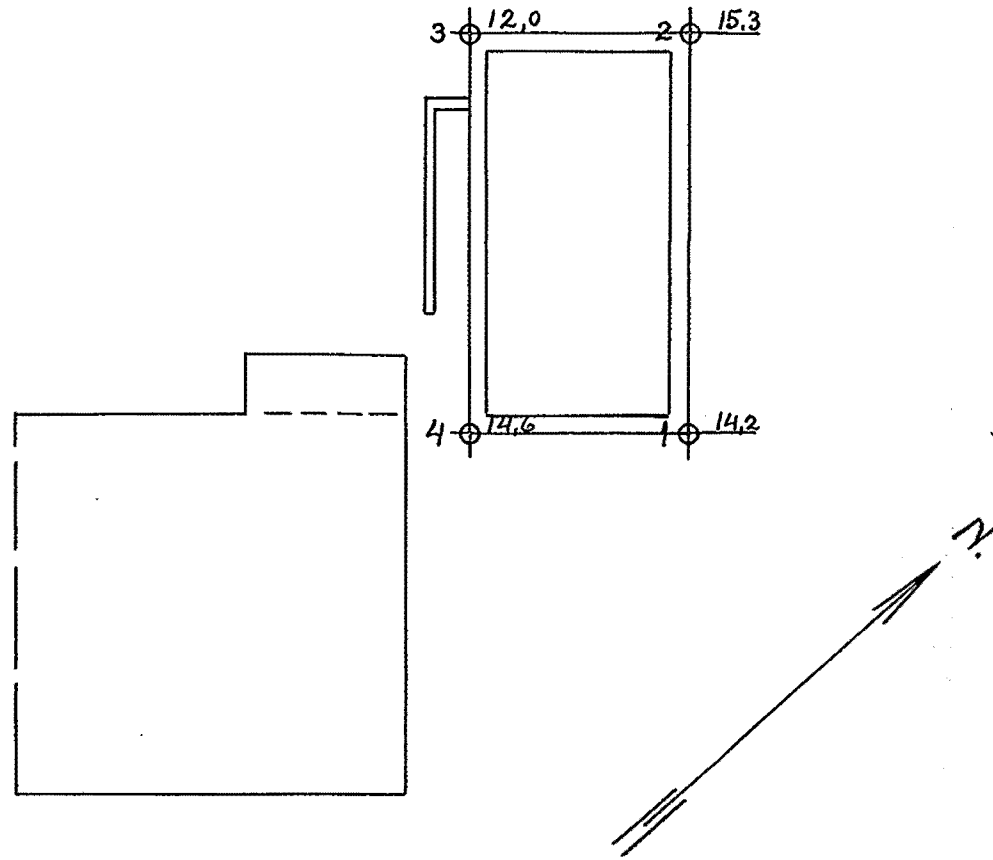
904

Halvdan Svartestgt 14^c

Grunnboringskart for Halvdan Svartes gate 14^e

M. 1:200.

Forklaring: \oplus 12,0 dybde i meter fra terreng til fjell.



Oslo, 17-11-1930.
E. Aarhaug.