

* SO: B1 II

1846

Skipp exgt. 7

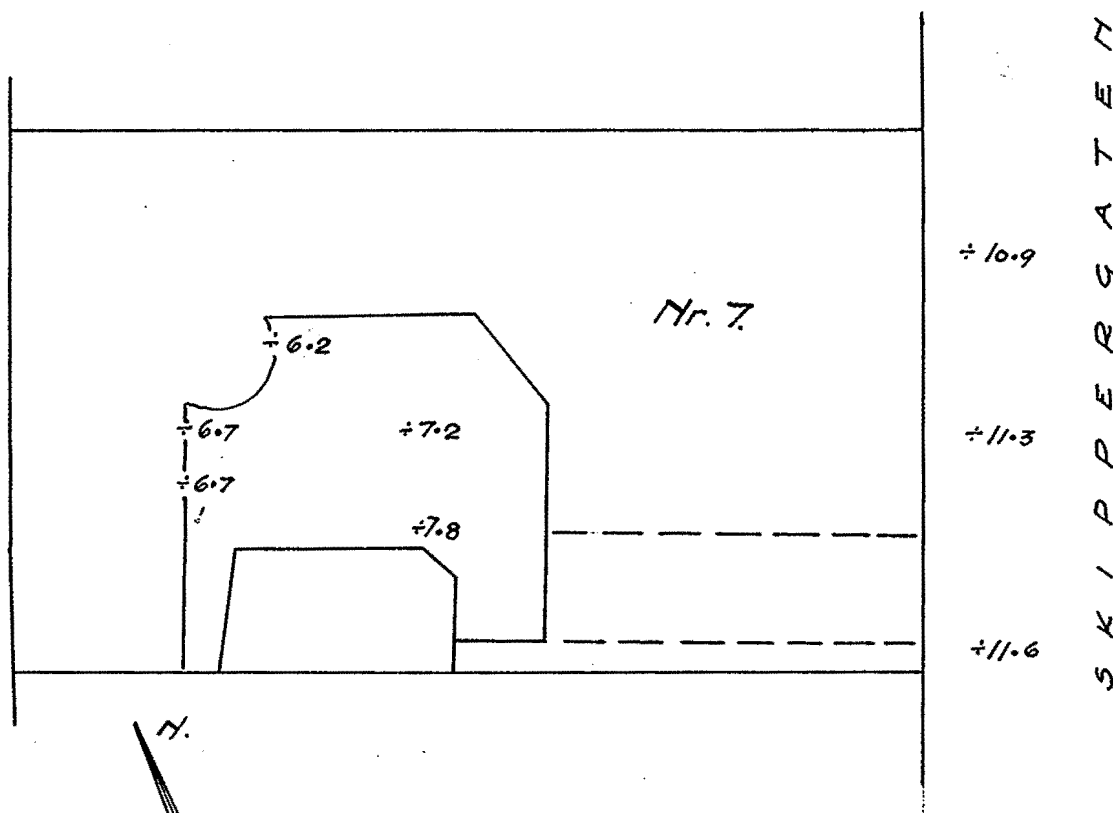
SKIPPERGT. 7.

BL. 1846.

BORINGS-SKISSE.

1:200

✓



BETEGNELSE.

+6.7 Antatt fjellcote
Punktet angir borrhstedet

Oslø 25/1-37

Arvid

GRUNDBORINGSSKEMA

Bilag No. /
Kartbl. No. **1846**

Borhul No. Datum 22/1-37. Gate Skippergk. No. 7. Fjell Planum. cote -7,8 m.		Borhul No. Datum 22/1-37. Gate Skippergk. No. 7. Fjell Planum. cote -7,2 m.		Borhul No. Datum Gate No. Planum. cote		Belastning: Bor:
Dybde meter	Grund	Dybde meter	Grund	Dybde meter	Grund	
1	Fylling	1	Fylling	1		
2	"	2	"	2		
3	0 120 kg	3	0 120 kg	3		
4	0 "	4	0 "	4		
5	0 "	5	0 "	5		
6	3 "	6	2 "	6		
7	2 "	7	1 "	7		
8	1 "	8	1 "	8		
9	2 "	9	15 0,3 m grus.	9		
10	<u>D = 9,9 m.</u>	10	<u>D = 9,3 m.</u>	10		
11		11		11		
12		12		12		
13		13		13		
14		14		14		
15		15		15		
16		16		16		
17		17		17		
18		18		18		
19		19		19		
20		20		20		
21		21		21		
22		22		22		

05/6. 23/1-37.
Jensen