

Tilhører Undergrundskartverket
MÅ ikke fjernes

No Te Bys arbeide

8695

Bentsebrugt. 20,

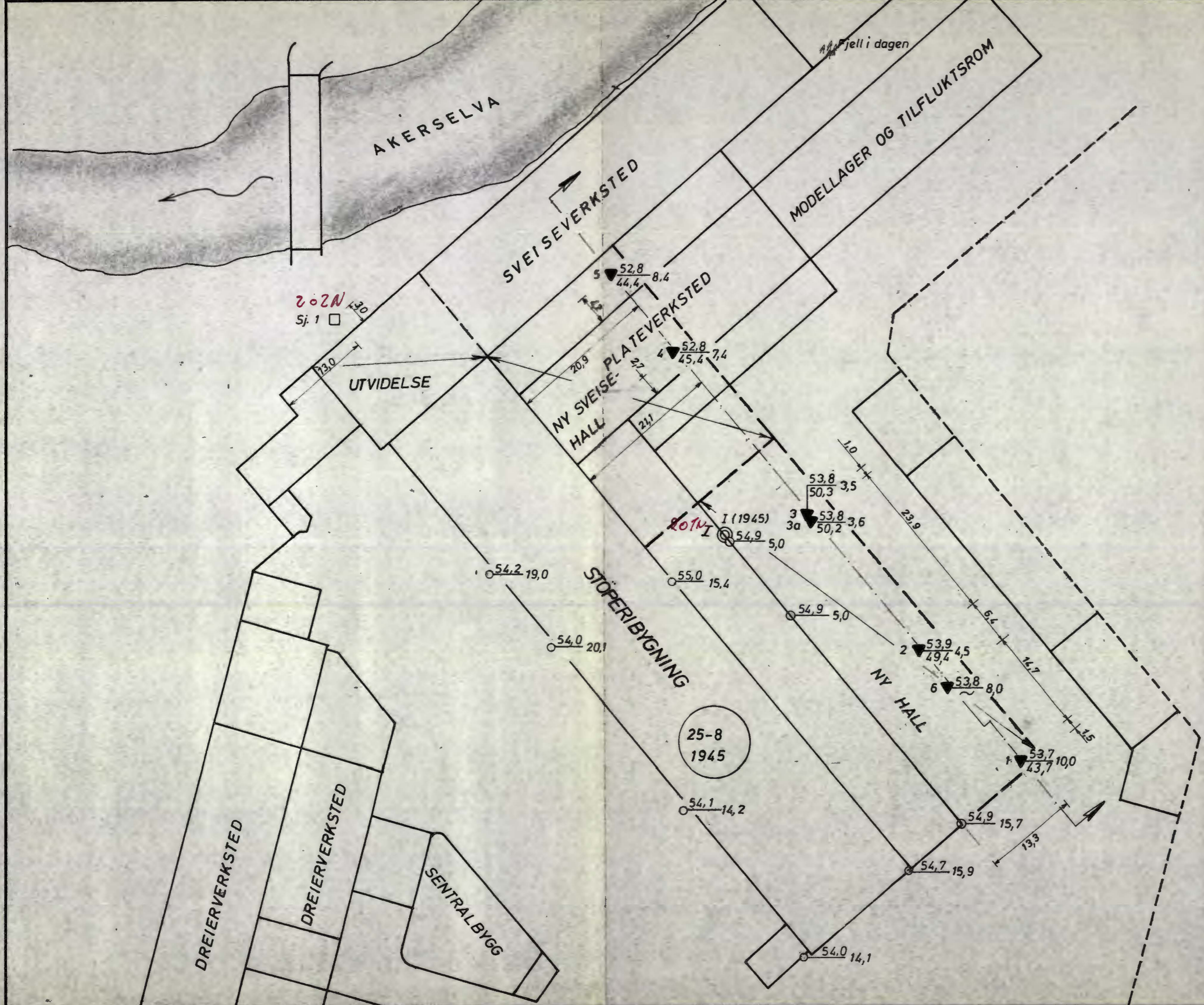
A/S Myrens verksted

20. 8. 1970

NO, C-5II

Feb. 89 Z

Tilhører Undergrundskartverket
MÅ ikke fjernes



- Dreiesondering ☆ Fjellkontrollboring ⊙ Prøveserie + Vingebooring
- Enkel sondering ⊗ Kjerneboring □ Prøvegrop ⊖ Poretrykksmåling
- ▼ Ramsondering

Borhull nr. $\frac{\text{Terreng (Bunn) kote}}{\text{Antatt fjellkote}}$ Boret dybde + (boret i fjell)

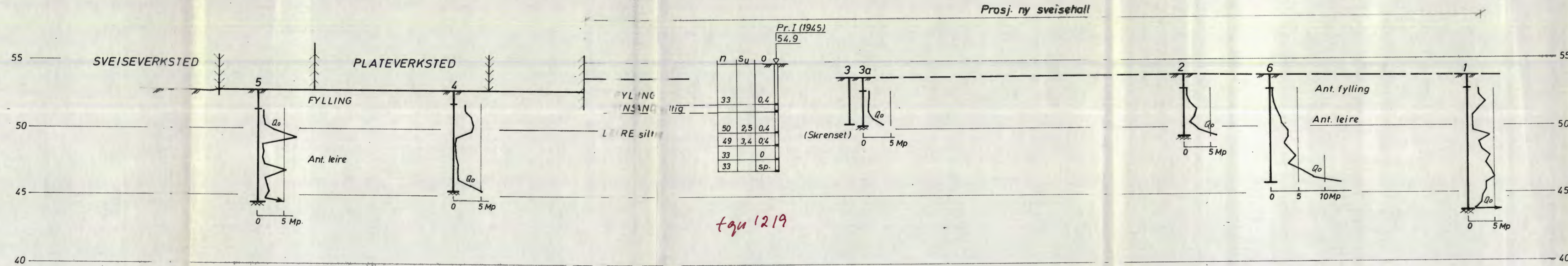
Borbok nr. 3876 A Lab. bok nr. 393

Kartgrunnlag:
 Utgangspunkt for nivellement: F.M. Fundamenter for kranbane, h = 54,00

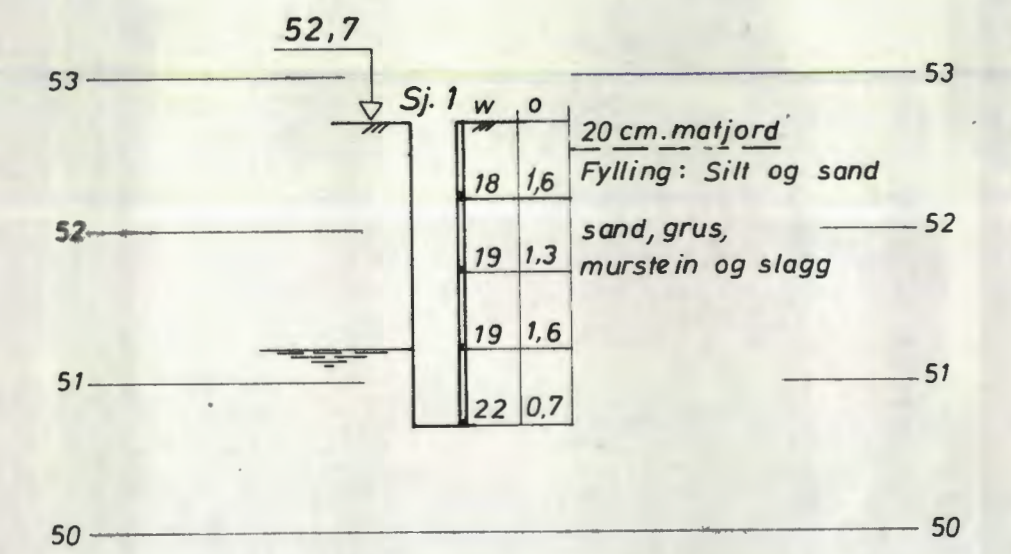
Boringer uten nr. utført av N.T.B. 1945. (Tegn.nr. 1219.)

Bokst.	Forandring	Dato	Bokst.
Bentsebrugt. 20 A/s Myrens Verksted Borplan		Målestokk 1:500	Tegn. LEK Dato 20-8-70 Trac. Klr. NO-D-5 ^{III} Z
NORSK TEKNISK BYGGEKONTROLL A/S JAN FRIIS		8695-1	
Thv. Meyersgt. 9, Oslo 5			

Profil A-A



Sjakt 1



M=1:50

Bokst.	Forandring	Dato	Bokst.	Forandring	Dato
Bentsebrugt. 20 A/s Myrens Verksted Profil A-A					
			Målestokk	Tegn. LEK	Dato 20-8-70
			1:200	Trac.	
			1:50	Kfr.	
NORSK TEKNISK BYGGEKONTROLL A/S JAN FRIIS				8695-2	
Thv. Meyersgt. 9, Oslo 5					