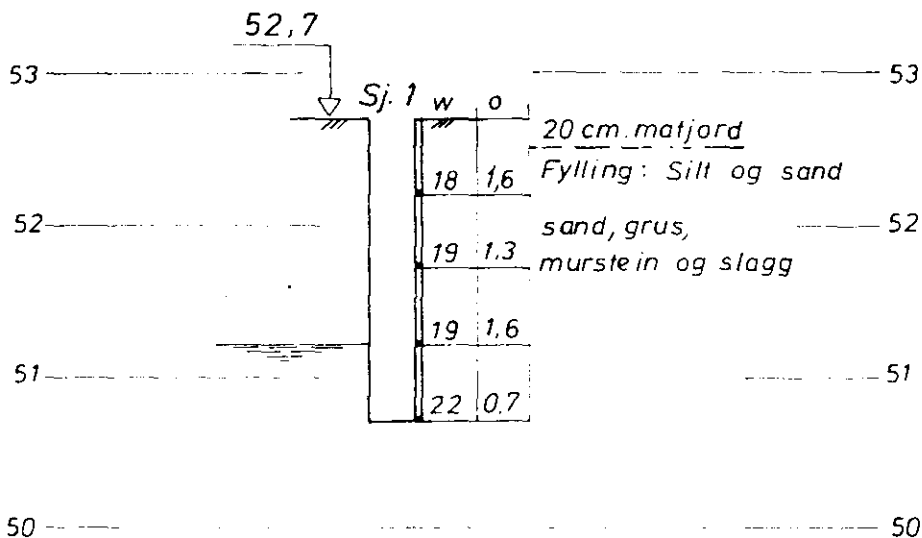


NOC5

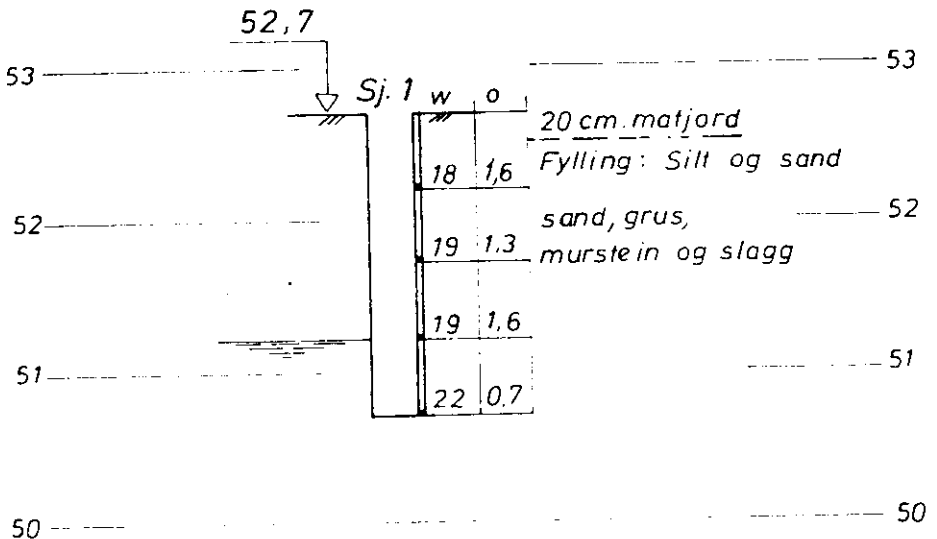
Sjakt 1



M=1:50

202 N

Sjakt 1



M = 1:50