

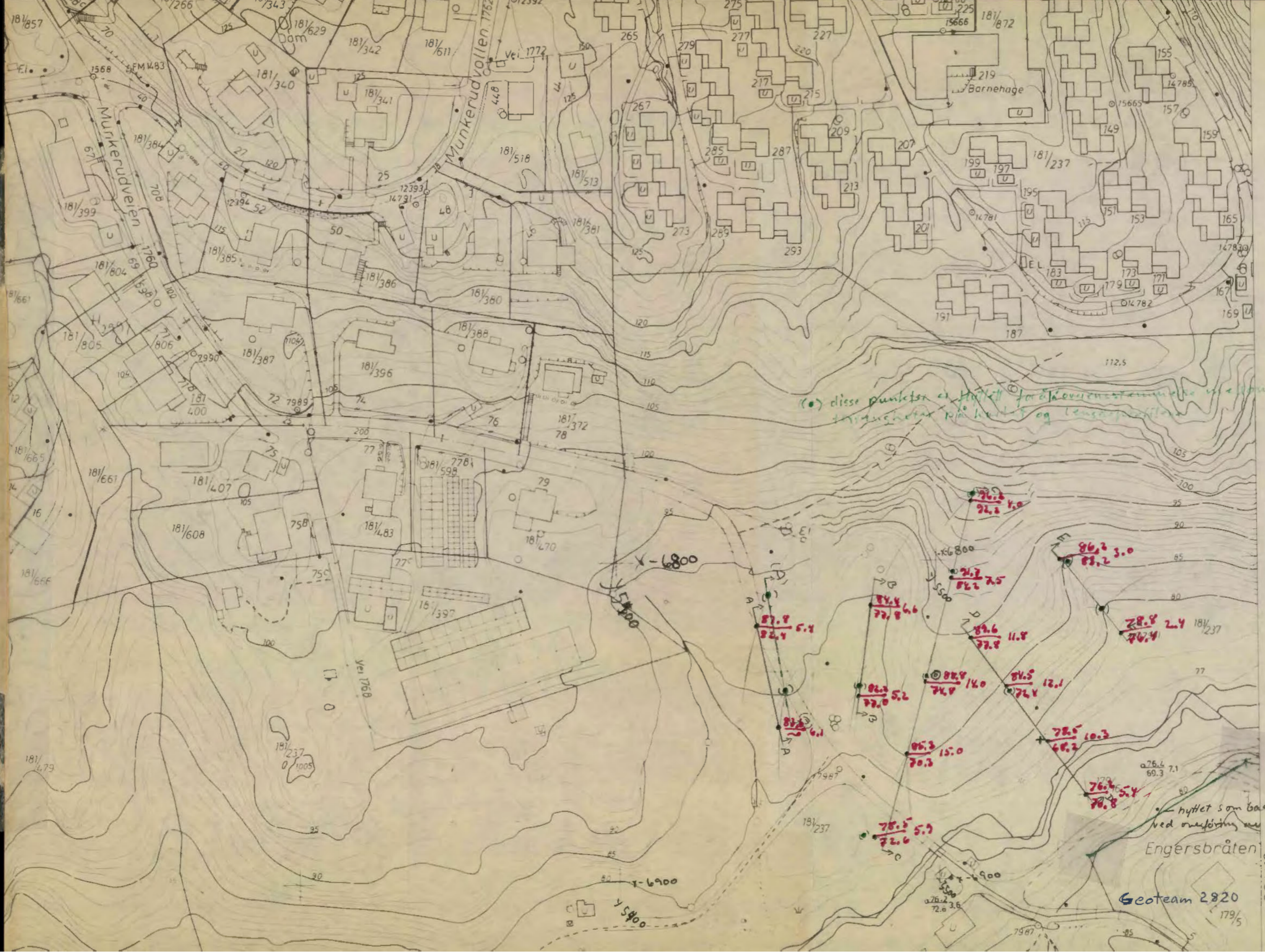
GEOTEAM

2820-03

Felt B, Munkerud

SO:G12

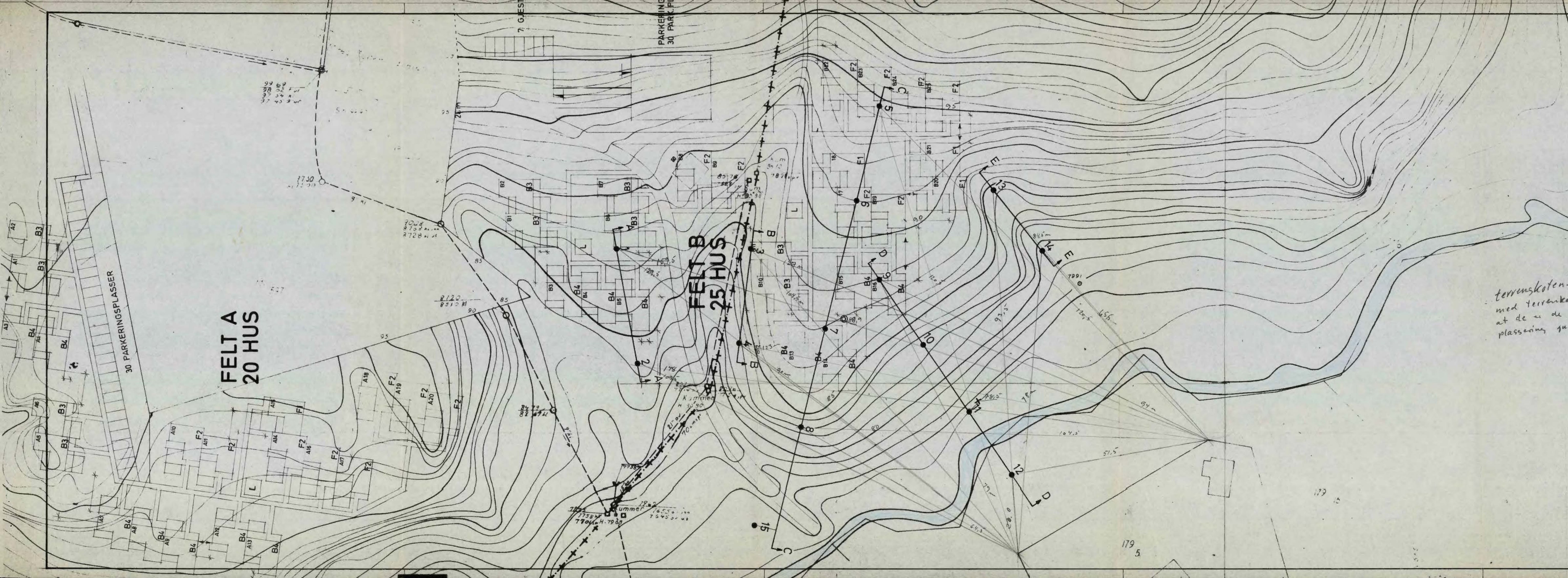
overført kartblad



Oslo oppmålingsvesen 1981 à januar 1979

hyttet som basislinje ved overføring med bopunktene  
Engersbråten  
Geoteam 2820

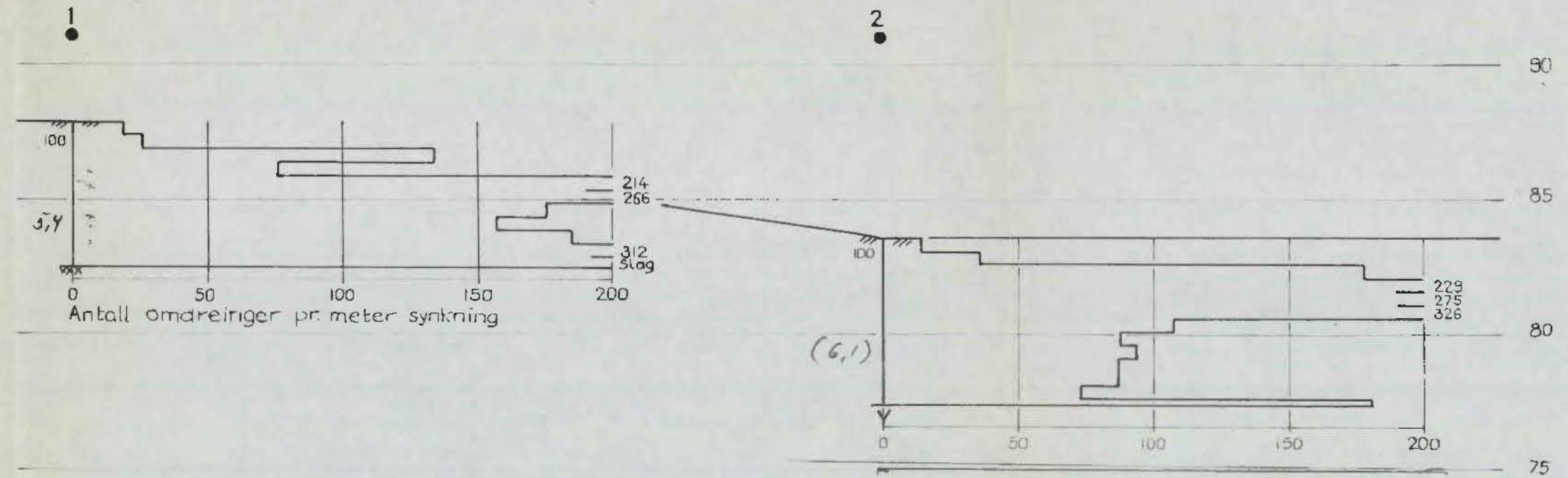
SOH12



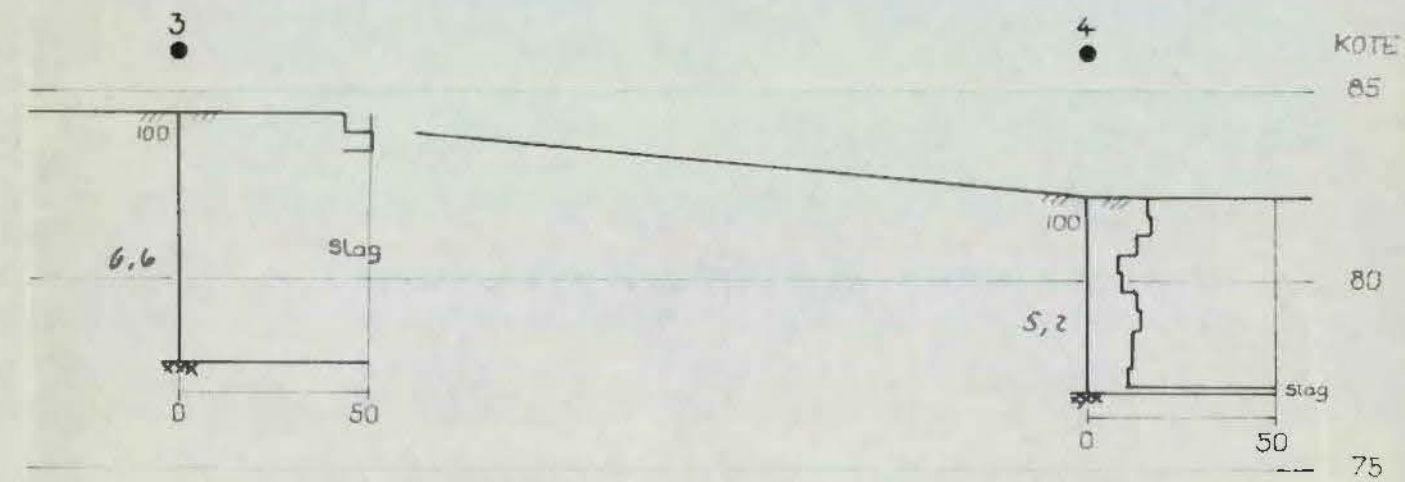
*terrenskotene på dette kart stemmer ikke overens med terrenskotene på lengdeprofilene. Dagens formodning er at de er de mest korrekte og noen av bopunktene plassering, gustart, se vedlegg.*

e			
b			
a			
Rev.	Dato	Sign.	
Byggherre: OSLO BOLIG OG SPARELAG			
Anlegg: FELT B			
Sted: MUNKERUD			
SITUASJONSPLAN		Målestokk 1:1000 1:500	Målt Berogn. TAD Tegn. TAD/AB Kfr.
A/s <b>GEOTEAM</b> BEDREI GEOFYSIKK GEOTEKNIKK INGENIØRLOGI TIDLIGERE A/S SIVILINGENIØR O. KJØLSETH			Tegn. nr. 2820-6

PROFIL A-A

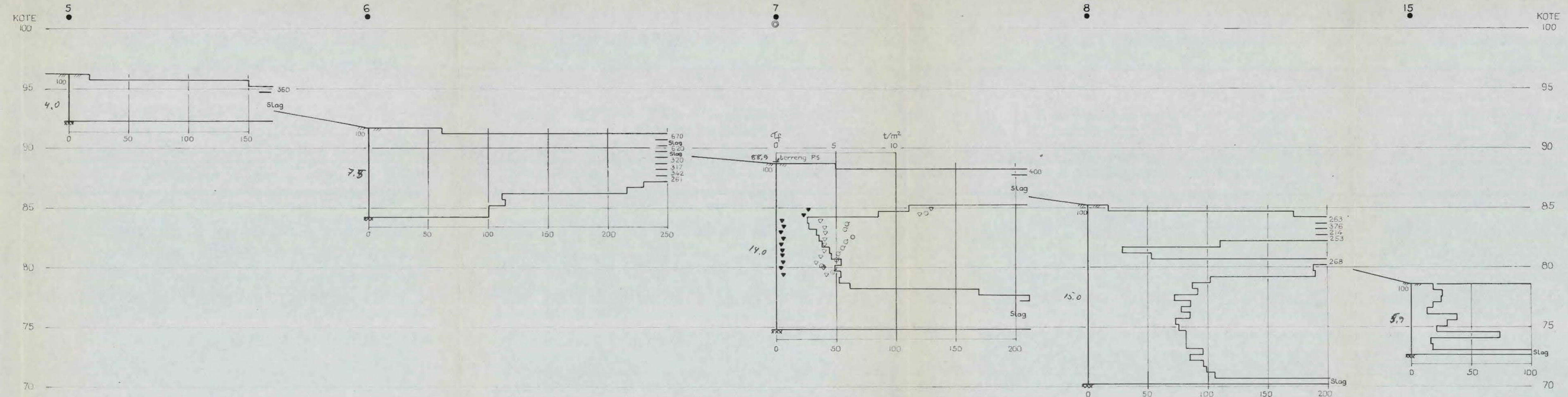


PROFIL B-B



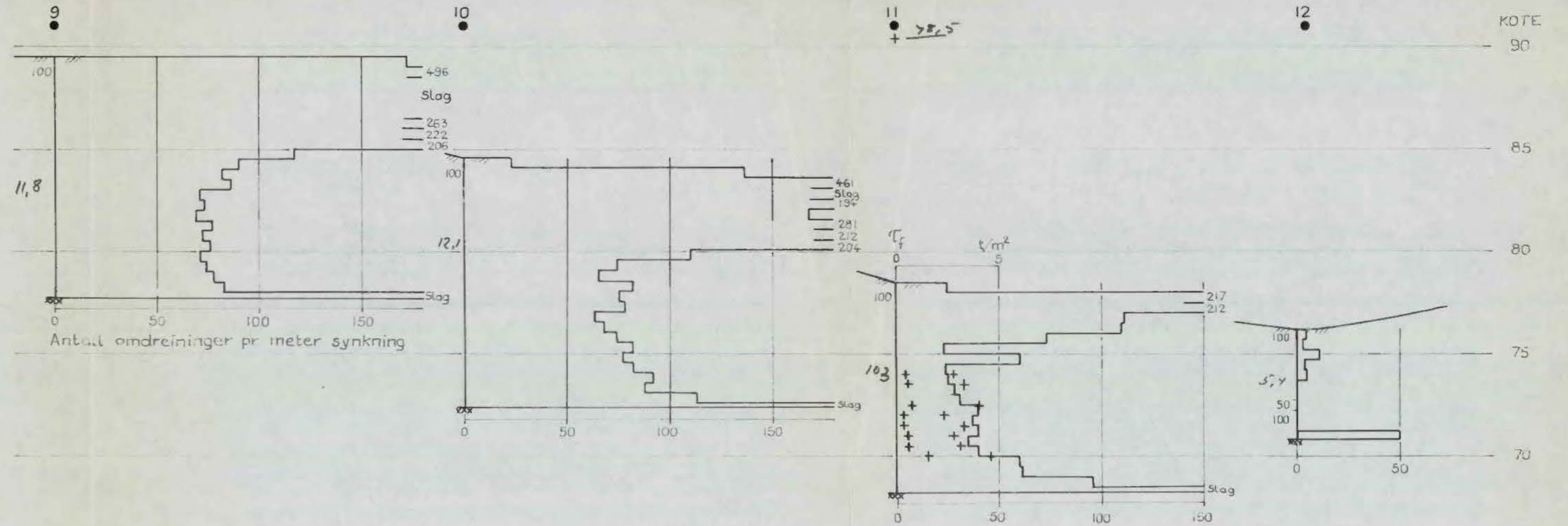
c			
b			
a			
Rev.	Dato	Sign.	
Byggherre: OSLO BOLIG OG SPARELAG			
Anlegg: FELT B			
Sted: MUNKERUD			
BORRESULTATER PROFIL A-A OG B-B		Målestokk	Målt
		1:200	Beregn. TAD
<b>A/s GEOTEAM</b> <small>BEREDT GEOPHYSIKK GEOTERMIK INGENIØRLOGI</small> <small>TIDLIGERE A/S SIVILINGENIØR O. KJØLSETH</small>		Tegn. TAD/AB	10. 1 - 73
		Kfr.	
		Tegn. nr. 2820-7	

PROFIL C-C

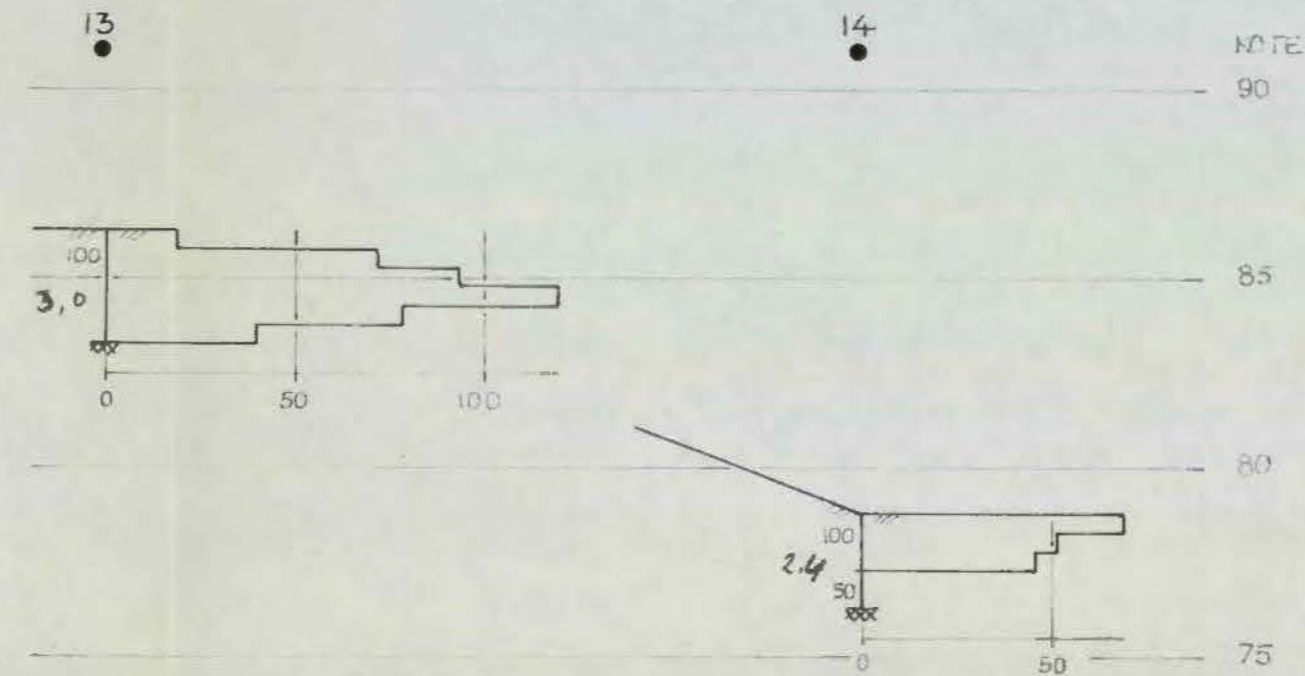


c			
b			
a			
Rev.	Dato	Sign.	
Byggherre: OSLO BOLIG OG SPARELAG			
Anlegg: FELT B			
Sted: MUNKERUD			
BORRESULTATER PROFIL C-C		Målestokk 1:200	Målt Beregn. TAD Tegn. TAD/AB Kfr.
A/s GEOTEAM GEODESI, GEOFYSIKK, GEOTEKNIKE, INGENIØRGEODESI		Teg. nr. 2820-8	
TIDLIGERE A/S SIVILINGENIØR O. KJØLSETH			

PROFIL D-D



PROFIL E-E



c			
b			
a			
Rev.	Dato	Sign.	
Byggherre: OSLO BØLIG OG SPARELAG			
Anlegg: FELT B			
Sted: MUNKERUD			
BØRRESULTATER PROFIL D-D OG E-E		Målestokk	Målt
		1:200	Beregn. TAD
			Tegn. TAD/AB
			Kfr.
		Tegn. nr. 2820-9	

**BORPROFIL**

Jordart	Dybde m	Symbol	Prøve	Vanninnhold				Rørmekt 1/m	Skjærfasthet					Sensitivitet	
				20	30	40	50%		1	2	3	4	5 1/m <sup>2</sup>		
TØRRSKORPE-LEIRE, SILTIG	88.85														
	5.0		1				2.02								5
			2				1.91								8
LEIRE, SILTIG			3				1.96								8
			4				1.97								9
			5				1.35								7
SANDIG SANDGRUNN	10.0		6				2.01								8
	15.0														
	20.0														

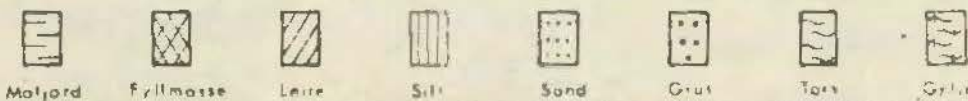
○ W = naturlig vanninnhold

$\frac{W_p}{W_L}$  - utrullingsgrense  
 $W_p$  - utrullingsgrense  
 $W_L$  - flytegrense

○ - enkelt trykkforsøk  
 15 ○ 5 - deformasjon ved brudd - %  
 ▽ - konus  
 + - vingebor

Ø - ødometer P - permeabilitetsforsøk K - kornfordeling T - triaksialforsøk

Symboler:



a/s Sivillingenier G. Kjelseth

Oppdr. 2820 - 63  
Prosjekt OSLO BOLIG OG SPARELAG  
Sted MUNKERUD *ft B*

Bilag nr. 2  
Boring nr.  
Ving dim. 65/130  
Dato boret 13. 12. -72

VINGEBORING

