

\* NAD 03 Norconsult 5101664  
1169

# Gøteborggata 32-34

**Geoteknisk datarapport 5101664,**

Norconsult oppdragsnr.: 5101664

8.juni 2010

## INNHOLDSFORTEGNELSE

1	INNLEDNING	2
2	FELTUNDERSØKELSER	2
3	GRUNNFORHOLD	2

## TEGNINGER

Tegn. nr.	Tittel	Målestokk
001:	<del>Oversiktskart</del>	-
002:	<del>Borplan</del>	1:1000
101 – 105:	Totalsondering	1:200

6644500 000000

6644550 000000

6644600 000000

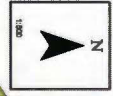
5989000 000000

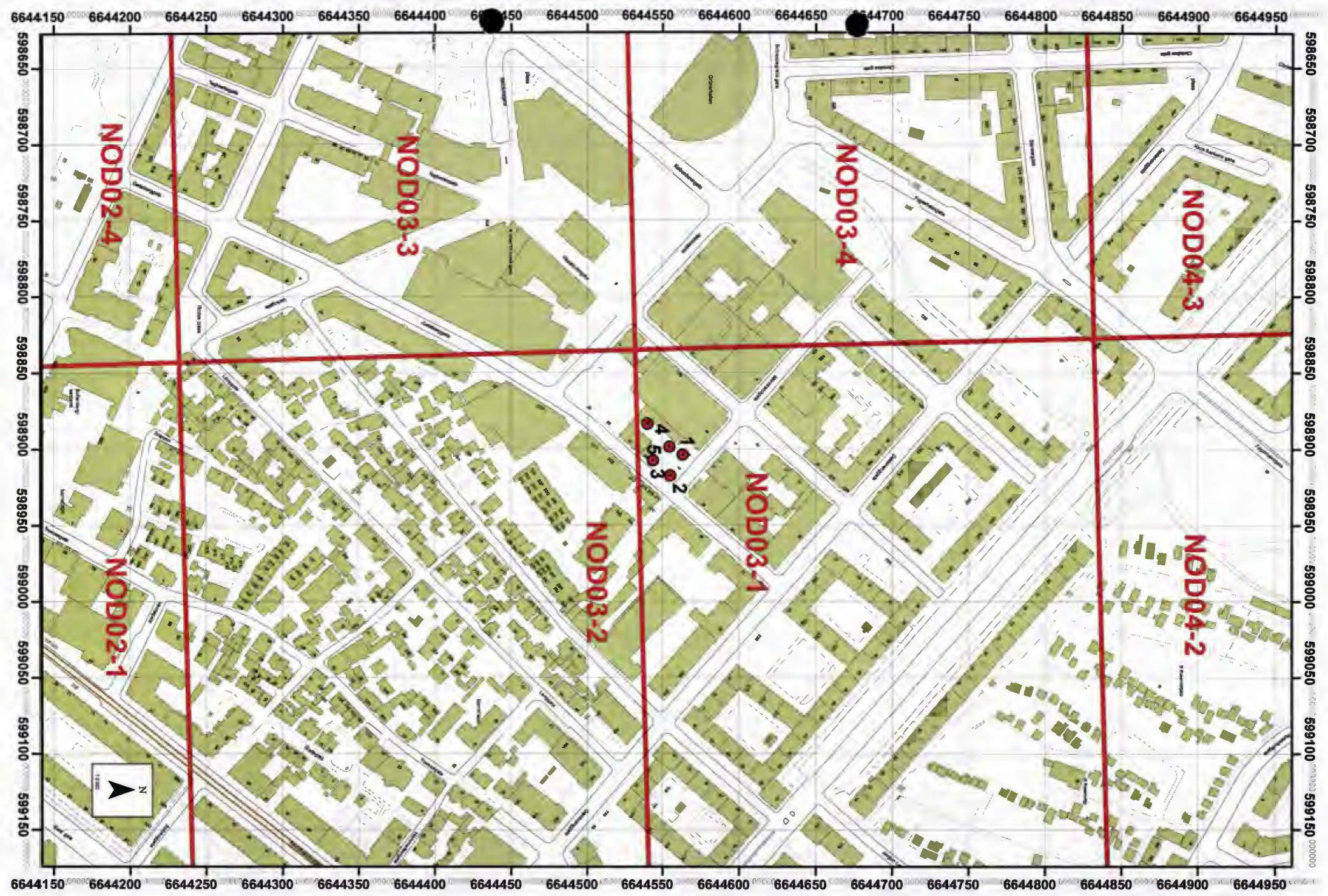
5989000 000000

6644500 000000

6644550 000000

6644600 000000





NOD02-4

NOD03-3

NOD03-4

NOD04-3

NOD02-1

NOD03-2

NOD03-1

NOD04-2

1  
2  
3  
4  
5

## 1 INNLEDNING

I forbindelse med etablering av nye bygg på Rodeløkka i Oslo sentrum, har Norconsult AS fått i oppdrag av JM Byggholt AS å utføre geotekniske grunnundersøkelser. Norconsult Fältgeoteknik AB har utført grunnundersøkelsene i felt.

Foreliggende rapport er en ren datarapport som presenterer resultatene av de utførte grunnundersøkelsene, og inneholder ingen geotekniske vurderinger eller anbefalinger.

## 2 FELTUNDERSØKELSER

Grunnundersøkelsene for dette prosjektet ble utført i uke 19, 2010. Totalt ble det utført 5 totalsonderinger. Oversiktskart er vist på tegning 001.

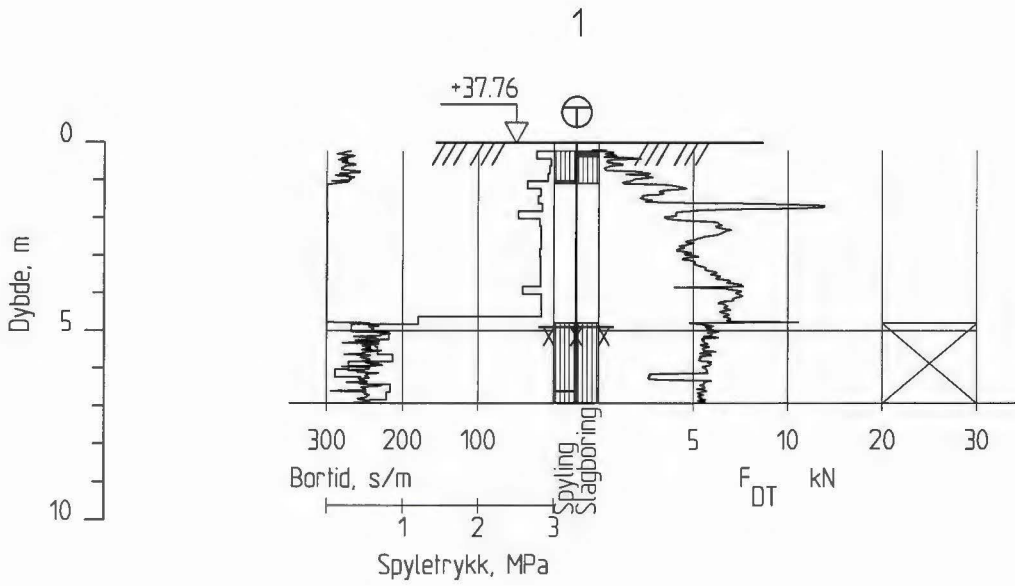
Alle borpunktene er koordinatbestemt av Scan Survey AS. Koordinatene er gitt i Euref 89, og disse er vist i tabellen på under. Plassering av borhullene er vist på tegning 002.

BOR-PUNKT	X	Y	TERRENG-KOTE (m)	BORET I LØSMASSE (m)	BORET I BERG (m)	TYPE BORING
1	6 644 562,969	598 904,105	37,8	4,9	2,0	T
2	6 644 554,921	598 917,642	38,3	4,5	2,0	T
3	6 644 543,640	598 907,765	37,5	5,6	2,0	T
4	6 644 540,084	598 883,805	36,3	5,8	2,0	T
5	6 644 554,413	598 898,834	37,2	5,0	2,1	T

T: Totalsondering

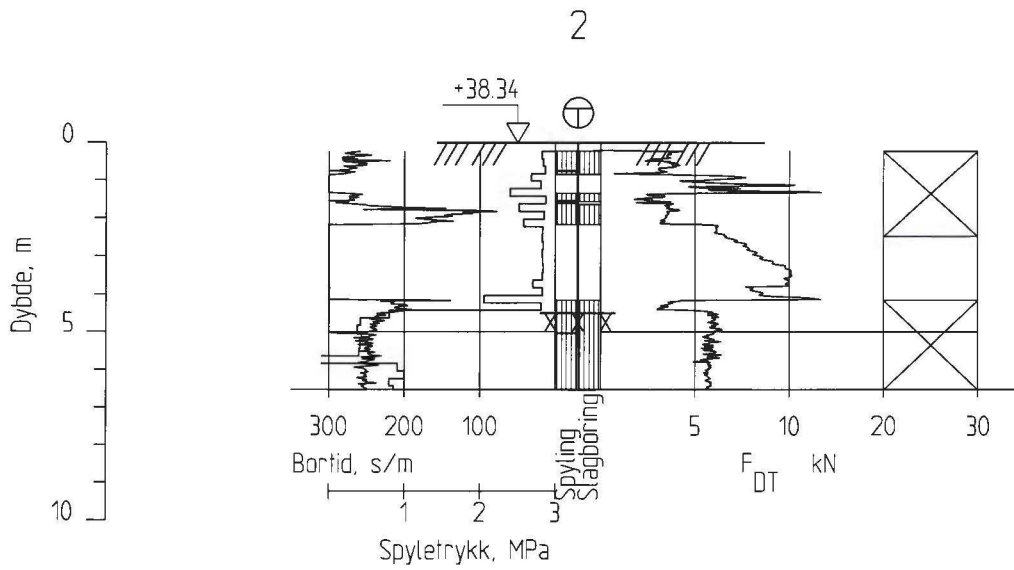
## 3 GRUNNFORHOLD

Dybde til berg i borpunktene varierer fra 4,5 m til 5,8 m under eksisterende terreng.



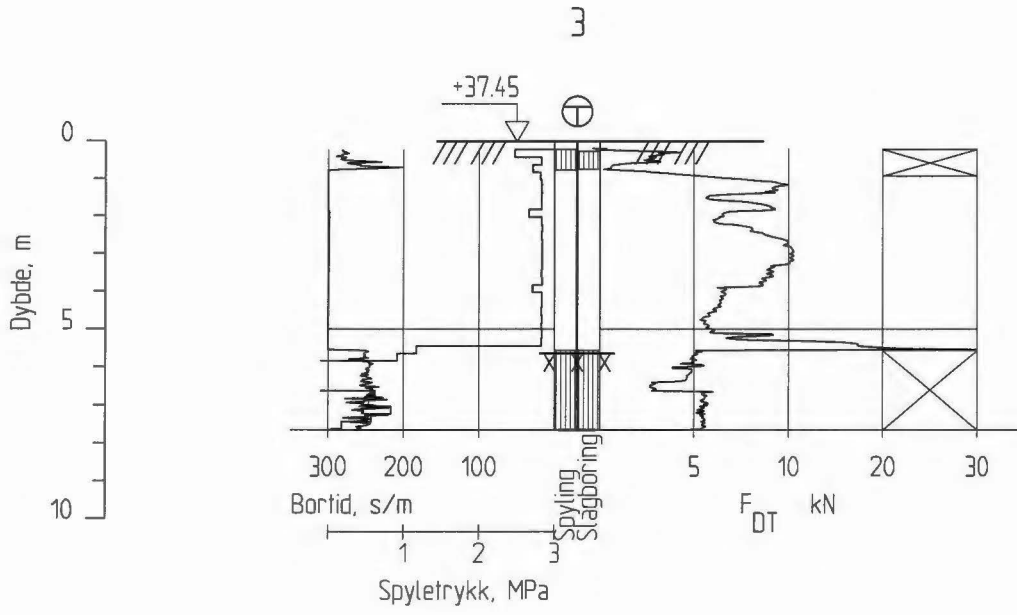
M:\510165101664\Grunnundersøkelser\Arkiv\101-105.dwg - 11m - Profilnet - 08.06.2010 12:32:37 - LAYOUT.101 - XREF - Totalsonderinger

00	2010-06-08	GRUNNUNDERSØKELSER	TrN	AEn	AEn
Revsjon	Dato	Beskrivelse	Utsteder	Fagkontroll	Godkjent
<small>Dette dokumentet er utarbeidet av Norconsult AS som del av det oppdraget som fremgår nedenfor. Opphavsretten tilhører Norconsult AS. Dokumentet må bare benyttes til det formål som oppdragsvedtaket beskriver, og må ikke kopieres eller gøres tilgjengelig på annen måte eller i utrykke eller elektronisk form uten tillatelse fra Norconsult AS.</small>			<small>Klientens tegning for A1 (rev. 01)</small>		
JM BYGGHOLT AS			1:200		
GRUNNUNDERSØKELSER					
TOTALSONDERING					
BORHULL 1					
Norconsult		Oppdragsnummer	Tegningsnummer	Revsjon	
		5101664	101	00	



M:\590\16\15\0664\DAK\Grunnarbeider\Arktid\101-105.dwg - 1.m - Plot1et: 08.06.2010 12:33:09 - LAYOUT: 102 - XREF - Totalsonderinger

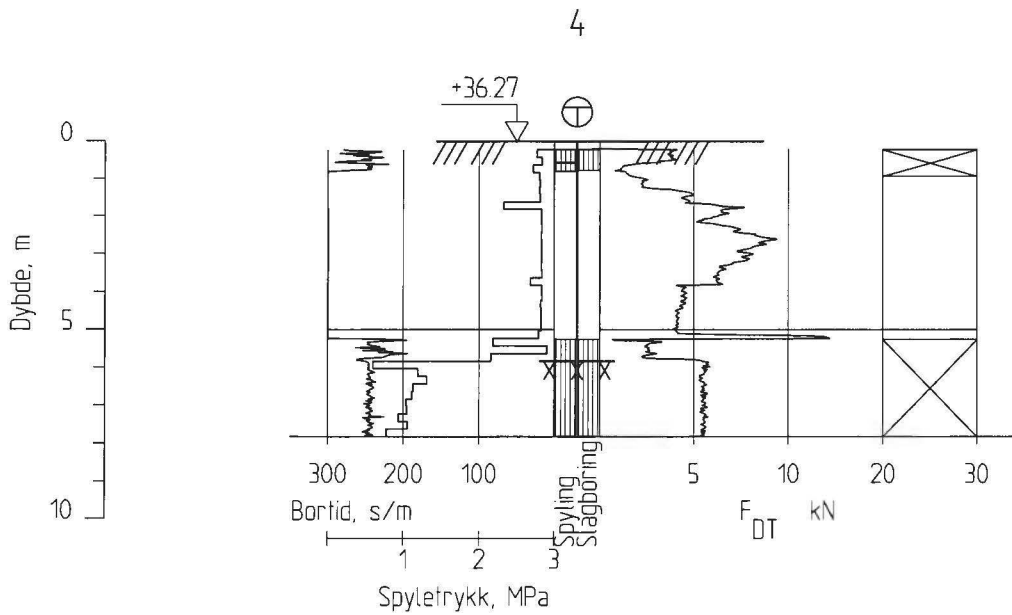
00	2010-06-08	GRUNNUNDERSØKELSER	TrN	AEn	AEn
Revisjon	Dato	Beskrivelse	Utarbeidet	Godkjent	Godt godk.
<small>Dette dokument er utarbeidet av Norconsult AS som del av det oppdraget som fremgår nedenfor. Opphavsretten tilhører Norconsult AS. Dokumentet må bare kopieres til det formål som oppdragsvilkårene beskriver, og må ikke kopieres eller gjøres tilgjengelig på annen måte eller i større utstrekning enn formålet tilsier.</small>					
JM BYGGHOLT AS				Kilde: (gjelder for A4 format)	
				1:200	
GRUNNUNDERSØKELSER					
TOTALSONDERING					
BORHULL 2					
Norconsult		Oppdragsnummer	Følgenummer	Revisjon	
		5101664	102	00	



M:\5\W\16\5101664\DAK\Grunnarbejdet\Ark\1\103-105.dwg - 11m - Plot1.rvt: 08.06.2010 12:33:38 - LAYOUT: 103 - XREF - Totalsonderinger

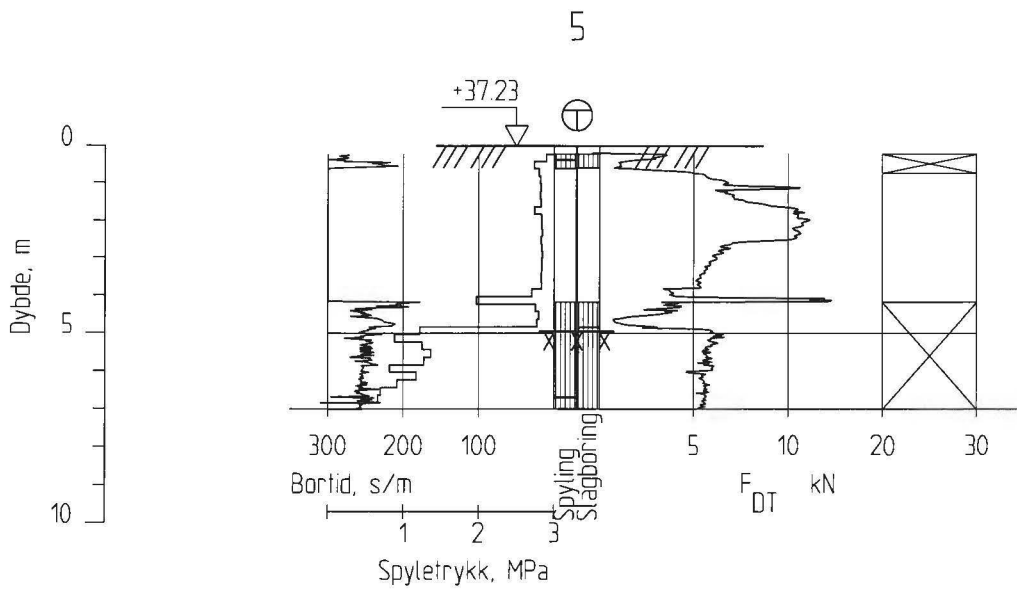
00	2010-06-08	GRUNNUNDERSØKELSER	TrN	AEn	AEn
Revisjon	Date	Beskrivelse	Utarbeidet	Godkjent	Godkjent
<small>           Dette dokument er et produkt av Norconsult AS som del av det oppdrags som fremgår nedenfor. Opphavsretten tilhører Norconsult AS. Dokumentet må bare benyttes til det formål som oppdragsavtalen beskriver, og må ikke kopieres eller gøres tilgjengelig på annen måte eller i større utstrækning enn formålet tilsier.         </small>			<small>           MS-bestikk. Igjelder for AA-format!         </small>		
JM BYGGHOLT AS				1:200	
GRUNNUNDERSØKELSER					
TOTALSONDERING					
BORHULL 3					
<b>Norconsult</b>		Oppdragsnummer	Prosjektnummer	Revisjon	
		5101664	103	00	





M:\500\161501664\ADAK\Grunnundersøkelser\Arl\161501-105.dwg - 11m - Plot1a1: 08.06.2010 12:33:58 - LAYOUT: 04 - YREF = Totalsonderinger

00	2010-06-08	GRUNNUNDERSØKELSER	TrN	AEn	AEn
Brev-jan	Dato	Beskrivelse	Utvalgte	Fagkontroll	Godkjent
Dette dokument er et utdrag av rapporten AS som del av det oppdraget som framgår nedenfor. Opphavsretten tilhører Norconsult AS. Dokumentet må bare benyttes til det formål som oppdragsavtalen beskriver, og må ikke kopieres eller gøres tilgjengelig på annen måte eller i større utstrækning enn formålet viser.			Kilde: Skjema for AS Formål		
JM BYGGHOLT AS			1:200		
GRUNNUNDERSØKELSER					
TOTALSONDERING					
BORHULL 4					
		Oppdragsnummer	Tegningsnummer	Brev-jan	
		5101664	104	00	



K:\5101615\101664\DK\Grunnarbeider\Arkiv\101-105.dwg - 11m - Plot1.rvt: 08.06.2010 12:31:31 - LAYOUT: 105 - XREF - Totalsonderinger

00	2010-06-08	GRUNNUNDERSØKELSER	TrN	AEn	AEn
Rev. jrn	Date	Beskrivelse	Utarbejdet	Godkendt	Godtjant
<small>Dette dokument er udarbejdet af Norconsult AS som del af det opdraget som fremgår nedenfor. Oplysningerne i dette dokument AS beholder ret til bare benytte til det formål som opdraget blev bestilt, og må ikke kopieres eller gøres tilgængelig på anden måde eller i ulovlig afvikling uden forudgående tilladelse.</small>			<small>Revisjons- og godkjenning for AS formål</small>		
JM BYGGHOLT AS				1:200	
GRUNNUNDERSØKELSER					
TOTALSONDERING					
BORHULL 5					
		Oppdragsnummer	Tegningsnummer	Revisjon	
		5101664	105	00	