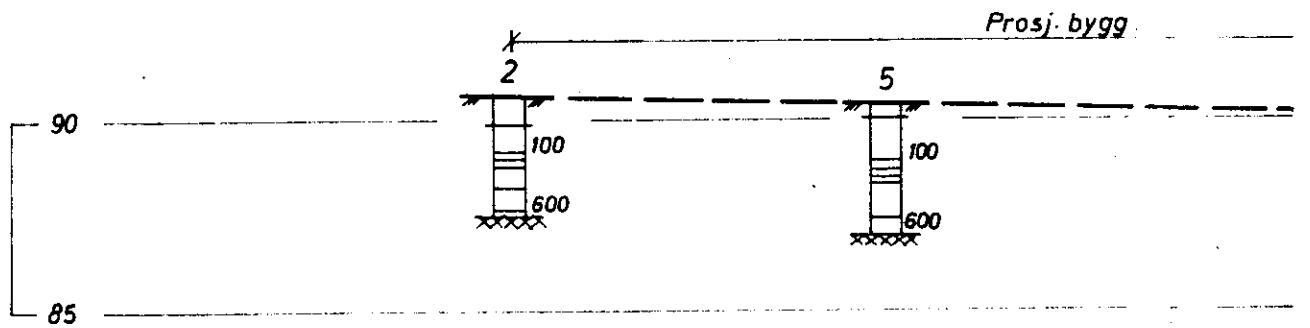
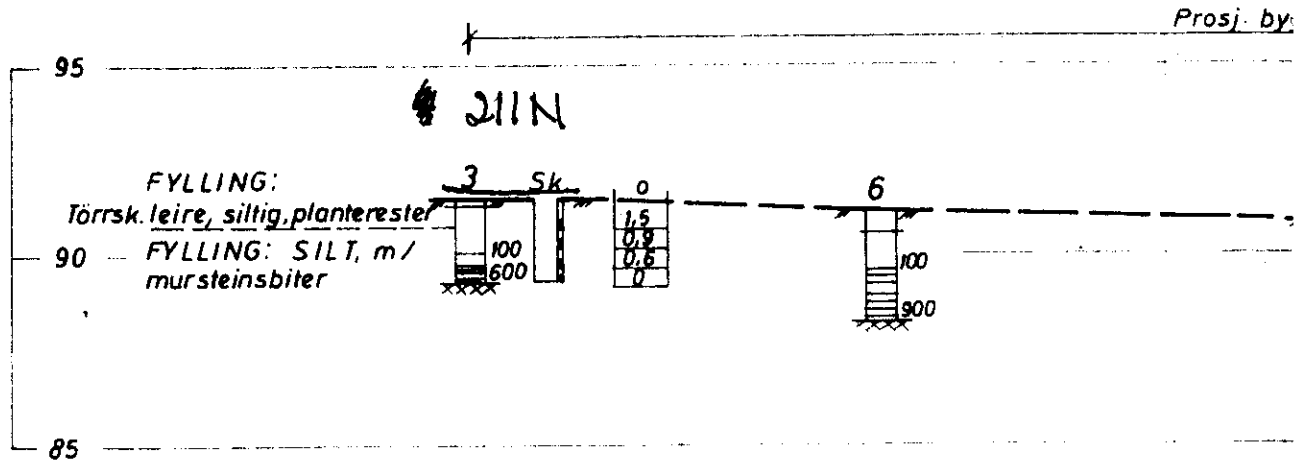


0061 II
 NOTSBY 6468-2
 1970

211N-212N



Profil C-C

