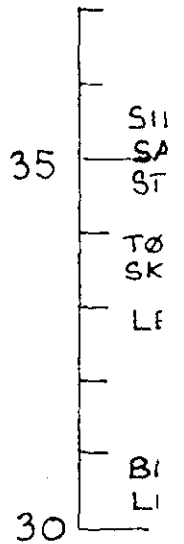
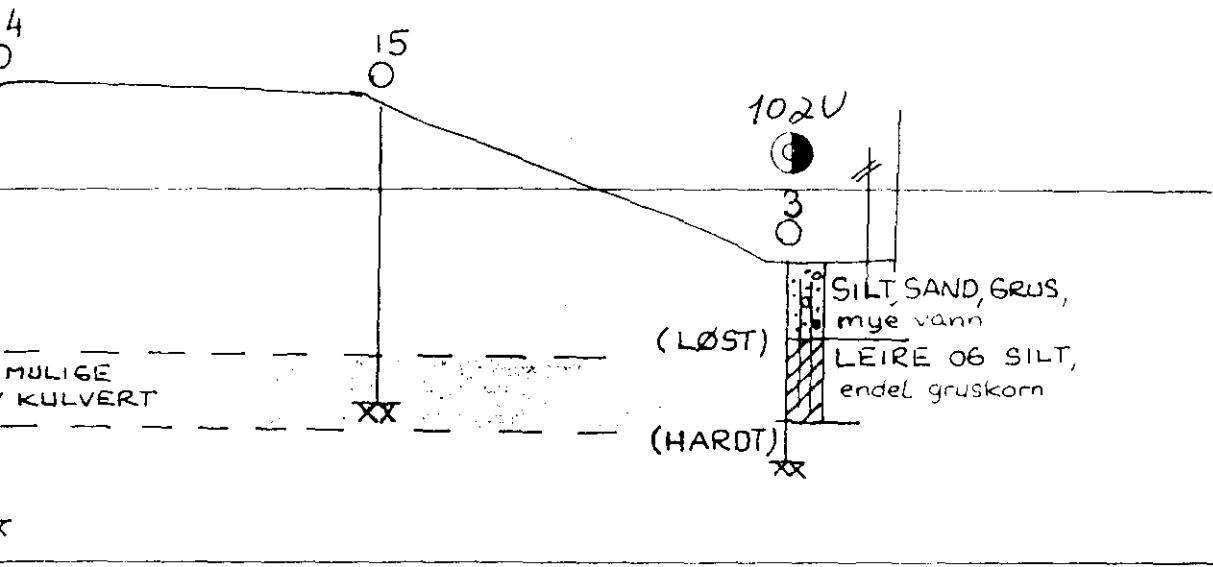


**GK R-1220
1974**

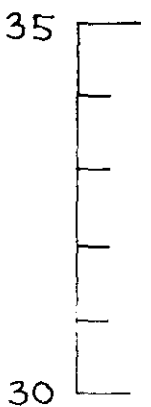
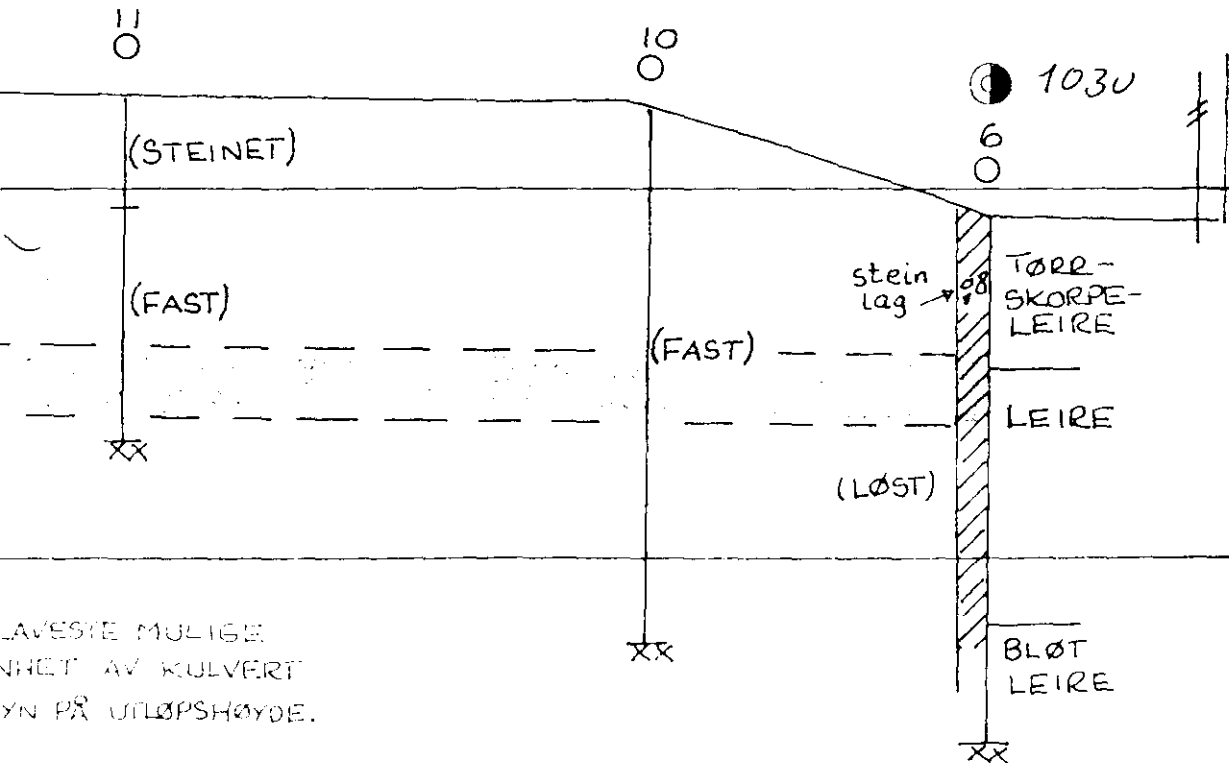
NVF2

102U 103U

I



III



LAVESTE MULIGE
HØYDE AV KULVERT
AVHENGIG PÅ UTLØPSHØYDE.

leders subjektive vurdering ved slagsondering
Eksempel: (FAST)

- = Prøve
- = Dreie
- = Enk
- ⊙ = Prøve
- ⊙ = Sko