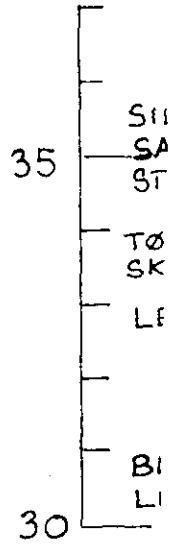
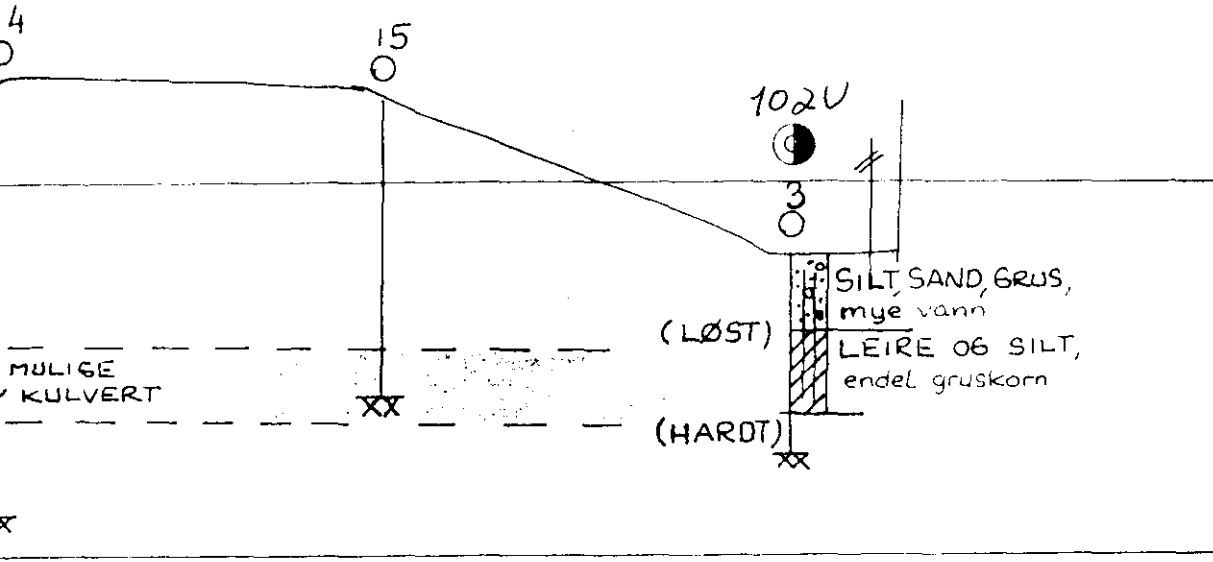


**GK R-1220
1974**

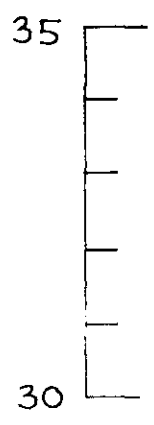
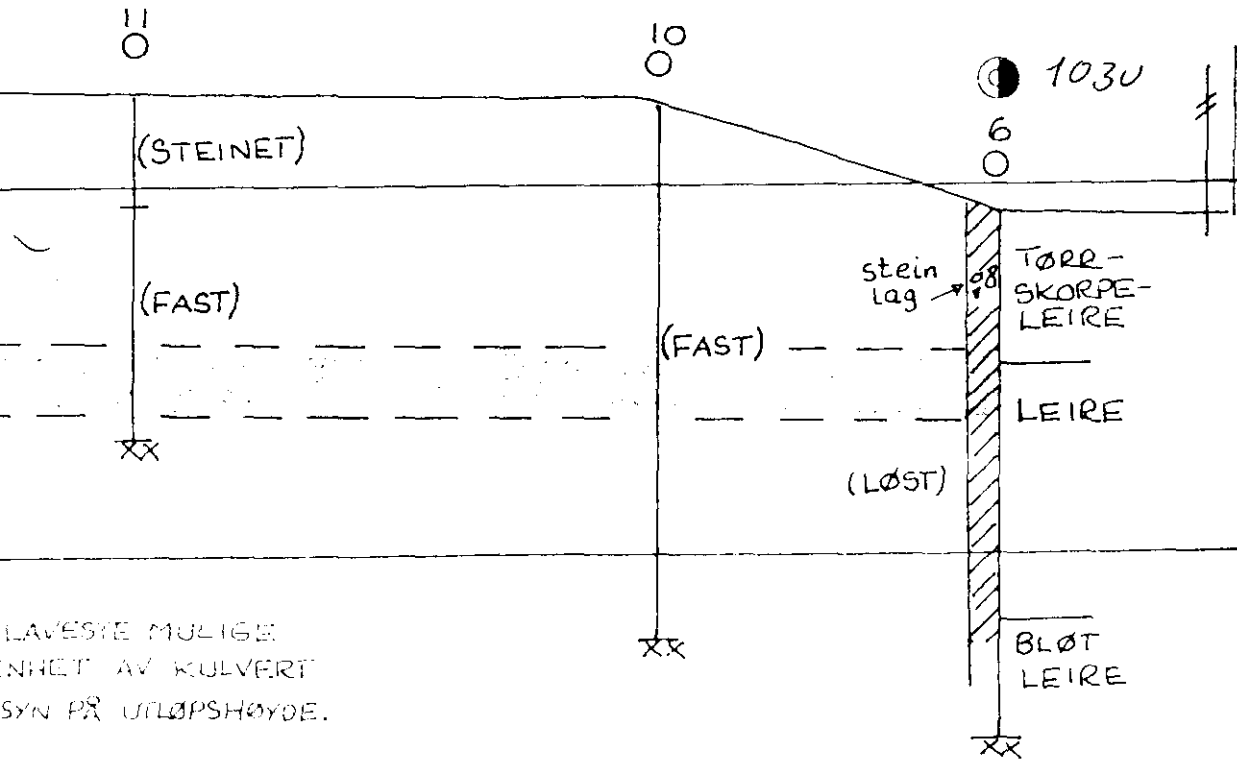
NVF2

102U 103U

I



III



LAVESTE MULIGE
ENHET AV KULVERT
SYN PÅ UTLØPSHØYDE.

- = Prøv
- = Drei
- = Enk
- ⊙ = Prøv
- ⊙ = Sko

leders subjektive vurdering ved slagsondering
Eksempel: (FAST)