

✓ NO: A3 IV

879

Bogstadveien 43

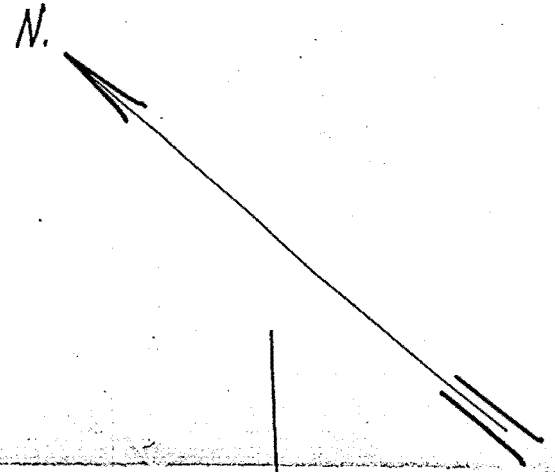
Se Bl. 145

# Grunnboringskart for Bogstadveien 43

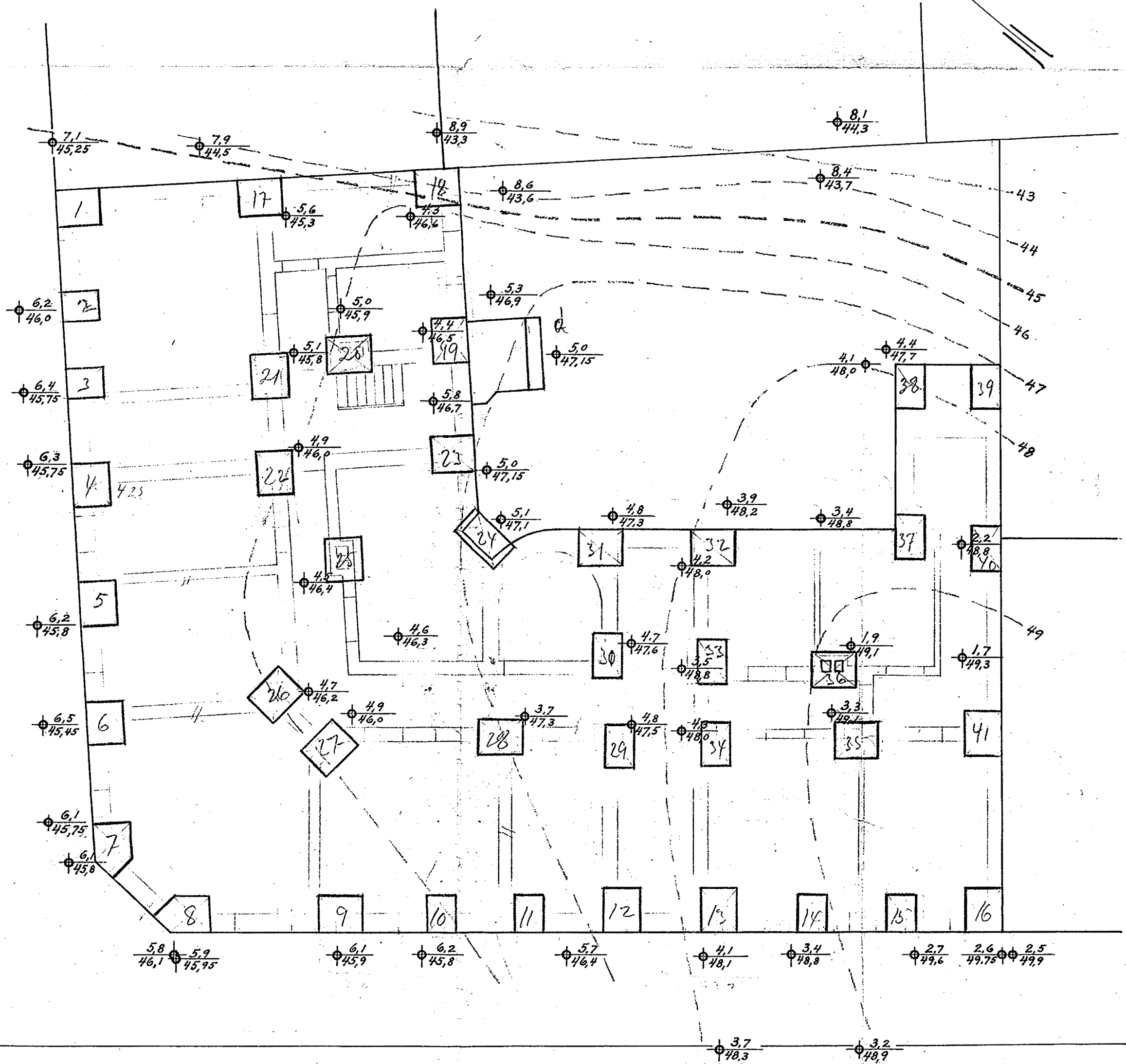
Bl. 879 ✓

M. 1:100

Forklaring:  $\frac{7.9}{44.5}$  dybde i meter fra terreng til fjell  
fjelllets kotehøide



S O R E N F R I G A T E N



BOGSTADVEIEN

Oslo, 5. juni 1930  
Oscar Larsen.