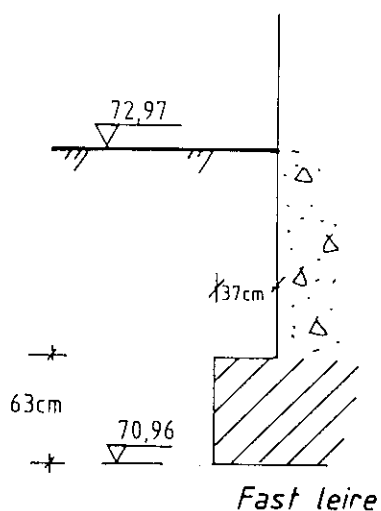
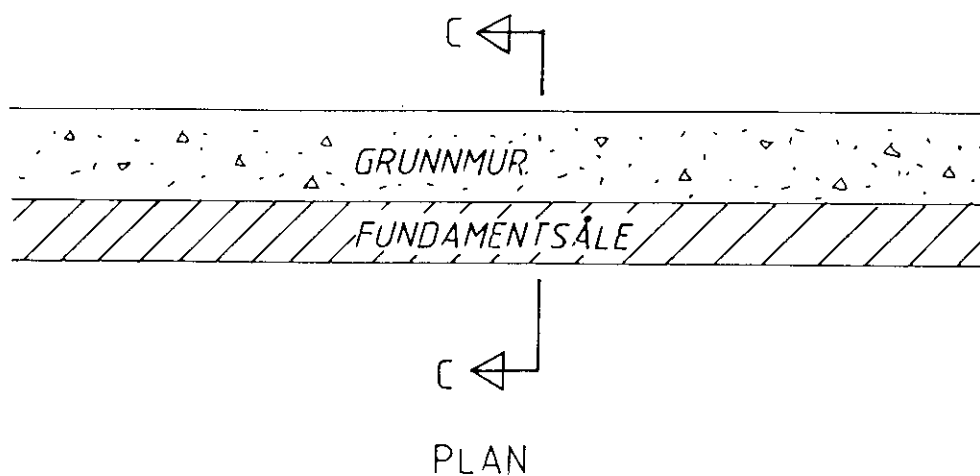



462U
INSPEKSJONSPUNKT 24

462U
NOB5 12



SNITT C-C

Bokst.	Forandring	Dato	Bokst.	Forandring	Dato
ULLEVÅL SYKEHUS, NY BEHANDLINGSFLØY Fundamentinspeksjoner			Tegn. nr.	Amo	Dato
			Målestokk	1 : 50	Sept. 92
 OSLO KOMMUNE Geoteknisk kontor			Tegn. nr.	2735 - 21	