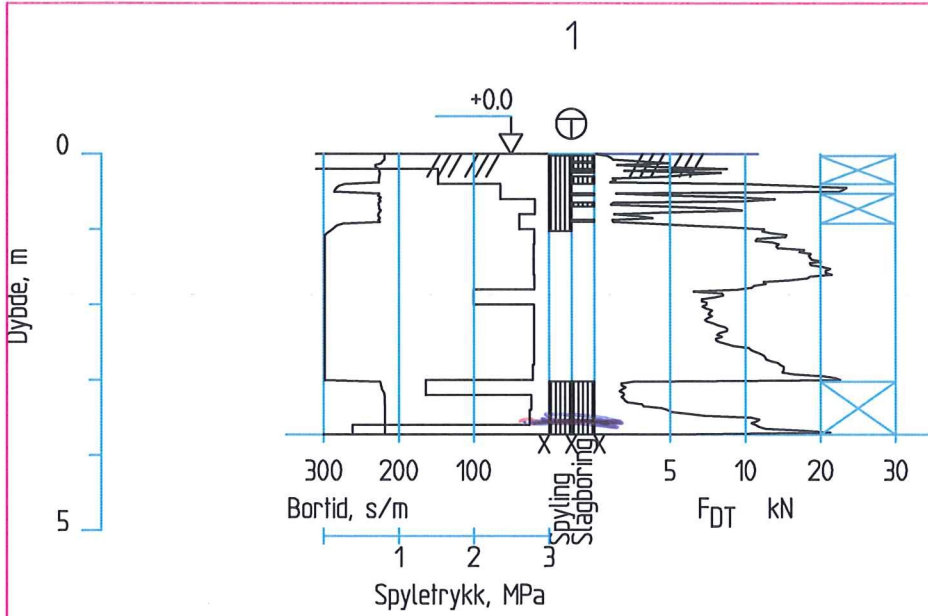


LØVLIEN GEORÅD
Geoteknikk - Prosjektadministrasjon

Gamle Løren skole

Grunnundersøkelse

Geoteknisk rapport **11-246**



1

18m: syl on midis

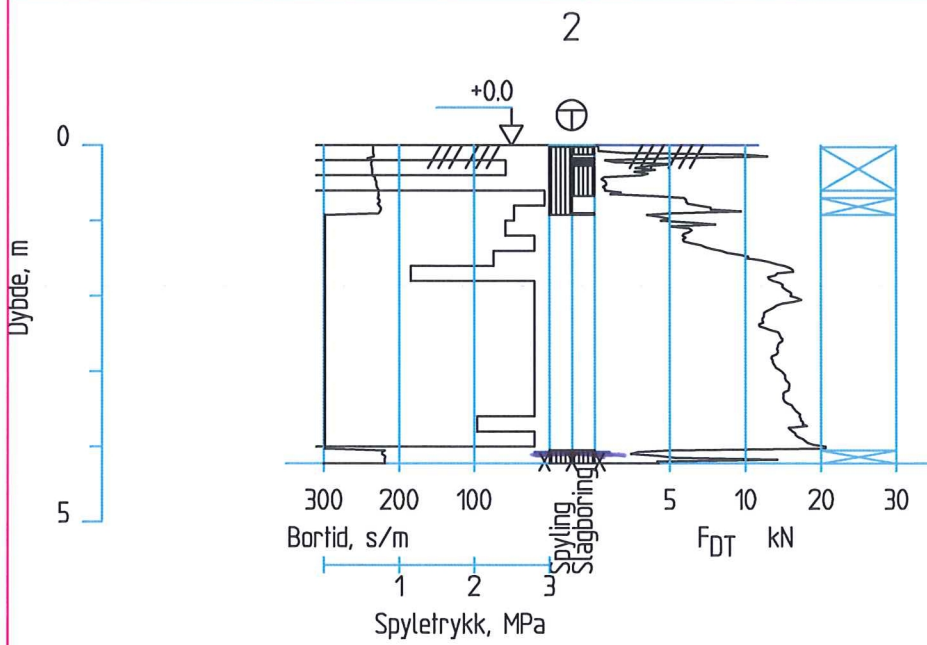
Gamle Løren skole

Totalsondering
M = 1 : 100

Borhull 1
Posisjon: X 0.00 Y 0.00

Forsök nr. :
Sonde nr. :
Dato boret :07.02.2012

| | |
|-----------------------|-----------|
| Rapport nr. 11-246 | Figur nr. |
| Tegner | Dato: |
| Kontrollert | |
| Godkjent | |



Gamle Løren skole

Totalsondering
M = 1 : 100

Borhull 2
Posisjon: X 0.00 Y 0.00

Forsök nr. :
Sonde nr. :
Dato boret :07.02.2012

Rapport nr.
11-246

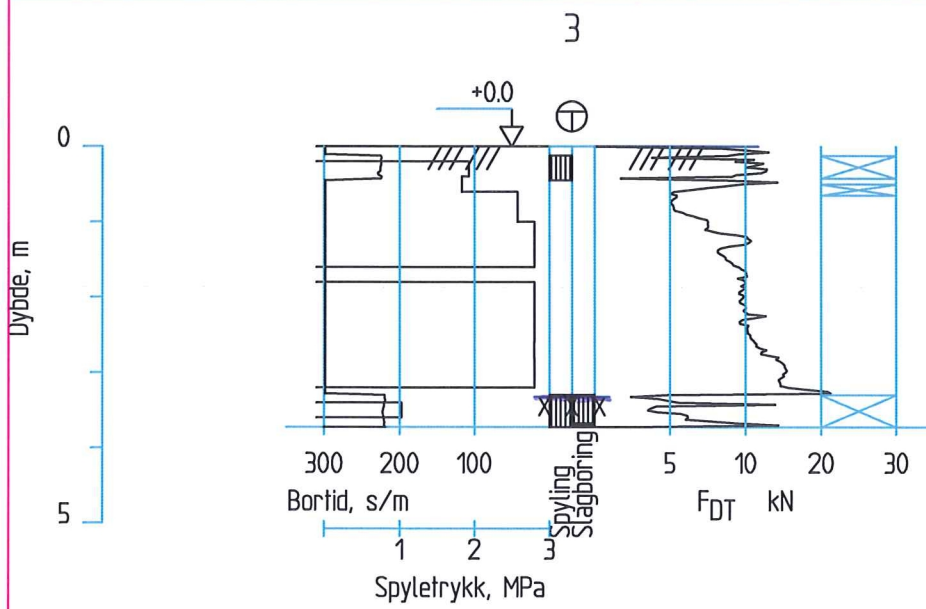
Tegner

Kontrollert

Godkjent

Figur nr.

Dato:



Gamle Løren skole

Totalsondering
M = 1 : 100

Borhull 3
Posisjon: X 0.00 Y 0.00

Forsök nr. :
Sonde nr. :
Dato boret :07.02.2012

Rapport nr.
11-246

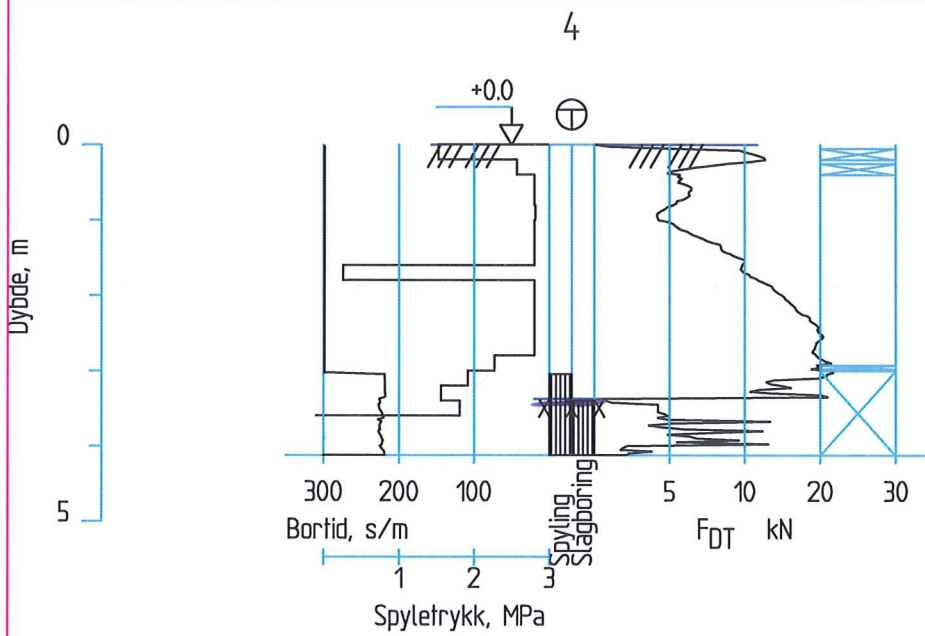
Figur nr.

Tegner

Dato:

Kontrollert

Godkjent



Gamle Løren skole

Totalsondering
M = 1 : 100

Borhull 4
Posisjon: X 0.00 Y 0.00

Forsök nr. :
Sonde nr. :
Dato boret :07.02.2012

Rapport nr.
11-246

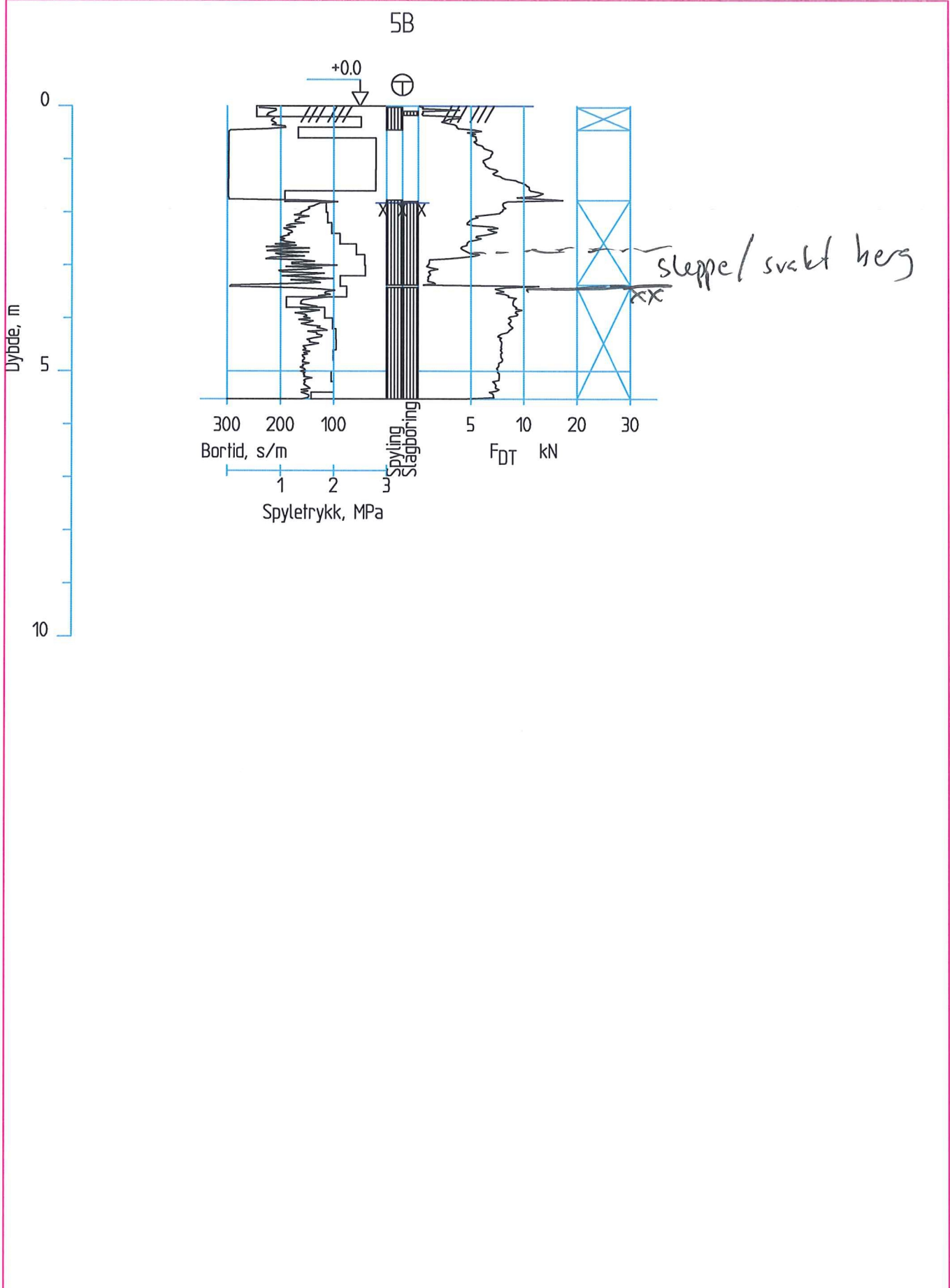
Figur nr.

Tegner

Dato:

Kontrollert

Godkjent



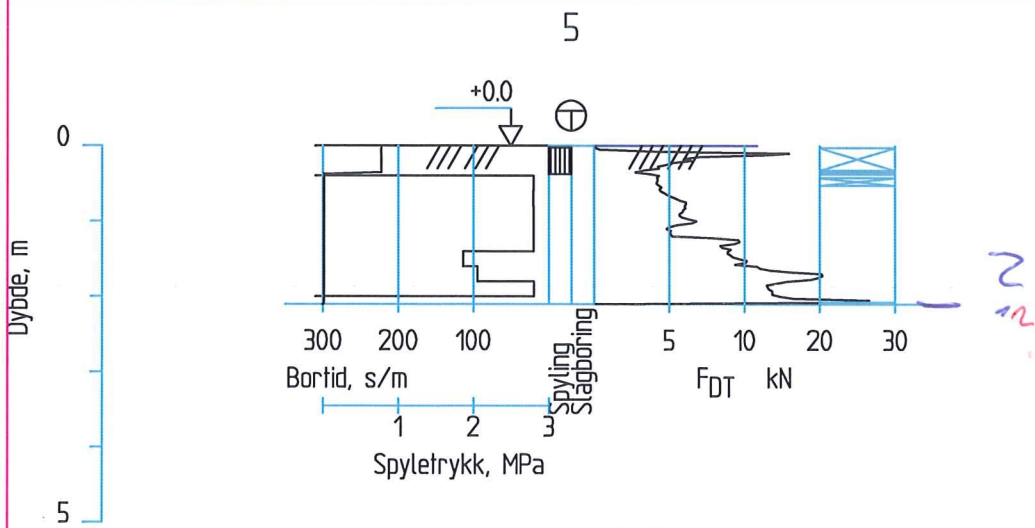
Gamle Løren skole

| | |
|-----------------------|-----------|
| Rapport nr. 11-246 | Figur nr. |
| Tegner | Dato: |
| Kontrollert | |
| Godkjent | |

Totalsondering
M = 1 : 100

Borhull 5B
Posisjon: X 0.00 Y 0.00

Forsök nr. :
Sonde nr. :
Dato boret :09.02.2012



dårlig
forvret / slepper

støppe 33
2,8 - 3,0
dårlig

1,8 m
dårlig → 3,4 m

Gamle Løren skole

Totalsondering
M = 1 : 100

Borhull 5
Posisjon: X 0.00 Y 0.00

Forstik nr. :
Sonde nr. :
Dato boret :08.02.2012

Rapport nr.
11-246

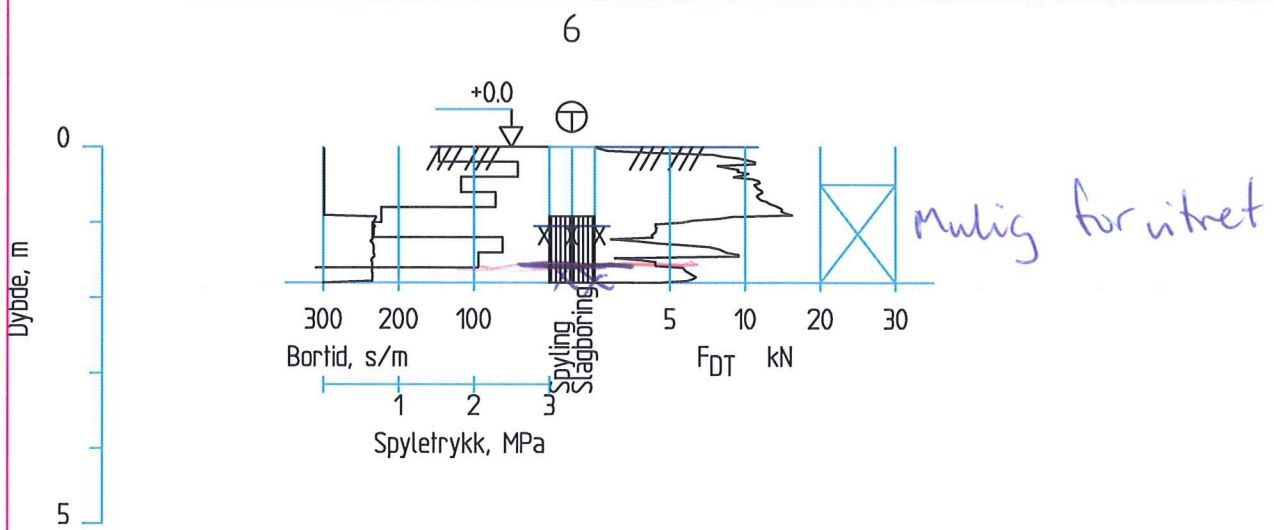
Figur nr.

Tegner

Dato:

Kontrollert

Godkjent



Gamle Løren skole

Totalsondering
M = 1 : 100

Borhull 6
Posisjon: X 0.00 Y 0.00

Forstik nr. :
Sonde nr. :
Dato boret :07.02.2012

Rapport nr.
11-246

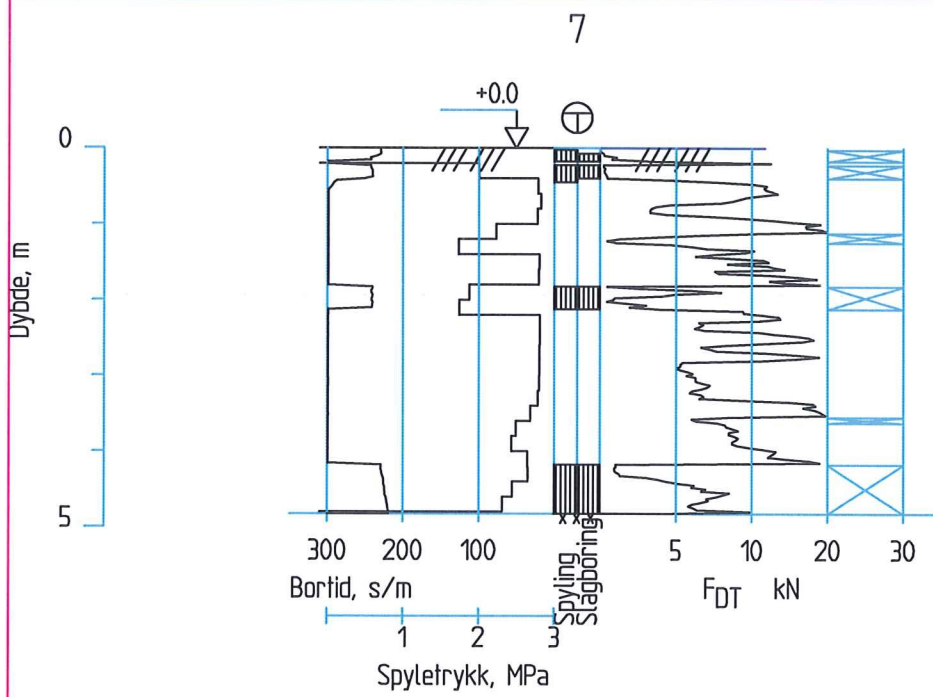
Figur nr.

Tegner

Dato:

Kontrollert

Godkjent



Gamle Løren skole

Totalsondering
M = 1 : 100

Borhull 7
Posisjon: X 0.00 Y 0.00

Forsök nr. :
Sonde nr. :
Dato boret :08.02.2012

Rapport nr.
11-246

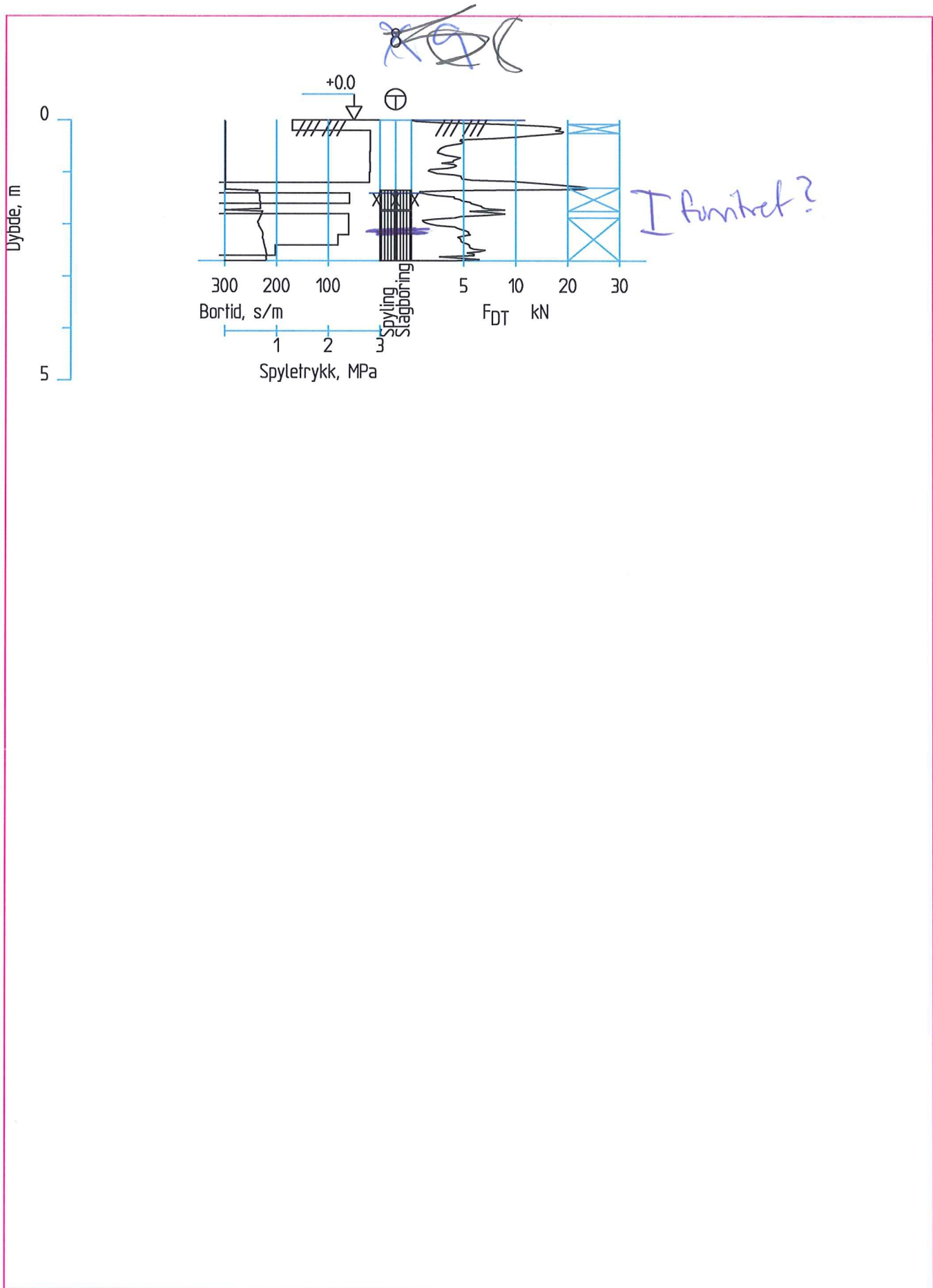
Figur nr.

Tegner

Dato:

Kontrollert

Godkjent

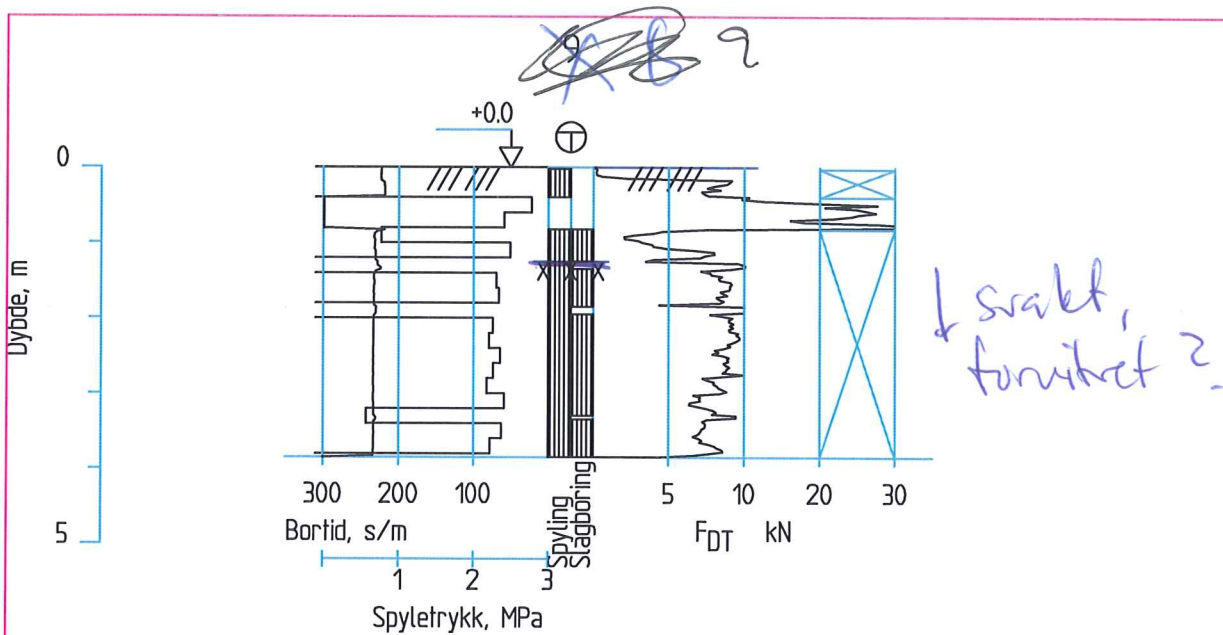


Gamle Løren skole

Totalsondering
 M = 1 : 100
 Borhull 8
 Posisjon: X 0.00 Y 0.00

Forsök nr. :
 Sonde nr. :
 Dato boret :07.02.2012

| | |
|-----------------------|-----------|
| Rapport nr. 11-246 | Figur nr. |
| Tegner | Dato: |
| Kontrollert | |
| Godkjent | |



Gamle Løren skole

Totalsondering
M = 1 : 100

Borhull 9
Posisjon: X 0.00 Y 0.00

Forsök nr. :
Sonde nr. :
Dato boret :06.02.2012

Rapport nr.
11-246

Figur nr.

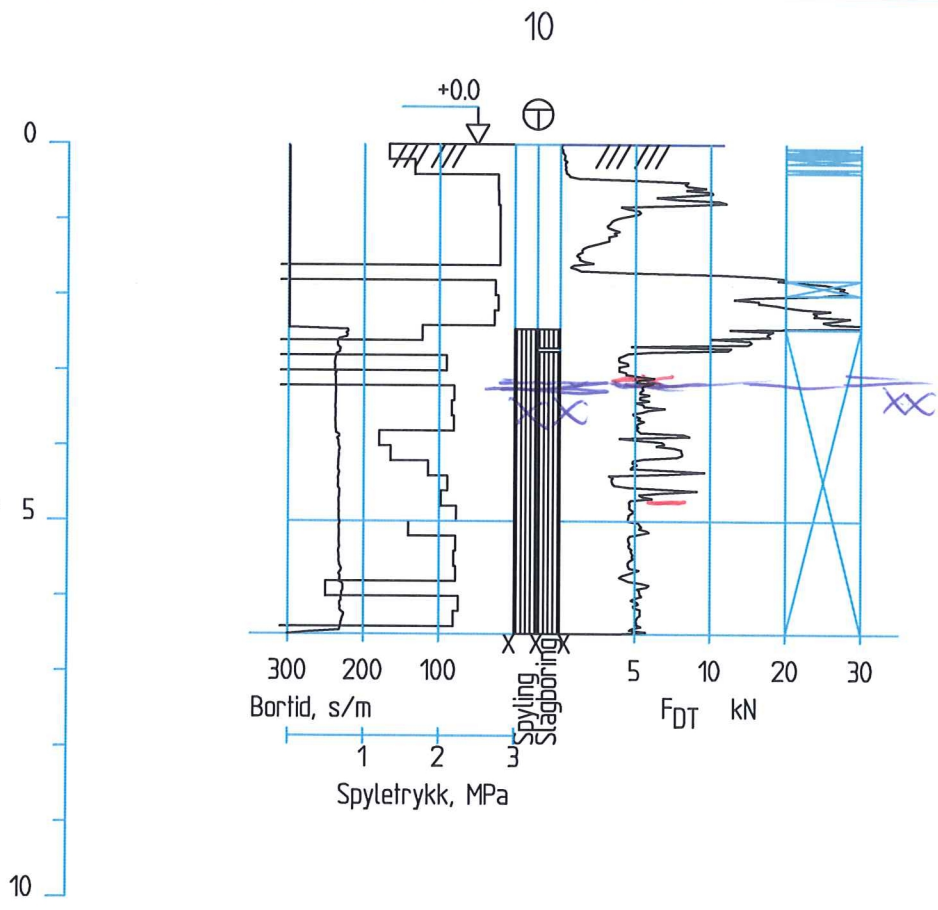
Tegner

Dato:

Kontrollert

Godkjent

Dybde, m



Gamle Løren skole

Totalsondering
M = 1 : 100

Borhull 10
Posisjon: X 0.00 Y 0.00

Forsök nr. :
Sonde nr. :
Dato boret :02.02.2012

Rapport nr.
11-246

Tegner

Kontrollert

Godkjent

Figur nr.

Dato: