



NVK Terraplan
NVK Gruppen

NVK Terraplan AS

Tollbugaten 49, Drammen

Postboks 2345, N-3003 Drammen

Telefon: 32 20 62 70

Telefax: 32 20 62 71

e-post: nvkterraplan@drammen.online.no

Bankkonto 1594.24.76369

Foretaksregisteret NO 958 236 263 MVA

**SAMFERDSELSETATEN,
OSLO KOMMUNE**

**UTVIDELSE AV MARIDALSVEIEN,
ETAPPE 2**

Geoteknisk datarapport
Rapport nr. 99136.01 rev. 0
14. februar 2000

utarbeidet av
NVK Terraplan AS
Tollbugaten 49, Pb 2345, 3003 Drammen

Tilhører Undergrundskartverket
Må ikke fjernes

*NO D.8, NO D.9

Geoteknikk
Grunnundersøkelser
Miljøgeologi
Miljøundersøkelser
Bygningsbesiktigelse
Rehabiliteringsteknikk



NVK Terraplan
NVK Gruppen

NVK Terraplan AS

Tollbugaten 49, Drammen
Postboks 2345, N-3003 Drammen

Telefon: 32 20 62 70

Telefax: 32 20 62 71

e-post: nvkterraplan@drammen.online.no

Bankkonto 1594.24.76369

Foretaksregisteret NO 958 236 263 MVA

Fagområde:

GEOTEKNIKK

Stikkord:

- Prøveserie
- Maskinelle naverboringer
- Totalsonderinger
- Hydraulisk poretrykksmåler
- Laboratoriearbeid (rutine på sylindrerprøver og poseprøver samt kornfordelingskurver)

Oppdragsnummer: 99136
Rapportnummer: 99136.01, rev. 0
Oppdragsgiver: SAMFERDSELSETATEN , OSLO KOMMUNE
Oppdrag/rapport: Geoteknisk datarapport,
Utvidelse av Maridalsveien, etappe 2
Dato: 14. februar 2000

Rapportutdrag:

Feltundersøkelser utført:

1 prøveserie, 4 maskinelle naverboringer, 28 totalsonderinger og 1 boring i løsmasser for etablering av hydraulisk piezometer.

Laboratorieundersøkelser utført:

3 rutineundersøkelser av 54 mm prøvesylinder
28 rutineundersøkelser av poseprøver
8 kornfordelingsanalyser (8 tørrsiktinger, 7 våtsiktinger og 8 falling drop)

Kort beskrivelse av grunnforholdene

For sonderingene som er utført er det løsmassemektheter fra 1,1 m (pkt. 16) til dyp større enn 11,7 meter (pkt. 30 og 31). Det er registrert fjell i dagen på den aktuelle strekningen langs Maridalsveien. Generelt viser grunnundersøkelsene at løsmassene består av leire og silt med innhold av sand og grus. I enkelte av punktene (30 og 31) er det registrert fyllmasser i topplaget.

Land/fylke: Oslo
Kommune: Oslo
Sted: Maridalsveien ved Nydalen Park
Kartblad: Oslo 1914 IV
UTM-koordinater: N 66 480 Ø 5 986

Oppdragsansvarlig:
Knut Espedal
Saksbehandler:
Lars Joachim Jacobsen

Geoteknikk
Grunnundersøkelser
Miljøgeologi
Miljøundersøkelser
Bygningsbesiktigelse
Rehabiliteringsteknikk

1.0 INNLEDNING - PROSJEKT	2
2.0 UTFØRTE GRUNNUNDERSØKELSER	2
3.0 UTFØRTE LABORATORIEUNDERSØKELSER	4
4.0 KORT BESKRIVELSE AV GRUNNFORHOLDENE	4

Tegninger:

Tegn.nr. 99136-01a	: Situasjonsplan, m 1:15000
Tegn.nr. 99136-01b og c	: Situasjonsplan/borplan med påføring av utførte grunnundersøkelser, m 1:1000
Tegn.nr. 99136-02	: PR1; Prøveserie ved pkt. 1, d=7,0 m
Tegn.nr. 99136-03	: SK1; Skovling ved pkt. 7, d=5,0 m
Tegn.nr. 99136-04	: SK2; Skovling ved pkt. 11, d=4,5 m
Tegn.nr. 99136-05	: SK3; Skovling ved pkt. 15, d=5,0 m
Tegn.nr. 99136-06	: SK4; Skovling ved pkt. 30, d=5,0 m
Tegn.nr. 99136-07	: Kornfordelingsanalyse PR1, d=5,4-5,5 m
Tegn.nr. 99136-08	: Kornfordelingsanalyse SK1, d=2,0-2,8 m og d=4,0-4,6 m
Tegn.nr. 99136-09	: Kornfordelingsanalyse SK2, d=2,0-3,0 m
Tegn.nr. 99136-10	: Kornfordelingsanalyse SK3, d=1,0-2,0 m og d=3,0-4,0 m
Tegn.nr. 99136-11	: Kornfordelingsanalyse SK4, d=2,0-2,7 m og d=3,1-4,0 m
Tegn.nr. 99136-12 til - 39	: Totalsondering pkt. 1 til 31, m 1:200
Tegn.nr. 99136-40	: Hydraulisk piezometer ved pkt. 7

Bilag:

1. Tegnforklaring

1.0 INNLEDNING - PROSJEKT

NVK Terraplan AS har utført grunnboringer for nye støttemurer i forbindelse med utvidelse av Maridalsveien.

Oppdragsgiver er SAMFERSELSETATEN, OSLO KOMMUNE, og omfanget av grunnundersøkelsene ble bestemt av NORCONSULT AS, som er oppdragsgivers rådgivende ingeniør på geoteknikk.

Det vises til vårt pristilbud av 13.12. 1999 og oppdragsgiver, ved Norconsult AS', bestilling av arbeidet 17.12. 1999.

Grunnboringene ble utført med beltegående borrhjeler av type Geotech 604 og Geotech 605 i uke 2 og 3.

2.0 UTFØRTE GRUNNUNDERSØKELSER

Prøveserier

Det er tatt opp 1 prøveserie, se tegn.nr. 99136-02.

Skovlinger - Maskinelle naverboringer

Det er tatt opp prøver fra 4 maskinelle naverboringer, se tegn.nr. 99136-03 til -06.

Totalsonderinger

Det er utført 28 totalsonderinger langs Maridalsveien. Av disse er 26 ført ned til fjell med 1,15 til 2,0 meters boring i berg for sikker fjellbestemmelse, mens 2 er avsluttet i løsmasser på 11,7 meters dyp. Se tegn.nr. 99136-12 til -39.

Piezometere

Det er satt ned 1 hydraulisk piezometer, se tegn.nr. 99136-40.

Koordinat- og høydeverdier for punktene

Borpunktene er koordinatbestemt av Asker Oppmåling as.

På neste side følger en tabell med oversikt over grunnundersøkelsen som er utført samt punktenes koordinater.

Pkt.nr.	Type	Koordinater			D _{løsmasse}	D _{fjell}	Z _{fjell}
		X	Y	H			
1	TS	4965,65	2548,83	162,37	8,9	2,0	153,5
1	PR	4965,65	2548,83	162,37	7,0		
2	TS	4955,91	2548,49	161,66	7,4	2,0	154,3
3	TS	4945,60	2548,14	160,93	6,8	1,6	154,1
4	TS	4934,73	2547,97	160,18	3,2	2,0	157,0
5	TS	4954,16	2560,35	155,59	5,8	1,15	149,8
6	TS	4944,01	2558,06	156,04	6,4	2,0	149,6
7	TS	4918,41	2534,39	163,82	6,1	2,0	157,7
7	SK	4918,41	2534,39	163,82	5,0		
7	PZ	4918,60	2533,94	163,89	5,8		
8	TS	4903,65	2532,92	160,69	4,3	2,0	156,4
9	TS	4917,66	2542,06	158,90	1,8	1,9	157,1
10	TS	4903,05	2540,87	157,81	1,8	1,9	156,0
11	TS	4883,80	2545,00	156,59	6,7	2,0	149,9
11	SK	4883,80	2545,00	156,59	5,0		
12	TS	4870,31	2543,43	155,61	10,0	1,0	145,6
13	TS	4856,54	2541,10	154,64	7,7	2,0	146,9
14	TS	4863,17	2522,60	159,67	5,9	2,0	153,8
15	TS	4849,49	2524,35	156,96	6,2	2,0	150,8
15	SK	4849,49	2524,35	156,96	5,0		
16	TS	4829,09	2518,99	154,29	1,1	2,0	153,2
17	TS	4862,04	2535,05	154,79	5,2	2,0	149,6
18	TS	4844,76	2532,55	153,54	3,8	1,9	149,7
19	TS	4780,41	2510,51	148,66	3,8	2,0	144,9
20	TS	4764,41	2498,19	147,28	3,2	2,0	144,1
21	TS	4742,25	2477,91	145,43	1,7	2,0	143,7
22	Utgikk						
23	TS	4721,88	2469,91	142,30	4,3	2,0	138,0
24	TS	4733,61	2458,94	144,14	1,4	2,0	142,7
25	Utgikk						
26	TS	4696,55	2435,97	141,27	4,3	2,0	137,0
27	Utgikk						
28	TS	4692,80	2424,85	140,92	1,3	2,0	139,6
29	TS	4660,65	2419,25	138,05	5,0	2,0	133,1
30	TS	5111,62	2572,07	172,14	11,7	0,0	-
30	SK	5111,62	2572,07	172,14	5,0		
31	TS	5092,44	2565,51	170,56	11,7	0,0	-



Forklaring til tabell for utførte grunnboringer:

Pkt. nr.	=	Borpunktnummer for boringer utført av NVK Terraplan AS
Type	=	Type boring utført i punktet som følger:
PR:		Prøveserie, 54 mm prøvetaker med opptak av prøvesylindere av jordmateriale for laboratorieanalyser
SK:		Skovling/maskinell naverboring
TS:		Totalsondering. Sondering med digital avlesn. av relativ motstand
PZ:		Piezometer. Her åpent hydraulisk
X	=	Nordkoordinat i Oslo kommunes rutenett
Y	=	Østkoordinat i Oslo kommunes rutenett
Z	=	Terrenghøyde/kotehøyde i borpunkt i følge Oslo kommunes høydenett
D _{løsmasse}	=	Boret dybde regnet fra terreng
D _{fjell}	=	Boret dybde i fjell
Z _{fjell}	=	Fjellkote

3.0 UTFØRTE LABORATORIEUNDERSØKELSER

Rutineundersøkelse på 54 mm sylindere

Rutineundersøkelser er utført på 3 stk. 54 mm sylindere, se tegn.nr. 99136-02.

Rutineundersøkelse på poseprøver

Rutineundersøkelse er utført på 28 stk. poseprøver, se tegn.nr. 99136-02 til -06.

Kornfordelingsanalyser

Det er utført kornfordelingsanalyser på 8 prøver, se tegn.nr. 99136-07 til -11. Det er gjort tørrsikting på 8 prøver, våtsikting på 7 prøver og falling drop på 8 prøver.

Vår laborant har bemerket at det kan være noe grovere masser enn det kornfordelingskurven viser i enkelte av prøvene.

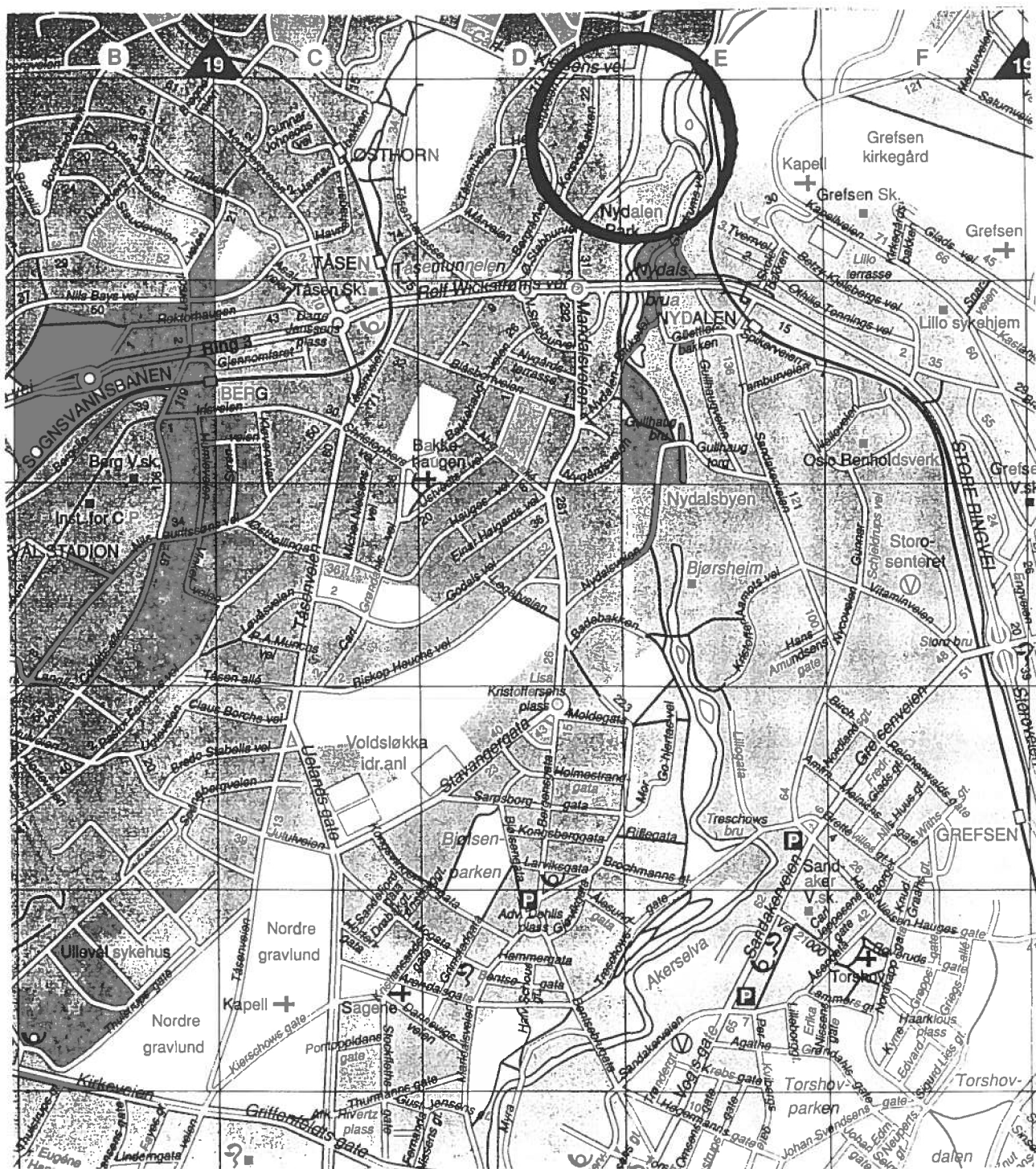
4.0 KORT BESKRIVELSE AV GRUNNFORHOLDENE

For sonderingene som er utført er det løsmassemektheter fra 1,1 m (pkt. 16) til dyp større enn 11,7 meter (pkt. 30 og 31). Det er registrert fjell i dagen på den aktuelle strekningen langs Maridalsveien. Generelt viser grunnundersøkelsene at løsmassene består av leire og silt med innhold av sand og grus. I enkelte av punktene (30 og 31) er det registrert fyllmasser i topplaget.

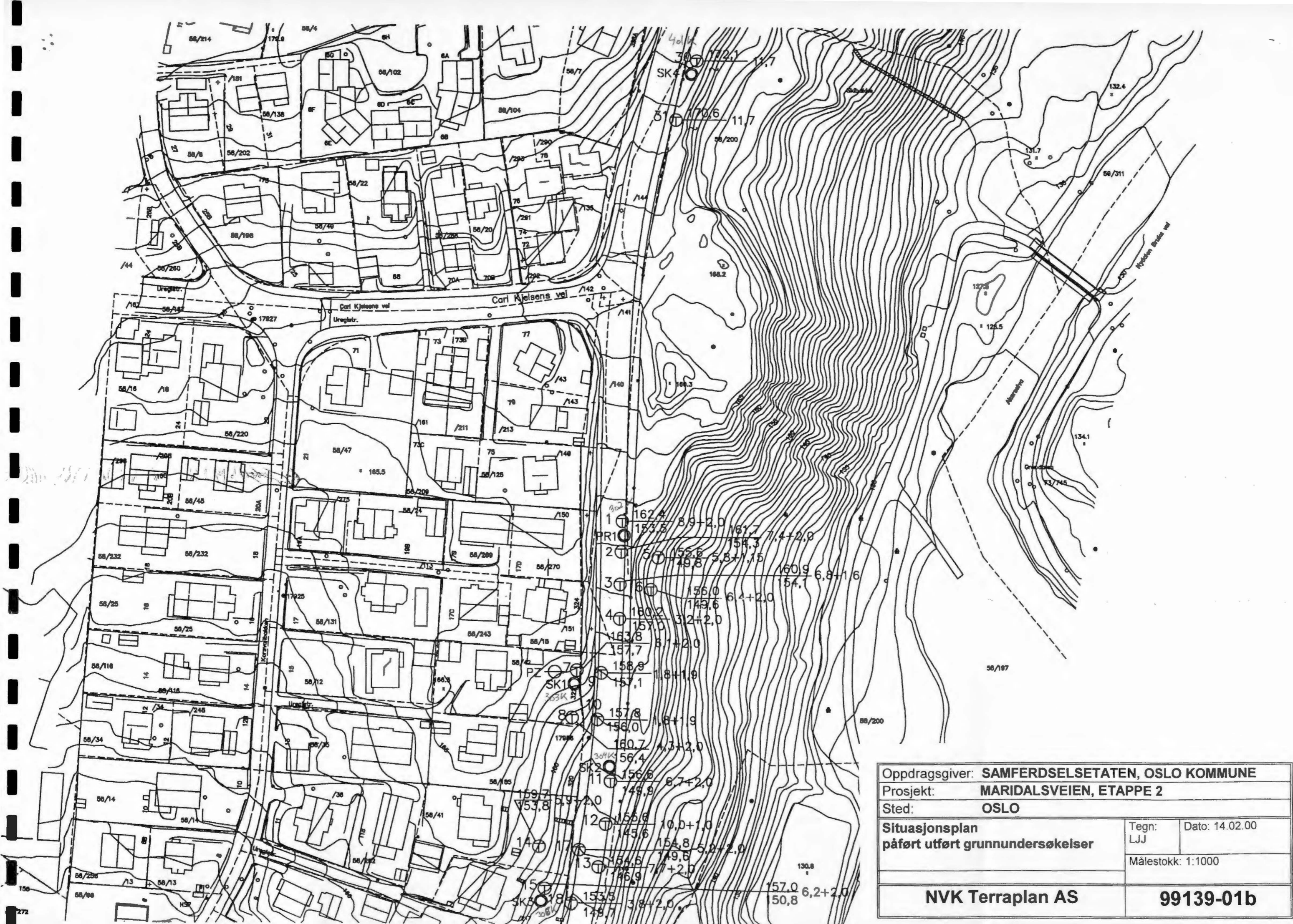
NVK Terraplan AS
Drammen 14.02.00


Knut Espedal

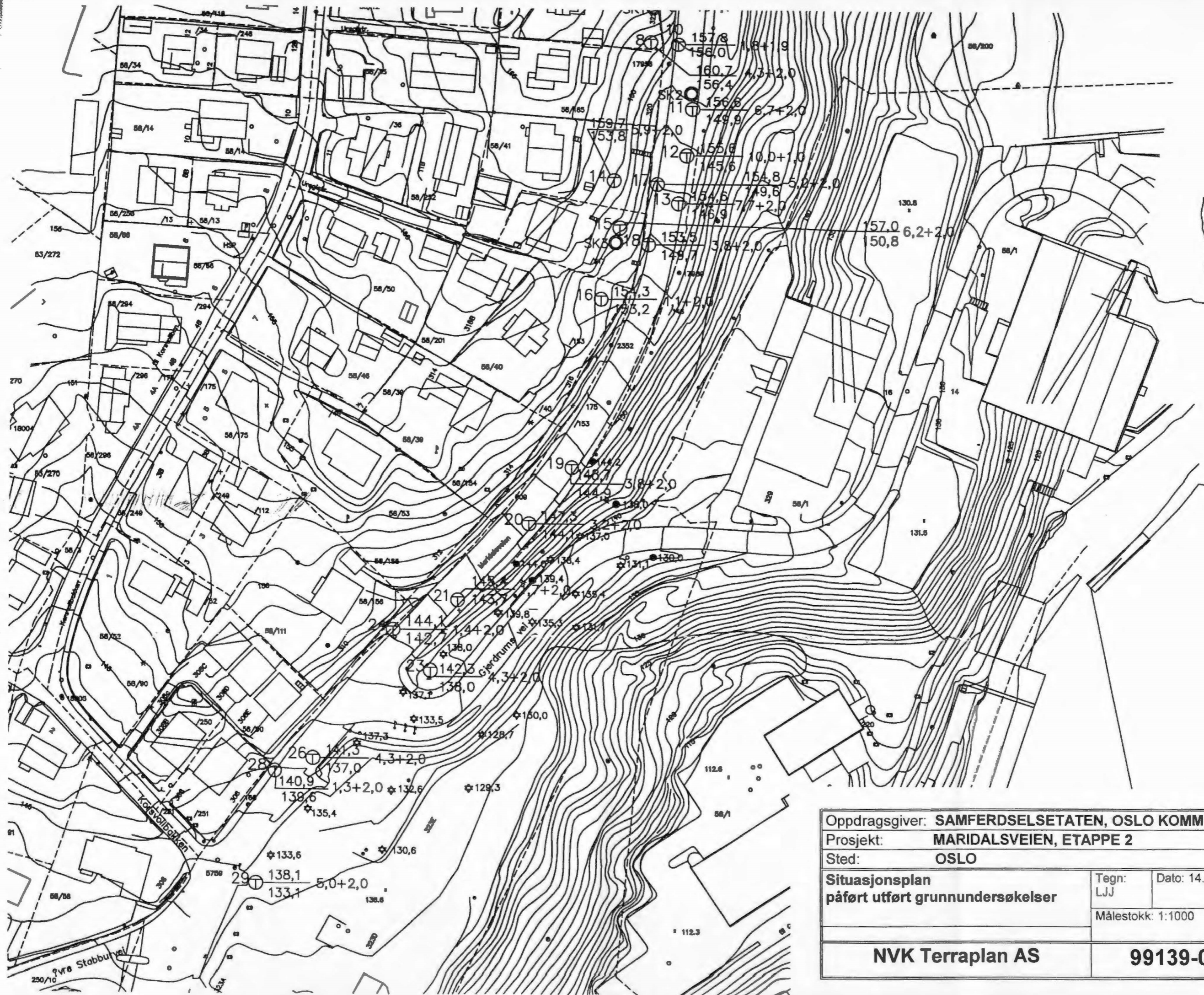

Lars Joachim Jacobsen



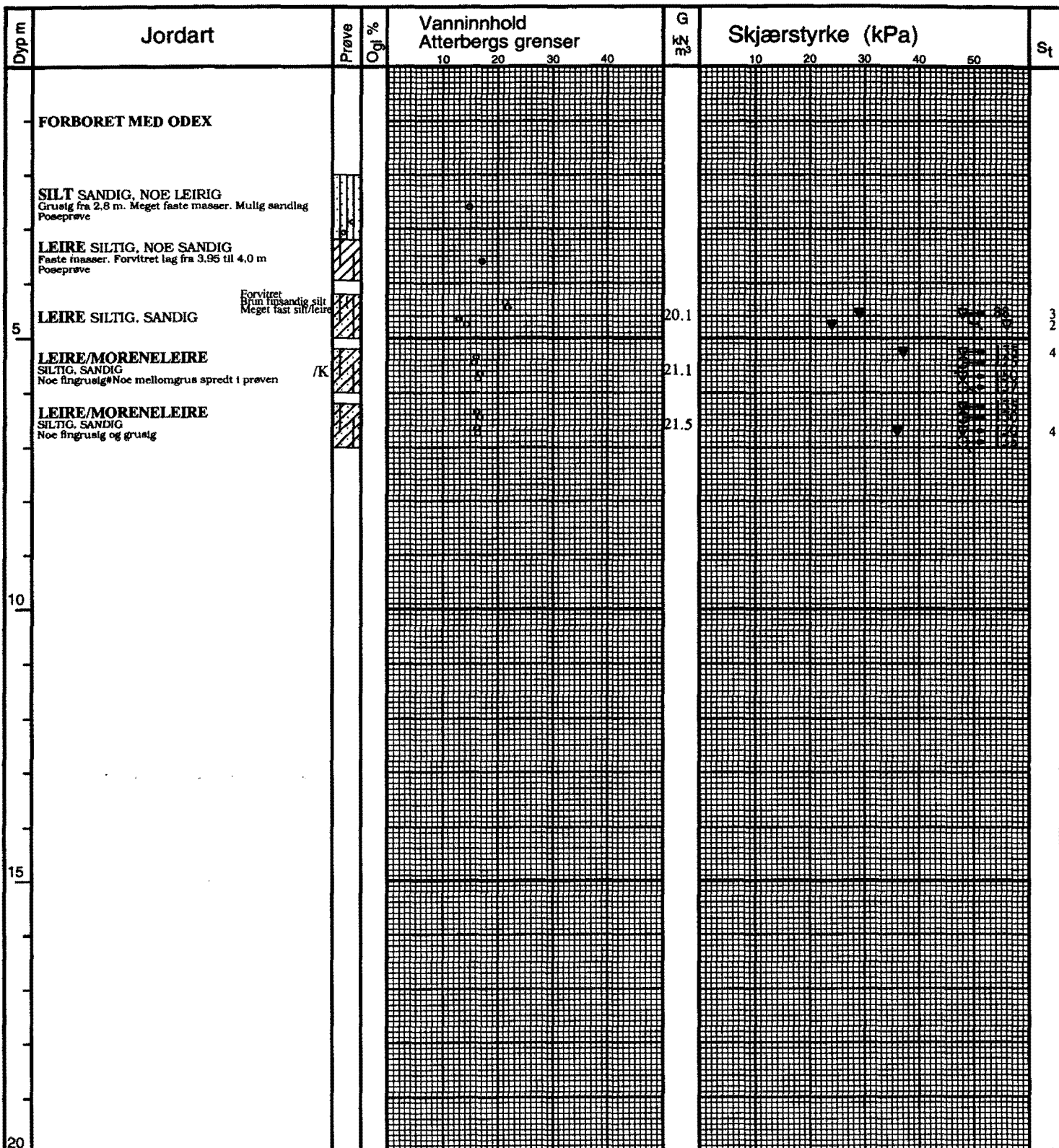
Oppdragsgiver: SAMFERDSELSETATEN, OSLO KOMMUNE		
Prosjekt: MARIDALSVEIEN, ETAPPE 2		
Sted: OSLO		
Situasjonsplan	Tegn: LJJ	Dato: 14.02.00
	Målestokk: 1:15000	
NVK Terraplan AS		99139-01a



Oppdragsgiver: SAMFERDSELSETATEN, OSLO KOMMUNE		
Prosjekt: MARIDALSVEIEN, ETAPPE 2		
Sted: OSLO		
Situasjonsplan påført utført grunnundersøkelser	Tegn: LJJ	Dato: 14.02.00
	Målestokk: 1:1000	
NVK Terraplan AS		99139-01b

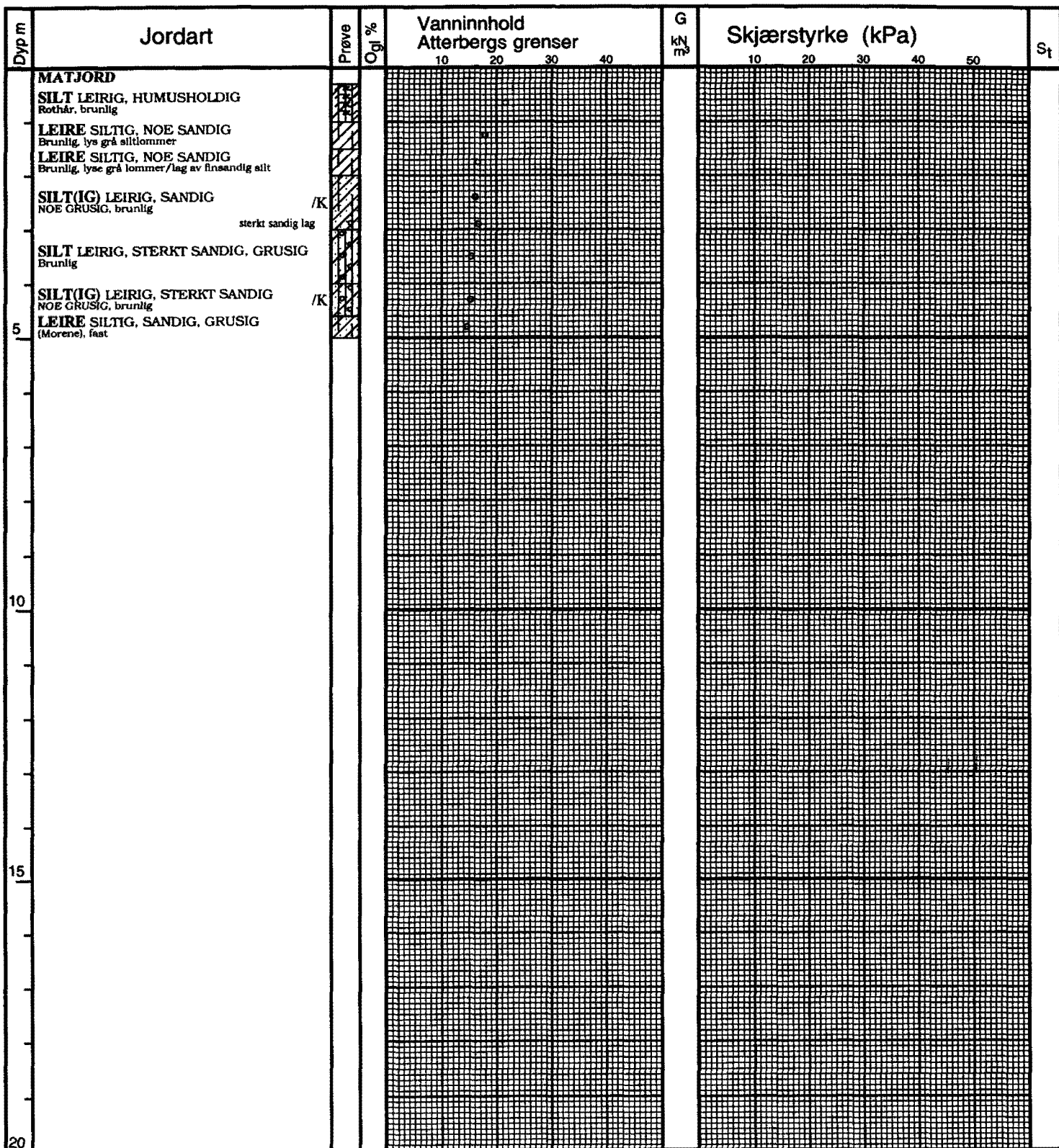


Oppdragsgiver: SAMFERDSELSETATEN, OSLO KOMMUNE		
Prosjekt: MARIDALSVEIEN, ETAPPE 2		
Sted: OSLO		
Situasjonsplan påført utført grunnundersøkelser	Tegn: LJJ	Dato: 14.02.00
	Målestokk: 1:1000	
NVK Terraplan AS		99139-01c



	VANNINNHold/ATTERBERGS GRENSER		KONUS, UFORSTYRRET	Ogl	GLØDETAP
	ROMVEKT		KONUS, OMRØRT	St	SENSITIVITET
	TRYKKFORSØK/BRUDEFORMASJON		TREAKS, AKTIV	/Ø	ØDOMETERFORSØK
			TREAKS, PASSIV	/K	KORNFORDELING

BORPROFIL	Hull	X-koord	Y-koord
	PR1 v/pkt.1	4965,65	2548,83
MARIDALSVEIEN, ETAPPE 2 SAMFERDSELSETATEN, OSLO KOMMUNE	Terrang	Grv.st	Opptak
	162,37	-	BH/FE,19.01.00
NVK TERRAPLAN AS	Borplan	Lab	Kontr.
	99136-01	FE,25.01.00	
	J.nr.	TEGN. NR:	
	99136	99136-02	
	Tegn.Dato		
	11.02.00		



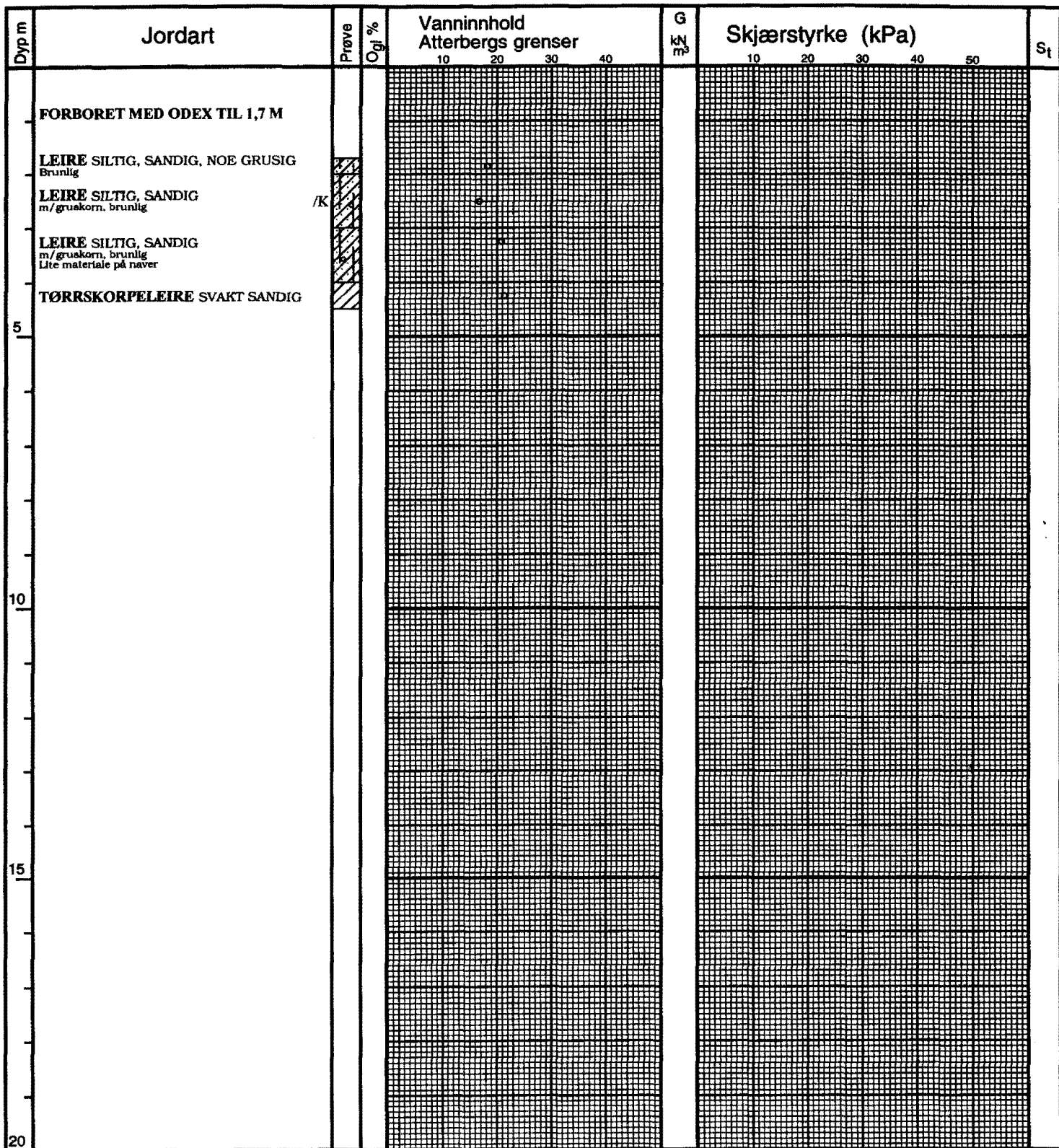
- | | | | | | |
|--|---------------------------------|--|--------------------|--|----------------|
| | VANNINNHOOLD/ATTERBERGS GRENSER | | KONUS, UFORSTYRRET | | GLØDETAP |
| | ROMVEKT | | KONUS, OMRØRT | | SENSITIVITET |
| | TRYKKFORSØK/BRUDEFORMASJON | | TREAKS, AKTIV | | ØDOMETERFORSØK |
| | | | TREAKS, PASSIV | | KORNFORDDELING |

BORPROFIL

MARIDALSVEIEN, ETAPPE 2
SAMFERDSELSETATEN, OSLO KOMMUNE

Hull	SK1 v/pkt.7	X-koord	4918,41	Y-koord	2534,39
Terreng	163,82	Grv.st	-	Opptak	FE, 11.01.00
Borplan	99136-01	Lab	FE, 27.01.00	Kontr.	
J.nr.	99136	TEGN. NR:			
Tegn.Dato	11.02.00	99136-03			

NVK TERRAPLAN AS



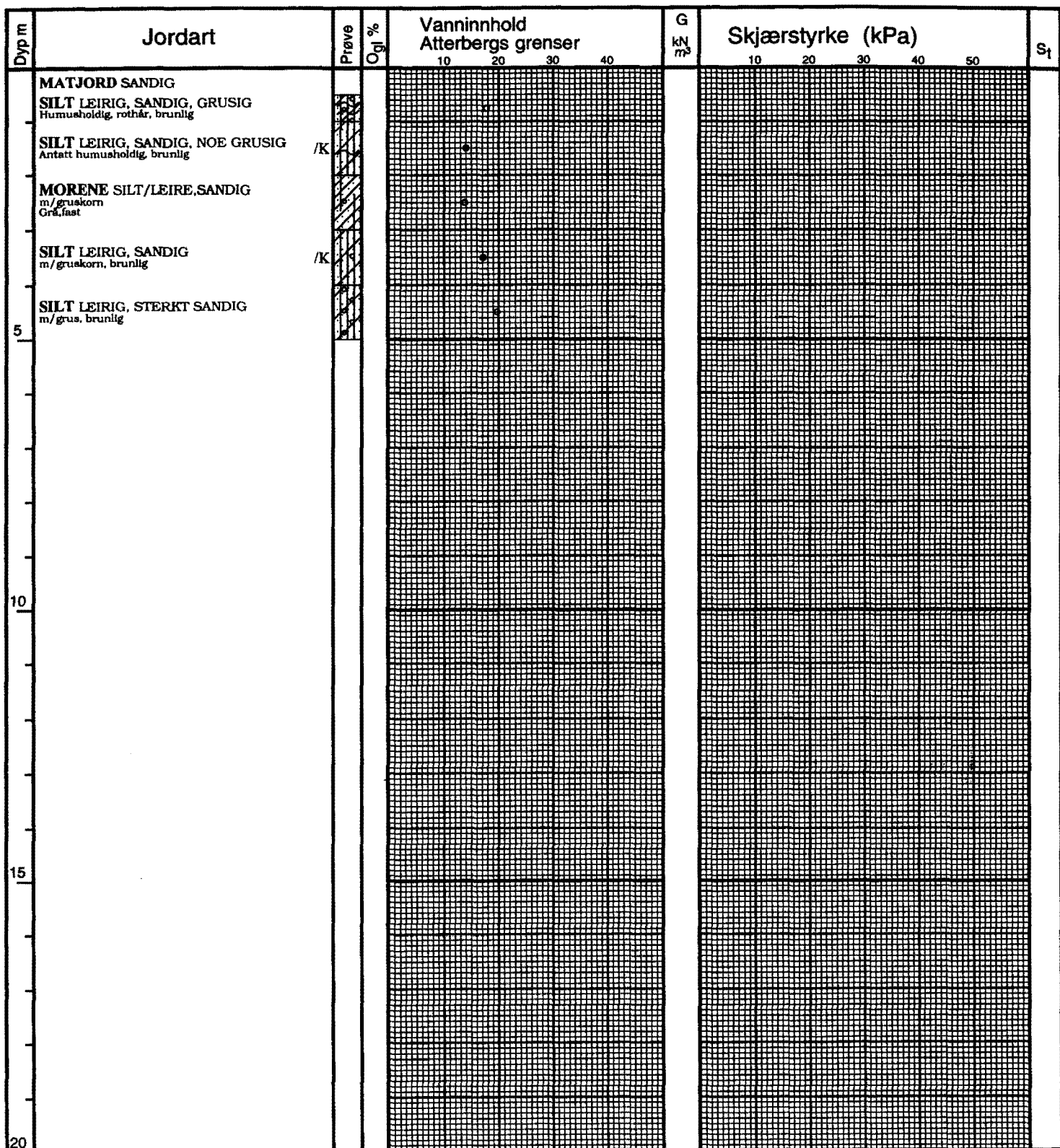
- | | | | | | |
|--|--------------------------------|--|--------------------|-----|----------------|
| | VANNINNHOLD/ATTERBERGS GRENSER | | KONUS, UFORSTYRRET | Ogl | GLØDETAP |
| | ROMVEKT | | KONUS, OMRØRT | St | SENSITIVITET |
| | TRYKKFORSØK/BRUDEFORMASJON | | TREAKS, AKTIV | /Ø | ØDOMETERFORSØK |
| | | | TREAKS, PASSIV | /K | KORNFORDDELING |

BORPROFIL

MARIDALSVEIEN, ETAPPE 2
SAMFERDSELSETATEN, OSLO KOMMUNE

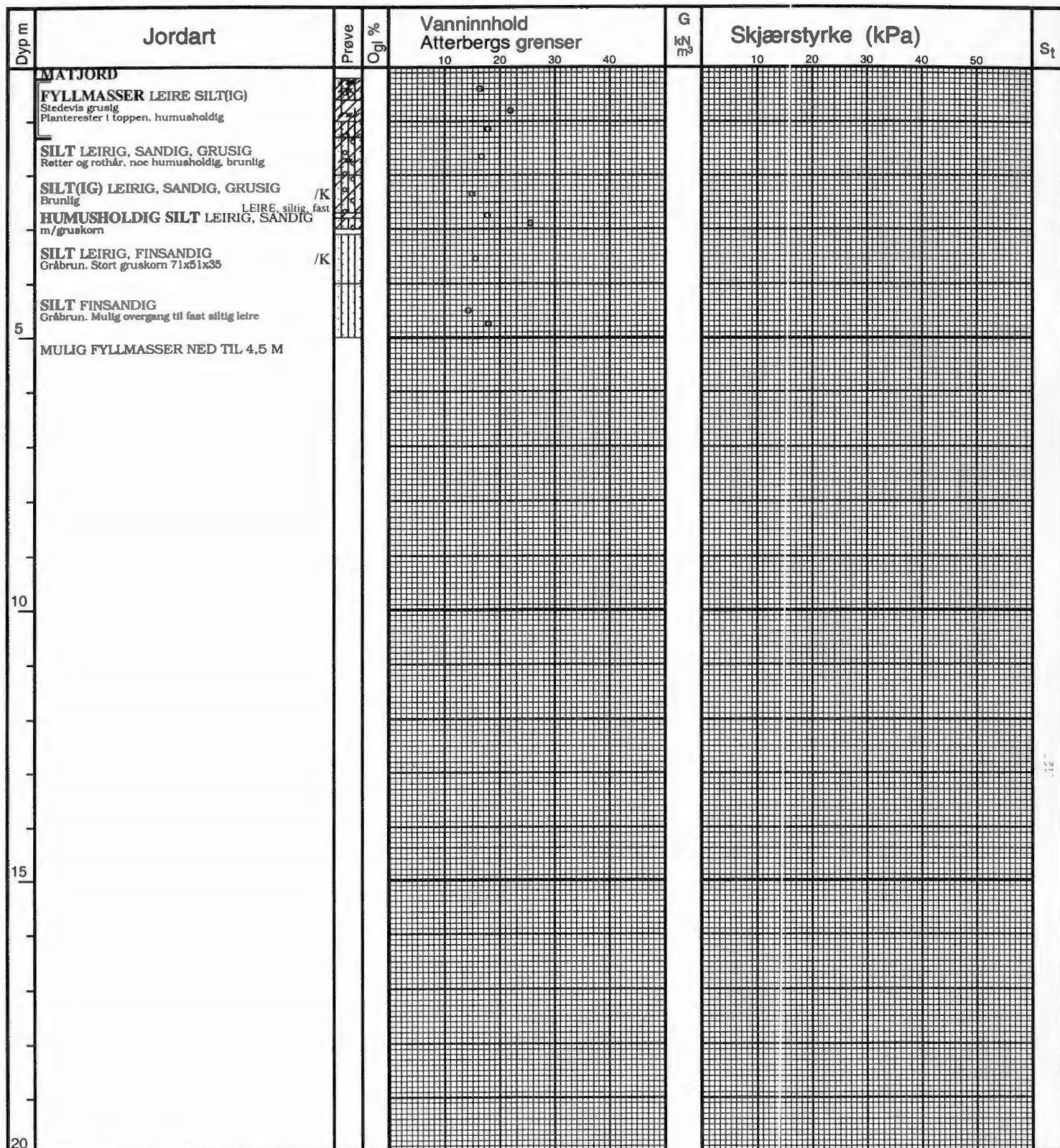
Hull	SK2 v/pkt.11	X-koord	4883,80	Y-koord	2545,00
Terrang	156,59	Grv.st	-	Opptak	FE, 17.01.00
Borplan	99136-01	Lab	FE, 27.01.00	Kontr.	
J.nr.	99136	TEGN. NR:			
Tegn.Dato	11.02.00	99136-04			

NVK TERRAPLAN AS



- | | | | | | |
|--|--------------------------------|--|--------------------|-----------------|----------------|
| | VANNINNHOLD/ATTERBERGS GRENSER | | KONUS, UFORSTYRRET | O _{gl} | GLØDETAP |
| | ROMVEKT | | KONUS, OMRØRT | S _t | SENSITIVITET |
| | TRYKKFORSØK/BRUDEFORMASJON | | TREAKS, AKTIV | /Ø | ØDOMETERFORSØK |
| | | | TREAKS, PASSIV | /K | KORNFORDELING |

BORPROFIL	Hull	SK3 v/pkt. 15	X-koord	4849,49	Y-koord	2524,35
	Tereng	156,96	Grv.st	-	Opptak	FE/BH, 13.01.00
MARIDALSVEIEN, ETAPPE 2 SAMFERDSELSETATEN, OSLO KOMMUNE	Borplan	99136-01	Lab	FE, 27.01.00	Kontr.	
	J.nr.	99136	TEGN. NR:			
NVK TERRAPLAN AS	Tegn.Dato	11.02.00	99136-05			



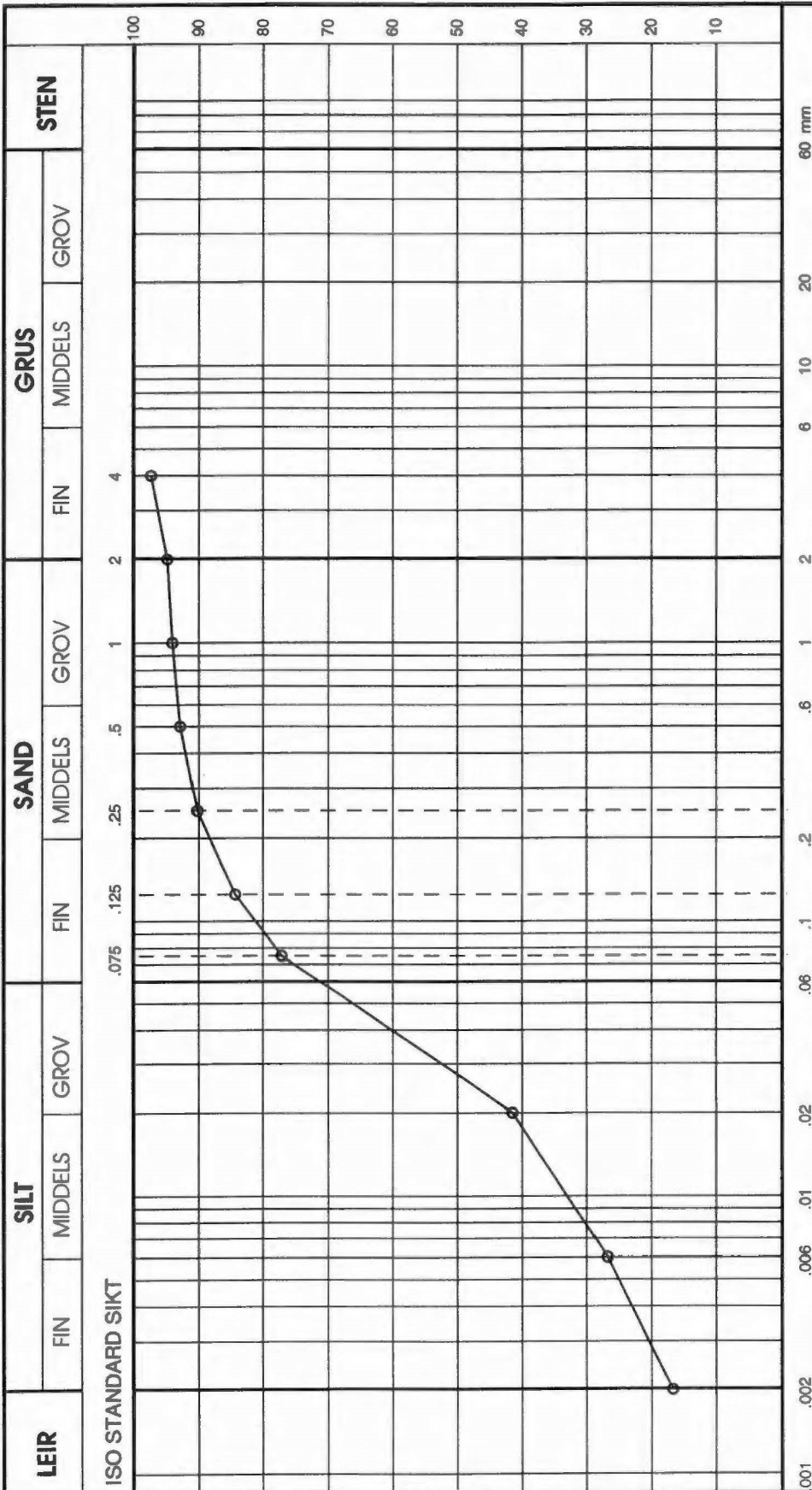
- | | | | | | |
|--|--------------------------------|--|--------------------|-----|----------------|
| | VANNINNHOLD/ATTERBERGS GRENSER | | KONUS, UFORSTYRRET | Ogl | GLØDETAP |
| | ROMVEKT | | KONUS, OMRØRT | St | SENSITIVITET |
| | TRYKKFORSØK/BRUDEFORMASJON | | TREAKS, AKTIV | /Ø | ØDOMETERFORSØK |
| | | | TREAKS, PASSIV | /K | KORNFORDDELING |

BORPROFIL

MARIDALSVEIEN, ETAPPE 2
SAMFERDSELSETATEN, OSLO KOMMUNE

Hull	SK4 v/pkt.30	X-koordinat	5111,62	Y-koordinat	2572,07
Terreng	172,14	Gr.st	-	Opptak	BH, 12.01.00
Borplan	99136-01	Lat	FE, 27.01.00	Kontr.	
J.nr.	99136	TEGN. NR:	99136-06		
Tegn.Dato	11.02.00				

NVK TERRAPLAN AS



METODER : T = Tørrsiktning, V = Våtsiktning, H = Hydrometeranalyse, F = Falling drop.
 DENSITET: Standard ref = 2.65. Ved avvik: /a = antatt /m = målt.
 Cu : Standard = d_{90}/d_{10} /x = d_{75}/d_{25}

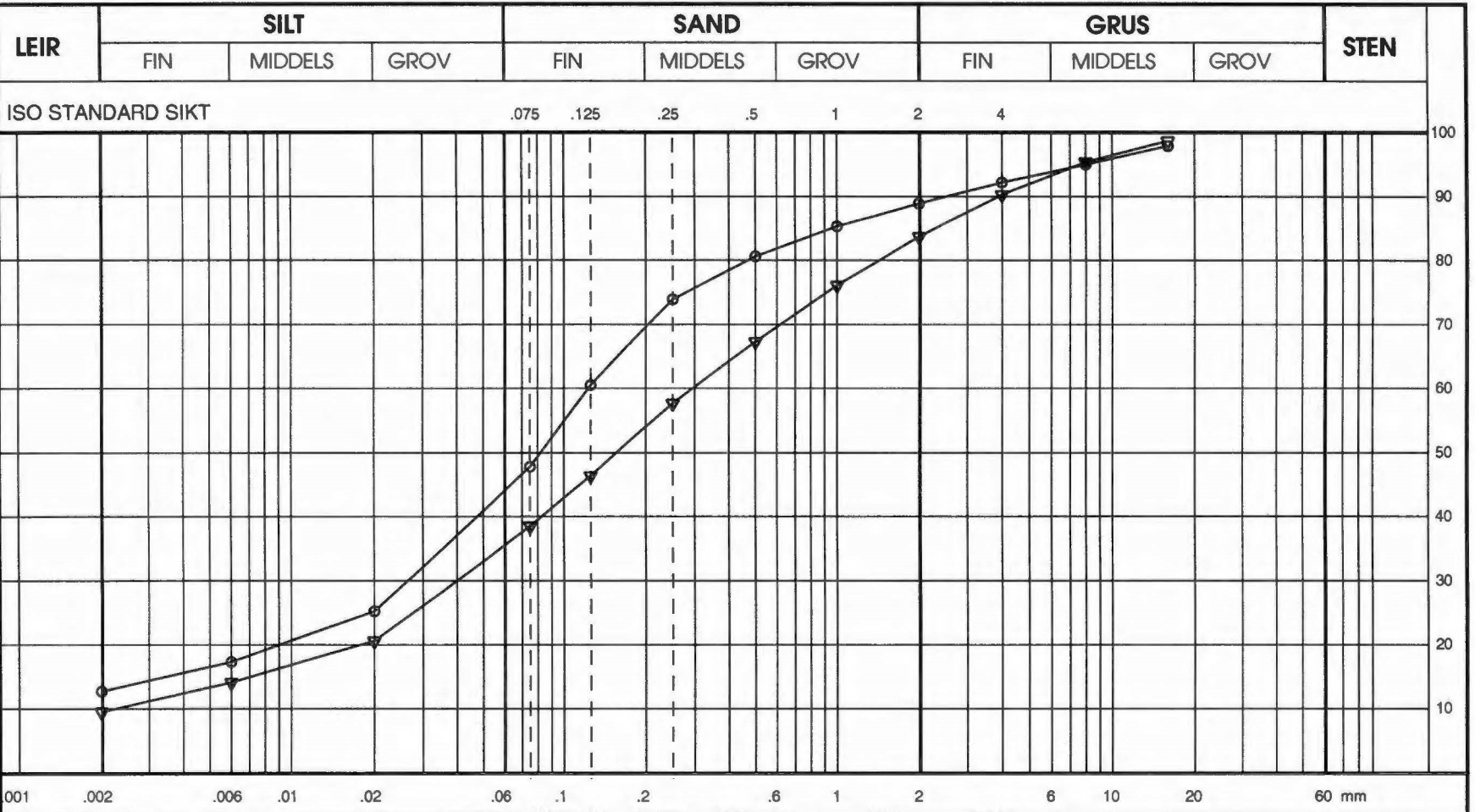
Metode	Prøve	Dyp (m)	Kurve	Jordart	Densitet	%>19 mm	Cu	Telegr.
T.F	4	5,4-5,5	—○—○—○—	LEIRE, SILTIG, SANDIG		14 /x		

KORNFORDDELINGSANALYSE

MARIDALSVEIEN, ETAPPE 2
 SAMFERDSELSETATEN, OSLO KOMMUNE

NVK TERRAPLAN AS

Hull	PR1 v/pkt. 1	X-koord	4965,65	Y-koord	2548,83
Terreng	162,37	Gnr.st	-	Opptak	BH/FE,19.01.00
Borplan	99136-01	Lab.	FE, 27.01.00	Kontr.	-
J.nr.	99136	TEGN. NR	99136-07		
Tegn.Dato	14.02.00				



METODER : T = Tørrsikting, V = Våtsikting, H = Hydrometeranalyse, F = Falling drop.
 DENSITET: Standard ref = 2.65. Ved avvik: /a = antatt /m = målt.
 $Cu = d_{60} / d_{10}$ $Cx = d_{75} / d_{25}$

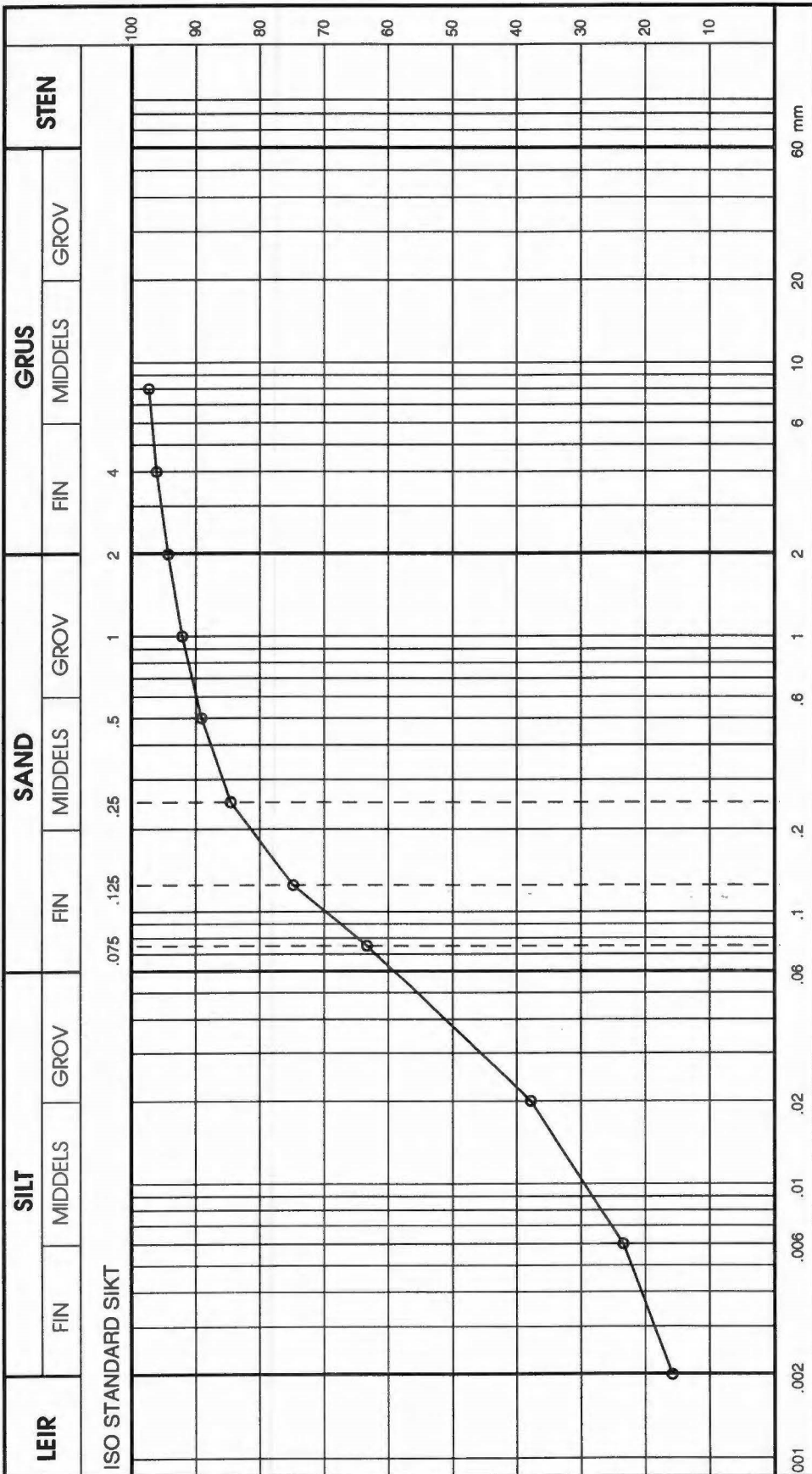
Metode	Prøve	Dyp (m)	Kurve	Jordart	Densitet	%>19 mm	Cu	Telegr.
T,V,F	4	2,0-2,8	—○—○—	LEIRIG, SILTIG, SANDIG, NOE GRUSIG, W%=16.1			14/x	
T,V,F	7	4,0-4,6	—▽—▽—	LEIRIG, SILTIG, SANDIG, NOE GRUSIG, W%=15.4			131	

KORNFORDDELINGSANALYSE
 MARIDALSVEIEN, ETAPPE 2
 SAMFERDSELSETATEN, OSLO KOMMUNE

NVK TERRAPLAN AS

Hull: SKI v/pkt 7
 Tereng: 163,82
 Boplan: 99136-01
 Jnr: 99136
 Tegndato: 14.02.00

X-koordinat: 4918,41
 Y-koordinat: 2534,39
 Lat: -
 Lon: FE,27.01.00
 TE SNT NR: 99136-08



ISO STANDARD SIKT

METODER : T = Tørrsiktning, V = Vøtsiktning, H = Hydrometeranalyse, F = Falling drop.
 DENSIET: Standard ref = 2.65. Ved avvik: /a = antatt /m = målt.
 Cu : Standard = d_{60} / d_{10} /x = d_{75} / d_{25}

Metode	Prøve	Dyp (m)	Kurve	Jordart	Densitet	%>19 mm	Cu	Telegf.
T,V,F	2	2,0-3,0	—○—○—○—	LEIRE, SILTIG, SANDIG, W%=16.7			18/x	

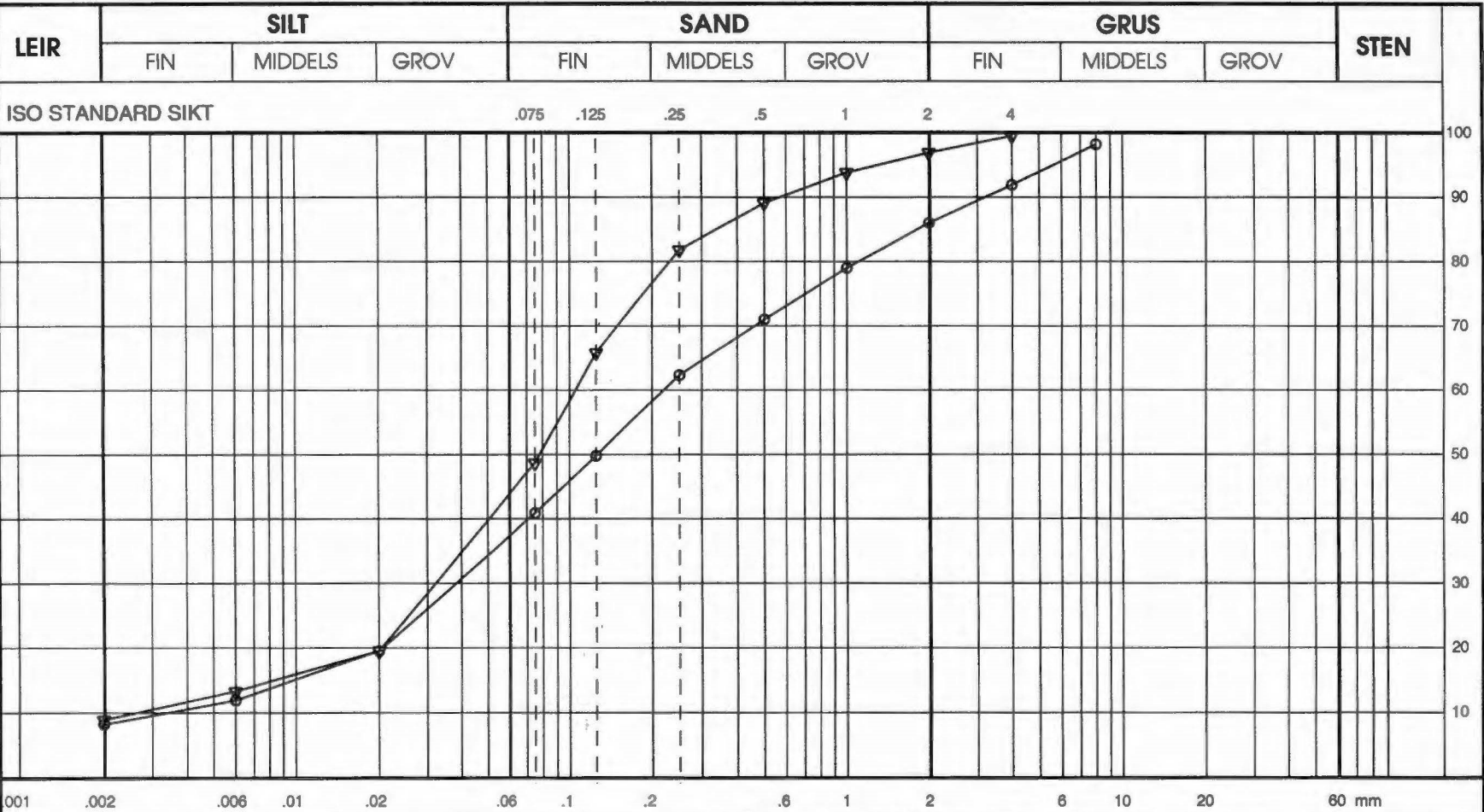
KORNFORDDELINGSANALYSE		Hull	X-koordinat	Y-koordinat
MARIDALSVEIEN, ETAPPE 2		SK2 v/pkt. 11	4883,80	2545,00
SAMFERDSELSETATEN, OSLO KOMMUNE		Terreng	Gn'.st	Opptak
		156,59	-	FE,17.01.00
		Borplan	Lab.	Kontr.
		99136-01	FE, 27.01.00	-
		J.nr.	TEGN. NR	
		99136	99136-09	
		Tegn.Dato		
		14.02.00		

NVK TERRAPLAN AS

NVK TERRAPLAN AS

MARIDALSVEIEN, ETAPPE 2
SAMFERDSELSETATEN, OSLO KOMMUNE

KORNFORDELINGSANALYSE



METODER : T = Tørrsikting, V = Våtsikting, H = Hydrometeranalyse, F = Falling drop.
 DENSITET: Standard ref = 2.65. Ved avvik: /a = antatt /m = målt.
 $Cu = d_{60} / d_{10}$ $I_x = d_{75} / d_{25}$

Metode	Prøve	Dyp (m)	Kurve	Jordart	Densitet	%>19 mm	Cu	Telegr.
T,V,F	2	1,0-2,0	—○—○—	SILT, LEIRIG, SANDIG, W%=14,0			64	
T,V,F	4	3,0-4,0	—▽—▽—	SILT, LEIRIG, SANDIG, W%=17,1			40	

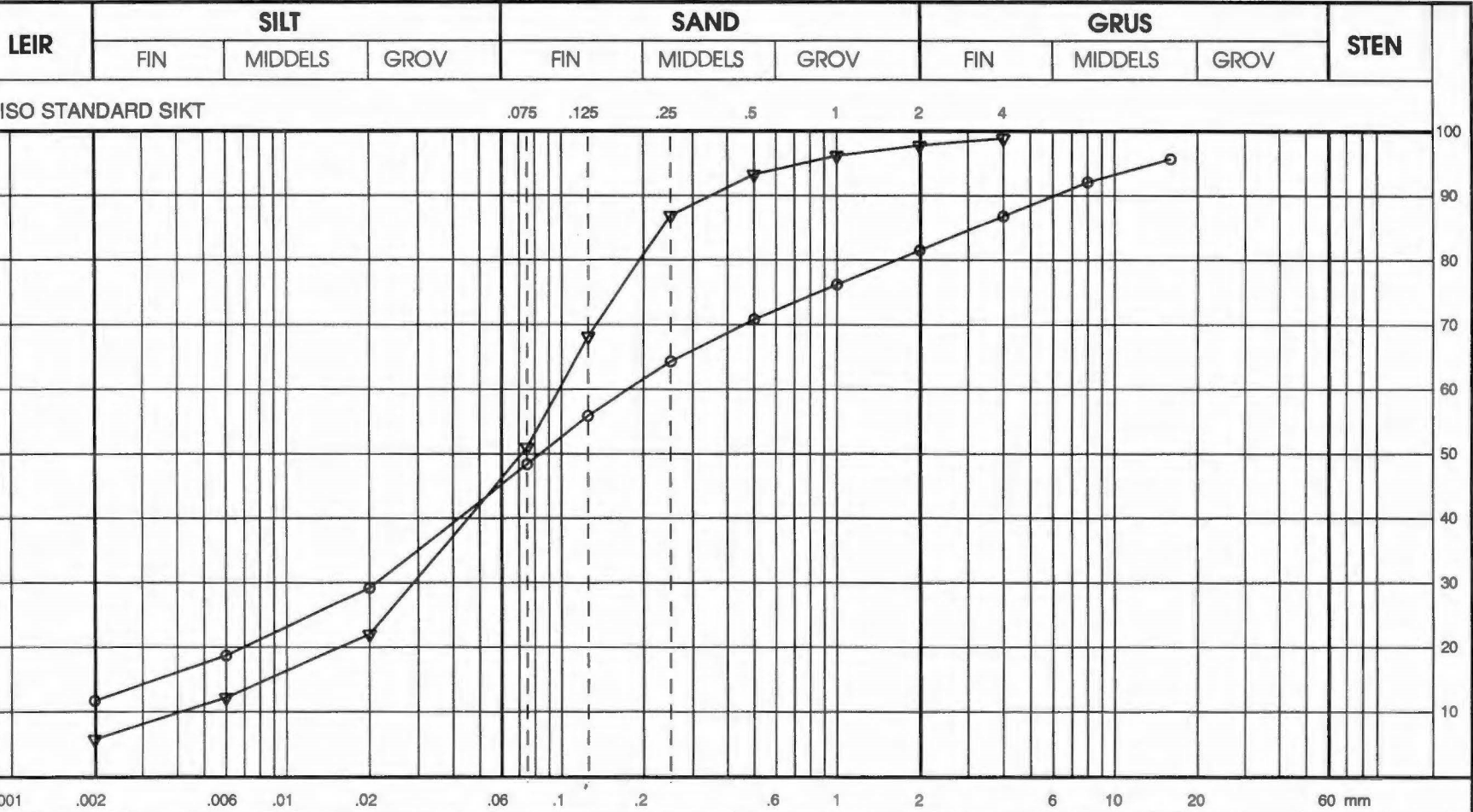
Hull SK3 v/pkt. 15
 Føring 4849,49
 156,96
 Borplan
 99136-01
 J.nr. FE, 27.01.00
 99136
 Tegndato 14.02.00

X-koordinat 2524,35
 Gn/st 2524,35
 La. FE/BH, 13.01.00
 TEGN. NR. 99136-10

NVK TERRAPLAN AS

MARIDALSVEIEN, ETAPPE 2
SAMFERDSELSETATEN, OSLO KOMMUNE

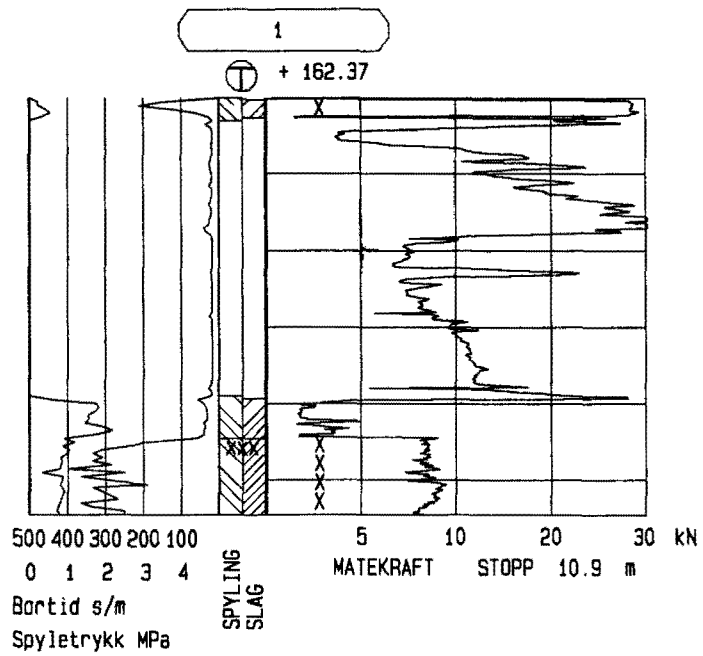
KORNFORDELINGSANALYSE



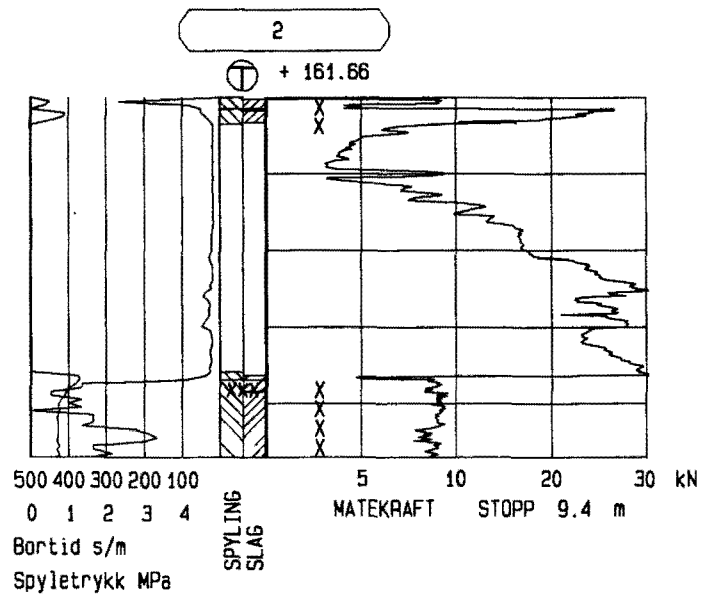
METODER : T = Tørsiktig, V = Våtsiktig, H = Hydrometeranalyse, F = Falling drop.
 DENSITET: Standard ref = 2.65. Ved avvik: /a = antatt /m = målt.
 $Cu = d_{60} / d_{10}$ $Cx = d_{75} / d_{25}$

Metode	Prøve	Dyp (m)	Kurve	Jordart	Densitet	%>19 mm	Cu	Telegr.
T,V,F	5	2,0-2,7	—○—○—	LEIRIG, SILTIG, SANDIG, GRUSIG, W%=14.9			69 /x	
T,V,F	8	3,1-4,0	—▽—▽—	SILT, LEIRIG, SANDIG, W%=14.8			24	

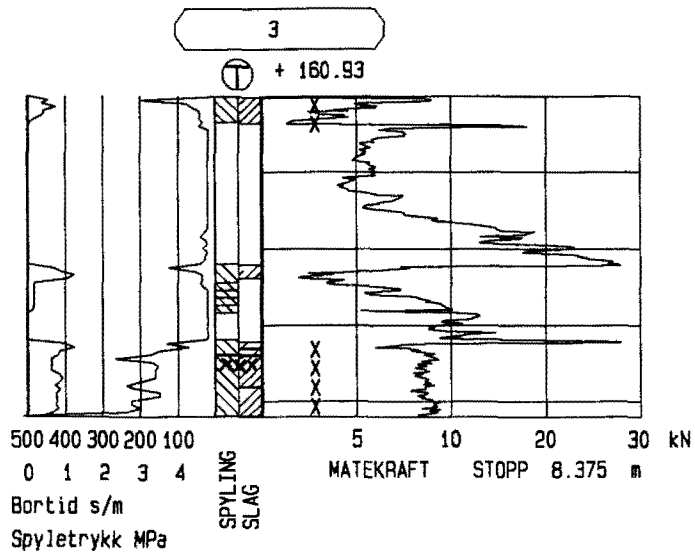
Full	SK4 v/pkt. 30	5111.62	Y-kødd
Terreng	172.14	Gr. st	2572.07
Borplan	99136-01	Lat.	FE/BH.12.01.00
Jnr.	99136-01	TE SN. NR	
Tegn. Dato	99136		
	14.02.00		
99136-11			



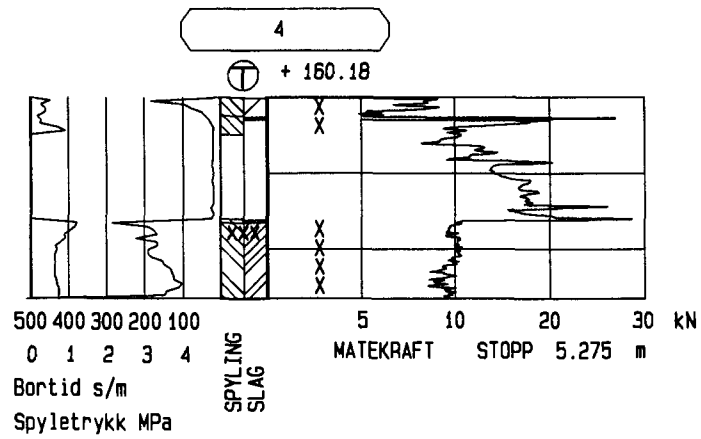
Oppdragsnr. 99136	Profilnr./Bp.nr BOPUNKT NR: 1	Høyde + 162.37	
Firmanavn NVK Terraplan AS		Dato 20000111	Målestokk 1: 200
		Side 1 (1)	Tegn. nr.: -12
Oppdragsnavn MARIDALSVEIEN ETAPPE 2		Fil : 99136001.TOT	



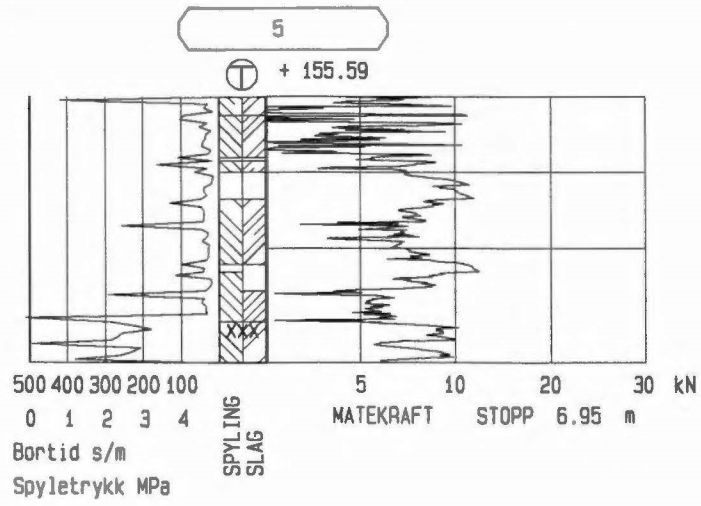
Oppdragsnr. 99136	Profilnr./Bp.nr BORPUNKT NR: 2	Høyde + 161.66	
Firmanavn NVK Terraplan AS		Dato 20000111	Målestokk 1: 200
		Side 1 (1)	Tegn. nr.: -13
Oppdragsnavn MARIDALSVEIEN ETAPPE 2		Fil : 99136002.TOT	



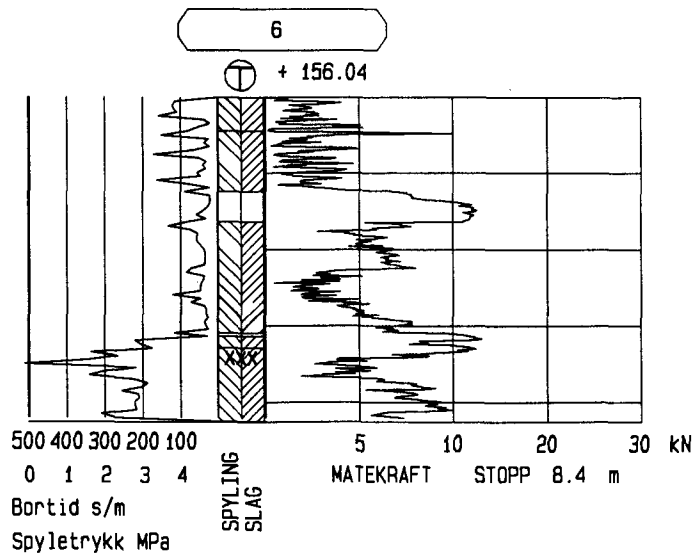
Oppdragsnr. 99136	Profilnr./Bp.nr BOPUNKT NR: 3	Høyde + 160.93	
Firmanavn NVK Terraplan AS		Dato 20000111	Målestokk 1: 200
		Side 1 (1)	Tegn. nr.: - 14
Oppdragsnavn MARIDALSVEIEN ETAPPE 2		Fil : 99136003.TOT	



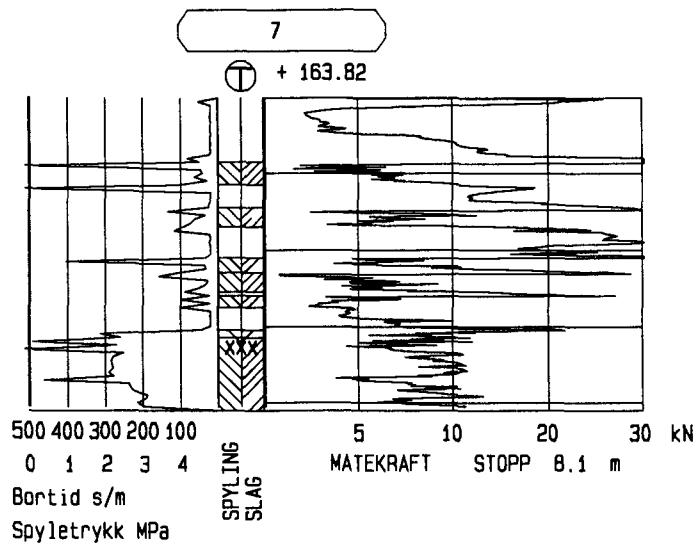
Oppdragsnr. 99136	Profilnr./Bp.nr BORPUNKT NR: 4	Høyde + 160.18	
Firmanavn NVK Terraplan AS		Dato 20000111	Målestokk 1: 200
		Side 1 (1)	Tegn. nr.: - 15
Oppdragsnavn MARIDALSVEIEN ETAPPE 2		Fil : 99136004.TOT	



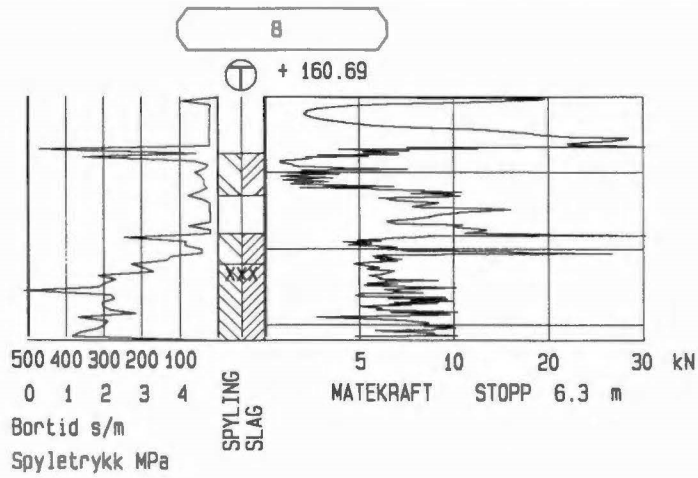
Oppdragsnr. 0	Profilnr./Bp.nr BORPUNKT NR: 5	Høyde + 155.59	
Firmanavn NVK Terraplan AS		Dato 000118	Målestokk 1: 200
		Side 1 (1)	Tegn. nr.: -16
Oppdragsnavn MARIDALSVEIEN ETAPPE 2		Fil : C: \LJJ\99136\BORLOGG\	



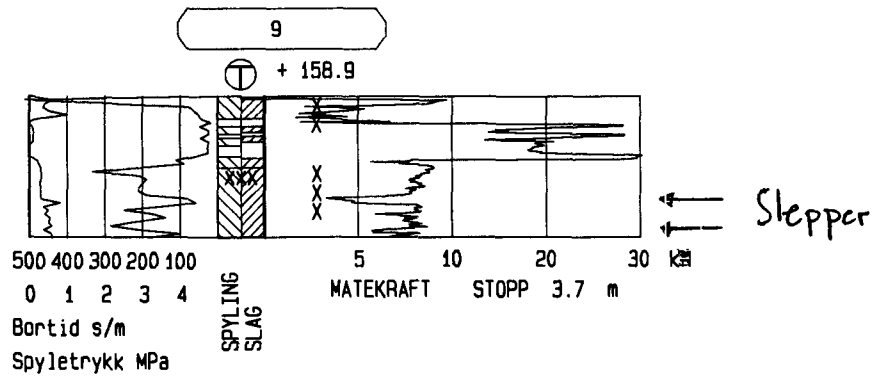
Oppdragsnr. 0	Profilnr./Bp.nr BORPUNKT NR: 6	Høyde + 156.04	
Firmanavn NVK Terraplan AS		Dato 000118	Målestokk 1: 200
		Side 1 (1)	Tegn. nr.: -17
Oppdragsnavn MARIDALSVEIEN ETAPPE 2		Fil: C:\LJJ\99136\BORLOGG\	



Oppdragsnr. 0	Profilnr./Bp.nr BORPUNKT NR: 7	Høyde + 163.82	
Firmanavn NVK Terraplan AS		Dato 000111	Målestokk 1: 200
		Side 1 (1)	Tegn. nr.: -18
Oppdragsnavn MARIDALSVEIEN ETAPPE 2		Fil : C:\LJJ\99136\BORLOGG\	

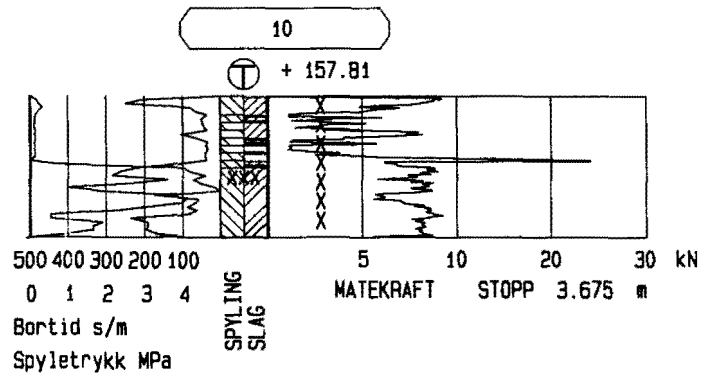


Oppdragsnr. 0	Profilnr./Bp.nr BORPUNKT NR: 8	Høyde + 160.69	
Firmanavn NVK Terraplan AS		Dato 000111	Målestokk 1: 200
		Side 1 (1)	Tegn. nr.: -19
Oppdragsnavn MARIDALSVEIEN ETAPPE 2		Fil : C:\LJJ\99136\BORLOGG\	

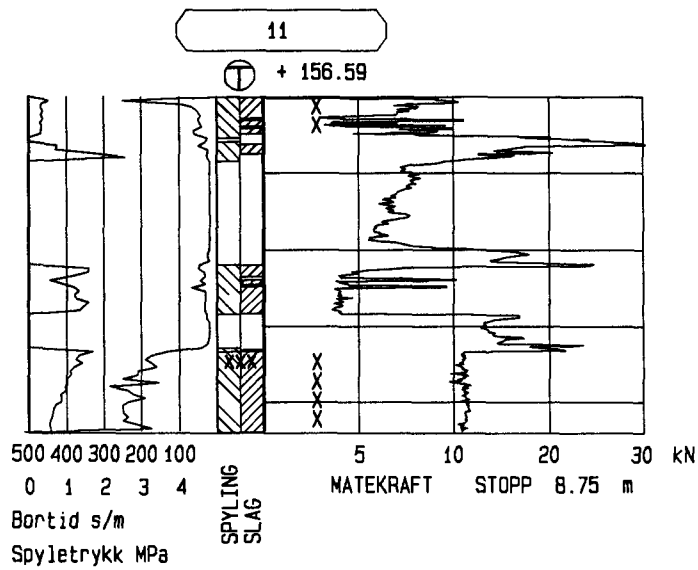


Steppe ca. 2,8 m og 3,6 m

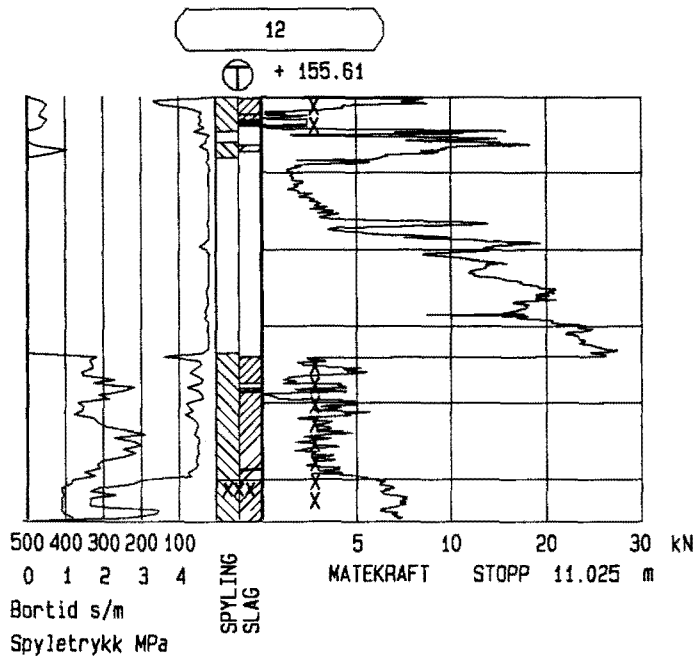
Oppdragsnr. 99136	Profilnr./Bp.nr BOPUNKT NR: 9	Høyde + 158.9	
Firmanavn NVK Terraplan AS		Dato 20000114	Målestokk 1: 200
		Side 1 (1)	Tegn. nr.: -20
Oppdragsnavn MARIDALSVEIEN ETAPPE 2		Fil : 99136009.TOT	



Oppdragsnr. 99136	Profilnr./Bp.nr BORPUNKT NR: 10	Høyde + 157.81	
Firmanavn NVK Terraplan AS		Dato 20000114	Målestokk 1: 200
		Side 1 (1)	Tegn. nr.: -21
Oppdragsnavn MARIDALSVEIEN ETAPPE 2		Fil : 99136010.TOT	



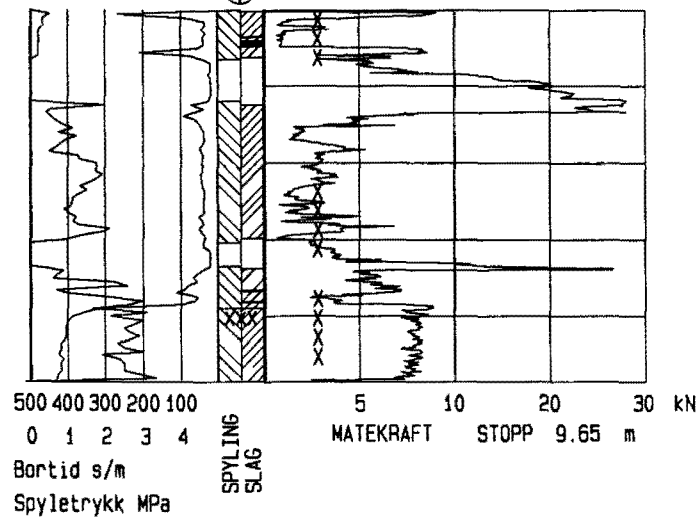
Oppdragsnr. 99136	Profilnr./Bp.nr BORPUNKT NR: 11	Høyde + 156.59	
Firmanavn NVK Terraplan AS		Dato 20000117	Målestokk 1: 200
		Side 1 (1)	Tegn. nr.: -22
Oppdragsnavn MARIDALSVEIEN ETAPPE 2		Fil : 99136011.TOT	



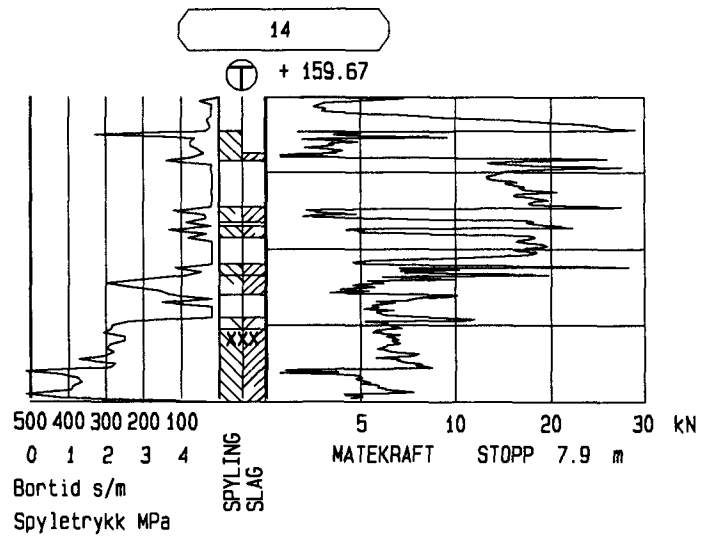
Oppdragsnr. 99136	Profilnr./Bp.nr BORPUNKT NR: 12	Høyde + 155.61	
Firmanavn NVK Terraplan AS		Dato 20000117	Målestokk 1:200
		Side 1 (1)	Tegn. nr.: -23
Oppdragsnavn MARIDALSVEIEN ETAPPE 2		Fil : 99136012.TOT	

13

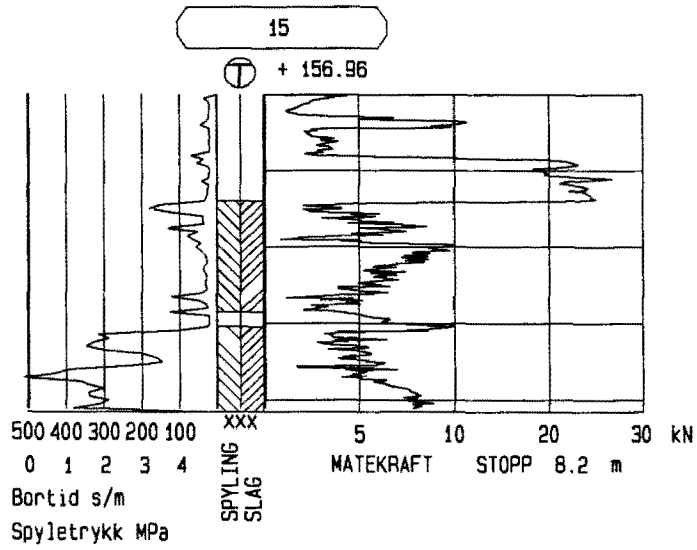
⊕ + 154.64



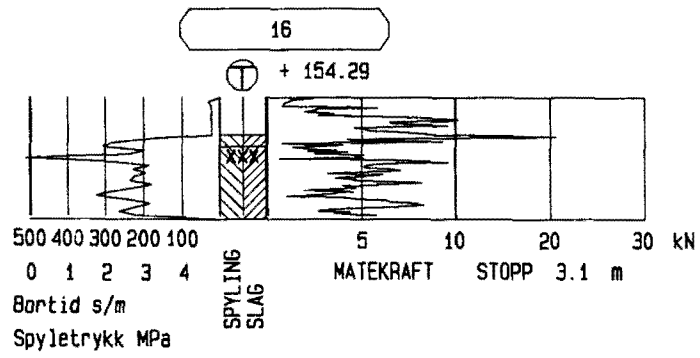
Oppdragsnr. 99136	Profilnr./Bp.nr BOPUNKT NR: 13	Høyde + 154.64	
Firmanavn NVK Terraplan AS		Dato 20000117	Målestokk 1: 200
		Side 1 (1)	Tegn. nr.: -24
Oppdragsnavn MARIDALSVEIEN ETAPPE 2		Fil: 99136013.TOT	



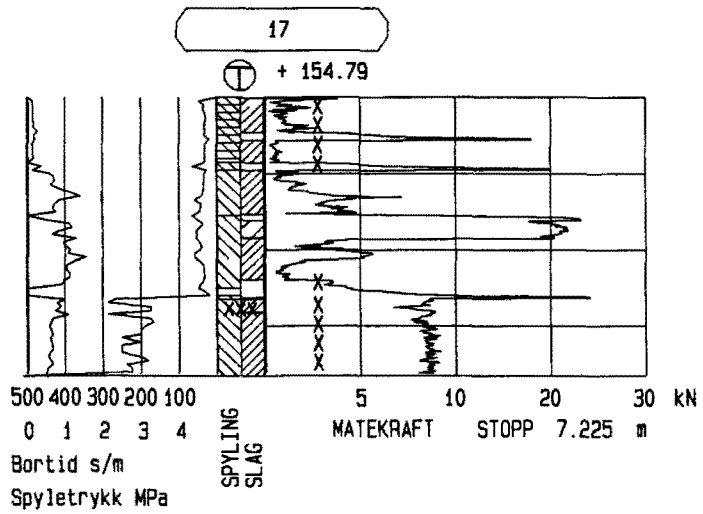
Oppdragsnr. 0	Profilnr./Bp.nr BORPUNKT NR: 14	Høyde + 159.67	
Firmanavn NVK Terraplan AS		Dato 000113	Målestokk 1:200
		Side 1 (1)	Tegn. nr.: -25
Oppdragsnavn MARIDALSVEIEN ETAPPE 2		Fil : C:\LJJ\99136\BORLOGG\	



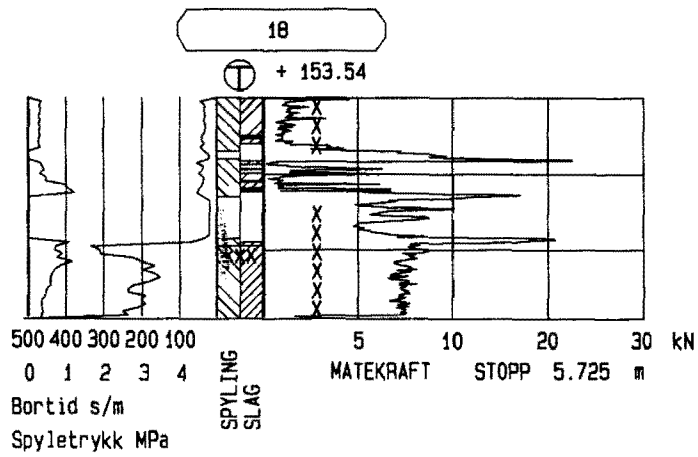
Oppdragsnr. 0	Profilnr./Bp.nr BORPUNKT NR: 15	Høyde + 156.96	
Firmanavn NVK Terraplan AS		Dato 000113	Målestokk 1: 200
		Side 1 (1)	Tegn. nr.: -26
Oppdragsnavn MARIDALSVEIEN ETAPPE 2		Fil : C:\LJJ\99136\BORLOGG\	



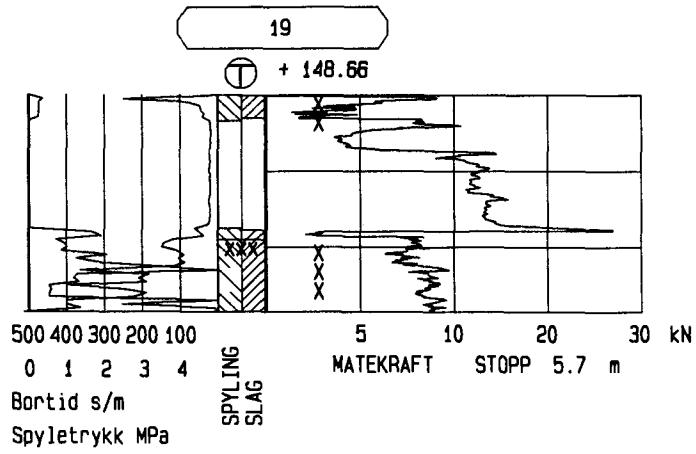
Oppdragsnr. 0	Profilnr./Bp.nr BOPUNKT NR: 16	Høyde + 154.29	
Firmanavn NVK Terraplan AS		Dato 000113	Målestokk 1: 200
		Side 1 (1)	Tegn. nr.: -27
Oppdragsnavn MARIDALSVEIEN ETAPPE 2		Fil : C:\LJJ\99136\BORLOGG\	



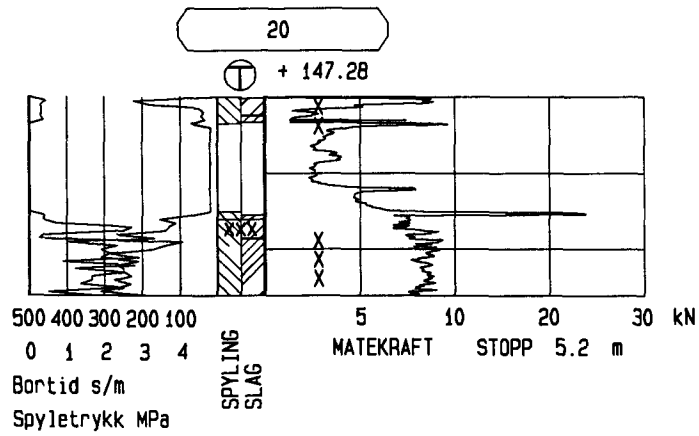
Oppdragsnr. 99136	Profilnr./Bp.nr BORPUNKT NR: 17	Høyde + 154.79	
Firmanavn NVK Terraplan AS		Dato 20000114	Målestokk 1: 200
		Side 1 (1)	Tegn. nr.: - 28
Oppdragsnavn MARIDALSVEIEN ETAPPE 2		Fil: 99136017.TOT	



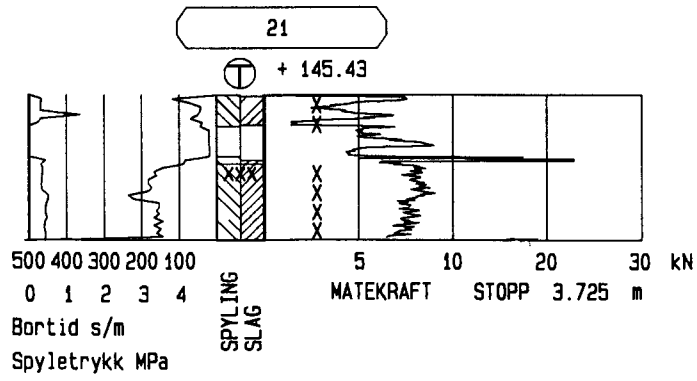
Oppdragsnr. 99136	Profilnr./Bp.nr BOPUNKT NR: 18	Høyde + 153.54	
Firmanavn NVK Terraplan AS		Date 20000114	Målestokk 1:200
		Side 1 (1)	Tegn. nr.: -29
Oppdragsnavn MARIDALSVEIEN ETAPPE 2		Fil : 99136018.TOT	



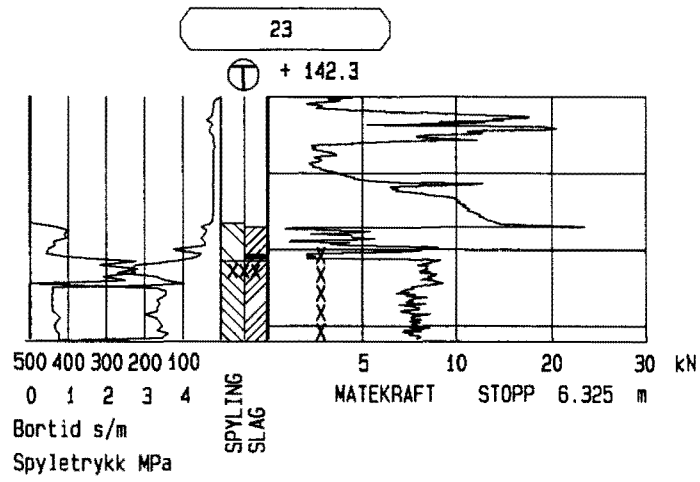
Oppdragsnr. 99136	Profilnr./Bp.nr BORPUNKT NR: 19	Høyde + 148.66	
Firmanavn NVK Terraplan AS		Dato 20000114	Målestokk 1:200
		Side 1 (1)	Tegn. nr.: -30
Oppdragsnavn MARIDALSVEIEN ETAPPE 2		Fil : 99136019.TOT	



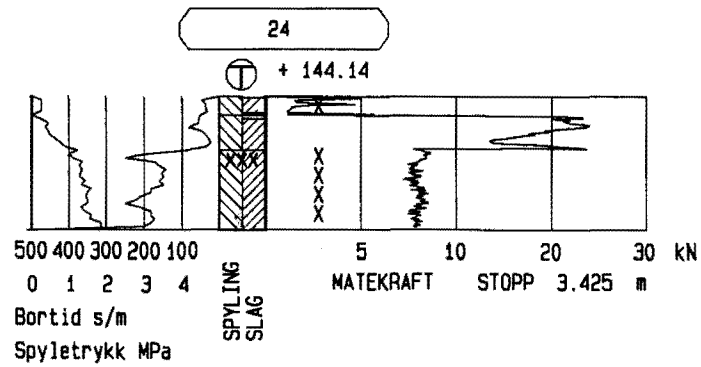
Oppdragsnr. 99136	Profilnr./Bp.nr BORPUNKT NR: 20	Høyde + 147.28	
Firmanavn NVK Terraplan AS		Data 20000114	Målestokk 1:200
		Side 1 (1)	Tegn. nr.: - 31
Oppdragsnavn MARIDALSVEIEN ETAPPE 2		Fil: 99136020.TOT	



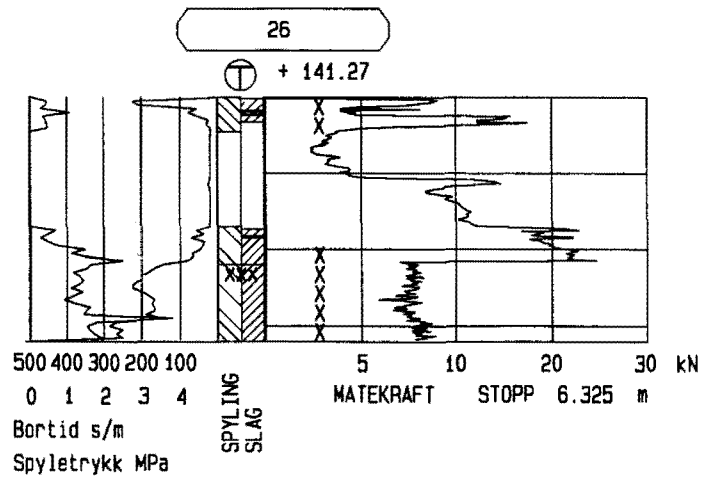
Oppdragsnr. 99136	Profilnr./Bp.nr BORPUNKT NR: 21	Høyde + 145.43	
Firmanavn NVK Terraplan AS		Dato 20000114	Målestokk 1: 200
		Side 1 (1)	Tegn. nr.: -32
Oppdragsnavn MARIDALSVEIEN ETAPPE 2		Fil : 99136021.TOT	



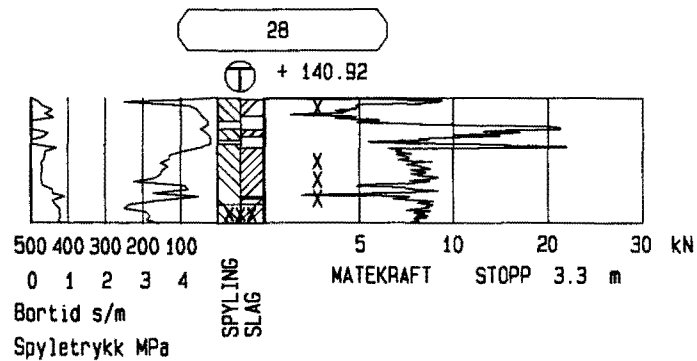
Oppdragsnr. 99136	Profilnr./Bp.nr BORPUNKT NR: 23	Høyde + 142.3	
Firmanavn NVK Terraplan AS		Dato 20000117	Målestokk 1:200
		Side 1 (1)	Tegn. nr.: -33
Oppdragsnavn MARIDALSVEIEN ETAPPE 2		Fil : 99136023.TOT	



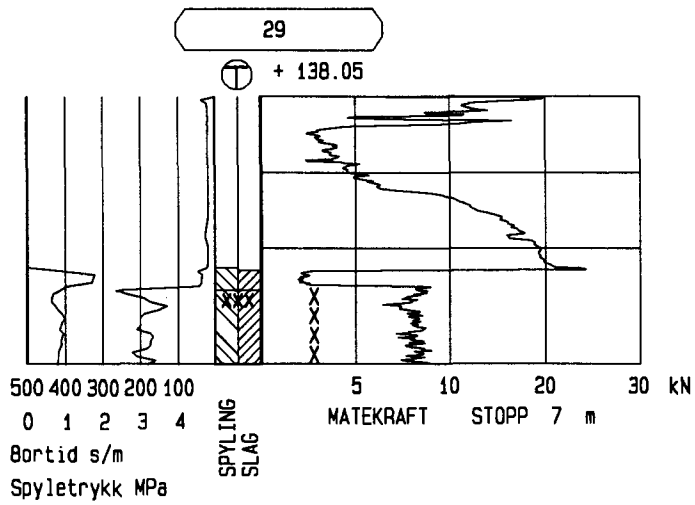
Oppdragsnr. 99136	Profilnr./Bp.nr BORPUNKT NR: 24	Høyde + 144.14	
Firmanavn NVK Terraplan AS		Dato 20000114	Målestokk 1:200
		Side 1 (1)	Tegn. nr.: -34
Oppdragsnavn MARIDALSVEIEN ETAPPE 2		Fil : 99136024.TOT	



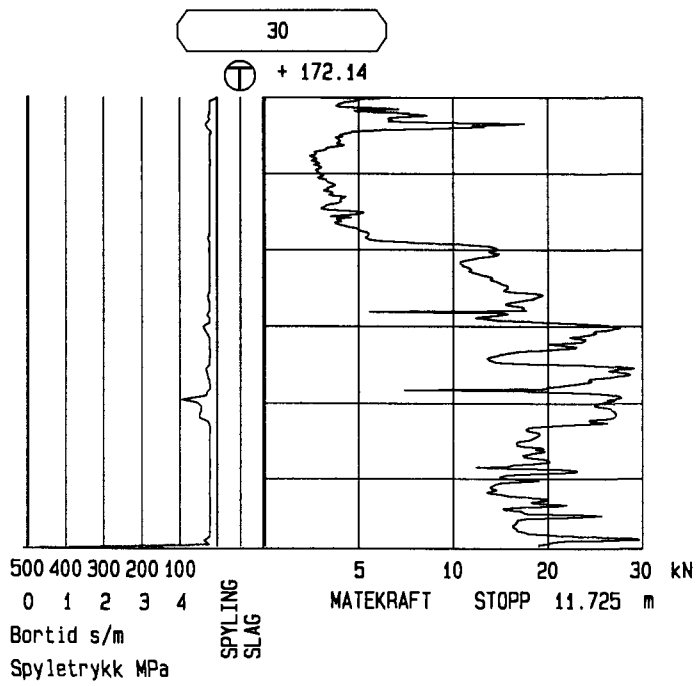
Oppdragsnr. 99136	Profilnr./Bp.nr BOPUNKT NR: 26	Høyde + 141.27	
Firmanavn NVK Terraplan AS		Dato 20000114	Målestokk 1: 200
		Side 1 (1)	Tegn. nr.: -35
Oppdragsnavn MARIDALSVEIEN ETAPPE 2		Fil : 99136026.TOT	



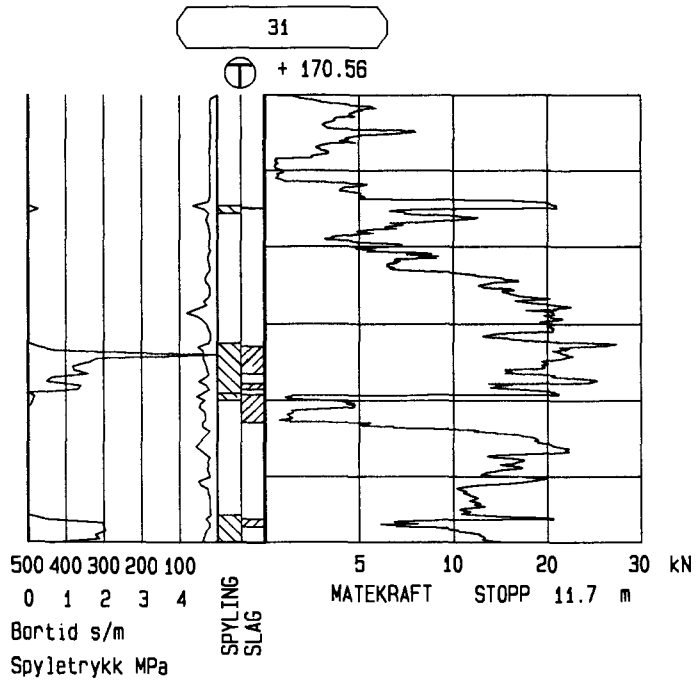
Oppdragsnr. 99136	Profilnr./Bp.nr BORPUNKT NR: 28	Høyde + 140.92	
Firmanavn NVK Terraplan AS		Dato 20000114	Målestokk 1: 200
		Side 1 (1)	Tegn. nr.: -36
Oppdragsnavn MARIDALSVEIEN ETAPPE 2		Fil: 99136028.TOT	



Oppdragsnr. 99136	Profilnr./Bp.nr BORPUNKT NR: 29	Høyde + 138.05	
Firmanavn NVK Terraplan AS		Dato 20000117	Målestokk 1: 200
		Side 1 (1)	Tegn. nr.: -37
Oppdragsnavn MARIDALSVEIEN ETAPPE 2		Fil : 99136029.TOT	



Oppdragsnr. 99136	Profilnr./Bp.nr BORPUNKT NR: 30	Høyde + 172.14	
Firmanavn NVK Terraplan AS		Dato 20000112	Målestokk 1:200
		Side 1 (1)	Tegn. nr.: -38
Oppdragsnavn MARIDALSVEIEN ETAPPE 2		Fil : 99136030.TOT	



Oppdragsnr. 99136	Profilnr./Bp.nr BORPUNKT NR: 31	Høyde + 170.56	
Firmanavn NVK Terraplan AS		Dato 20000112	Målestokk 1: 200
		Side 1 (1)	Tegn. nr.: -39
Oppdragsnavn MARIDALSVEIEN ETAPPE 2		Fil : 99136031.TOT	



NVK Terraplan
NVK Gruppen

TEGNFORKLARING FOR GEOTEKNISKE KART OG PROFILER

Opptegning på situasjonsplaner

Tegningssymboler.

SYMBOL	METODE	ANMERKNING
○	Enkel sondering	Sondering uten registrering av motstand, f.eks spyleboring eller slagboring (manuelt eller med maskin).
Ⓢ	Deietrykksondering	Maskinsondering med digital avlesning av sonderingsmotstand og boret dybde.
Ⓣ	Totalsondering	Maskinsondering med evt. slag og spyling i både løsmasser og fjell med digital avlesning av sonderingsmotstand og boret dybde.
☆	Fjellkontrollboring	Boring ned til og i fjell.
+	Vingeboring	Måling av uforstyrret og omrørt udrenert skjærstyrke i felt.
⊙	Prøveserie	Prøver tatt med boringsredskap (skovlbor eller 54 mm prøvetaker).
□	Prøvegrop	Prøver tatt i gropvegg.

Terrengnivåer og dybder (i meter).

,34,6	11,1 + 2,0	Terrengkote
21,5		Boret dybde i løsmasser + evt. boret dybde i fjell Kote antatt fjell, dersom fjell ikke er påtruffet angis ~.

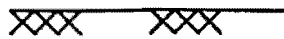
Opptegning i profil

Generelt:

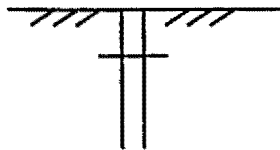
Terreng:



Fjell:



Forboret:



Avslutning av boring (gjelder alle sonderingstyper):



Boring avsluttet
årsak ikke angitt



Antatt fjell

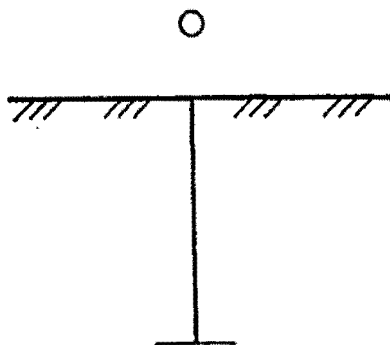


Antatt sten, blokk
eller fast grunn



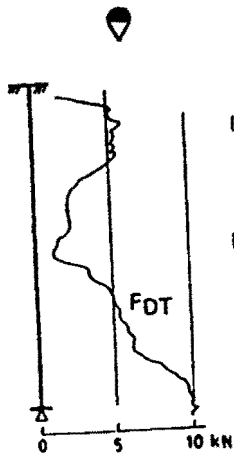
Boret i antatt fjell
(hvis usikker overgang settes ?)

Sonderingsdiagrammer



Enkel sondering

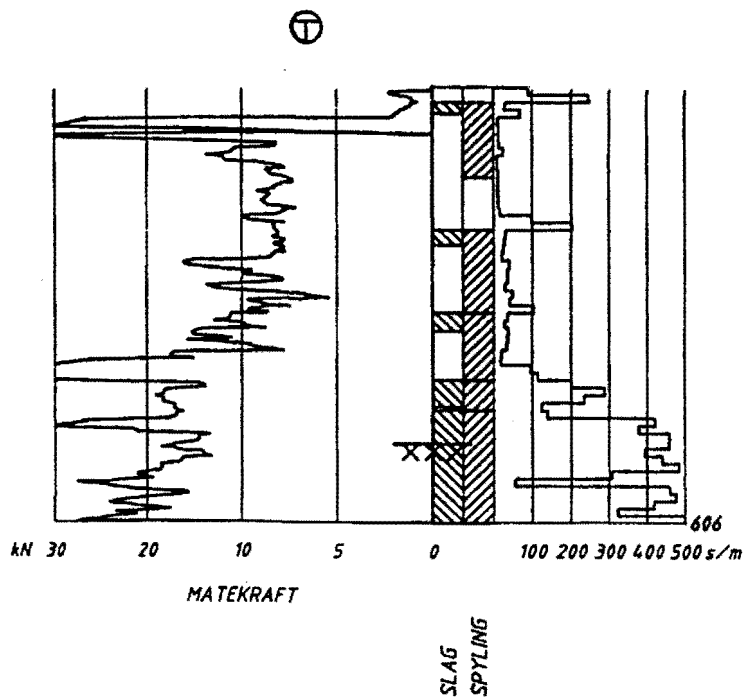
Boringer som bare har til hensikt å registrere dybder til fjell eller fast grunn uten registrering av sonderings-motstand. Avslutning som vist.



Dreietrykkssondering

Skjøtbare borstenger (36 mm) presses ned med en hastighet på 3 m/min. Og roteres samtidig 25 omdr./min. Motstanden mot nedtrengning F_{DT} registreres automatisk og vises som funksjon av dybden angitt i kN.

Økt rotasjonshastighet vises med kryss.



Totalsondering

Metoden er en kombinasjon av dreietrykkssondering og fjellkontrollboring, med 57 mm borkrone.

Målt nedpressingskraft vises som funksjon av dybder der hvor boringen er utført med prosedyre som for dreietrykks-sondering. Økt rotasjonshastighet vises med kryss for denne delen av boringen.

Ved boring med slag og spyling vises dette med skravur. Bortid angis i blokker for hver 0,2 m (evt. 1,0 m) på motsatt side av diagrammet.