



Oslo Vann- og avløpsverk



SVC2





Saksbeh.: A. Robsrud

RAPPORT OVER:

BYGDØY SKOLE

Del 1: Orienterende grunnundersøkelse

R-3138-01

1. okt. 1999

Tilhører Undergrunnskartverket
Må ikke fjernes

BILAG OG TEGNINGSOVERSIKT:

Bilag 1: Beskrivelse av bormetoder

Tegn.nr.3138-01: Terreng- og sonderingsprofiler

” ” -02: Situasjons- og borplan

INNLEDNING

I henhold til bestilling i fax av 21.09.d.å. fra Stormorken og Hamre A/S har geoteknisk kontor i VAV utført grunnundersøkelser på Bygdøy.

Skolesjefen planlegger å bygge en ny skole eller et tilbygg på Bygdøy skole. Geoteknisk kontor er ikke kjent med prosjektet og foretar ingen vurderinger basert på grunnundersøkelsesresultatene. Hensikten med undersøkelsen er å finne dybden til fjell samt orienterende opplysninger om løsmassene basert på sonderingsprofilene.

Undergrunnsarkivet vårt har ingen resultater fra tidligere undersøkelser i det aktuelle området.

MARKARBEID

Markarbeidet er utført av mannskap fra vårt kontor 28.sept.d.å. og omfatter 13 totalsonderinger. Borpunktene er satt ut i forhold til eksisterende bebyggelse på Bygdøy skole, men ikke paviljongen.

Borplanen var utarbeidet av Stormorken og Hamre A/S, men måtte justeres noe på grunn av kabler og ledninger i grunnen samt en paviljong som ikke ligger slik den er inntegnet på kartet.

Borpunktene er ikke koordinatbestemt, men nivellert med utgangspunkt i fastmerket i skolens portstolpe PP 8891 som har utgangshøyden $h=23,19$.

Beskrivelse av bormetodene finnes på bilag 1.

GRUNNFORHOLD


Borresultatene viser at dybdene til fjell varierer mellom 1,3m til 6,8m, med de største dybdene i østre del av det undersøkte området. Sonderingsmotstanden varierer, men er for det meste stor. Dette indikerer at massene for det meste består av fast tørrskorpeleire, men der dybdene er størst er motstanden noe mindre og dette kan tyde på noe bløtere masser.

Lett en- og toetasjes bebyggelse kan med forskriftsmessig isolasjon fundamenteres direkte på grunnen, men da må ingen av fundamentene støpes fast på fjell. Tyngre eller setningsømfindtlige bebyggelse derimot bør fundamenteres til fjell.

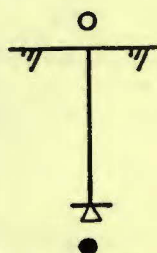
Geoteknisk kontor står gjerne til tjeneste i den videre planleggingen.

Vann- og avløpsetaten
Geoteknisk kontor


H. Sem
Seksjonsleder

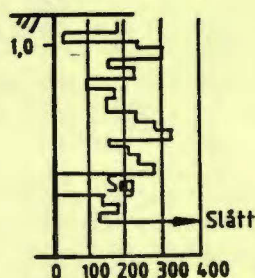

A. Robsrud
overingeniør

BESKRIVELSE AV BORMETODER



ENKEL SONDERING

Utstyret består av Ø22-25 mm stålstenger med buttspiss som slås ned uten måling av motstand, normalt ved hjelp av håndholdt slagbormaskin. Boringen gir usikker fjellbestemmelse i det boret ikke kan bore gjennom stein eller andre faste masser over fjell.



DREIESONDERING

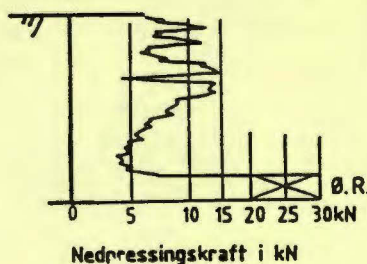
Utstyret består av Ø22-25 mm stålstenger med en standardisert dreiet spiss. Boret presses ned med økende kraft inntil 1 kN. Hvis boret ikke synker med 1 kN belastning (siger), dreies boret og antall halve omdreininger pr. meter synk måles og angis i borprofilet. Belastningen på boret i kN angis på venstre side av profilet. Det kan benyttes både borerigger og barbart dreieborutstyr. Boringen angir relativ fasthet i jorda, og gir usikker fjellbestemmelse i det boret ikke kan bore gjennom stein eller andre faste masser over fjell (ref. NGF melding nr.3 av 1982).

Halve ømdreininger pr. m. synk



FJELLKONTROLL

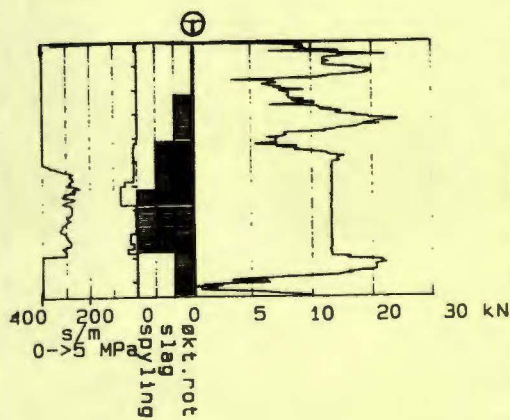
Utstyret består av en borerigg med topphammer og luft- eller vannspyling. Det benyttes normalt borstenger med Ø44mm og en kronediameter på 57mm. Det bores normalt 1-3m i fjell for sikker fjellbestemmelse.



DREIETRYKKSONDERING

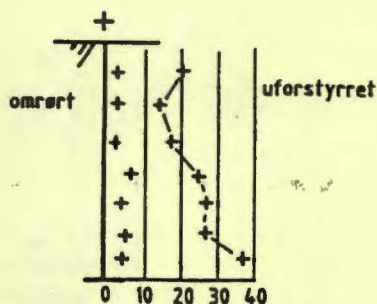
Utstyret består av Ø36mm borstenger påmontert en standardisert dreiet spiss. Boret dreies ned med konstant rotasjon på 25 omdr./min. og nedpressningshastighet på 3m/min. Nedpressningskraften i kN måles kontinuerlig og angis i borprofilet. Ved faste masser kan rotasjonshastigheten økes. Dette angis med "ØR" på borprofilet. Boringene utføres med borerigg og angir relativ fasthet av jorda, men gir usikker fjellbestemmelse i det boret ikke kan bore gjennom stein eller andre faste masser over fjell (ref. NGF melding nr.7 av 1982).

Nedpressingskraft i kN



TOTALSONDERING

Bormetoden er en kombinasjon av de to foregående bormetodene. Utstyret består av Ø44mm borstenger påmontert en fjellborkrone med kuleventil og Ø57mm. Boret dreies som ved en dreietrykksondering i løsmasser. Ved fastere masser kan nedtrengningsevnen økes ved å øke rotasjonen, spyle eller slå. Metode angis på borprofilet. Når borstengene kommer til fjell går bor-metoden over til å bli en fjellkontrollboring med topphammer og luft- eller vannspyling. Boringen utføres med borerigg og angir relativ fasthet av løsmassene og gir sikker fjellbestemmelse. Det bores normalt 1-3m i fjell for sikker fjellbestemmelse



S_u kN / m²

⊙ Omrørt

⊙ Uforstyrret

Fylling

Sand

Grus

Stein, blokk

Organiske jordarter

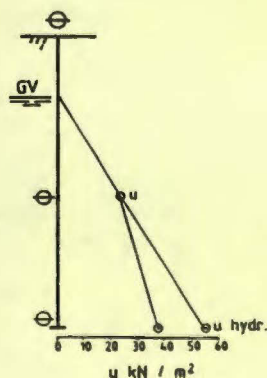
Trerester, sagflis

Skjell

Silt

Leire

Fjell



VINGEBORING

Utsyret benyttes kun i leire og består av et vingekors som presses ned i bakken. Korset roteres og dreiemomentet ved brudd i leiren måles (uforstyrret). Etter 25 hurtige om-dreininger måles dreiemomentet på nytt (omrørt). Uforstyrret dreie-moment gir grunnlag for bestemmelse av leiras udrenerte skjærstyrke. Boringene utføres normalt med borerigg, men det kan også benyttes bærbart utstyr (ref.NGF melding nr 4 av 1982).

PRØVETAKING

Det skilles mellom uforstyrrede og omrørte prøver. Begge typer tas normalt opp med bererigg, men det kan også benyttes bærbart utstyr.

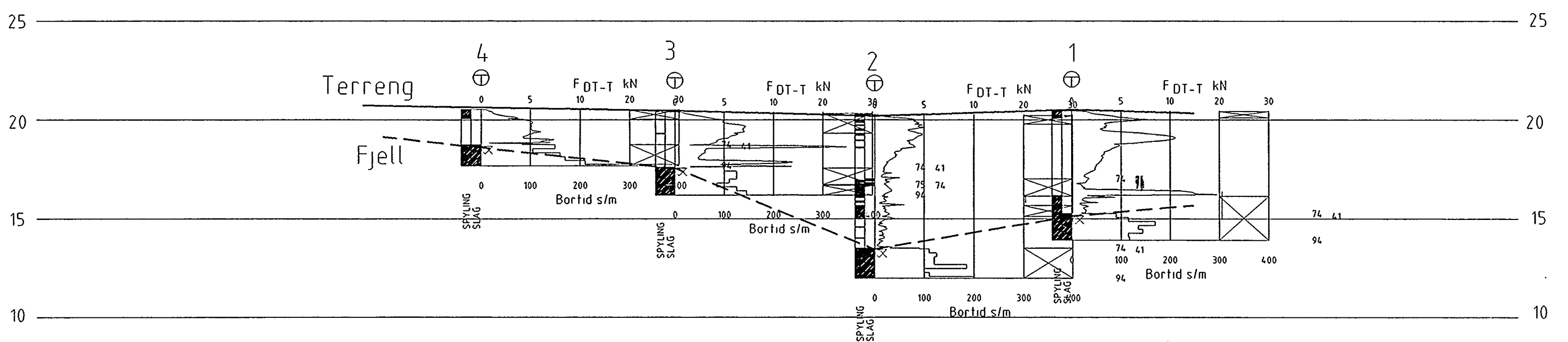
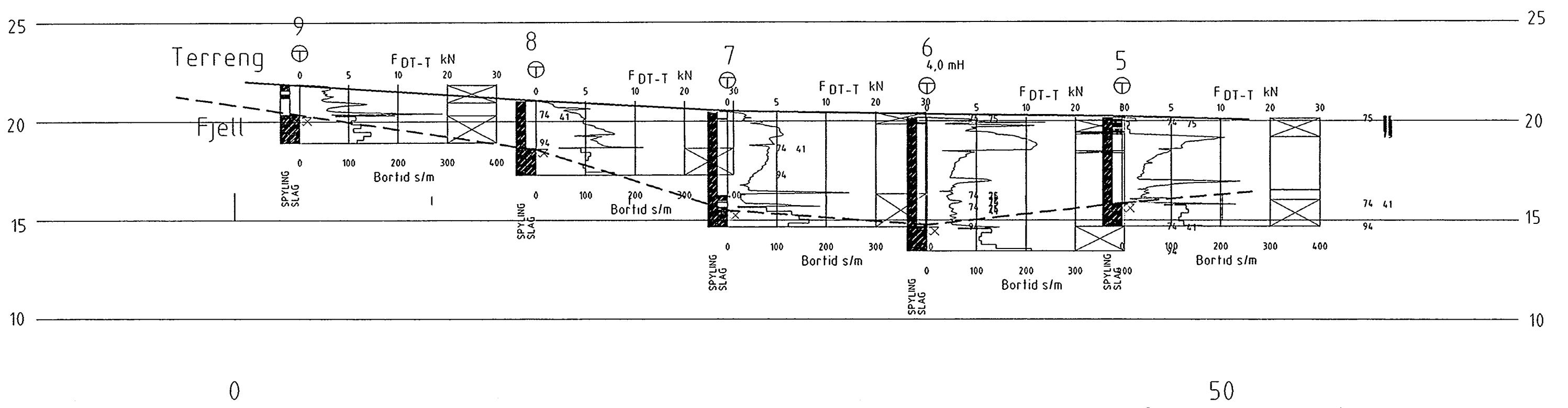
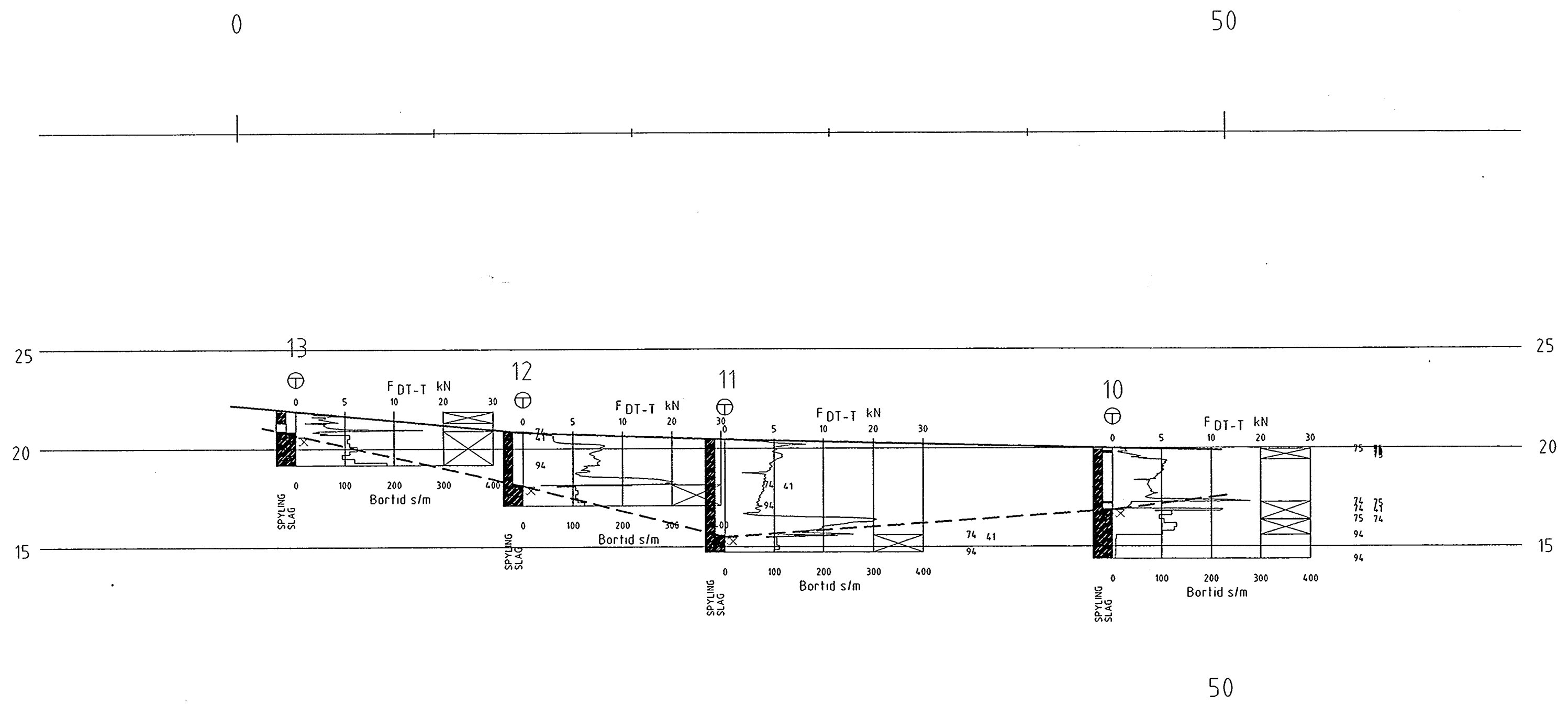
Omrørte prøver tas ved hjelp av en skovl-boring med Ø75mm eller Ø100mm stål-skrue. Jordprøver tas av de massene som følger med når ståskruen trekkes opp. Metoden er behftet med noe usikkerhet ved at masser fra flere steder langs bor-hullveggen kan blandes sammen. Prøvene tas med inn til laboratoriet for nærmere undersøkelse.

Uforstyrrede prøver tas med NGI Ø54 mm stempelprøvetager. Det brukes prøve-sylindere av stål eller glassfiber. Prøvelengden er normalt 80cm. Prøven forsegles og tas med inn til laboratoriet for rutine- og eventuelt andre under-søkelser.

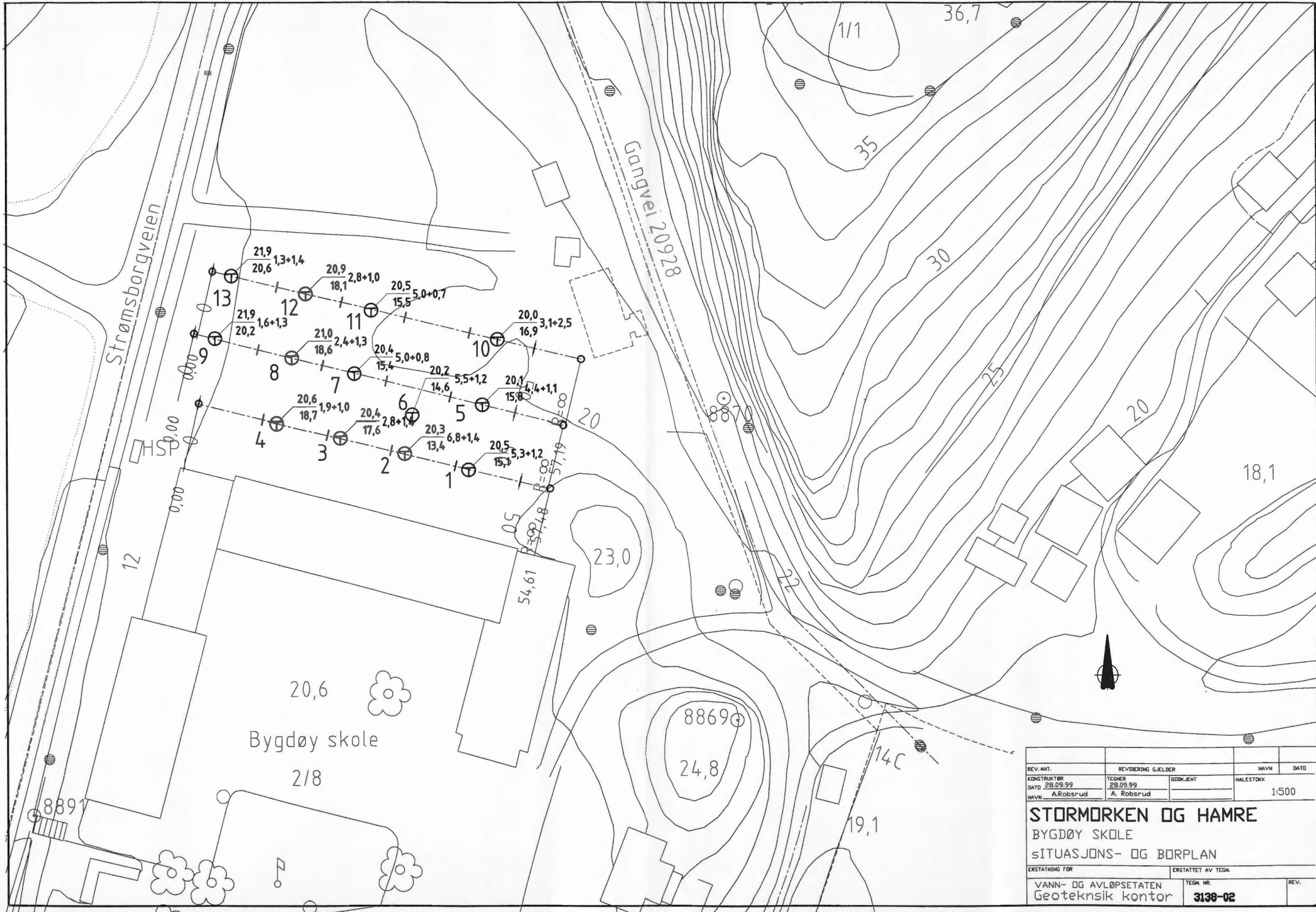
Jordartene angis på borprofilen ved hjelp av de viste signaturer (skravur).

PORETRYKKSÅLING

Poretrykket (vanntrykket) i angitte nivåer registreres ved hjelp av elektriske eller hydrauliske poretrykksmålere. Målerspissen med filter presses ned til ønsket nivå, normalt med borerigg. Poretrykket angis enten som den kotehøyde vannet vil stige til i et vannstandsrør eller som trykk i kpa. Poretrykket fra et nivå vil ikke uten videre angi grunnvannstands-nivået, idet poretrykket ofte ikke øker hydrostatisk med dybden (ref. NGF melding nr.6 av 1982).



REV. ANT.	REVISJON GJELDER	NAVN	DATE
KONSTRUKTØR	TEGNER	EGGKONT	HALVSTOKK
DATE 28.09.99	28.09.99	A. Robsrud	1:200
NAVN A. Robsrud	A. Robsrud		
STORMØRKEN OG HAMRE			
BYGDØY SKOLE			
Terreng- og sonderingsprofil			
ERSTATNING FOR	ERSTATTET AV	TEGN NR	
VANN- OG AVLØPSETATEN	Geoteknik kontor	3138-01	REV.



REV. ANT.	REVIDERING GJELDER	NAVN	DATO
KONSTRUKTØR	TEGNER	GODKJENT	MALESTOKK
28.09.99	28.09.99		1:500
NAVN	A. Robsrud	A. Robsrud	
STORMØRKEN OG HAMRE			
BYGDØY SKOLE			
SITUASJONS- OG BØRPLAN			
ERSTATNING FOR	ERSTATTET AV TEGN.		
VANN- OG AVLØPSETATEN	TEGN. NR.	REV.	
Geoteknisk kontor	3138-02		