

**BUNDEBYGG AS**

**GEOTEKNISK DATARAPPORT FRA GRUNNUNDERSØKELSE I  
STRØMSVEIEN 102,  
OSLO**

Rapport nr 00072-01, rev. 0  
10.07.00  
utarbeidet av

**NVK TERRAPLAN AS**

Tollbugt. 49, Postboks 2345, 3003 Drammen  
Tel: 32 20 62 70, fax 32 20 62 71

Tilhører Undergrunnskartverket  
Må ikke fjernes

NOF.1



**NVK Terraplan**  
NVK Gruppen

Fagområde: <b>GEOTEKNIKK</b>	 <b>NVK Terraplan</b> NVK Gruppen  <b>NVK Terraplan AS</b> Tollbugaten 49, Drammen Postboks 2345, N-3003 Drammen Telefon: 32 20 62 70 Telefax: 32 20 62 71 e-post: nvkterraplan@drammen.online.no Bankkonto 1594.24.76369 Foretaksregisteret NO 958 236 263 MVA
Stikkord: Sondering Leire Prøvetaking Poretrykk	
Oppdragsnummer: 00072 Rapportnummer: 00072-01, rev. 0 Oppdragsgiver: BundeBygg AS Oppdrag/rapport: Grunnundersøkelse i Strømsveien 102, Oslo Dato: 10.07 2000	
<b>Rapportutdrag:</b>  Rapporten omhandler grunnundersøkelser for rehabilitering og utvidelser av eksisterende kontorbygning i Strømsveien 102, Helsefy i Oslo.  Grunnundersøkelsene omfatter 21 totalsonderinger med 1-2 m boring i fjell, nedsettelse av en poretrykksmåler og opptak av en Ø54 mm prøveserie med i alt 6 sylinderprøver .  Løsmasseoverdekningen varierer fra 1.1 til 11.9 m, med det dypeste punktet ut mot Strømsveien. Massene består av fyllmasser over leire, sannsynligvis med et drenerende lag sand/morene over fjell. Grunnvannet er lavt, og står ca 8 m under terreng ved piezometer som er plassert mellom hull 10 og 11. Årsaken til det lave grunnvannsnivået kan være drenasje til gangkulvert under Strømsveien.	
Land/fylke: Oslo	Oppdragsansvarlig:
Kommune: Oslo	Knut Espedal <i>KE 10/7 00</i>
Sted:  Strømsveien 102	Saksbehandler: Gunnar Vik <i>GVik 17 00</i>
Kartblad: 1914 IV Oslo	UTM-koordinater:

## Innhold

<b>1. INNLEDNING</b>	<b>2</b>
<b>2. FELTARBEID</b>	<b>2</b>
<b>3. GRUNNFORHOLD</b>	<b>2</b>

## Tegninger

Tegning nr	00072-01	Situasjonsplan med inntegnede borpunkt og snitt.
	00072-02	Sonderingsdiagrammer fra borpunkt nr 2-5
	00072-03	Sonderingsdiagrammer fra borpunkt nr 6-8
	00072-04	Sonderingsdiagrammer fra borpunkt nr 9-10
	00072-05	Sonderingsdiagrammer fra borpunkt nr 11-13
	00072-06	Sonderingsdiagrammer fra borpunkt nr 14-17
	00072-07	Sonderingsdiagrammer fra borpunkt nr 18-21
	00072-08	Prøveserie ved hull 10

## Bilag

Bilag	1	Tegnforklaring til geotekniske kart og profiler
Bilag	2	Poretrykksmålinger ved PZ 1

## 1. INNLEDNING

På oppdrag fra BundeBygg AS ved Morten Bru har NVK Terraplan utført geotekniske undersøkelser i Strømsveien 102, Oslo. Vi viser til vårt tilbud av 24.05.00, og deres bestilling ved møte på deres kontor og felles befarings 29.05.00.

## 2. FELTARBEID

NVK Terraplan har utført 21 totalsonderinger med 1-2 m boring i fjell. I tillegg er det tatt opp en prøveserie og satt ned et hydraulisk piezometer. Alle sonderingene ble utført 10.06.00, mens prøveseriene ble tatt opp 13.06 etter forboring med Odex-utstyr. Piezometeret ble satt ned samme dag, og er avlest to ganger siden innstilling.

Plasseringen av boringene er vist på tegning 00072-01. Sonderingsdiagrammer for hull 2-21 er vist på tegning 00072-02 til-07. På grunn av teknisk feil foreligger det ikke kurve fra boringene i punkt 1. I følge vår boreformann består løsmassene ved hull 1 av ca 1.8 m fyllmasser over fjell.

## 3. GRUNNFORHOLD

Boringene viser at det generelt er små djelldybder, men at det er en lokal forsenkning av fjelloverflaten langs Strømsveien hvor det er påvist fjell på kote 68.9 ved hull 10. Tabellen nedenfor gir koordinater og boreresultater for sondering 1-21:

Tabell 3.1 Koordinater for hullene og resultater fra boringene:

Hull nr	Koordinater*		Kote terreng moh	Kote fjell moh	Boret dybde i løsmasser, m	Boret dybde i fjell, m
	X	Y				
1	66.0	4539.6	80.5	78.7	1.8	1.5
2	57.4	4542.5	80.5	78.4	2.1	1.3
3	50.8	4548.0	80.5	78.6	1.9	1.4
4	42.4	4548.0	80.5	77.4	3.1	1
5	31.6	4552.8	80.5	77.2	3.3	1
6	32.3	4560.7	80.5	79.2	1.3	2
7	33.8	4565.3	80.8	78.9	1.9	1.3
8	20.8	4575.4	81.0	72.0	9	1
9	25.9	4591.1	81.0	72.3	8.7	1
10	34.1	4609.2	80.8	68.9	11.9	1
11	40.8	4622.9	80.8	76.3	4.5	1
12	50.4	4627.2	80.8	75.4	5.4	1
13	71.7	4616.9	81.1	74.9	6.2	0.8
14	54.4	4568.1	80.3	77.2	3.1	1
15	45.8	4571.6	78.3	76.5	1.8	1
16	47.9	4646.2	81.1	77.0	4.1	1
17	41.2	4609.5	81.0	77.8	3.2	1
18	36.8	4600.4	81.1	77.8	3.3	1
19	71.1	4604.6	81.3	77.4	3.9	1
20	32.9	4584.5	81.2	79.0	2.2	1
21	28.5	4572.8	81.0	79.9	1.1	2

\*) Alle innmålingene er utført av Oslo oppmåling AS og oversendt NVK Terraplan pr telefaks av 14.06.00.

Sonderingsdiagrammet fra hull 10 og prøveserien som er tatt opp like ved, viser at løsmassene består av ca 3,6 m fyllmasse over gammel tørrskorpeleire og siltig, sandig leire. Det er i

sonderingsdiagrammene for flere av hullene en økning av bormotstanden ca en meter over fjelloverflaten. Dette kan tyde på et tynt lag av sand eller morene over fjell.

Resultater fra prøveserien er vist i tegning 00072-08. Laboratoriedataene gir følgende intervall for :

Romvekt:	18.1-19.7 kN/m <sup>3</sup> , lavest i 6-7 m dybde.
Vanninnhold	ca 20 – 32 %, høyest ved 6.5 m dybde.
Skjærfasthet uforstyrret:	16-38 kPa, lavest i 8.5m dybde.
Skjærfasthet omrørt:	1- 4.5 kPa, lavest 8.5 m dybde.

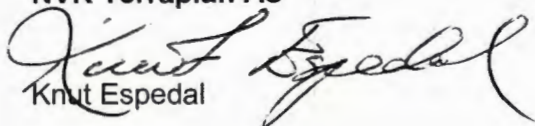
Poretrykket er avlest to ganger siden montering av poretrykksmåleren. Begge målingene er som er presentert på bilag 2 viser at grunnvannet ligger ca 8 m under terreng, som tilsvarer kote 72,8. Laboratoriedataene viser avtakende vanninnhold mot dypet, og dette ser ut til å bekrefte den lave grunnvannstanden.

Årsaken til det lave poretrykket er trolig drenering til gangkølvert under Strømsveien og til eksisterende drenerte kjelleretasje. Det presiseres imidlertid at denne måleren står helt i nordøstre hjørnet at tomten og ikke nødvendigvis trenger å være representativ for hele området.

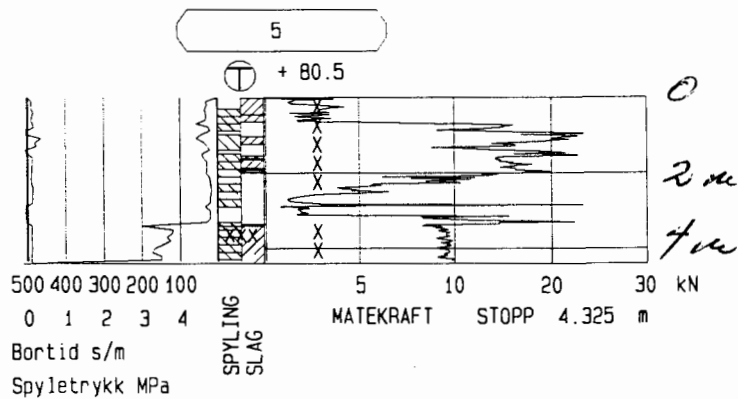
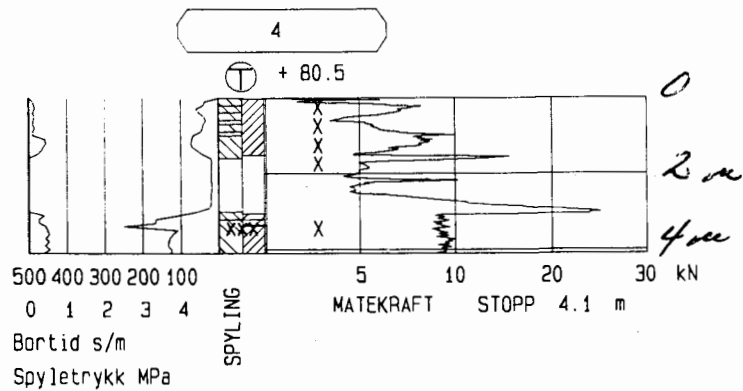
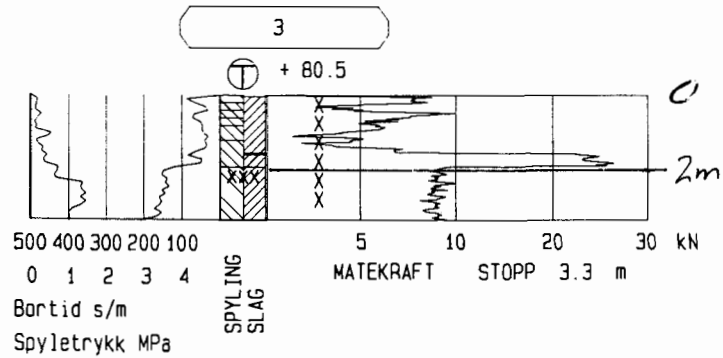
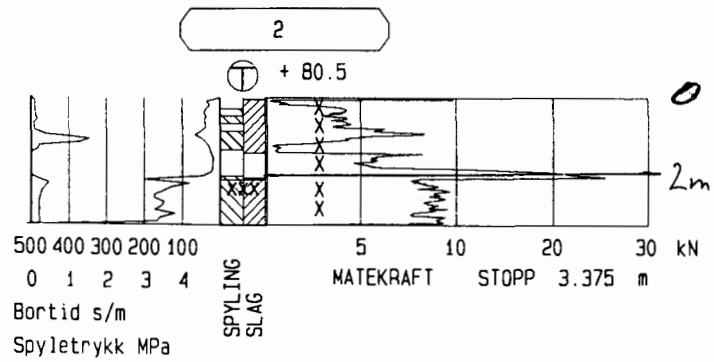
Nivået på dreneringssystemet i gangkølvert bør fastlegges nærmere for vurdering av det målte grunnvannsnivået.

Drammen, 10.07.2000

**NVK Terraplan AS**

  
Knut Espedal

  
Gunnar Vik



## BundeBygg AS

Grunnundersøkelser i Strømsveien 102, Oslo

Totalsonderinger hull 2-5 utført 09.06.00 av BHR.

Tegn dato 04.07.00

J.nr 00072

Kontr. GV


TEGN. NR:

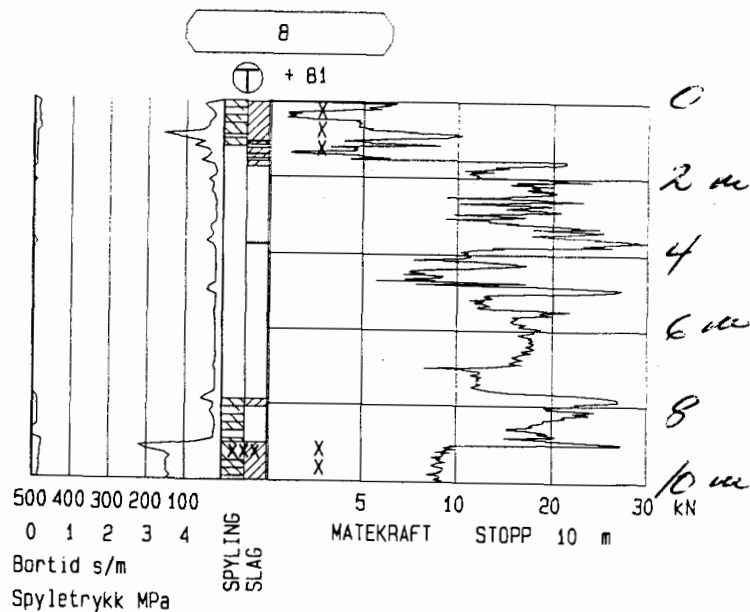
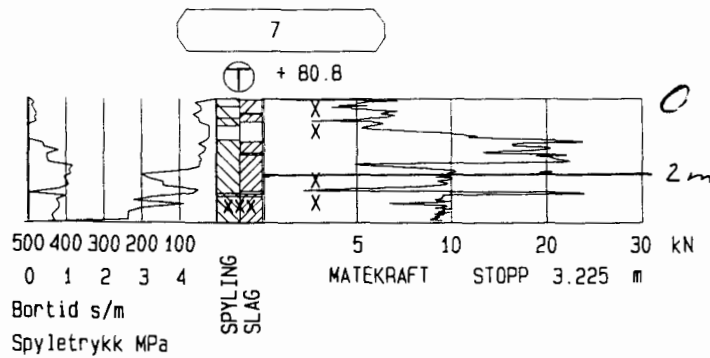
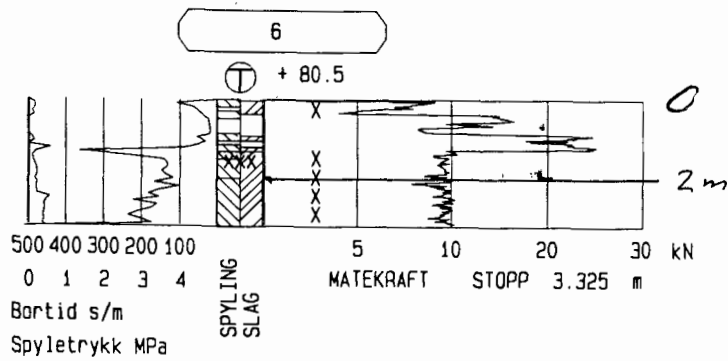
00072-02



**NVK Terraplan**  
NVK Gruppen



<b>BundeBygg AS</b>			
<b>Grunnundersøkelser i Strømsveien 102, Oslo</b>		Tegn dato	10/5/00
Situasjonsplan med boringer T, prøveserie PR, og piezometer		J.nr	00072
PZ inntegnet. M=1:300 <i>Nedfotografert til 1:225</i>		Kontr.	GV
 <b>NVK Terraplan</b> NVK Gruppen		TEGN. NR:	00072-01



**BundeBygg AS**

Grunnundersøkelser i Strømsveien 102, Oslo

Totalsonderinger hull 6-8 utført 09.06.00 av BHR.

Tegn dato 04.07.00

J.nr 00072

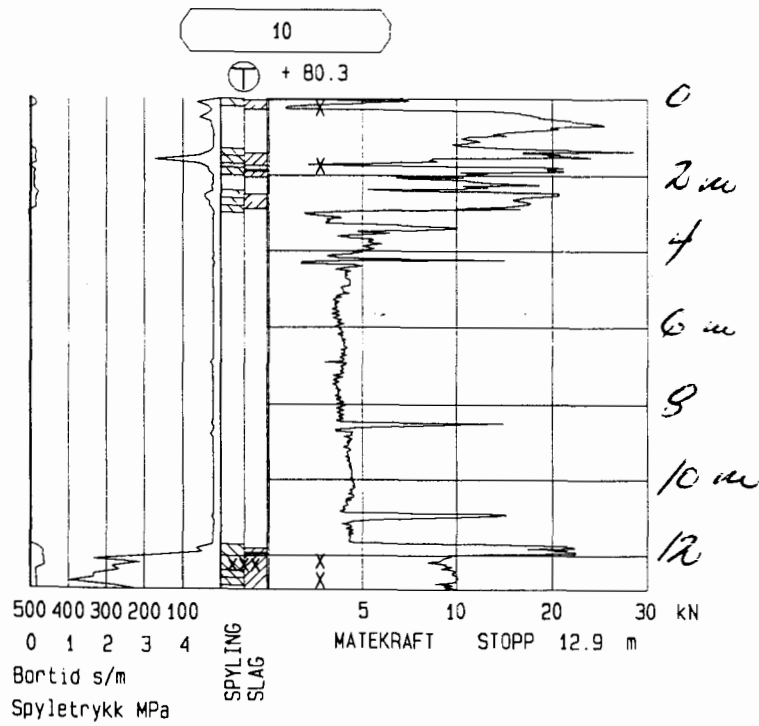
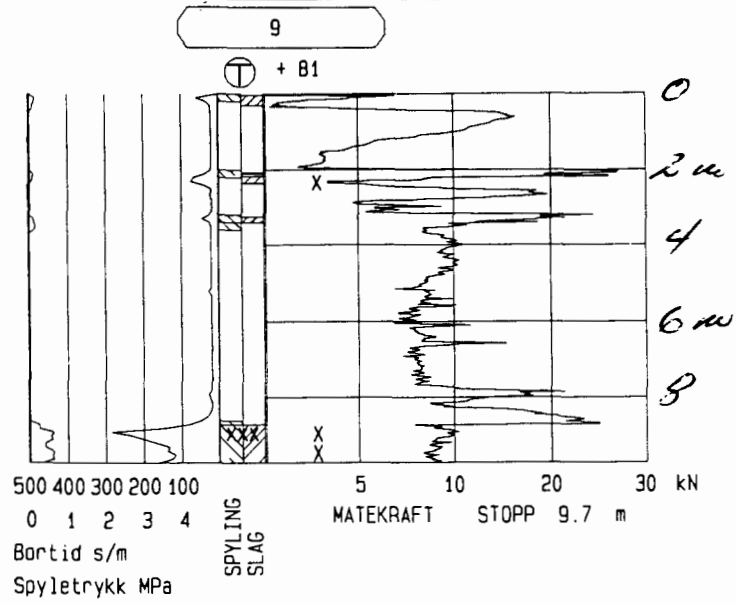
Kontr. GV

TEGN. NR:

00072-03



**NVK Terraplan**  
NVK Gruppen



**BundeBygg AS**

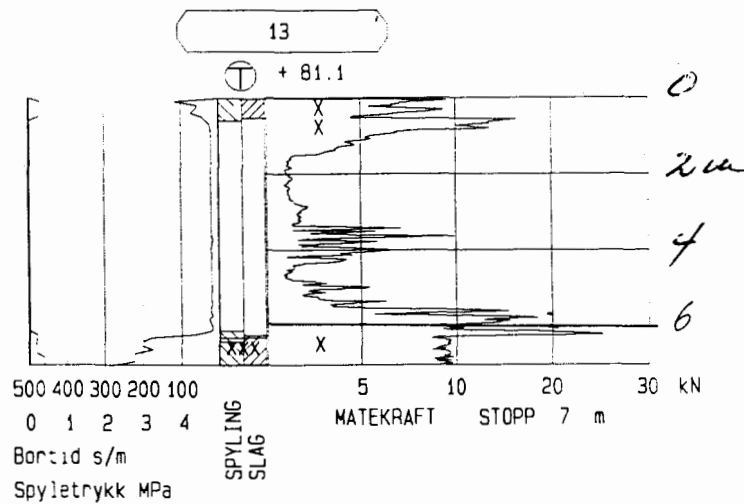
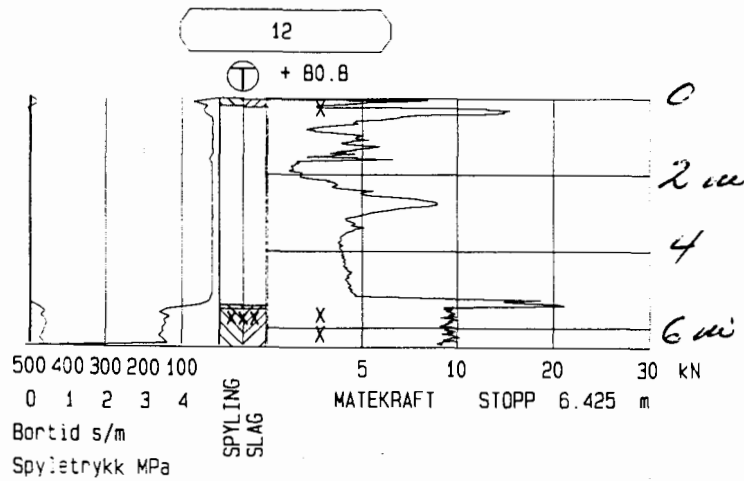
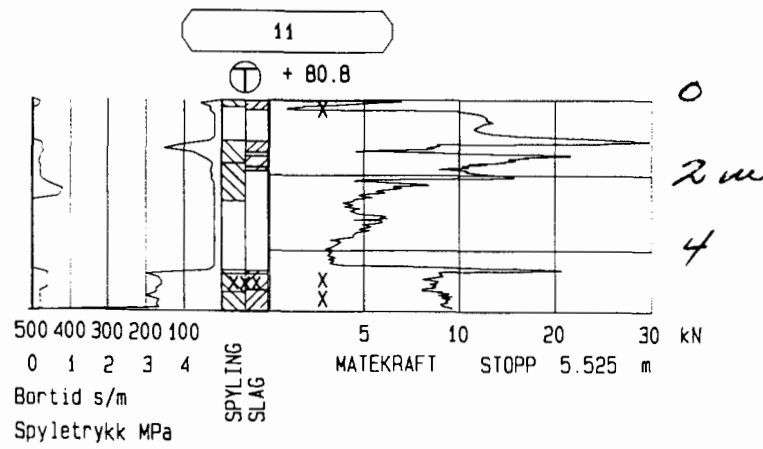
**Grunnundersøkelser i Strømsveien 102, Oslo**

Totalsonderinger hull 9 -10 utført 09.06.00 av BHR.

Tegn dato	04.07.00
J.nr	<b>00072</b>
Kontr.	GV
TEGN. NR:	<b>00072-04</b>



**NVK Terraplan**  
NVK Gruppen



## BundeBygg AS

Grunnundersøkelser i Strømsveien 102, Oslo

Totalsonderinger hull 11 - 13 utført 09.06.00 av BHR.

Tegn dato 04.07.00

J.nr 00072

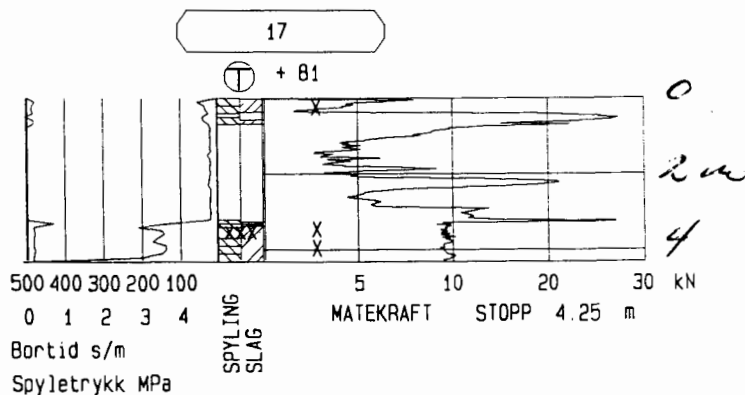
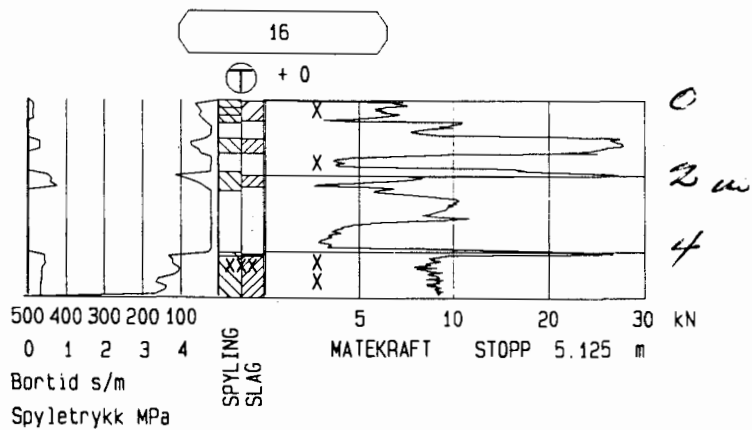
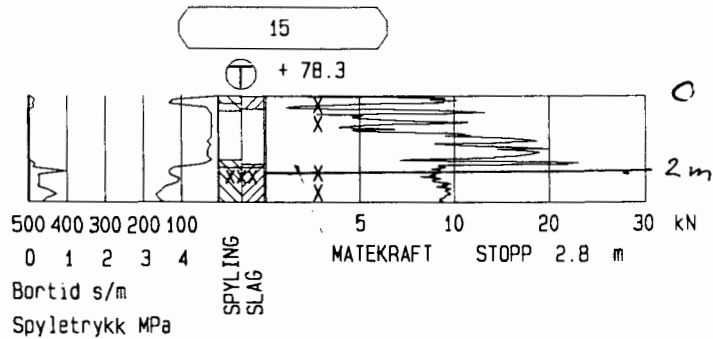
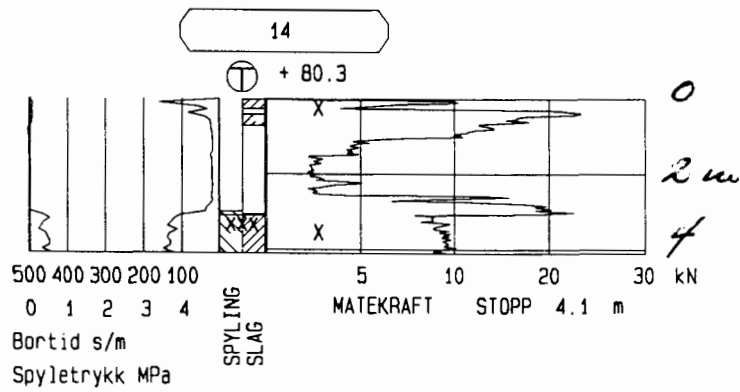
Kontr. GV

TEGN. NR:

00072-05



**NVK Terraplan**  
NVK Gruppen



**BundeBygg AS**

Grunnundersøkelser i Strømsveien 102, Oslo

Totalsonderinger hull 14 -17 utført 09.06.00 av BHR.

Tegn dato 04.07.00

J.nr 00072

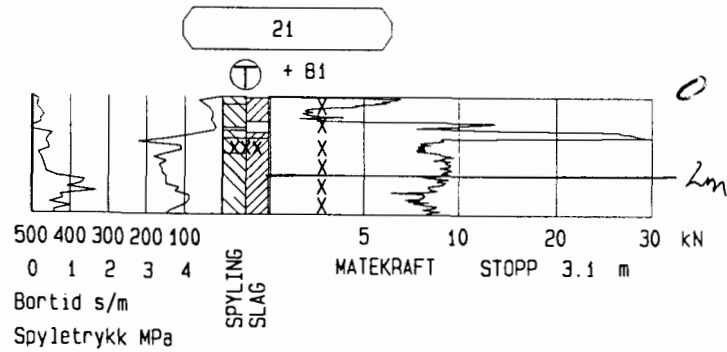
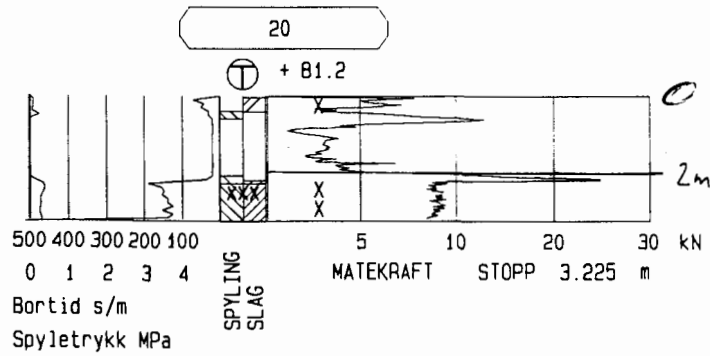
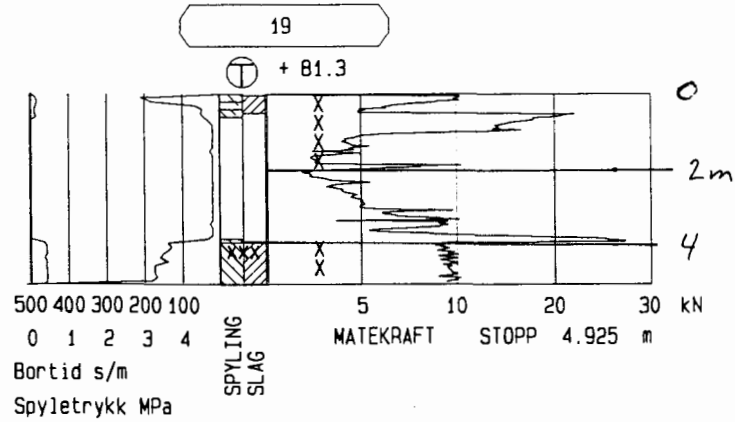
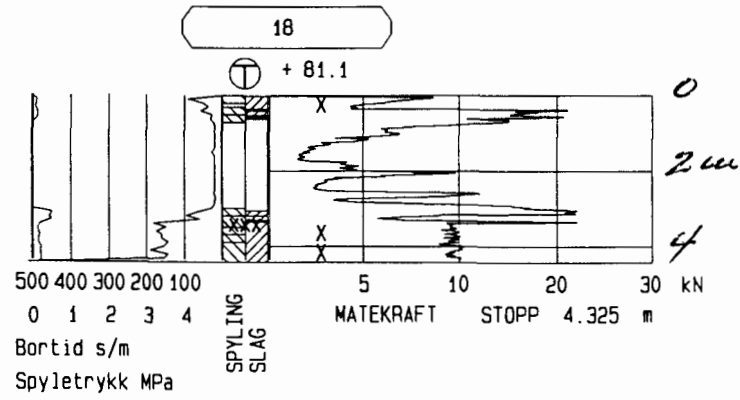
Kontr. GV

TEGN. NR:

00072-06



**NVK Terraplan**  
NVK Gruppen



**BundeBygg AS**

**Grunnundersøkelser i Strømsveien 102, Oslo**

Totalsonderinger hull 17 - 21 utført 09.06.00 av BHR.

Tegn dato 04.07.00

J.nr **00072**

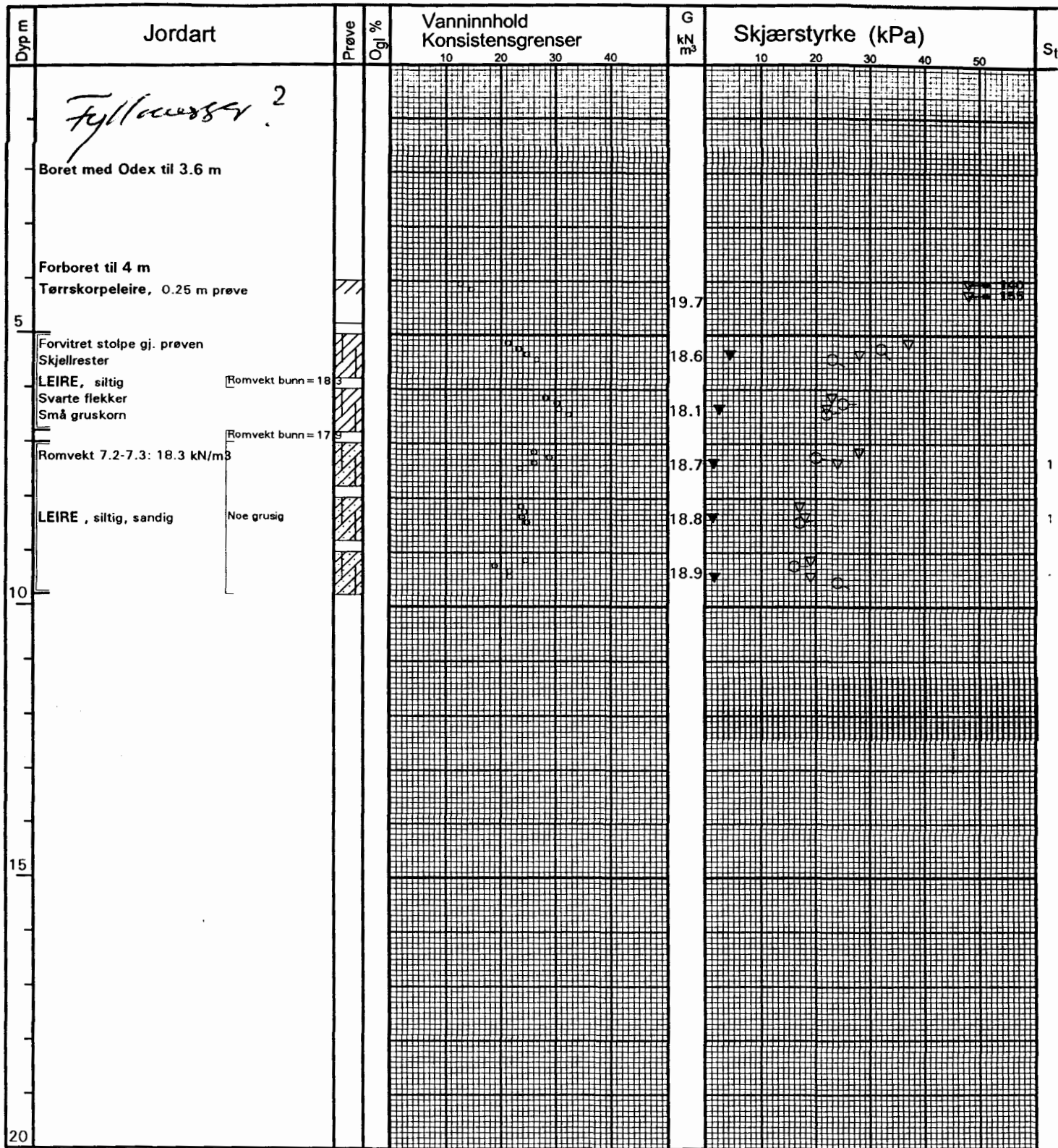
Kontr. GV

TEGN. NR:

**00072-07**



**NVK Terraplan**  
NVK Gruppen



	VANNINNHOOLD/KONSISTENSGRENSER		KONUS, UFORSTYRRET	Ogl	GLØDETAP
	ROMVEKT		KONUS, OMRØRT	St	SENSITIVITET
	TRYKKFORSØK/BRUDEFORMASJON		TREAKS, AKTIV	/Ø	ØDOMETERFORSØK
			TREAKS, PASSIV	/K	KORNFORDELING

<b>BORPROFIL</b>	Hull	X-koord	Y-koord
	ved 10	31.78	4610.12
	Terrang	Grv.st	Opptak
	80.75	72.7(målt 04.07.00)	BRH 16.06.00
<b>BundeBygg AS</b> Strømsveien 102, Oslo	Borplan	Lab	Kontr.
	00072	FE 22.06.00	GV 22.06.00
	J.nr.	TEGN. NR:	
<b>NVK TERRAPLAN AS</b>	00072	<b>00072-08</b>	
	Tegn.Dato		
	GV 22.06.00		



**NVK Terraplan**  
NVK Gruppen

**TEGNFORKLARING FOR GEOTEKNISKE KART OG PROFILER**

**Opptegning på situasjonsplaner**

**Tegningssymboler.**

SYMBOL	METODE	ANMERKNING
○	Enkel sondering (ES)	Sondering uten registrering av motstand, f.eks spyleboring eller slagboring (manuelt eller med maskin).
◊	Deietrykksondering (DT)	Maskinsondering med digital avlesning av sonderingsmotstand og boret dybde.
⊕	Totalsondering (TS)	Maskinsondering med evt. slag og spyling i både løsmasser og fjell med digital avlesning av sonderingsmotstand og boret dybde.
○	Fjellkontrollboring (FK)	Boring ned til og i fjell.
+	Vingeboring (VB)	Måling av uforstyrret og omrørt udrenert skjærstyrke i felt.
⊙	Prøveserie (PR)	Prøver tatt med boringsredskap (skovlbor (sk) eller 54 mm prøvetaker).
□	Prøvegrop (PR)	Prøver tatt i gropvegg.
○	Poretrykksmåling (PZ)	Inkludert måling av grunnvannstand med hydraulisk eller elektrisk piezometer

**Terrengnivåer og dybder (i meter).**

34,6	11,1 + 2,0	Terrengkote Boret dybde i løsmasser + evt. boret dybde i fjell Kote antatt fjell, dersom fjell ikke er påtruffet angis ~.
21,5		

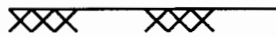
## Opptegning i profil

Generelt:

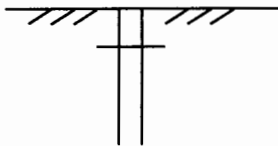
Terreng:



Fjell:



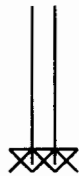
Forboret:



Avslutning av boring (gjelder alle sonderingstyper):



Boring avsluttet  
årsak ikke angitt



Antatt fjell

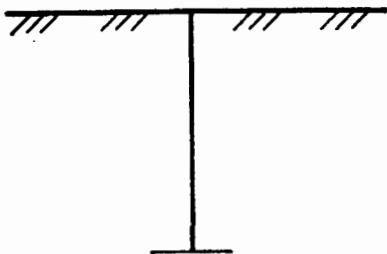


Antatt sten, blokk  
eller fast grunn



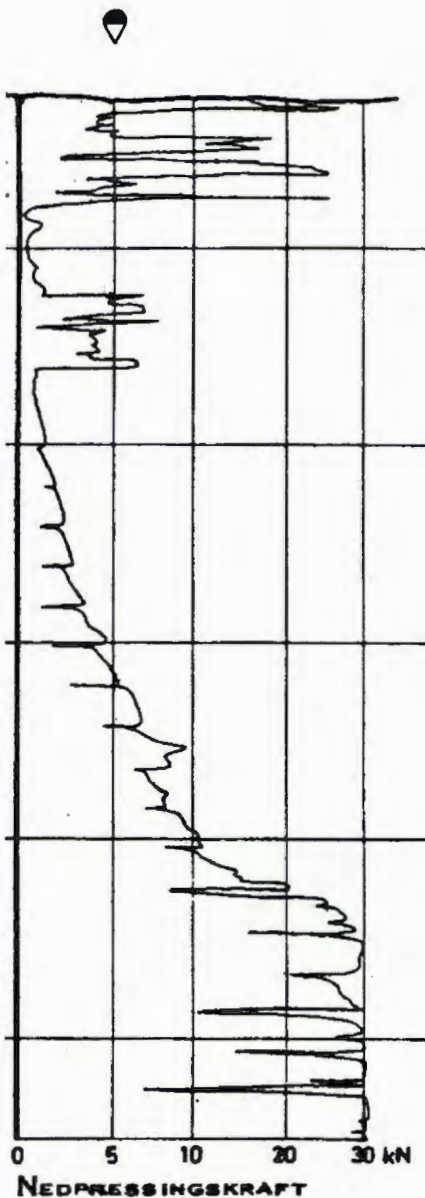
Boret i antatt fjell  
(hvis usikker overgang settes ?)

## Sonderingsdiagrammer



### Enkel sondering

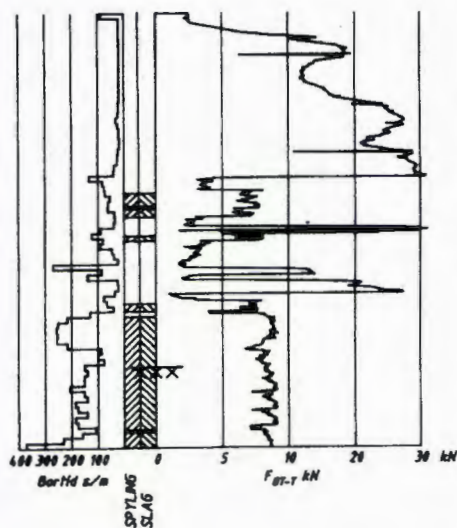
Boringer som bare har til hensikt å registrere dybder til fjell eller fast grunn uten registrering av sonderingsmotstand. Avslutning som vist på diagram.



### Dreietrykksondering

Skjøtbare borstenger (36 mm) presses ned med en hastighet på 3 m/min. Og roteres samtidig 25 omdr./min. Motstanden mot nedtrengning,  $F_{DT}$  registreres automatisk og vises som funksjon av dybden angitt i kN.

Økt rotasjonshastighet vises med kryss.



Metoden er en kombinasjon av dreietrykksondering og fjellkontrollboring, med 57 mm flat borkrone med spylespor for vann og hardmetallstifter for boring i berg.

Målt nedpressingskraft vises som funksjon av dybder der hvor boringen er utført med prosedyre som for dreietrykk-sondering. Økt rotasjonshastighet vises med kryss for denne delen av boringen.

Ved boring med slag og spyling vises dette med skravur. Alle parametere registreres automatisk ved hver 2.5 cm dybdeintervall.

