



SFK Lyn

Nytt klubbhus

Grunnundersøkelse

Geoteknisk rapport 09-79 nr. 1

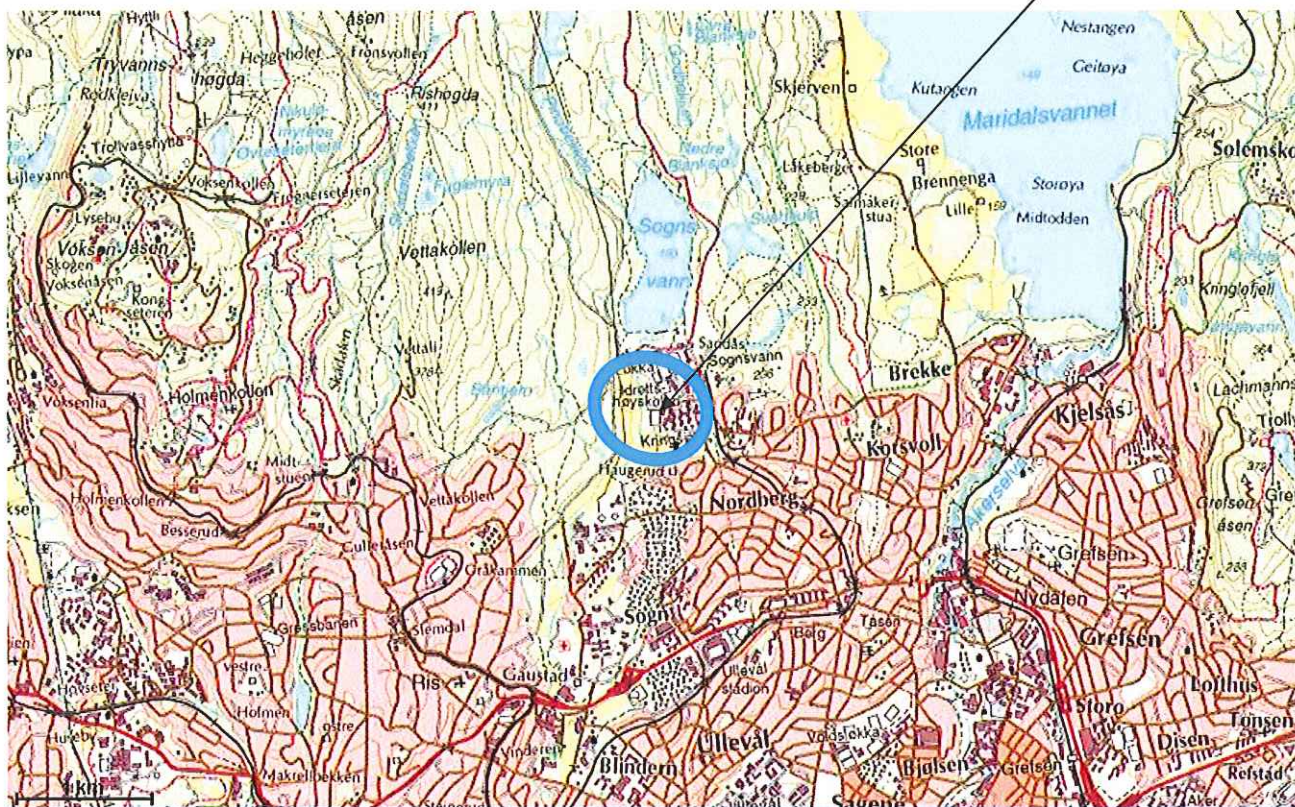


Bilde av tomt

Prosjektnr: 09-79	Dato: 09.06.09	Saksbehandler: <i>for Kjell Linn</i> <i>Acita A. Lovin</i>
Kundenr: 1654	Dato: <i>10.06.09</i>	Sidemannskontroll: <i>Per Aasen</i>

Fylke: Oslo	Kommune: Oslo	Sted: Kringsjø
Adresse:	Gnr: 51	Bnr: 11

Tiltakshaver: SFK Lyn
 Oppdragsgiver: AS Fredriksen
 Rapport: 09-79 nr. 1
 Rapporttype: Geoteknisk rapport
 Stikkord: Totalsonderinger, prøvetaking, fundamentering
 UTM: Sone 32 6648760 N 596430 Ø



INNHOLD	Side
1. Innledning	3
2. Utførte undersøkelser	3
3. Grunnforhold	3
4. Geotekniske vurderinger	4
5. Videre geoteknisk bistand	4
Bilag	Nr
Situasjonsplan m/ boredybder, M=1:500	1
Boreresultater, M=1:200	2
Løsmasseprofil, M=1:25	3-4
Kornfordelingskurver	5
Koordinat – og borpunktliste	6
Tillegg	Nr.
Eksempel på totalsondering m/ forklaring	1
Forklaring av løsmasseprofil	11

1. Innledning

SFK Lyn planlegger nytt klubbhus på Kringsjø i Oslo. Bygget planlegges med sokkel og delvis kjelleretasje. Det forutsettes 1 etasje over terreng. Løvlien Georåd AS har fått i oppdrag å gjennomføre grunnundersøkelser på tomten samt vurdere fundamenteringsforhold.

Vår oppdragsgiver er AS Fredriksen representert ved Erik Sjetnan.

2. Utførte undersøkelser

Markarbeid

Det er utført totalsondering i 4 punkt og prøvetaking i 2. Punktene plassering med boreddybder er vist på bilag 1. Prøvetakingen består av totalt 7 poseprøver som er analysert av Løvlien Geolab AS.

Markarbeidet ble utført 12.05.09 med hydraulisk borerigg av typen Geotech 605. Totalsonderingene er digitalt registrert og overført og resultatene er vist på bilag 2. Totalsondering er generelt forklart på tillegg 1 bakerst i rapporten.

Laboratoriarbeid

Det er utført klassifisering og beskrivelse samt måling av vanninnhold av samtlige prøver, se løsmasseprofiler bilag 3-4. Løsmasseprofil er generelt forklart på tillegg 11. Det er utført 2 kornfordelingsanalyser, se bilag 5.

Målearbeid

Borpunktene er satt ut v.h.a grovstikking og innmålt av landmåler. Basert på dette målearbeidet og registrerte dybder ved boring, er det utarbeidet en koordinat- og borpunktliste, jmf. bilag 6.

3. Grunnforhold

Topografi

Klubbhuset tenkes plassert i en liten sørvendt skrent mellom to fotballbaner. Mot vest faller terrenget mot bekken fra Songsvann. For øvrig er området relativt flatt.

Løsmasser

Prøveseriene viser løsmasser bestående av hardt grusig, sandig, siltig og leirig materiale over silt og leire.

Vi har utført kornfordelingsanalyser for løsmasser i punkt 1 og 4, og massene er klassifisert i telegruppe T4 (meget telefarlig).

Grunnvann

Vi har ingen indikasjoner på grunnvann, men målt vanninnhold tyder på at grunnvannet står lavere enn ok golv i kjeller.

Fjell

Totalsonderingene viser at det er grunt til antatt fjell. Dybden varierer fra ca. 3m til ca. 6,5m. Dybden i de respektive punkt, fremgår av bilag 1 og bilag 6.

Overgangen mellom løsmasser og fjell kan stedvis være diffus/usikker p.g.a. flisfjell. Fast morene og store steiner kan dessuten gi feilaktig indikasjon på fjell. Vi benytter derfor begrepet "antatt fjell".

4. Geotekniske vurderinger

Fundamentering

Tegningsunderlag vi har mottatt angir at bygningen tenkes fundamentert på kote ca. 180,0. Dette er ca. 3-5m over antatt fjell og med all sannsynlighet må en forvente harde løsmasser. Vi anbefaler derfor tradisjonell sålefundamentering på et 0,3m tykt lag velkomprimert pukk.

Løse lag kan ikke utelukkes, men de er neppe tykke. Det forutsettes dermed at en graver seg ned til harde lag slik at alle sålene legges på tilnærmet samme undergrunn.

Fundamenter i frostutsatt sone må telesikres.

Bæreevne

Bæreevnen er avhengig av såledybde og -bredde samt horisontallast. Eksempelvis har vi antatt et stripefundament med effektiv bredde 0,5m, dybde 0,6m. Dette gir en beregningsmessig bæreevne på 350kN/m² i bruddgrensetilstand. Horisontallast i sålefuge forutsettes å være mindre enn 10kN/m². Her har vi også antatt harde stedlige masser.

Merk at dybde i denne sammenhengen er minste avstand fra ok golv på grunn eller terreng og ned til uk såle. Tykkelse av golvisolasjon må trekkes fra. Selv om klubbhuset planlegges med sokkel og delvis kjeller, vil beregningsmessig dybde bli svært liten.

Setninger

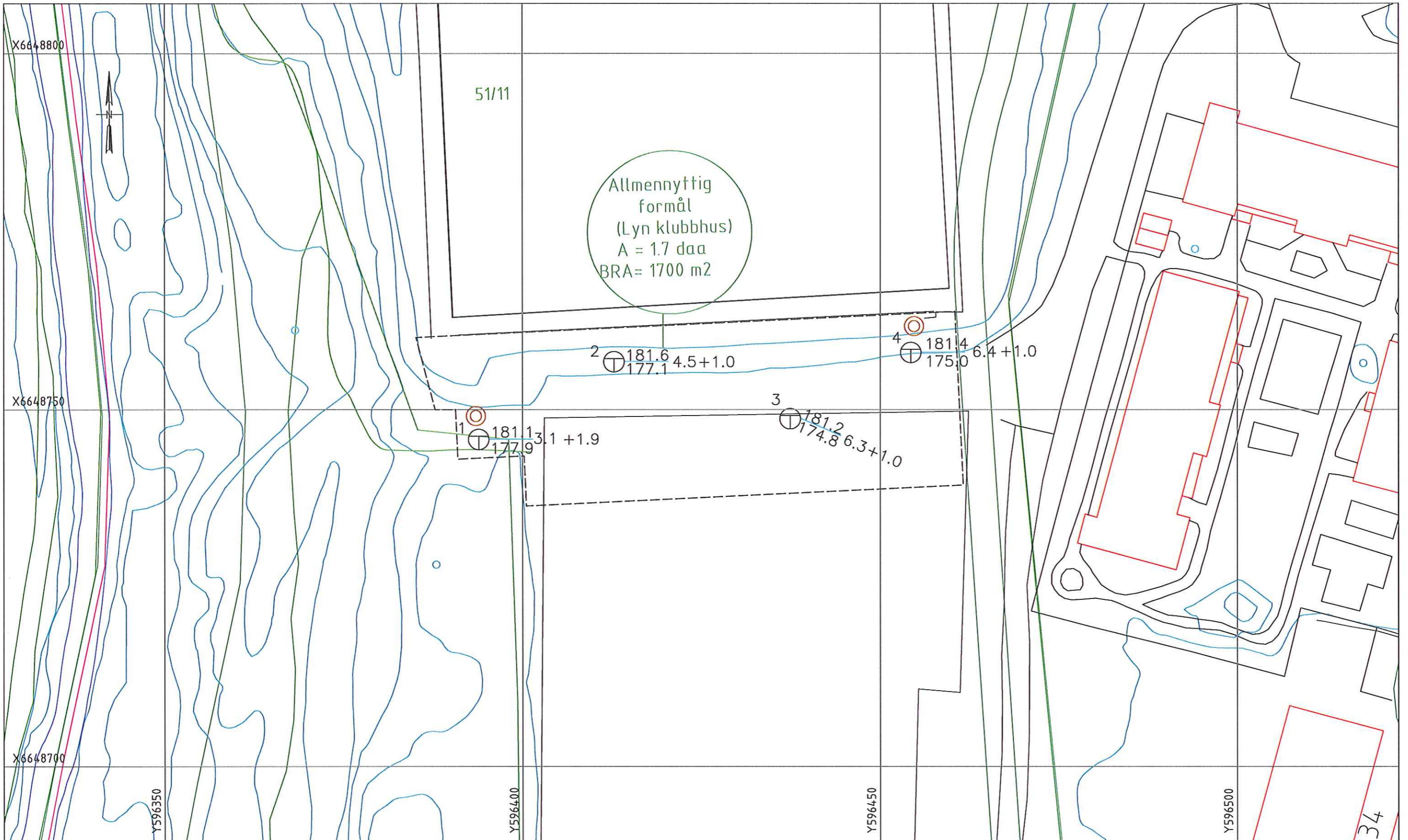
Pukk må komprimeres godt slik at kryptsetninger unngås. Fundamenter på komprimert pukk på harde stedlige løsmasser, gir moderate setninger. En bør ta høyde for normale setningsforskjeller på 1-2cm.

Stabilitet

Ferdig anlagte skråninger samt midlertidige graveskråninger må ha helning 1:1,5 eller slakere. Det er grunt til fjell og vi kan ikke se at tiltaket medfører stabilitetsproblemer.

5. Videre geoteknisk bistand

Grunnundersøkelsen antas å gi tilstrekkelig underlag for videre planlegging og prosjektering. Ønskes fundamentering på løse lag, må geotekniker kontaktes.



PKT.NR. TERRENGNIVÅ BORDYBDE+BØRET I FJELL
TOTALSONDERING ⊕ FJELLNIVÅ

PRØVESERIE ⊙



LØVLIEN GEORÅD
Geoteknikk - Prosjektadministrasjon

Narmovegen 191
Postboks 3022
2318 Hamar
Telefon: 95 48 50 00
E-post: post@georaad.no

Tiltakshaver

SFK Lyn

Oppdragsgiver

A/S Fredriksen

Prosjekt

Lyn klubbhus, Kringsjø

Tegningstittel

Situasjonsplan m/boredybder

Gnr/bnr.

51/11

Prosjekt.nr.

09-79

Dato

08.06.09

Tegn/Kontr.

AAL/PL

Bilag

1

Tegn.nr.

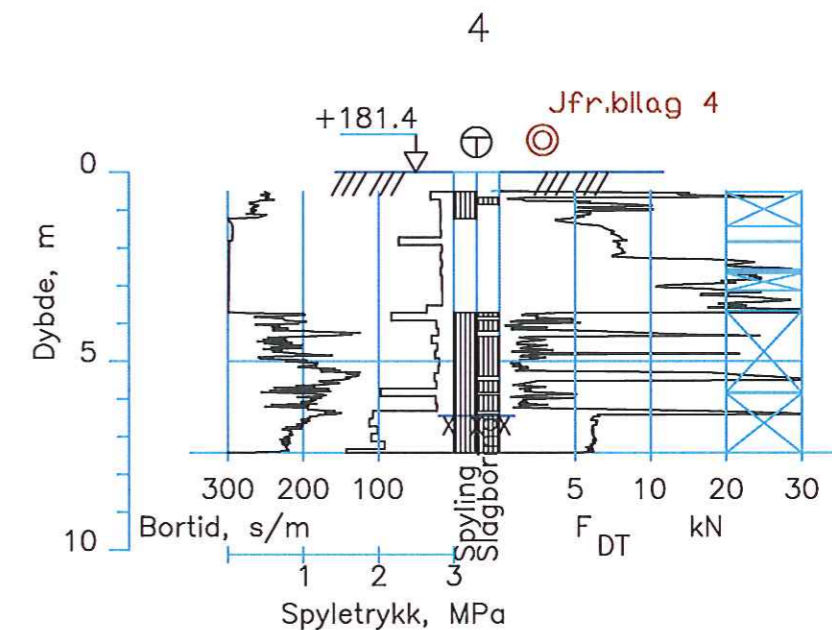
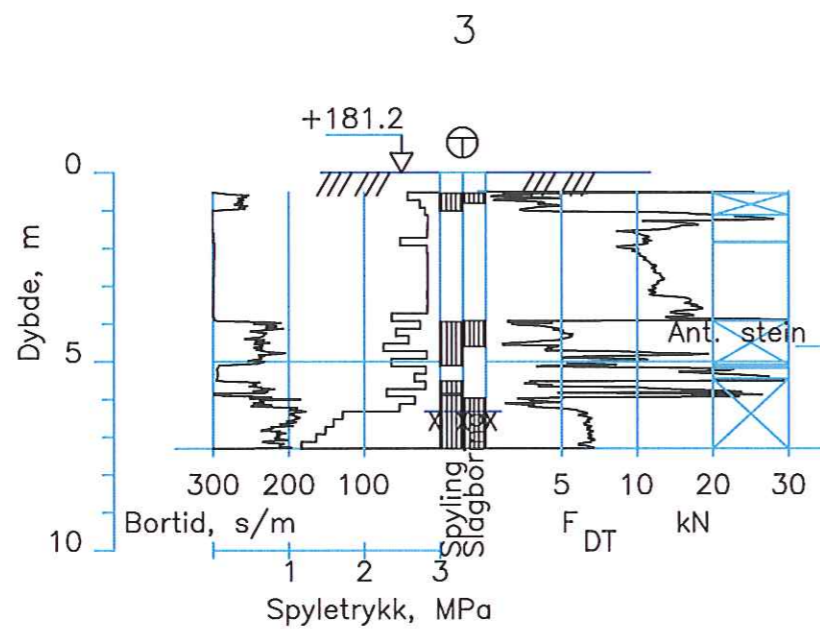
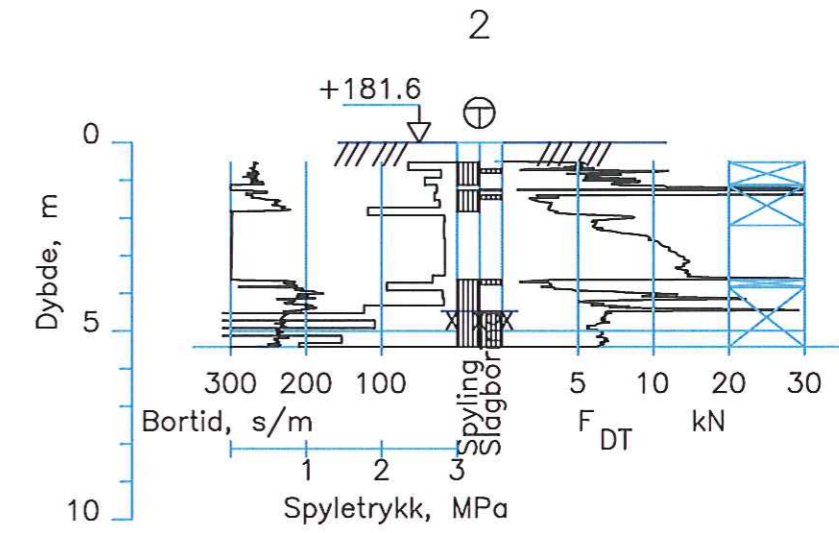
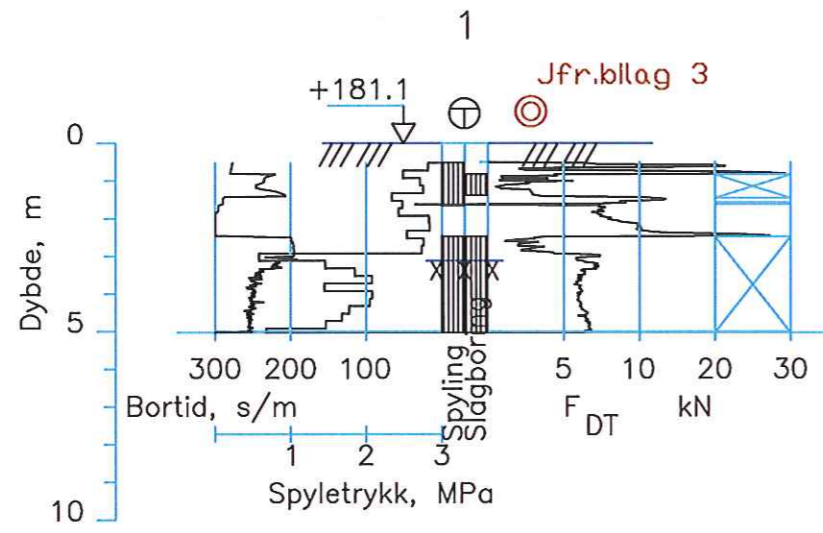
101

Revisjon

-

Målestokk

1:500



TOTALSONDERING ⊕

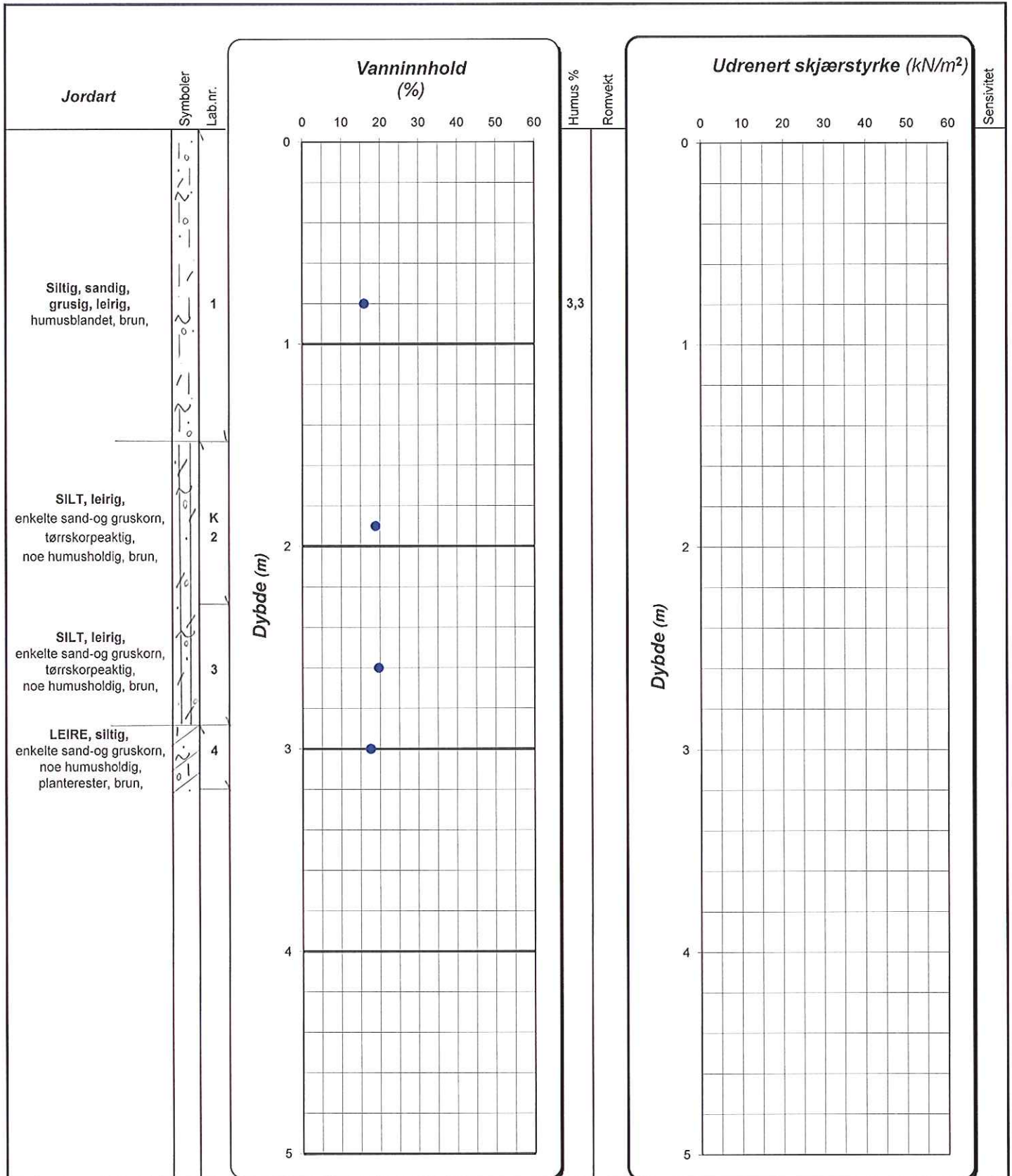
PRØVESERIE ⊙



LØVLIEN GEORÅD
Geoteknikk - Prosjektadministrasjon

Narmovegen 191
Postboks 3022
2318 Hamar
Telefon: 95 48 50 00
E-post: post@georaad.no

Tiltakshaver	Gnr/bnr.	Bilag
SFK Lyn	51/11	2
Oppdragsgiver	Prosjekt.nr.	Tegn.nr.
A/S Fredriksen	09-79	102
Prosjekt	Dato	Revisjon
Lyn klubbhus, Kringsjø	08.06.09	-
Tegningstittel	Tegn/Kontr.	Målestokk
Boreresultater pk.1-4	AAL/ <i>K</i>	1:200



Enkelt trykkforsøk : 0 (angir def.% v/brudd)
 15 ○ 5
 10

Konusforsøk:
 Omrørt/uforstyrret - ▲/△
 Konusflyt-og plastisitetsgrense -|-----
 Romvekt liten ring
 Romvekt hel sylinder

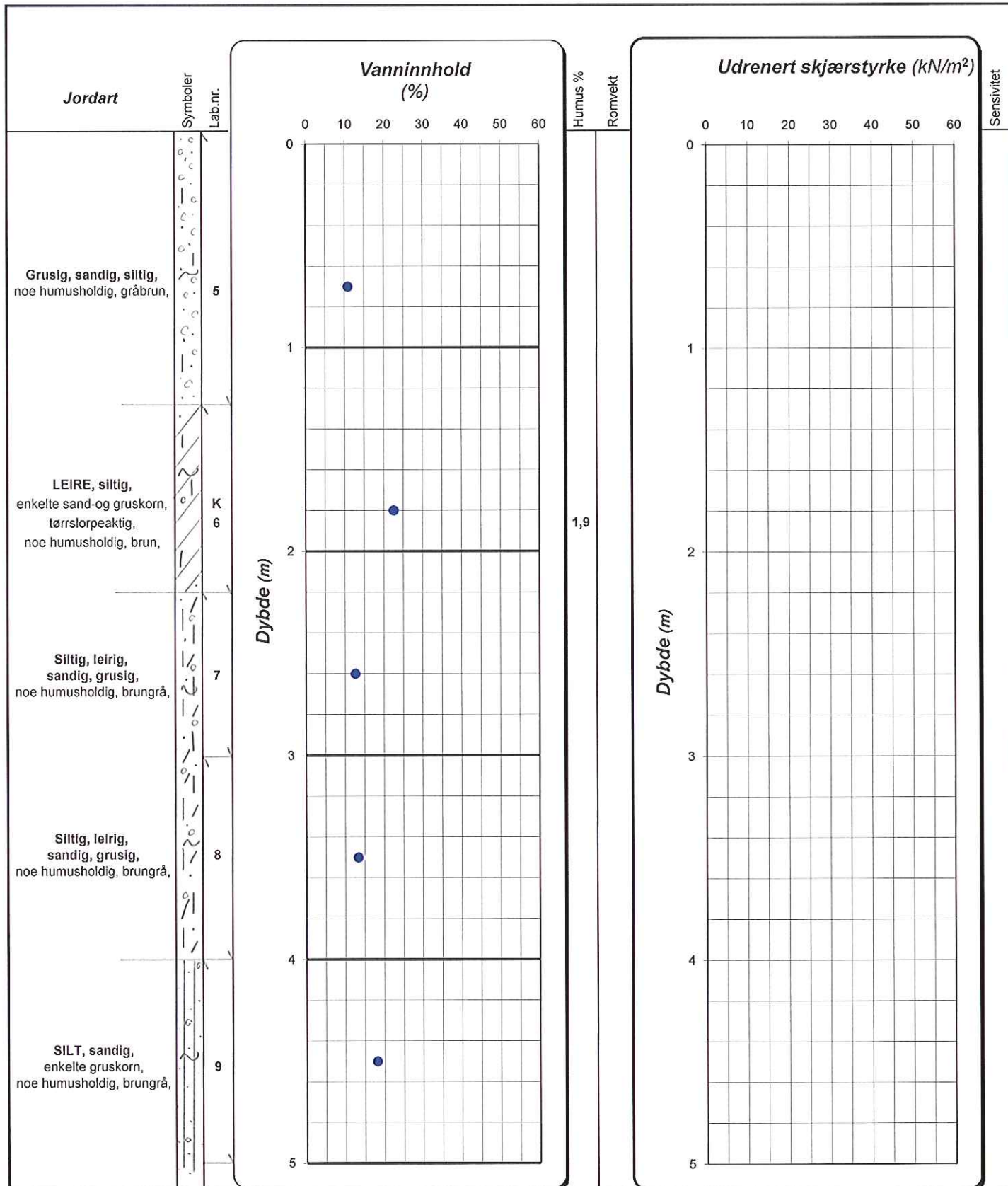
T=treaksialforsøk
 Ø=ødometerforsøk
 K=kornkurve
 M=miljøprøve



LØVLIEN GEORÅD
 Geoteknikk - Prosjektadministrasjon

Tiltakshaver:
SFK Lyn
 Prosjekt:
Lyn klubbhus, Kringsjø
 Tekst:
Løsmasseprofil pkt. 1

Bilag: 3
 Prosj.nr: 09-79
 Tegn.nr: 103
 Vertikal: ca M=1:25
 Dato: 08.06.2009
 Utført/Kontr AAL/ *ku*



Enkelt trykkforsøk : 0 5 (angir def.% v/brudd)
15 10

Konussforsøk:
Omrørt/uforstyrret - ▲/Δ
Konusflyt-og plastisitetsgrense -|-|-----
Romvekt liten ring
Romvekt hel sylinder

T=treaksialforsøk
Ø=ødometerforsøk
K=kornkurve
M=miljøprøve

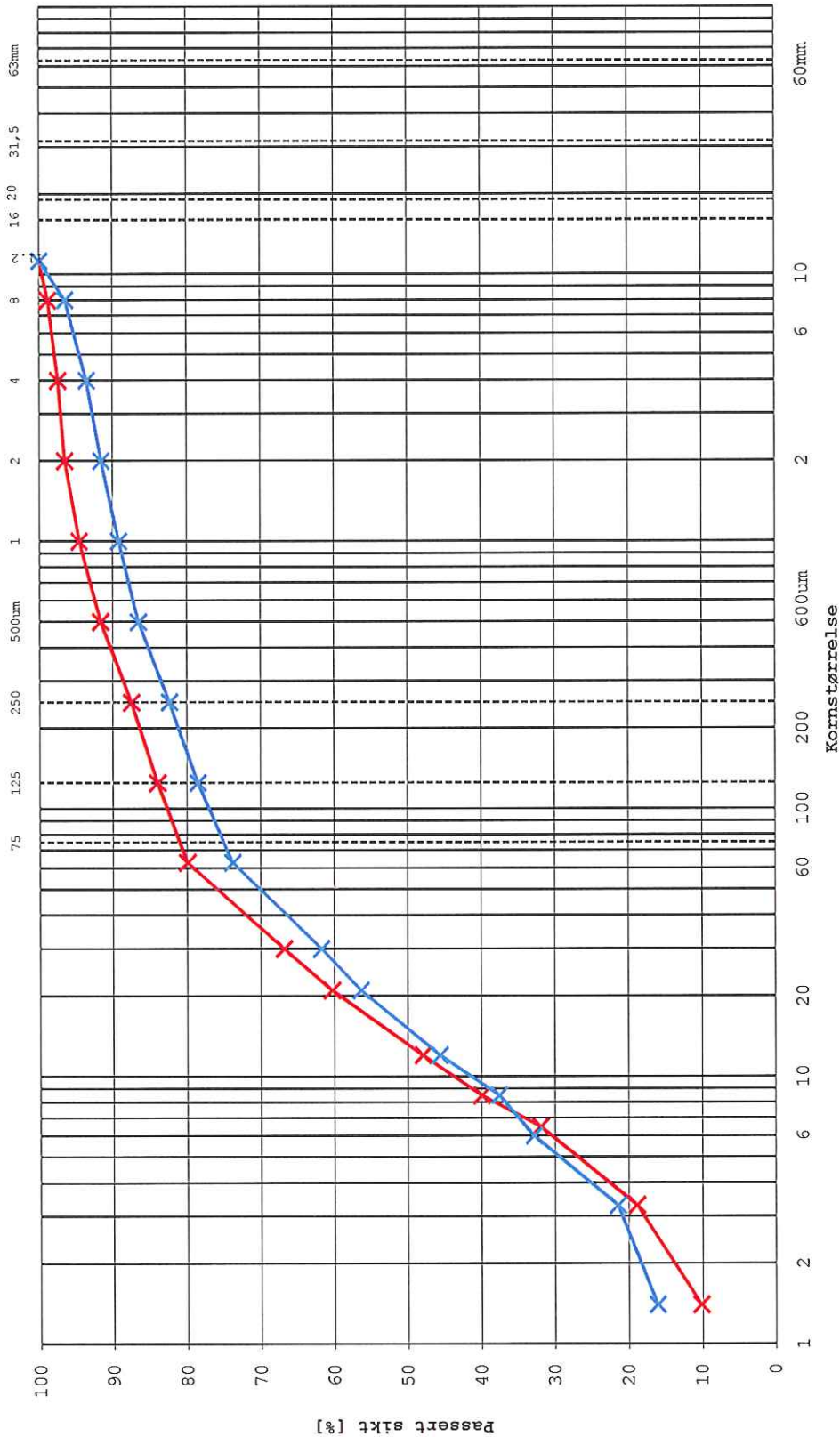


LØVLIEN GEORÅD
Geoteknikk - Prosjektadministrasjon

Tiltakshaver:
SFK Lyn
Prosjekt:
Lyn klubbhus, Kringsjø
Tekst:
Løsmasseprofil pkt. 4

Bilag: 4
Prosj.nr: 09-79
Tegn.nr: 104
Vertikal: ca M=1:25
Dato: 08.06.2009
Utført/Kontr AAL/ *K*

LEIR		SILT		SAND		GRUS		STEIN	
Fin	Grov	Fin	Grov	Fin	Grov	Fin	Grov	Fin	Grov



Lab.nr.	Profil/Hullnr	Dybde	Kurve	Jordartsbetegnelse	Cu	%<20µm	Telegruppe	Humus(%)	Vanninh.(%)
2	1	1,5 - 2,3 m	—	SILT, leirig,	-	58,9	T 4	-	18,8
6	4	1,3 - 2,2 m	—	LEIRE, siltig,	-	55,2	T 4	1,9	22,5



LØVLIEN GEORÅD
Geoteknikk - Prosjektadministrasjon

Tiltakshaver

SFK Lyn

Prosjekt

Lyn klubbhus, Kringsjø

Tekst

Kornfordelingskurve pkt. 1 og 4

Målestokk

-

Sign./Kon.

AAL/

Prosjektnr.

09-79

Bilag

5

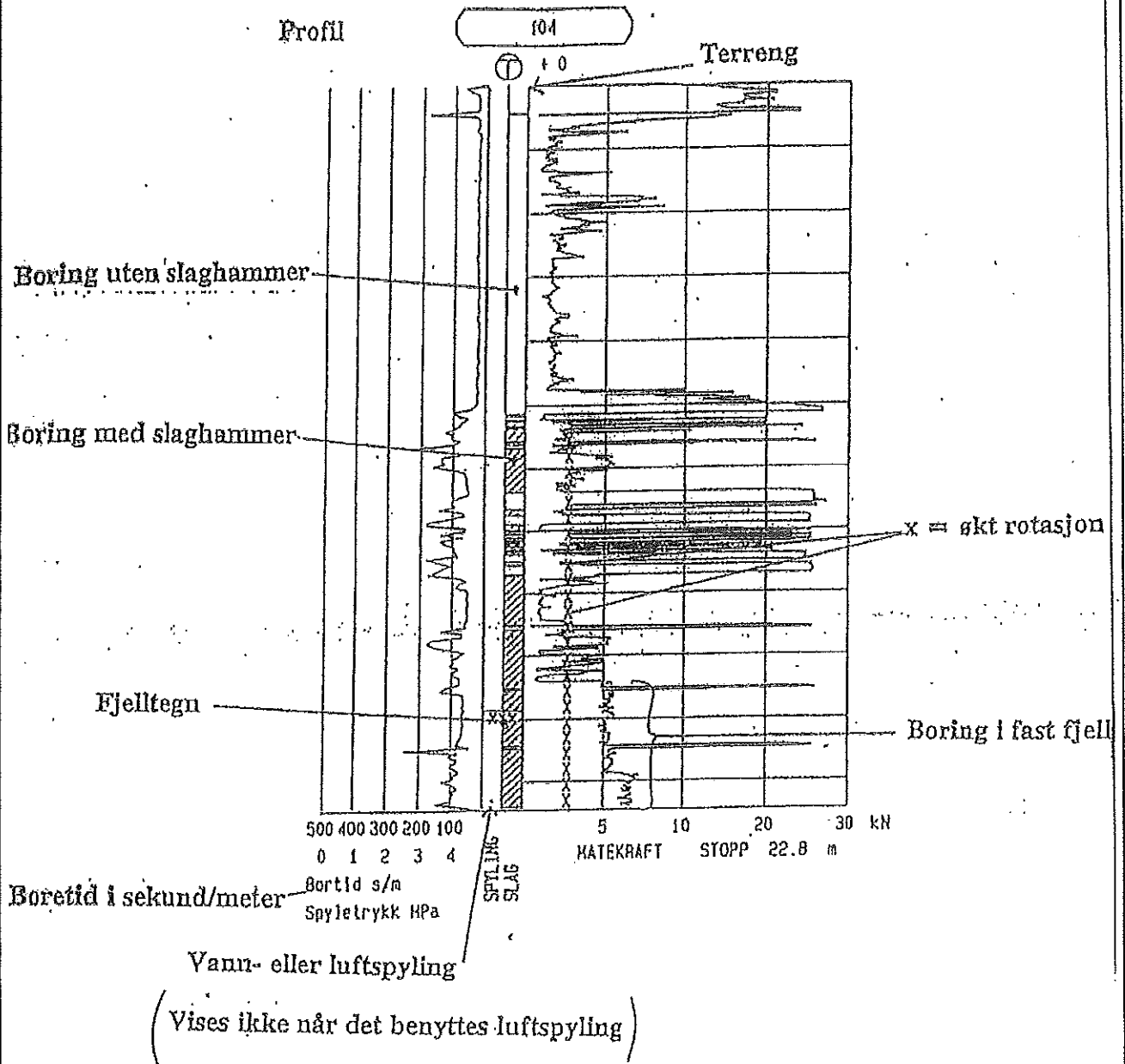
Tegning

105

Mnd/År

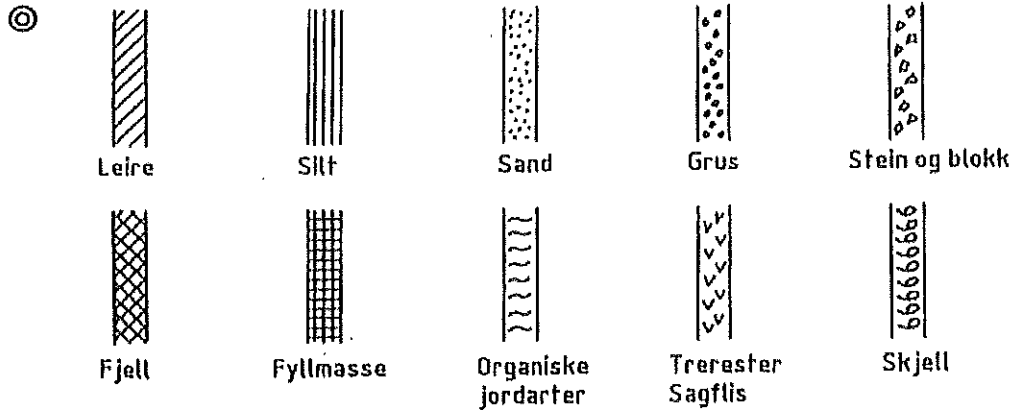
06/09

Eksempel på totalsondering m/ forklaring



Forklaring av løsmasseprofil

Prøveserie, materialsymboler.



Ved blandingsjordarter som f.eks. morene kombineres symboler.

Framstilling av laboratoriedata.

Oppdr.nr. : 8319B															
Prøveserie: 9560															
Analyseår: 1988															
Prøvetaker: NQI 54M4															
Dyb- de i m	Materiello	Lag- nr	Vanninnhold %			γ kN/m ³	s _t	Skjæretyrke kN/m ²					G1. %		
			20	40	60			20	40	60	80	100			
1	SILT	trerester	21			18.1									1.5
2	.	gruskorn	22			20.7									
3	LEIRE	.	23			17.0	14								
4	.	gruskorn	24			17.8	13								
5	.	.	25			17.3	11								
6	SILTIG LEIRE	.	26			18.4	10								
7	.	.	27			18.8	8								
8	.	skjellrester	28			19.2	12								
9	.	sandkorn	29			20.1	10								
10	.	.	30			19.2	8								

① ② ③ ④ ⑤ ⑥ ⑦ ⑧

- ① Dybden fra terrang. Ved boring i vann, fra elvobunn eller sjøbunn.
- ② Jordartsbeskrivelse. Grunnvannstanden bør angis.
- ③ Prøvens beliggenhet angis ved skråstrek, evt. påføres prøvenummer.
- ④ Verdier som faller utenfor diagrammet angis med tall.
- ⑤ Tyngdetetthet γ i kN/m³.
- ⑥ Sensitivitet angis i hele tall.
- ⑦ Verdier som faller utenfor diagrammet angis med tall.
- ⑧ Kolonner for andre materialeregenskaper kan gis i egen kolonne.

