

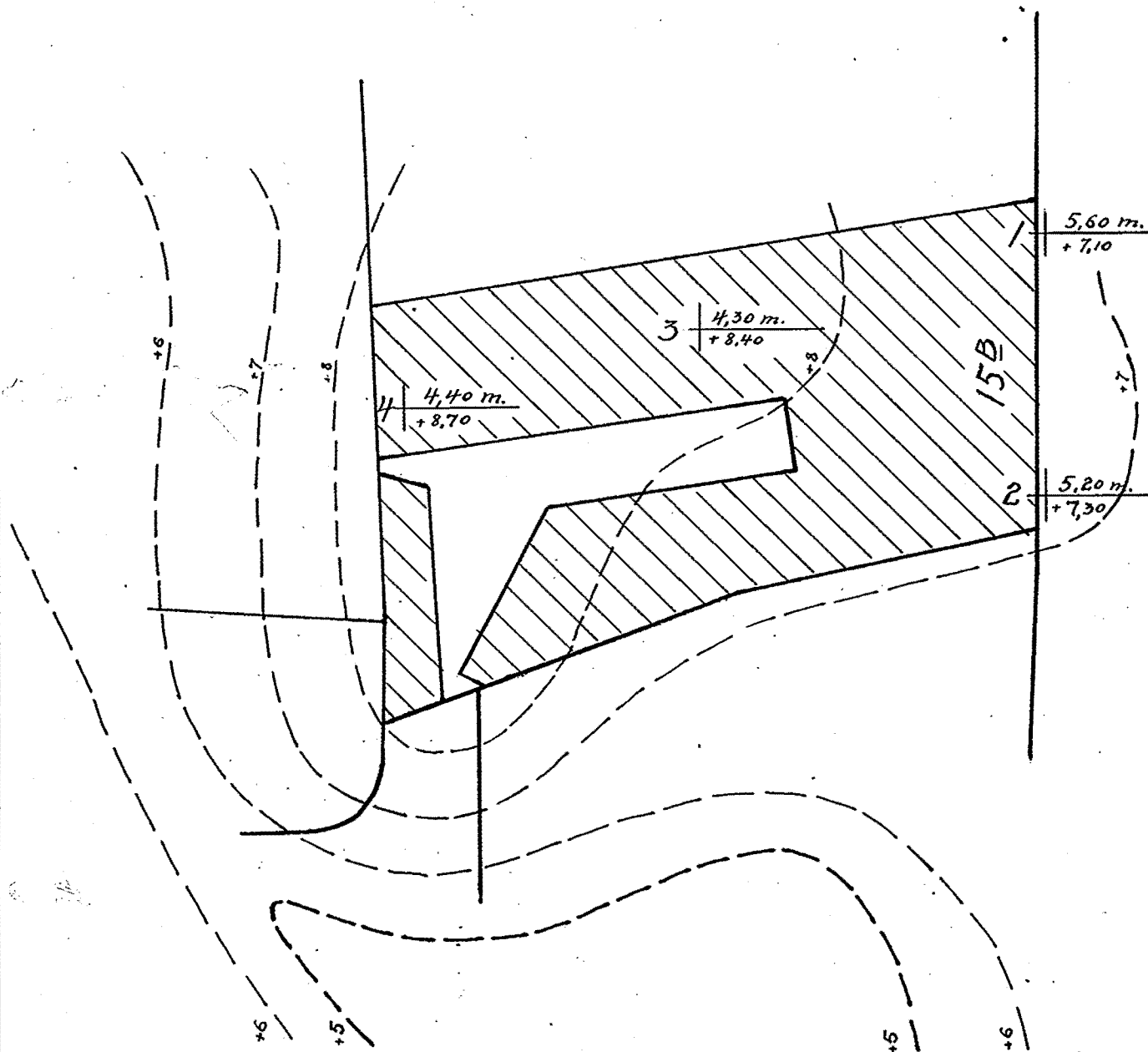
*SO:BI^I

38

Duve Slots gt. 15 b

Grundboringer i nr. 15 B Ø. Slotsgate.

M. 1: 250



ØVRE SLOTSGATE

Jordlagenes beskaffenhed:	Borhul nr.			
	1	2	3	4
Fyld i meter	2,50	2,50	Hjælder 2,60	Hjælder 2,75
Fast lere " "	3,10	2,70	1,70	1,65
Dybde tils. " "	5,60	5,20	4,30	4,40

Tal ov. streken angir dybde fra ferræng til fjeld.

" u. - " - " fjeldhøide i forh. til ±0

Strekede kurver " - " - " " " ±0

Kristiania, mai 1918.

Oscar Key.