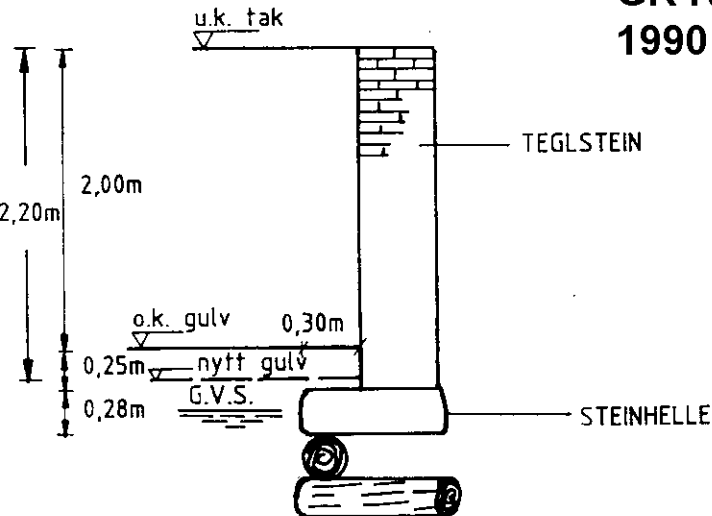


2c 342 U
Yttervegg

NOD2

GK R2613-02
1990



Fant langs- og tverrgående tømmer som virket godt. Tømmeret ligger i fast, fuktig leire