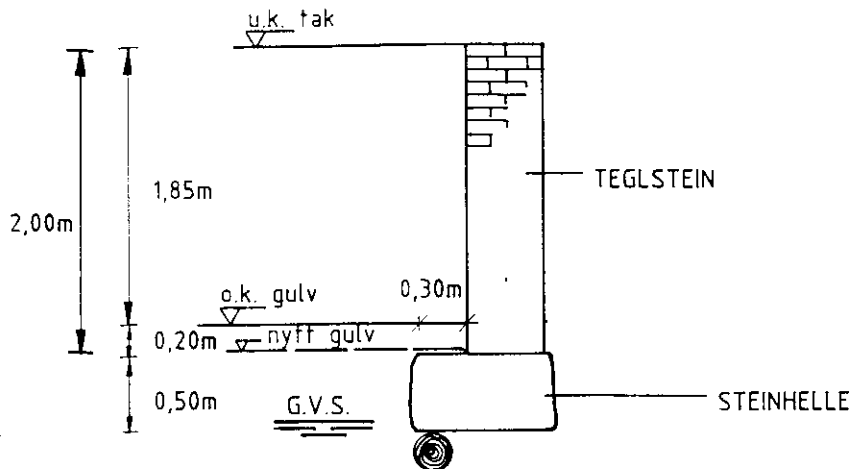


1c 337U
Yttervegg

NOD2

GK R2613-01
1990



Fant langsgående tømmer som virket godt. Tømmeret ligger i fast, fuktig leire.