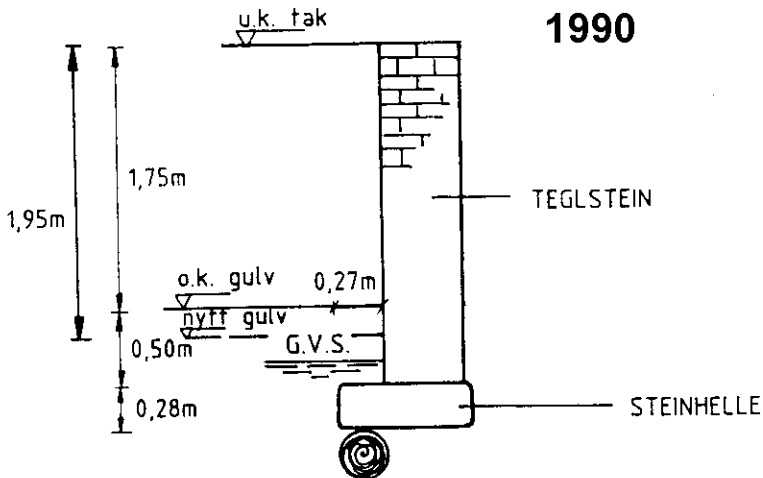


2b 3410

Bærende innervegg

NOD2

GK R2613-02
1990



Fant langsgående tømmer som virket godt. Tømmeret ligger i fast, fuktig leire