

N

Tilhører Undergrunnskartverket
Må ikke forges

NOTE BY
39 89

1. 11. 1957

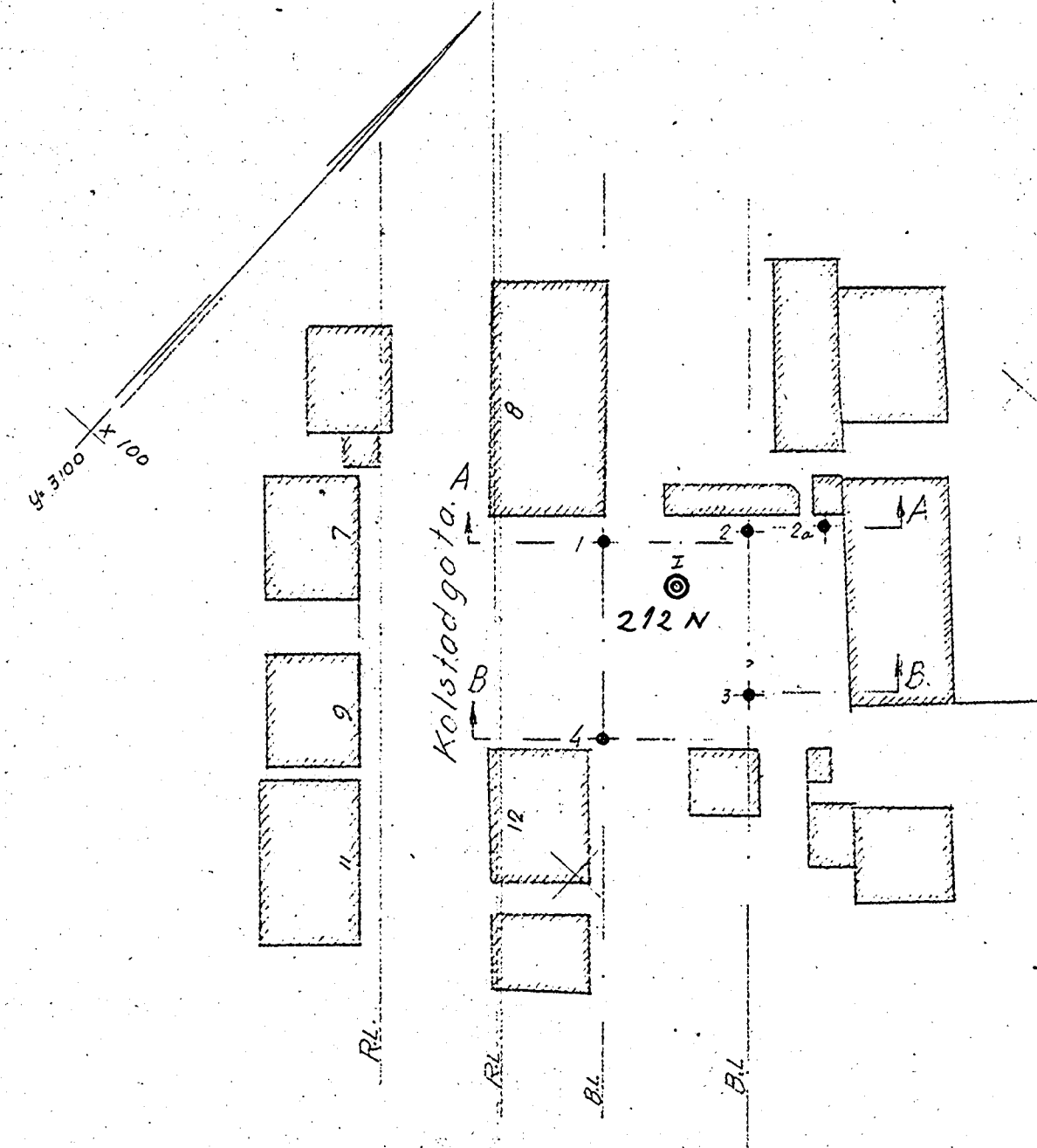
OVERFØRT TIL KARTPLATE

DRIO: 5/5-72
juli 56

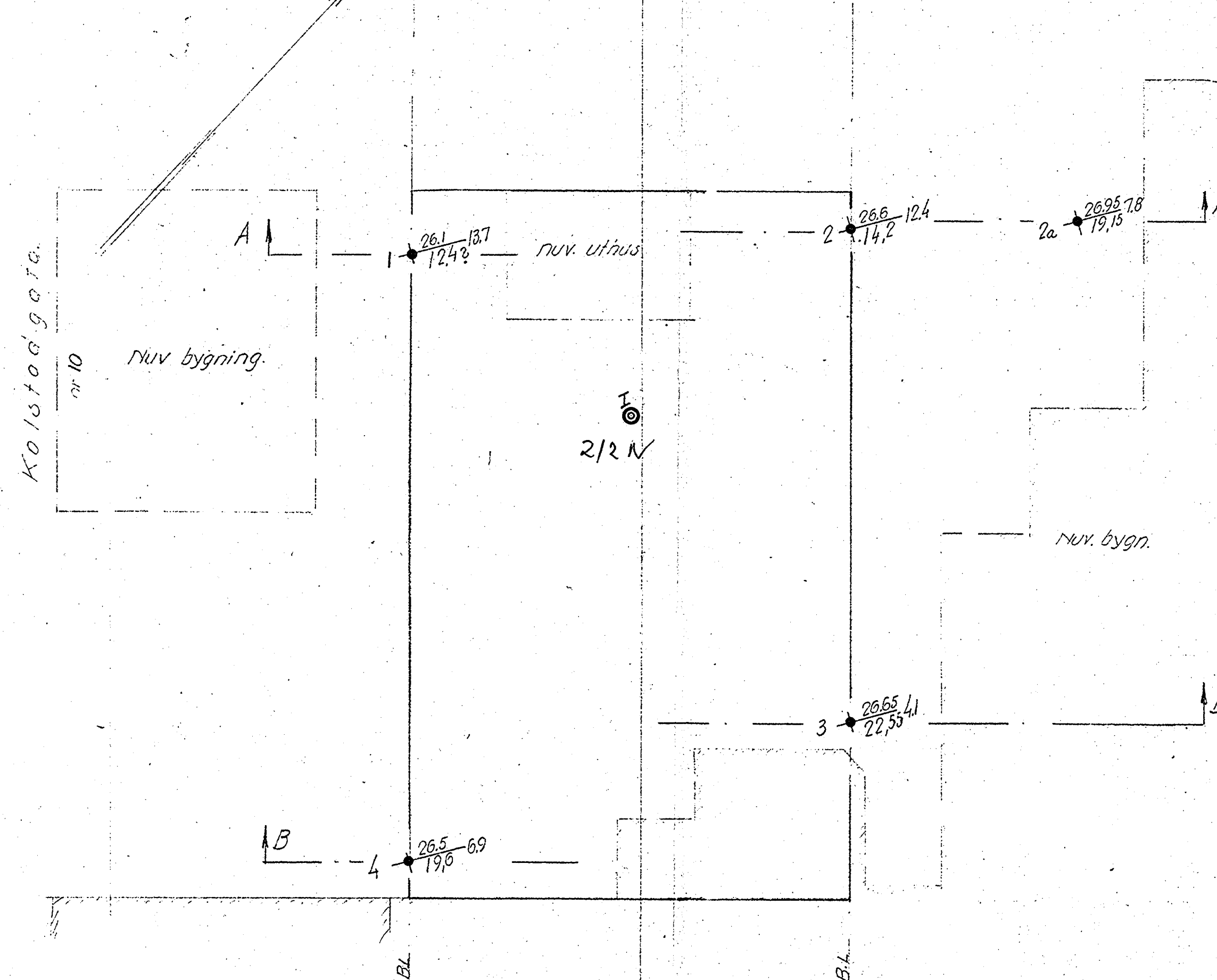
SI N: A-M-E
♠

NO, D-1^{II}

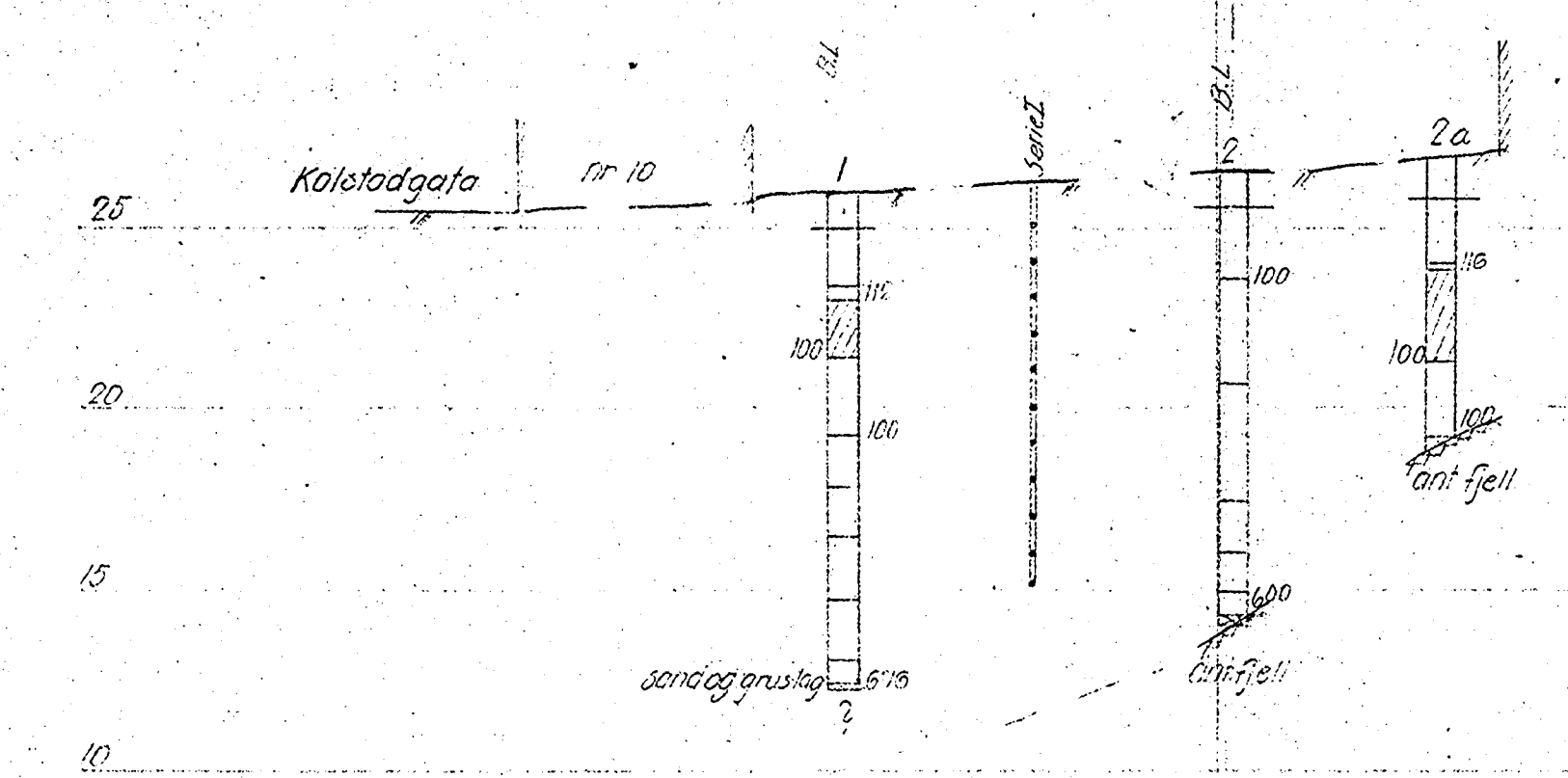
Situasjonsplan
M= 1:500.



Borplan
M= 1:100.



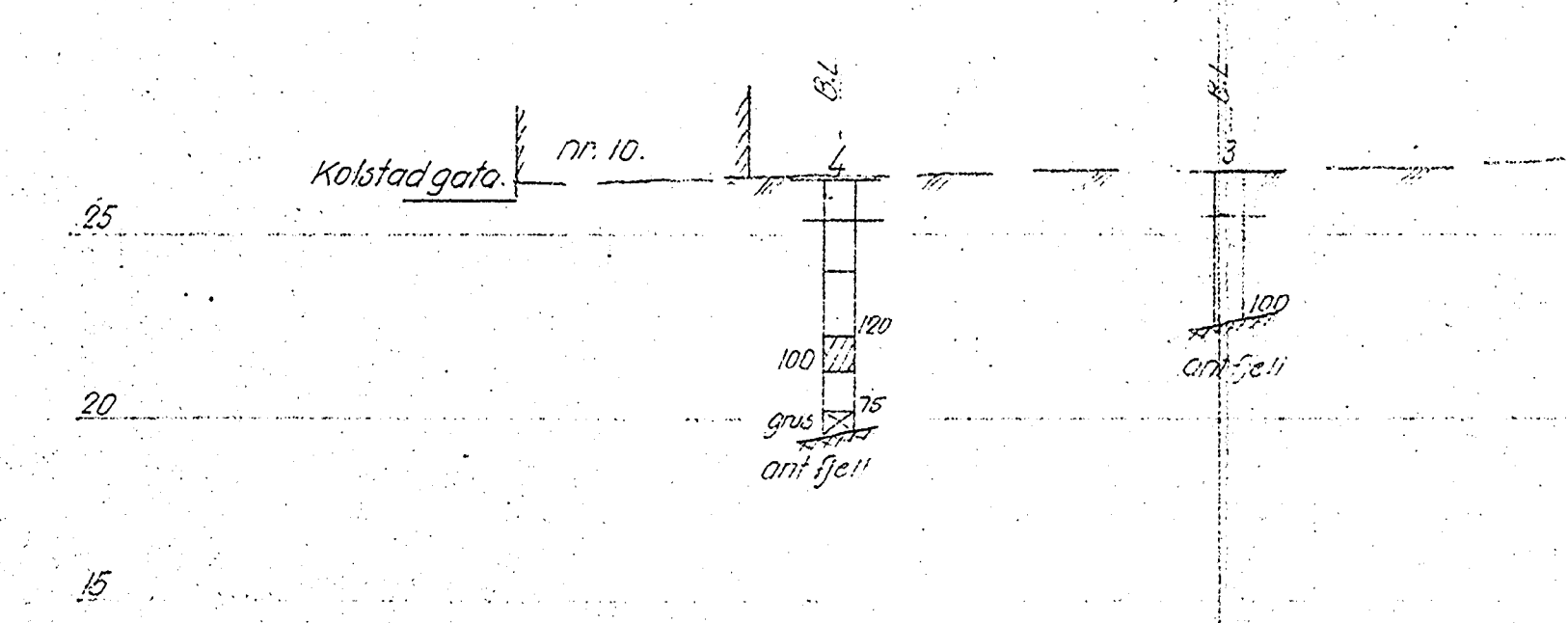
Profil A-A
M= 1:200



Prøveserie I. H= 26.25
Skjærfasthet.

dybde	W	n	H	S	O	σ	Merknad
1.0	234	382	163	17	0.8	201	Tørkeres, mjøle
2.0	227	442	104	27	0.4	198	mjøle, leirholdig
3.0	314	465	58	3.5	0.4	195	leire mjøle
4.0	355	495	55	3.7	spør	192	" "
5.0	376	508	44	3	spør	185	" "
6.0	357	489	31	4.2	spør	189	" "
7.0	332	482	37	3.8	spør	193	" "
8.0	329	488	37	4.2	spør	191	" "
9.0	331	515	20	4.8	spør	186	" "
10.0	364	500	20	5.6	spør	187	" "
10.9	364	512	23	4	spør	188	" - Grovne mederter

Profil B-B
M= 1:200.



OVERFØRT TIL KARTPLATE NOD II
DATO: April-68 - SIGN: rlfk.

W = vann, ubundet i løst prøvestoff
n = partikkelnummer i prosent av totalvolum.
H = trykkløst vann i prosent av totalvolum.
H_r = relativ fasthet i løst prøvestoff.
S = sandprosent i prøvestoffet.
O = hullprosent i prøvestoffet i vektprosent.
σ = ramvekter i prøvestoffet.

Til freiboring av prøvestoffet er benyttet en 10 cm diameter, 10 cm lang freiboringsbor. Denne freiboringen er utført med en freiboringsmaskin som er utrustet med en 10 cm diameter, 10 cm lang freiboringsskive. Denne freiboringsskiven er utrustet med en 10 cm diameter, 10 cm lang freiboringsskive. Denne freiboringsskiven er utrustet med en 10 cm diameter, 10 cm lang freiboringsskive.

Driftboring
Spisepinne
Rensseiering

Prøvestoff
Vingeboring
Boret dybde
Antall fjellkote

Lab. bok nr. 318
Borebøkk nr. 1095
Utgangspunkt for nivellering er
Geoteknisk utredning av 6/II-57 ved J.F.

Kolstadgata 10 Oslo
Karl P. Nordby
Situasjons-Borplan, Profiler

Målestokk 1:500
1:100
1:200

Erstatning for: 3989-1

NRASK TEKNISK BYGGEKONTROLL
Oscars gate 46b - Oslo

Erstatet av: