



NVK Terraplan
NVK Gruppen

NVK Terraplan AS

Tollbugaten 49, Drammen
Postboks 2345, N-3003 Drammen
Telefon: 32 20 62 70
Telefax: 32 20 62 71
e-post: nvkterraplan@drammen.online.no
Bankkonto 1594.24.76369
Foretaksregisteret NO 958 236 263 MVA

SELVAAGBYGG AS

FJELLKONTROLLBORINGER MADSERUD ALLE

Geoteknisk datarapport

nr. 01067.01 rev 0

19. juni 2001

utarbeidet av

NVK Terraplan AS

Tollbugata 49, Postboks . 2345, 3003 Drammen
tel. 32 20 62 70, fax 32 20 62 71

Tilhører Undergrunnskartverket

Må ikke fjernes

NV B2 - B3



Geoteknikk
Grunnundersøkelser
Miljøgeologi
Miljøundersøkelser
Bygningsbesiktigelse
Rehabiliteringsteknikk

Fagområde:

GEOTEKNIKK



NVK Terraplan
NVK Gruppen

NVK Terraplan AS

Postboks 2345 N-3003 Drammen
Telefon: 32 20 62 70
Telefaks: 32 20 62 71
e-post: nvkterraplan@drammen.online.no
Bankkonto 1594. 24.76369
Foretaksregisteret: NO 958 236 263

Stikkord:

- Grunnundersøkelser
- Fjellkontrollboringer

Oppdragsnummer: 01067
Rapportnummer: 01067.01, rev. 0
Oppdragsgiver: Selvaagbygg AS
Oppdrag/rapport: Datarapport fra fjellkontrollboringer Madserud allé
Dato: 19. juni 2001

Det er utført 21 fjellkontrollboringer på eiendommene Madserud allé nr 24 – 30 på Frogner i Oslo. Eksisterende hus skal rives for å gi plass til nybygg. Tomtene skråner forholdsvis bratt mot vest ned mot Frogner tennisbaner.

Det er fjell i dagen på deler av området, og alle undersøkelser viser at det er små dybder til fjell. Det er registrert fjelldybder varierende fra 0,3 til 6,1 m.

Land/fylke: OSLO
Kommune: OSLO
Sted: Madserud allé nr 24-30

Oppdragsansvarlig:
Knut Espedal

Saksbehandler:
Gunnar Vik

Kartblad:
UTM-koordinater:

Geoteknikk
Grunnundersøkelser
Miljøgeologi
Miljøundersøkelser
Bygningsbesiktigelse
Rehabiliteringsteknikk

1 ORIENTERING

1.1 Prosjekt

NVK Terraplan AS er engasjert av Selvaagbygg AS ved GeoVita as til å foreta grunnundersøkelser for nybygg i Madserud allé nr 24-30. Vi viser til vårt tilbud av 15 mai og til bestilling GeoVita as ved Kari Tilrem av 21. mai 2001.

2 GRUNNUNDERSØKELSER

2.1 Fjellkontrollboringer

NVK Terraplan har utført 21 fjellkontrollboringer etter borplan utarbeidet av GeoVita as. Av praktiske årsaker er en del av hullene flyttet noe i forhold til planlagt plassering. Riktig plassering av hullene samt boreresultater er vist på borplanen i tegning 01067-01 utarbeidet av GeoVita as.

Fjellkontrollboringene er utført som totalsonderinger. Tabellen under gir et sammendrag av boreresultatene. Det er svært små dybder til fjell, og selv om data fra sonderingene finnes for alle hullene, er kun data for hull med mer enn 1 m boring i løsmasser presentert med egne sonderingsdiagram i tegningene -02 til -12.

Tabell 1. Oversikt over utførte grunnboringer

Hull nr	Boret i løsmasser, m	Boret i fjell, m	Koordinater		Kote terr.	Kote fjell	Oppteign sond.	Tegn. nr
			X-koord.	Y-koord.	m.o.h	m.o.h		
TS1	0.3	2.0	1256.7	-1319.9	36.5	36.2	nei	
TS2	0.8	2.0	1249.9	-1329.0	35.1	34.3	nei	
TS3	0.4	2.0	1241.9	-1338.3	34.3	33.9	nei	
TS4	0.6	1.0	1230.4	-1347.9	33.3	32.7	nei	
TS5	0.9	2.0	1212.9	-1362.0	31.1	30.2	nei	
TS6	1.0	1.5	1204.8	-1369.3	30.6	29.6	ja	-02
TS7	1.5	2.0	1188.3	-1383.0	29.2	27.7	ja	-03
TS8	0.2	2.0	1253.1	-1331.0	34.2	34.0	nei	
TS9	0.8	2.0	1233.2	-1351.5	32.0	31.2	nei	
TS10	1.1	2.0	1219.1	-1373.8	30.9	29.8	ja	-04
TS11	0.8	2.0	1212.5	-1379.9	30.6	29.8	nei	
TS12	2.9	2.0	1177.5	-1425.0	24.4	21.5	ja	-05
TS13	2.2	1.4	1189.4	-1407.5	26.7	24.5	ja	-06
TS14	2.4	1.4	1203.4	-1402.8	24.2	21.8	ja	-07
TS15	1.2	2.0	1220.0	-1388.2	23.6	22.4	ja	-08
TS16	0.4	2.0	1228.9	-1379.9	26.3	25.9	nei	
TS17	1.2	2.0	1246.4	-1366.3	27.1	25.9	ja	-09
TS18	6.1	1.5	1256.2	-1377.7	23.5	17.4	ja	-10
TS19	0.6	1.0	1237.0	-1389.6	22.8	22.2	nei	
TS20	1.6	2.0	1227.0	-1396.1	22.1	20.5	ja	-11
TS21	1.1	1.5	1164.1	-1423.7	26.0	24.9	ja	-12

Drammen 19. juni 2001

Knut Espedal
Daglig leder

Gunnar Vik
Gunnar Vik

Geoteknisk datarapport nr. 01067.01, rev. 0

Dato: 19. mai 2001

Oppdragsgiver : Selvaagbygg AS

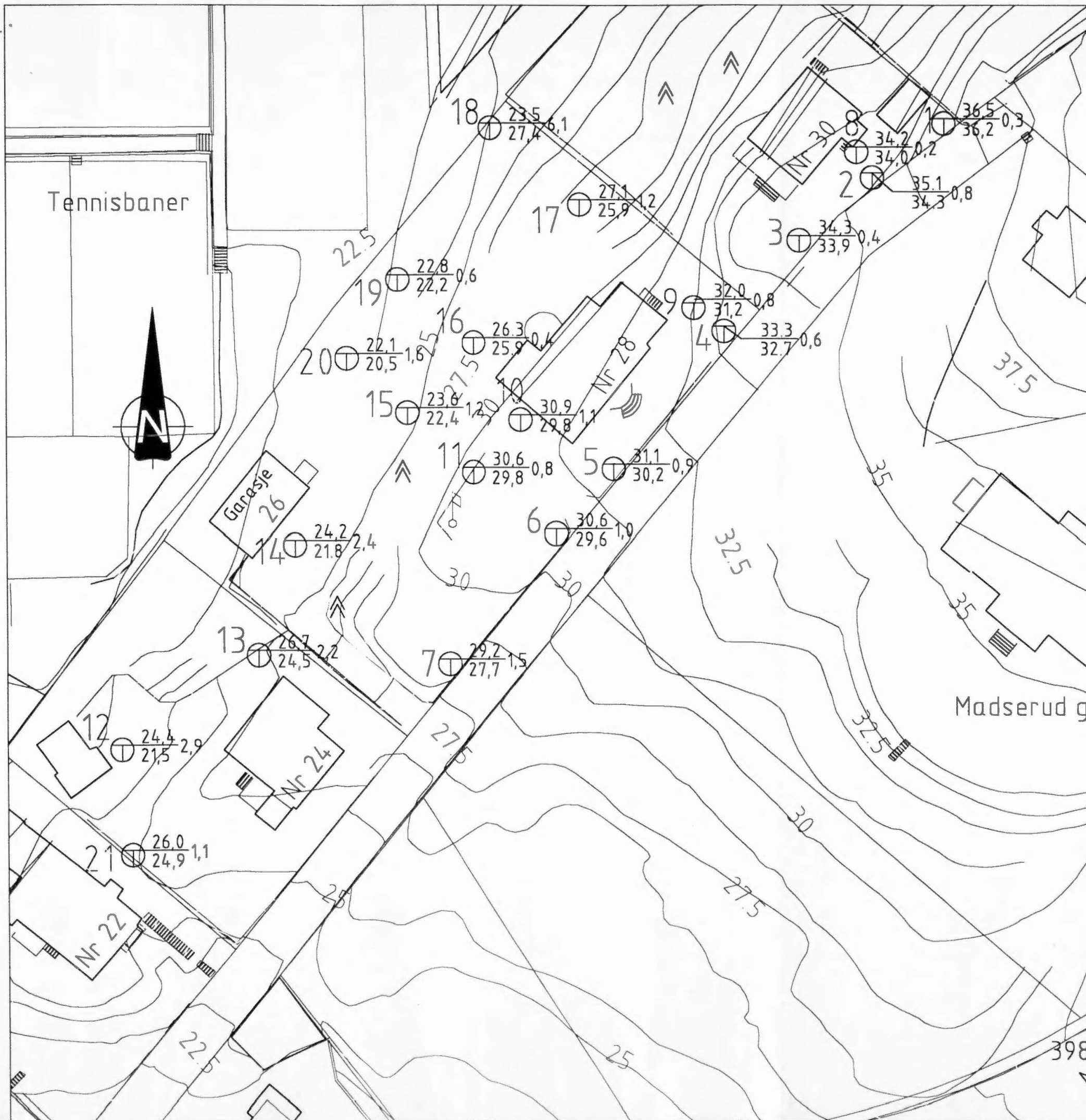
1	ORIENTERING	4
1.1	Prosjekt	4
2	GRUNNUNDERSØKELSER	4
2.1	Fjellkontrollboringer	4

TEGNINGER:


Tegn.nr.	
01067-01	Situasjonsplan i målestokk 1:500 med inntegnede boringer.
01067-02 til -12	Sonderingsdiagram fra totalsonderinger med mer enn 1 m boring i løsmasser, jfr. tabell 1.

BILAG:


Bilag 1	Tegnforklaring til geotekniske rapporter
---------	--

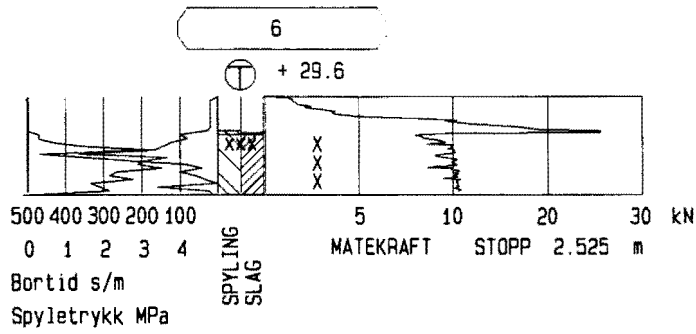


Tegnforklaring:

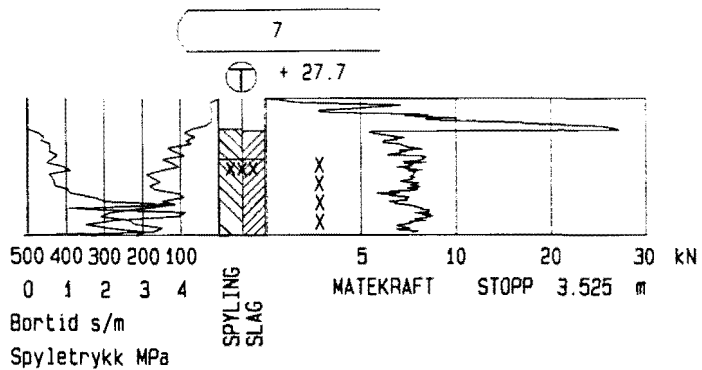

 terrengkote boret dybde i
 fjellkote løsmasser

▲ observert fjell i dagen

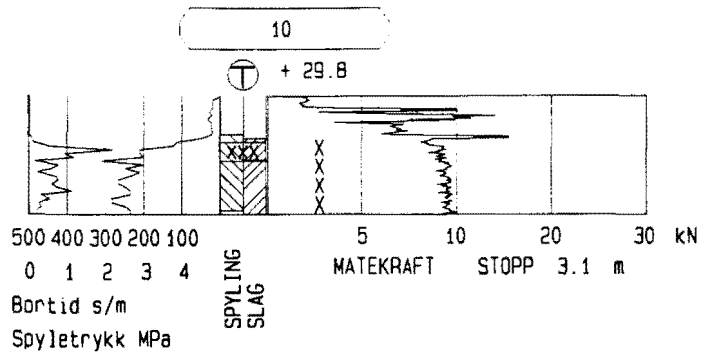
Revikeringen gjelder	Godkj.	Kontr.	Tegn.	Dato	Rev.
Oppdragsgiver:	Selvaagbygg AS				
Anlegg:	Madserud allé				
Borplan med resultater	Målestokk:	1:500			
	Tegn:	GV	2001-04-02		
	Kontr.:				
 NVK Terraplan AS, NVK Gruppen Postboks 2345, 3003 DRAMMEN Tlf. 32 20 62 70	Tegnings nr.:	01067-01			
	NVK Terraplan prosjekt nr.:	01067			
	Erst. for.:	Erst. av:			
Partner Norplan A.S					



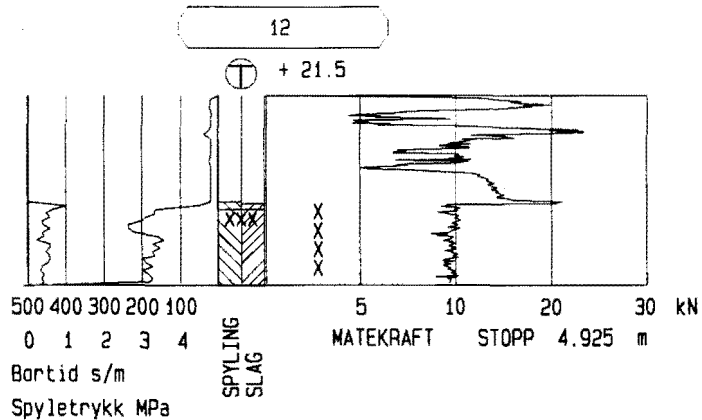
Oppdragsnr. 01067	Profilnr./Bp.nr BORPUNKT NR: 6	Høyde + 29.6 <i>FLIK</i>	
Firmanavn NVK Terraplan AS		Dato 20010601	Målestokk 1: 200
		Side 1 (1)	Tegn. nr.: <i>01067-02</i>
Oppdragsnavn Madserud alle'		Fil : 01067006.TOT	



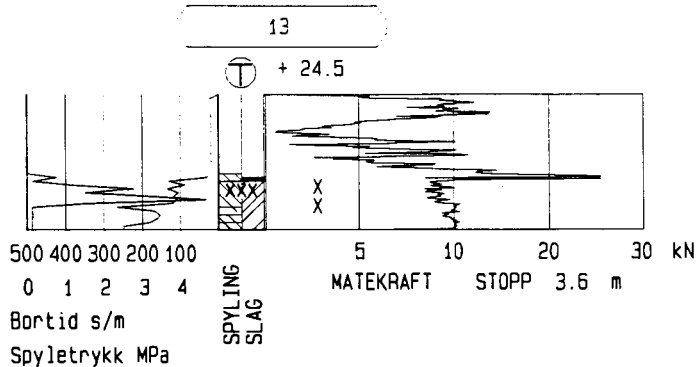
Oppdragsnr. 01067	Profilnr./Bp.nr BORPUNKT NR: 7	Høyde + 27.7 <i>AVK</i>	
Firmanavn NVK Terraplan AS		Date 20010601	Målestokk 1:200
		Side 1 (1)	Tegn. nr.: 01067-03
Oppdragsnavn Madserud alle		Fil : 01067007.TOT	



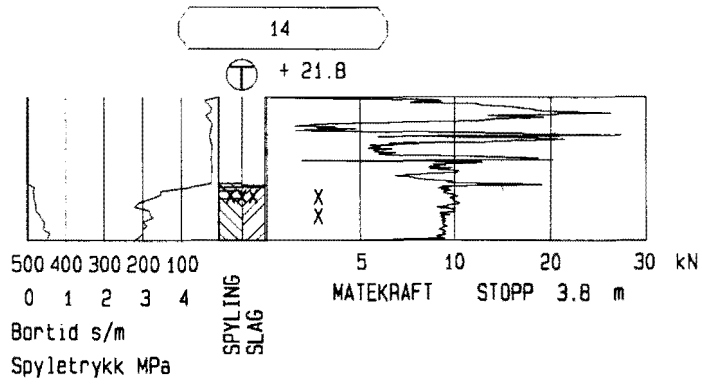
Oppdragsnr. 01067	Profilnr./Bp.nr BORPUNKT NR: 10	Høyde + 29.8 <i>GVik</i>
Firmanavn NVK Terraplan AS		Dato 20010531
		Målestokk 1: 200
Oppdragsnavn Madserud alle		Side 1 (1)
		Tegn. nr.: 01067-04
		Fil : 0106710A.TOT



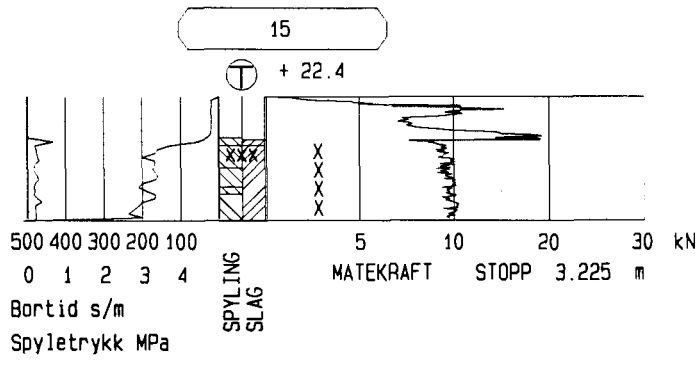
Oppdragsnr. 01067	Profilnr./Bp.nr BORPUNKT NR: 12	Høyde + 21.5 <i>vik</i>	
Firmanavn NVK Terraplan AS		Dato 20010605	Målestokk 1:200
		Side 1 (1)	Tegn. nr.: 01067-05
Oppdragsnavn Madserud alle		Fil: 01067012.TOT	



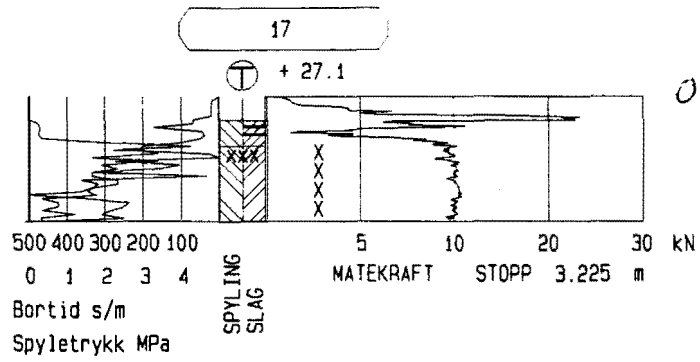
Oppdragsnr. 01067	Profilnr./Bp.nr BORPUNKT NR: 13	Høyde + 24.5 <i>OLIK</i>
Firmanavn NVK Terraplan AS		Dato 20010605
		Målestokk 1: 200
Oppdragsnavn Madserud alle		Side 1 (1)
		Tegn. nr.: 01067-06
		Fil : 01067013.TOT



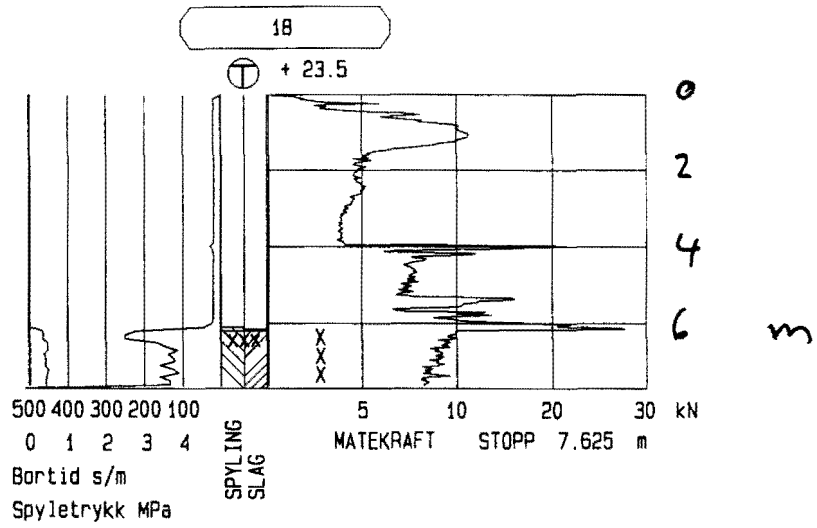
Oppdragsnr. 01067	Profilnr./Bp.nr BORPUNKT NR: 14	Høyde + 21.8 <i>GVK</i>
Firmanavn NVK Terraplan AS		Dato 20010605
		Målestokk 1: 200
Oppdragsnavn Madserud alle		Side 1 (1)
		Tegn. nr.: 01067-07
		Fil : 01067014.TOT



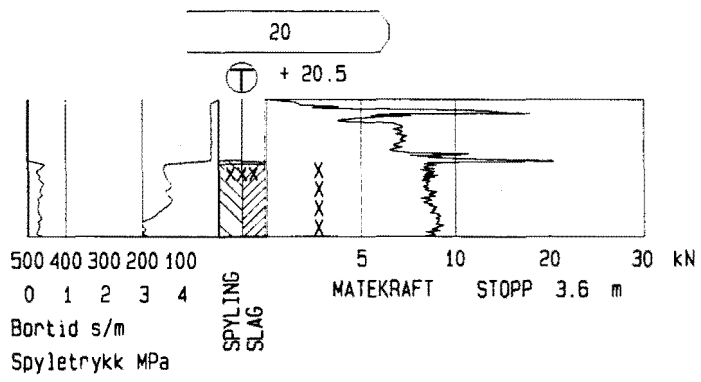
Oppdragsnr. 01067	Profilnr./Bp.nr BORPUNKT NR: 15	Høyde + 22.4 <i>Øvik</i>	
Firmanavn NVK Terraplan AS		Dato 20010605	Målestokk 1: 200
		Side 1 (1)	Tegn. nr.: 01067_08
Oppdragsnavn Madserud alle		Fil : 01067015.TOT	



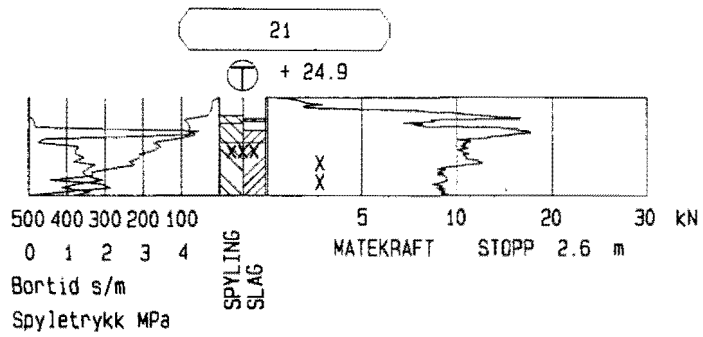
Oppdragsnr. 01067	Profilnr./Bp.nr BORPUNKT NR: 17	Høyde + 27.1 <i>Qvik</i>
Firmanavn NVK Terraplan AS	Dato 20010605	Målestokk 1: 200
	Side 1 (1)	Tegn. nr.: 01067-09
Oppdragsnavn Madserud alle	Fil : 01067017.TOT	



Oppdragsnr. 01067	Profilnr./Bp.nr BORPUNKT NR: 18	Høyde + 23.5 <i>Gelik</i>
Firmanavn NVK Terraplan AS		Dato 20010605
		Målestokk 1:200
Oppdragsnavn Madserud alle		Side 1 (1)
		Tegn. nr.: 01067-10
		Fil: 01067018.TOT



Oppdragsnr. 01067	Profilnr./Bp.nr BORPUNKT NR: 20	Høyde + 20.5 <i>OVH</i>	
Firmanavn NVK Terraplan AS		Dato 20010605	Målestokk 1: 200
		Side 1 (1)	Tegn. nr.: 01067-11
Oppdragsnavn Madserud alle		Fil: 01067020.TOT	



Oppdragsnr. 01067	Profilnr./Bp.nr BOPUNKT NR: 21	Høyde + 24.9 <i>GVH</i>	
Firmanavn NVK Terraplan AS		Dato 20010605	Målestokk 1: 200
		Side 1 (1)	Tegn. nr.: 01067-12
Oppdragsnavn Madserud alle		Fil: 01067021.TOT	



TEGNFORKLARING FOR GEOTEKNISKE KART OG PROFILER

Opptegning på situasjonsplaner

Tegningssymboler.

SYMBOL	METODE	ANMERKNING
○	Enkel sondering (ES)	Sondering uten registrering av motstand, f.eks. spyleboring eller slagboring (manuelt eller med maskin).
⦿	Dreietrykksondering (DT)	Maskinsondering med digital avlesning av sonderingsmotstand og boret dybde.
⊕	Totalsondering (TS)	Maskinsondering med evt. slag og spyling i både løsmasser og fjell med digital avlesning av sonderingsmotstand og boret dybde.
	Fjellkontrollboring (FK)	Boring ned til og i fjell.
+	Vingeboring (VB)	Måling av uforstyrret og omrørt udrenert skjærstyrke i felt.
⊙	Prøveserie (PR/SK)	Opptak av jordprøver med 54 mm prøvetakingsutstyr (PR; uforstyrrede prøver) eller maskinelt naverbor (SK; forstyrrede prøver)
□	Prøvegrop (PR)	Prøver tatt i gropvegg.
⊖	Poretrykkmåling (PZ)	Inkludert måling av grunnvannstand med hydraulisk eller elektrisk piezometer

Terrengnivåer og dybder (i meter).

34,6	11,1 + 2,0	Terrengkote Boret dybde i løsmasser + evt. boret dybde i fjell Kote antatt fjell, dersom fjell ikke er påtruffet angis ~.
21,5		



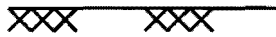
Opptegning i profil

Generelt:

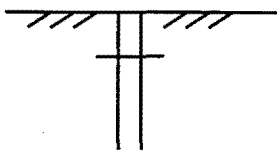
Terreng:



Fjell:



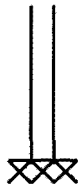
Forboret:



Avslutning av boring (gjelder alle sonderingstyper):



Boring avsluttet
årsak ikke angitt
settes ?)



Antatt fjell

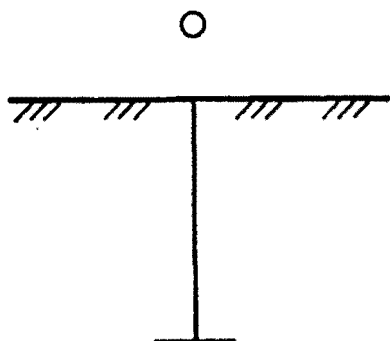


Antatt sten, blokk
eller fast grunn



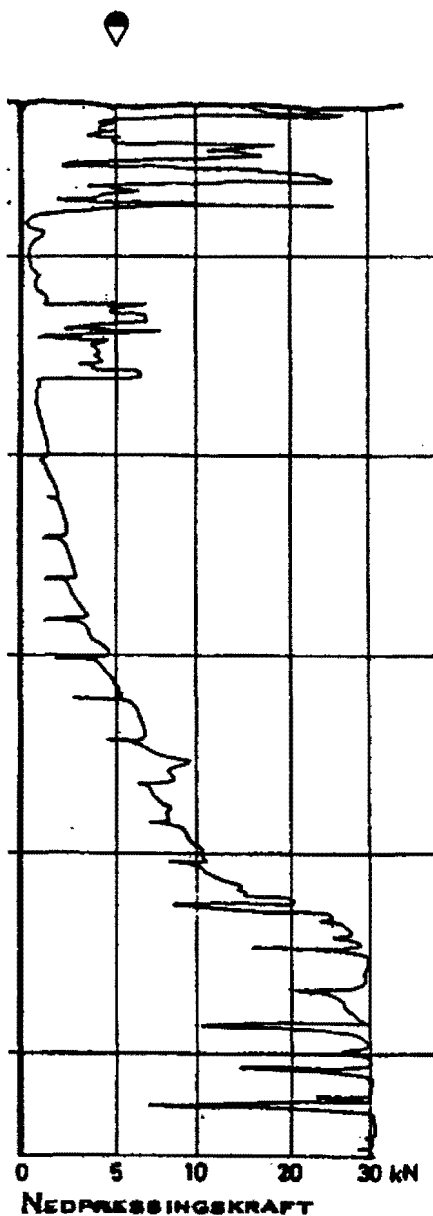
Boret i antatt fjell
(hvis usikker overgang

Sonderingsdiagrammer



Enkel sondering

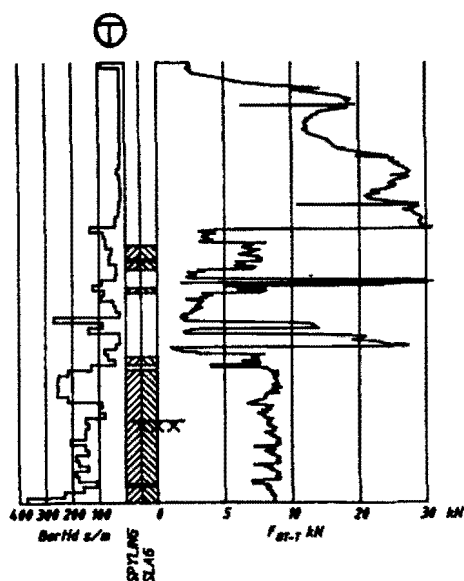
Boringer som bare har til hensikt å registrere dybder til fjell eller fast grunn uten registrering av sonderingsmotstand. Avslutning som vist på diagram.



Dreietrykksondering

Skjøtbare borstenger (36 mm) presses ned med en hastighet på 3 m/min. Og roteres samtidig 25 omdr./min. Motstanden mot nedtrengning. F_{DT} registreres automatisk og vises som funksjon av dybden angitt i kN.

Økt rotasjonshastighet vises med kryss.



Totalsondering

Metoden er en kombinasjon av dreietrykksondering og fjellkontrollboring, med 57 mm borekrone.

Målt nedpressingskraft vises som funksjon av dybder der hvor boringen er utført med prosedyre som for Dreietrykksondering. Økt rotasjonshastighet vises med kryss for denne delen av boringen.

Ved boring med slag og spyling vises dette med skravur. Alle parametere registreres automatisk ved hver 2.5 cm dybdeintervall.