

Tilhører Undergrunnskartverket

Må ikke fjernes



NV:F6



OSLO KOMMUNE

GEOTEKNISK KONTOR



OSLO KOMMUNE
Geoteknisk kontor
KINGOS GT. 22, OSLO 4
Telf. 35 59 60

RAPPORT OVER:

Røa idrettsgarderober

R-1677

19. juni 1980.

Bilag 0: Standardbeskrivelse av bor- og laboratoriearbeid
" 1: Situasjons- og borplan
" 2: Lengdeprofil

>

INNLEDNING:

I henhold til rekvisisjon nr. 71955 datert 28.5.80 fra Byggedirektøren har Geoteknisk kontor utført grunnundersøkelser for Røa idrettsgarderobe. Hensikten med undersøkelsen har vært å bestemme dybden til fjell og vurdere fundamenteringsforholdene. Det foreligger ennå ikke planer for fundamenteringen av bygget.

MARKARBEID:

Et borlag fra vårt kontor utførte 10. juni 6 sonderinger til antatt fjell. Fire av disse var dreiesonderinger og to ble utført med Wacker slagbormaskin. Bormetodene er beskrevet i bilag 0. Borpunktene beliggenhet, terrengkoter, antatte fjellkoter og bordybder går fram av situasjons- og borplan bilag 1. Lengdeprofiler med resulteter av dreiesonderingene er vist i bilag 2.

Borpunktene er stukket ut fra eksisterende bebyggelse.

GRUNN- OG FUNDAMENTERINGSFORHOLD:

Dybden under terreng for de undersøkte punktene varierer mellom 1,5 og 5,6 m. Vi har ikke tatt opp prøver av grunnen, men på grunnlag av dreiesonderingene antar vi at den består av faste masser sannsynligvis leire.


Ut fra dette skulle en kunne regne med en dimensjonerende netto bæreevne (netto grunntrykk) på 150 kN/m^2 (15 t/m^2).

Kornstad hos Byggedirektøren har opplyst at utgravningen for garderoben kan bli ca 2 m på det dypeste. I følge våre boringer vil således søndre fundament kunne komme i kontakt med fjellet. Dette skulle ikke medføre større problemer i det en ikke regner med nevneverdige setninger på bygget. Skulle imidlertid bygget bli fundamentert på kontinuerlig grunnmur, bør denne ikke settes direkte på fjell, men på en sand eller gruspute. Dette for å unngå oppsprekking i grunnmuren ved små setninger.

Vi står gjerne til disposisjon under den videre prosjektering og vi ønsker å besiktige tomten etterat den er utgravd.

Geoteknisk kontor


O. Tokheim


/ K. Opheim

STANDARD BESKRIVELSER

BESKRIVELSE AV BORMETODER

Enkel sondering betegner neddriving av stålstenger uten registrering av motstand, for eks. slagsondering med slegge eller slagbormaskin.

Dreieboring utføres ved å måle synkninger under dreining når boret er lastet med 100 kg. Synker det for mindre last dreies ikke. Boret er forsynt med en pyramideformet spiss som er vridd en omdreining. Lengden av spissen er 20 cm og sidekanten er 3 cm. Under opptegning av resultatene angis antall omdreininger pr. m synkning på høyre side av hullet, og lasten på boret på venstre side.

Fjellkontrollboringer utføres med trykkluftdrevet bergbor. Både topphammer og senkborhammer kan brukes. Fjellkontrollen består i å registrere når man har fått en langsom og relativt jevn synkning av boret idet dette er en sterk indikasjon på at boret er i fjell. Det bores vanligvis 3 m for å konstatere at det ikke er en stor stein.

Vingeboring brukes til å måle jordartens udrenerte skjærfasthet direkte i grunnen. Skjærfastheten beregnes utfra målt torsjonsmoment på et vingekor som presses ned i ønsket dybde og dreies rundt inntil brudd oppstår. Grunnens fasthet bestemmes først i uforstyrret, og etter brudd i omrørt tilstand. Resultatene kan i sterk grad påvirkes av sand, grus og stein ved vingekorset. Det skal også bemerkes at resultatene av andre grunner i mange tilfelle må korrigeres før fasthetsverdiene brukes i stabilitetsberegninger.

Prøvetaking kan utføres med forskjellig utstyr. Ønskes "uforstyrrede" prøver brukes en ϕ 54 mm sylindrerprøvetaker som er forsynt med et tette sluttende stempel. Prøven skjæres ved at sylinderen skyves nedover i grunnen mens stemplet holdes tilbake. Sylinderen med prøve blir trukket opp igjen, forseglet i begge ender, og bragt til laboratoriet. Ønskes bare såkalte "representative" prøver, brukes enklere utstyr som skovelbor og kannebor. Felles for disse er at massen skaves inn i en beholder som deretter tas opp. Tilsvarende prøver kan også tas ved å skru en stålskrue ned i grunnen og trekke den opp igjen.

Poretrykkmåling går ut på å måle trykket i de vannfylte porene i jordarten. Dette gjøres ved å føre ned til ønsket dybde et såkalt piezometer som består av et stålrør med et porøst filter i enden. Vann fra jordarten vil kunne trenge inn gjennom filteret mens jordpartiklene blir holdt tilbake. På innsiden av filteret kan man så enten ha en elektrisk trykkmåler som registrerer det vanntrykket som bygges opp og som balanserer med poretrykket utenfor, eller filteret er forbundet med en tynn slange inne i stålrøret. Stigehøyden av vannet i slangen er da porevannstrykket i filterets nivå. Ved fremstilling av resultatene angis som regel det nivå (m.o.h.) som vannet stiger til (poretrykksnivået).

BESKRIVELSE AV LABORATORIEUNDERSØKELSER

I laboratoriet blir prøvene først beskrevet på grunnlag av besiktigelse. Derneft blir følgende undersøkelser rutinemessig utført, (undersøkelser merket ^x) kan bare utføres på uforstyrrede prøver):

Romvekt ^x γ (t/m^3) av naturlig fuktig prøve.

Vanninnhold w (%) angir vekt av vann i prosent av vekt av fast stoff. Det blir utført flere bestemmelser av vanninnhold fordelt over prøvens lengde.

Flytegrensen w_L (%) og *utrullingsgrensen* w_p (%) angir henholdsvis høyeste og laveste vanninnhold for plastisk område av omrørt materiale. Plastisitetsindeksen I_p er differansen mellom flyte- og utrullingsgrensen. Disse konsistensgrensene er viktige ved bedømmelse av jordartens egenskaper. Konsistensgrensene blir vanligvis bestemt på annenhver prøve.

Følgende skala benyttes til å klassifisere leire etter plastisitet:

Lite plastisk leire	I_p	< 10
Middels plastisk leire	I_p	= 10-20
Meget plastisk leire	I_p	> 20

Skjærfastheten $x) s$ (t/m^2) bestemmes ved enaksede trykkforsøk. Normalt blir det skåret ut et prøvestykke med tverrsnitt $3,6 \times 3,6$ cm og høyde 10 cm på midten av sylinderprøven. Unntaksvis blir fullt tverrsnitt (ϕ 54 mm) benyttet. Det tas hensyn til prøvens tverrsnittsøkning under forsøket. Skjærfastheten settes lik halve trykkfastheten.

Videre blir uforstyrret skjærfasthet s og omrørt skjærfasthet s' bestemt ved konusforsøk. Dette er en indirekte metode til bestemmelse av skjærfastheten, idet nedsynkningen av en konus med bestemt form og vekt måles og den tilsvarende skjærfasthetsverdi tas ut av en tabell. Både trykkforsøk og konusforsøk gir udrenert skjærfasthet.

Følgende skala benyttes til å klassifisere leire etter udrenert skjærfasthet:

Meget bløt leire	$s < 1,25 t/m^2$	\approx	12,5 kN/m ²
Bløt leire	$s = 1,25 - 2,5 t/m^2$	\approx	12,5 - 25 """"
Middels fast leire	$s = 2,5 - 5,0 t/m^2$	\approx	25 - 50 """"
Fast leire	$s = 5,0 - 10,0 t/m^2$	\approx	50 - 100 """"
Meget fast leire	$s > 10 t/m^2$	\approx	100 """"

Sensitiviteten $x) S_t = \frac{s}{s'}$, er forholdet mellom skjærfastheten i uforstyrret og omrørt tilstand.

Følgende skala benyttes til å klassifisere leire etter sensitivitet:

Lite sensitiv leire	$S_t < 8$
Middels sensitiv leire	$S_t = 8 - 30$
Meget sensitiv leire	$S_t > 30$

Følgende spesielle forsøk blir utført etter nærmere vurdering i hvert tilfelle:

Ødometerforsøk $x)$ utføres for å finne en jordarts sammentrykkbarhet. Prinsippet ved ødometerforsøkene er at en skive av jordarten med diameter 5 cm og høyde 2 cm belastes vertikalt. Prøven er innesluttet i en sylinder og ligger mellom 2 porøse filtersteiner. Lasten påføres trinnsvis, og sammentrykkingen av prøven observeres som funksjon av tiden for hvert lasttrinn. Resultatene fremstilles ved å tegne opp den relative sammentrykking ϵ som funksjon av belastningen. Setningsutviklingen tegnes opp i tidsdiagram. Dette gir grunnlag for beregning både av setningenes størrelse og tidsforløp. Tidsforløpet er imidlertid særlig usikkert på grunn av mange ukjente faktorer som spiller inn.

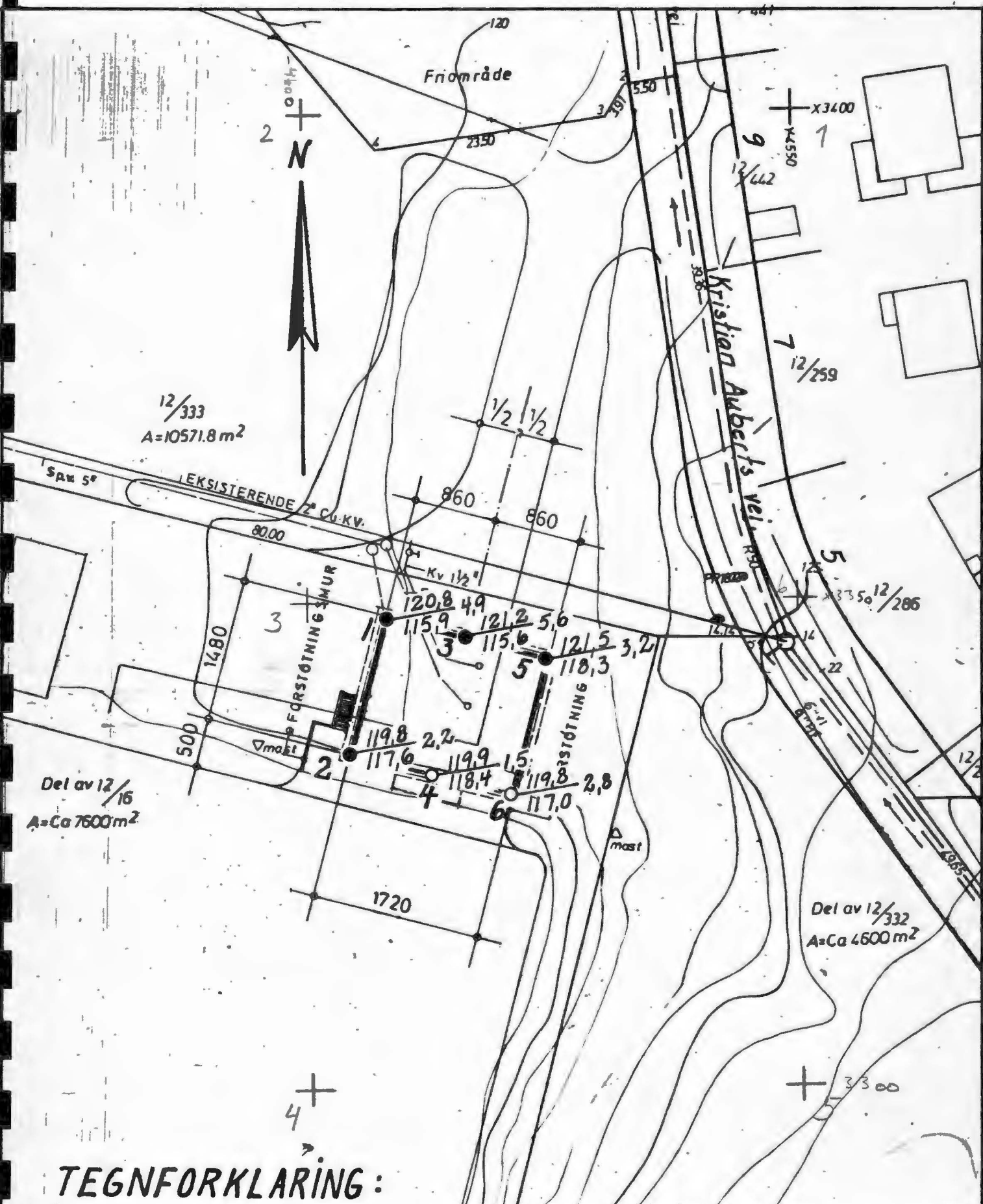
Kornfordelingsanalyser av friksjonsjordarter (grovere enn silt og leire) utføres ved sikting, som regel i helt tørt tilstand. Inneholder massen en del finere stoff blir den våtsiktet. For silt og leire benyttes hydrometeranalyse. En viss mengde tørt materiale oppslemmes i en bestemt mengde vann. Ved hjelp av hydrometer bestemmes synkehastigheten av de forskjellige kornfraksjoner og på grunnlag av Stoke's lov kan kornstørrelsen tilnærmet beregnes.

Fortorvningsgraden i organiske jordarter bestemmes ved besiktigelse og krysting av materiale mellom fingrene. Graderingen skjer i henhold til von Post's ti-delte skala H 1 - H 10. Torv kan deles i følgende grupper:

Fibertorv	H 1 - H 4, planterester lett synlig
Mellomtorv	H 5 - H 7, planterester svakt synlig
Svarttorv	H 8 - H10, planterester ikke synlig.

Organisk innhold (humusinnhold) bestemmes vanligvis ved glødning av tørt materiale. Glødetapet (vekttapet) angis i prosent av tørt materiale.

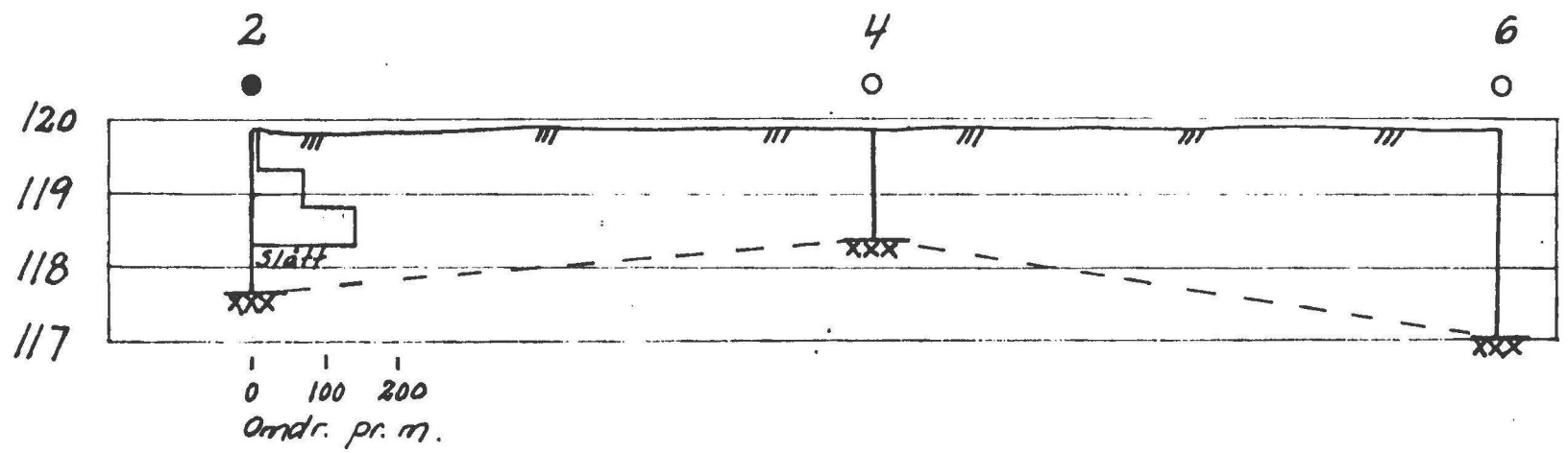
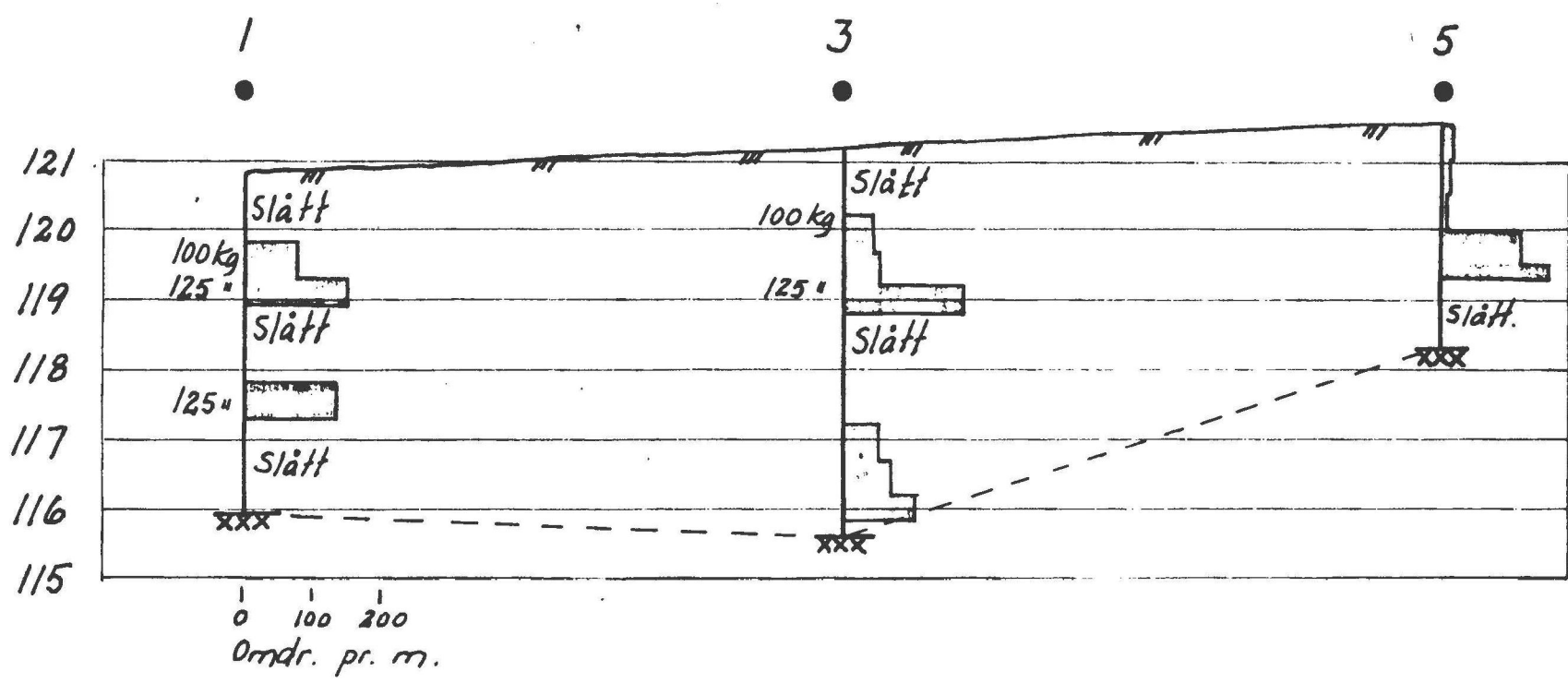
Proctorforsøk brukes til å undersøke pakningsegenskapene hos jordarter, spesielt hos velgraderte friksjonsmasser. Massen blir stampet lagvis inn i en stålsylinder av bestemt volum, og tørt romvekt beregnet etter tørking av prøven. Avhengig av pakkingsarbeidet skilles mellom standard Proctor og modifisert Proctor. Den siste innebærer størst pakkingsarbeid. Forsøkene utføres med varierende vanninnhold, og det vanninnhold som gir høyest tørt romvekt kalles optimalt. Den høyeste romvekt kalles 100% Proctor.



TEGNFORKLARING:

- Terrengkote Bordybde
- Ant. fjellkote
- Enkel sondering
- Dreiesondering

<p>RØA IDRETTS- GARDEROBE</p> <p>Situasjons- og borplan</p> <p>OSLO KOMMUNE Geoteknisk kontor</p>	Målestokk 1 : 500	Kart ref. NV F 6
	R. 1677 Bilag 1	
Dato juni 80		



Retter:

RØA IDRETTSS-		Målestokk 1 : 100
GARDEROBE		
Lengdeprofiler.		
OSLO KOMMUNE		
Geoteknisk laborator		
Dato juni 80	Bilag 2	R-1617
Kart ref.		