

5103031-01

**Skanska Commercial Development Norway**

NV Co2, Do2

**TINGSTUVEIEN 31**

**Geoteknisk datarapport 5103031-01**

Norconsult oppdragsnr.: 5103031

7. mars 2011

**Norconsult** 

**SAMMENDRAG**

Rapporten inneholder resultater fra grunnundersøkelser utført for Skanska Commercial Development Norway i forbindelse med utbygging i Tingstuveien 31 på Skøyen i Oslo kommune.

I dette oppdraget er det utført 13 totalsonderinger, 3 trykksonderinger (CPTU) og tatt opp 2 prøveserier.

Dybde til berg i borpunktene varierer mellom 0,6 m og 25,1 m under eksisterende terreng.

Resultatene er vist på vedlagte tegninger.

Denne rapporten er en ren datarapport og inneholder ikke geotekniske vurderinger.

Dette dokumentet er utarbeidet av Norconsult AS for den oppdragsgiver og i anledning det oppdrag som fremgår nedenfor. Innholdet i dokumentet er Norconsult AS' eiendom og skal behandles konfidensielt. Dokumentet skal bare benyttes for det formål som oppdraget gjelder, og må ikke kopieres eller gjøres tilgjengelig i større utstrekning enn formålet tilsier.

Oppdragsgiver

**Skanska Commercial Development Norway**

Sak

**TINGSTUVEIEN 31**

**Geoteknisk datarapport**

Utarbeidet

Beate Kvalsund *Beka*

Fagkontrollert

Beate Kvalsund *Beka*

Godkjent

Sigrun H. Ytterbø *SHY*

Dato

2011-03-07

Oppdragsnr. - Dokumentnr.

**Norconsult  5103031-01**

Revisjon

**00**

## INNHOLDSFORTEGNELSE

1	INNLEDNING	2
2	FELTUNDERSØKELSER	2
3	BORPUNKTSLISTE	2
4	GRUNNFORHOLD	3

## BILLAG

Geoteknisk bilag, 3 sider

## TEGNINGER

Tegn. nr.	Tittel	Målestokk
001:	Oversiktskart	-
002:	Borplan	1:1000
101 – 113:	Totalsonderinger	1:200
201 – 203:	Trykksonderinger (CPTU)	1:200
301 - 302:	Prøveserie, borhull 10 og 12	-

## 1 INNLEDNING

I forbindelse med utbygging i Tingstuveien 31 på Skøyen i Oslo kommune, har Norconsult AS fått i oppdrag av Skanska Commercial Development Norway å utføre geotekniske grunnundersøkelser. Norconsult Fältgeoteknik AB har utført undersøkelsene i felt. Prøvene som er tatt opp, er undersøkt på laboratoriet hos NGI (Norges Geotekniske Institutt).

Foreliggende rapport er en ren datarapport som presenterer resultatene av de utførte grunnundersøkelsene, og inneholder ingen geotekniske vurderinger eller anbefalinger.

## 2 FELTUNDERSØKELSER

Feltarbeidet ble utført i uke 6, 2011 og borleder var Markus Eskilsson. Det er utført 13 totalsonderinger, 3 trykksonderinger (CPTU) og tatt opp 2 prøveserier.

Alle borpunktene er koordinatbestemt av landmåler i ScanSurvey AS. Koordinatene er gitt i Euref-89 med Oslo lokal høyde. Plassering av borpunktene er vist på tegning 002.

For beskrivelse av boremetoder og symboler henvises det til bilaget.

## 3 BORPUNKTSLISTE

BOR-PUNKT	X	Y	TERRENG-KOTE (m.o.h.)	BORET I LØSMASSE (m)	BORET I BERG (m)	TYPE BORING
1	6 644 060,461	593 621,085	7,8	1,5	2,0	T
2	6 644 072,985	593 625,324	7,8	0,6	3,0	T
3	6 644 082,086	593 628,452	7,5	4,1	3,0	T
4	6 644 058,866	593 641,378	7,4	1,6	2,0	T
5	6 644 072,921	593 642,720	6,2	6,3	3,0	T
6	6 644 085,320	593 643,942	6,2	1,3	3,0	T
7	6 644 056,927	593 655,136	7,1	6,7	2,0	T
8	6 644 073,021	593 657,796	5,6	5,9	3,0	T, C
9	6 644 087,664	593 658,109	5,7	2,2	3,0	T
10	6 644 055,470	593 680,874	7,0	17,1	2,0	T, C, P
11	6 644 072,239	593 680,890	5,6	10,3	3,0	T
12	6 644 091,019	593 678,918	5,8	7,7	3,0	T, C, P
13	6 644 050,989	593 700,248	5,7	25,1	1,7	T

T: Totalsondering  
 C: Trykksondering (CPTU)  
 P: Prøveserie

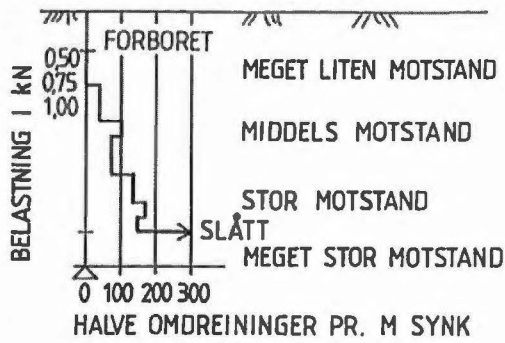
#### 4 GRUNNFORHOLD

Dybde til berg i borpunktene varierer mellom 0,6 m og 25,1 m under eksisterende terreng. Prøveserien i borhull 10 er tatt fra 3 m under eksisterende terreng og ned til ca. 8 m under terreng. Prøven viser leire i hele intervallet med innslag av grus. Udrenert skjærstyrke ved konusforsøk er målt til ca. 37 - 52 kPa.

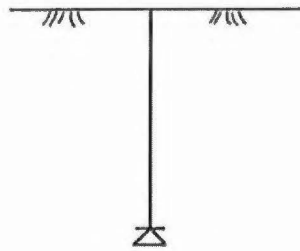
Prøveserien i borhull 12 er tatt fra 2 m under eksisterende terreng og ned til ca. 7 m under terreng. Prøven viser leire i hele intervallet med innslag av grus. Udrenert skjærstyrke ved konusforsøk er målt til ca. 32 - 72 kPa.

# BORRESULTATER:

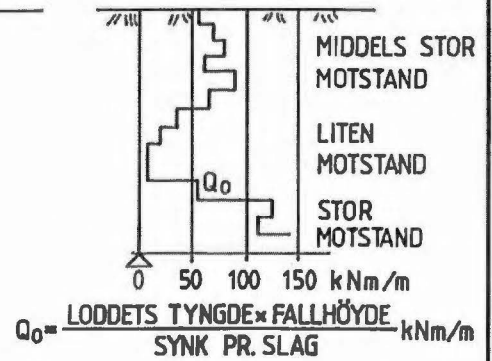
## ● DREISONDERING



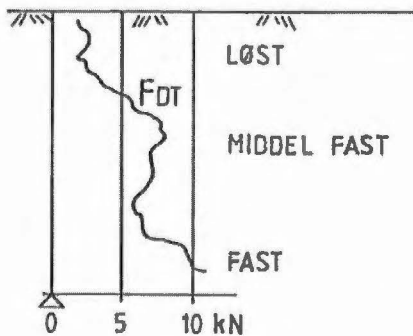
## ○ ENKEL SONDERING



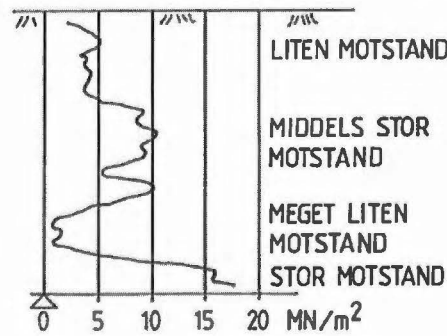
## ▼ RAMSONDERING



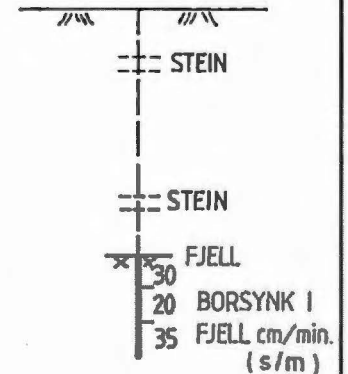
## ◆ DREIETRYKKSONDERING



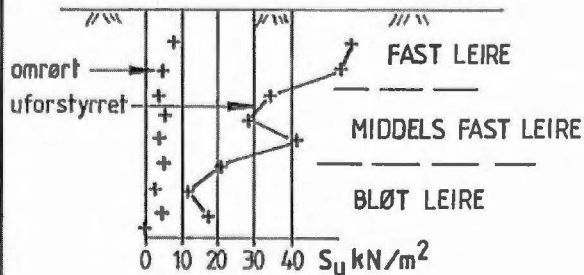
## ▽ TRYKKSONDERING



## ⊛ FJELLKONTROLLBORING



## + VINGEBORING



## ⊙ ELLER ⊕ TOTALSONDERING

KOMBINASJON AV DREIETRYKKS-  
SONDERING OG FJELLKONTROLLBORING.  
( SE NESTE SIDE )

## AVSLUTNING AV BORING:

⊥ AVSLUTTET  
UTEN Å NÅ  
FAST GRUNN

⊥ STEIN, BLOKK  
ELLER FAST  
GRUNN

⊥ ANTATT  
FJELL

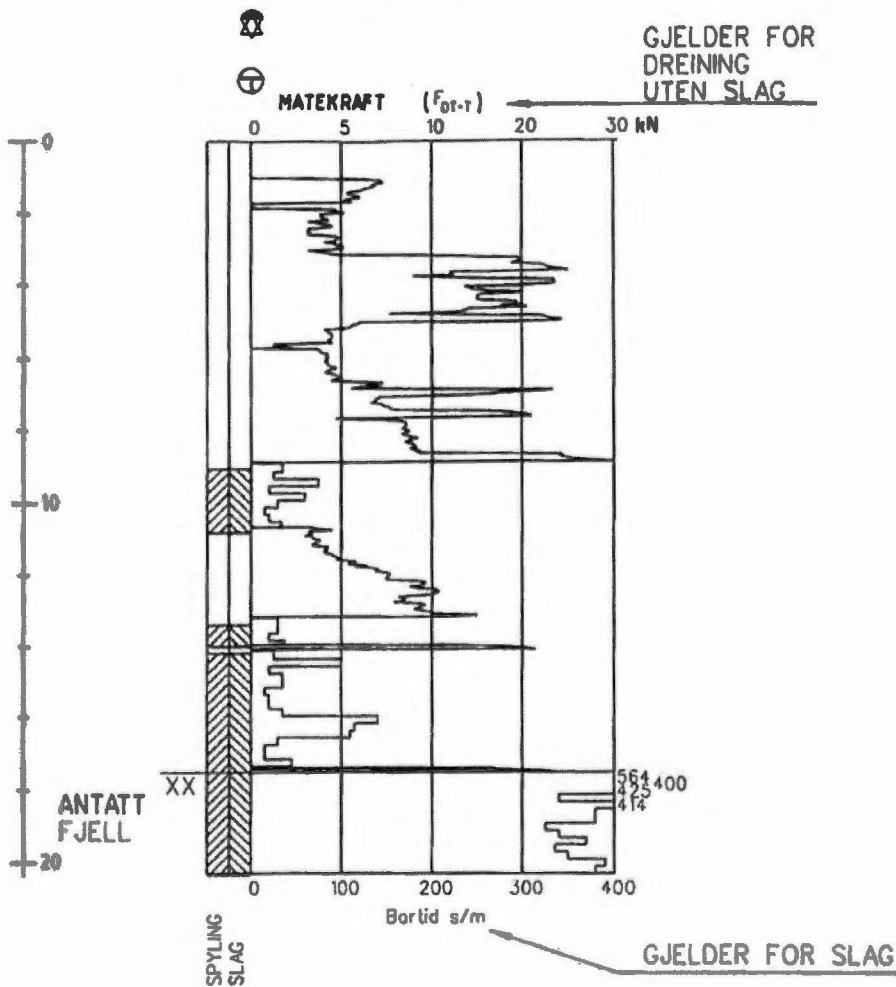
⊥ BORET I  
FJELL

⊥ BORET I FJELL OG  
KJERNE TATT OPP

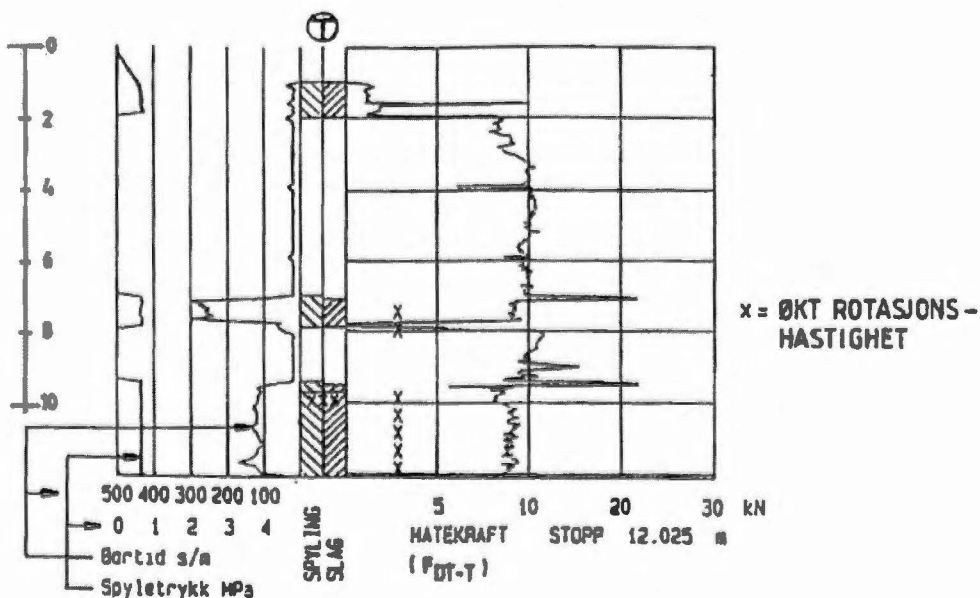
## GEOTEKNISK BILAG

# TOTALSONDERING

ALT. I



ALT. II



## GEOTEKNISK BILAG

## MINERALSKE JORDARTER

klassifiseres på grunnlag av korngraderingen. Betegnelsen på de enkelte fraksjoner er :

Fraksjon	Leire	Silt	Sand	Grus	Stein	Blokk
Kornstørrelse mm	<0.002	<0.002-0.06	0.06-2	2-60	60-600	>600

En jordart inneholder en eller flere kornfraksjoner og betegnes med substantiv for den fraksjon som har størst betydning for dens egenskaper og med adjektiv for medvirkende fraksjoner (eksempel : siltig sand).

Morene er en usortert istidsavsetning som kan inneholde alle fraksjoner fra leire til blokk. Den største fraksjonen angis først i beskrivelsen (eksempel : sandig morene).

## ORGANISKE JORDARTER

- Humus : Fellesbetegnelse på organisk materiale i jordarter  
Torv : Mer eller mindre omvandlede planterester  
Gytje, dy : Vannavsatte plante- og dyrerester  
Mold : Sterkt omdannet organisk materiale med løs struktur  
Matjord : Det øvre, moldholdige jordlaget

## VANNINNHold

angir massen av vann i % av massen av fast stoff

## FLYTEGRENSE ( $W_L$ %), UTRULLINGSGRENSE ( $W_P$ %)

(Atterbergs grenser) angir det vanninnhold hvori en omrørt leire går over fra plastisk til flytende konsistens, henholdsvis fra plastisk til smuldrende konsistens.

## PLASTISITET

er det vanninnholdsområde hvori leiren er plastisk (formbar), uten å flyte ut eller smuldre opp.  $I_p = W_L - W_P$

## PORØSITET

defineres som volumet av porene i % av totalvolumet av en prøve.

## SENSITIVITET

er forholdet mellom en leires udrenerte skjærstyrke i uforstyrret og i omrørt tilstand. Leire som blir flytende i omrørt tilstand betegnes kvikkleire.

## TELEFARLIGHET

En jordarts telefarlighet graderes i gruppene :

- T1 : Ikke telefarlig  
T2 : Lite "  
T3 : Middels "  
T4 : Meget "

## GEOTEKNISK BILAG



155

5/11

5/3

5/116

5/117

5/9

1 ⊕  $\frac{7.83}{6.33}$  150 +200

4 ⊕  $\frac{7.42}{5.82}$  160 +200

7 ⊕  $\frac{7.09}{0.39}$  6.70 +200

10 ⊕  $\frac{6.96}{-10.14}$  19.10 +202

13 ⊕  $\frac{5.72}{-19.38}$  25.10 +170

2 ⊕  $\frac{7.83}{7.23}$  0.60 +300

3 ⊕  $\frac{7.54}{3.44}$  4.10 +300

6 ⊕  $\frac{6.18}{4.88}$  130 +302

9 ⊕  $\frac{5.65}{3.45}$  220 +300

5 ⊕  $\frac{6.22}{-0.08}$  6.30 +302

8 ⊕  $\frac{5.58}{-0.32}$  5.90 +303

11 ⊕  $\frac{5.63}{-4.67}$  10.30 +300

12 ⊕  $\frac{5.76}{-1.94}$  7.70 +300



ANVISNINGER

- 1 -
- 2 -
- 3 -

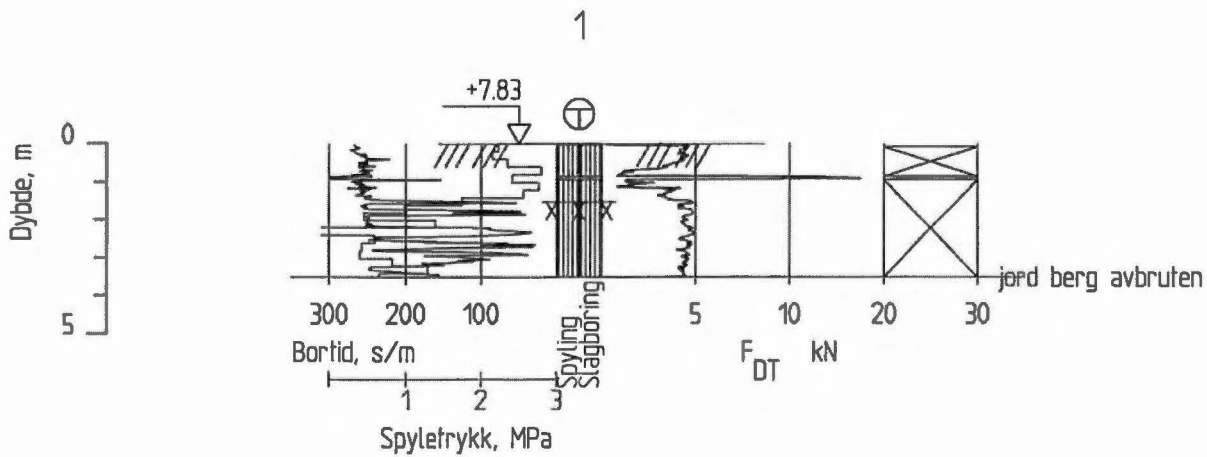
HENVISNINGER

- 1 -
- 2 -
- 3 -

70

5/5

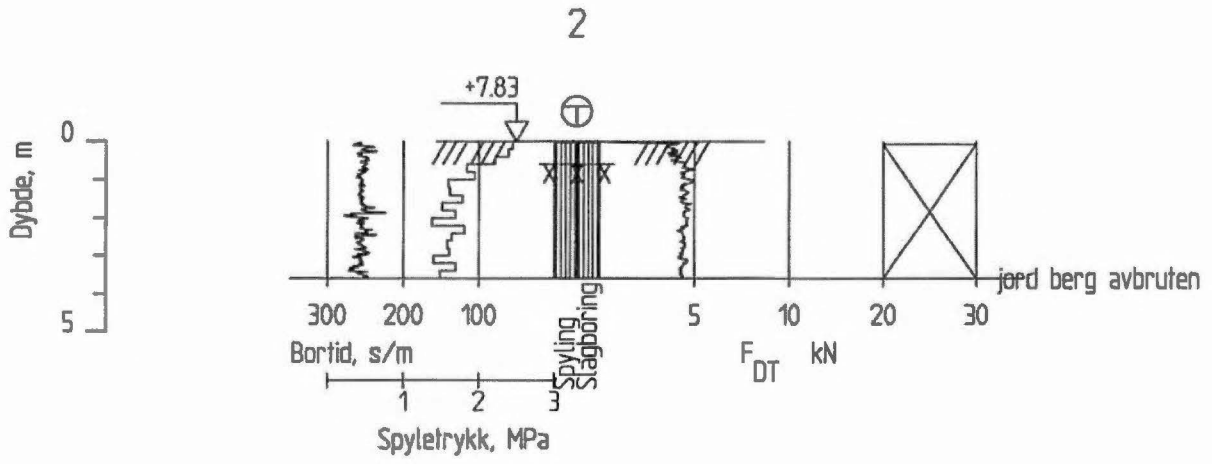
5/117



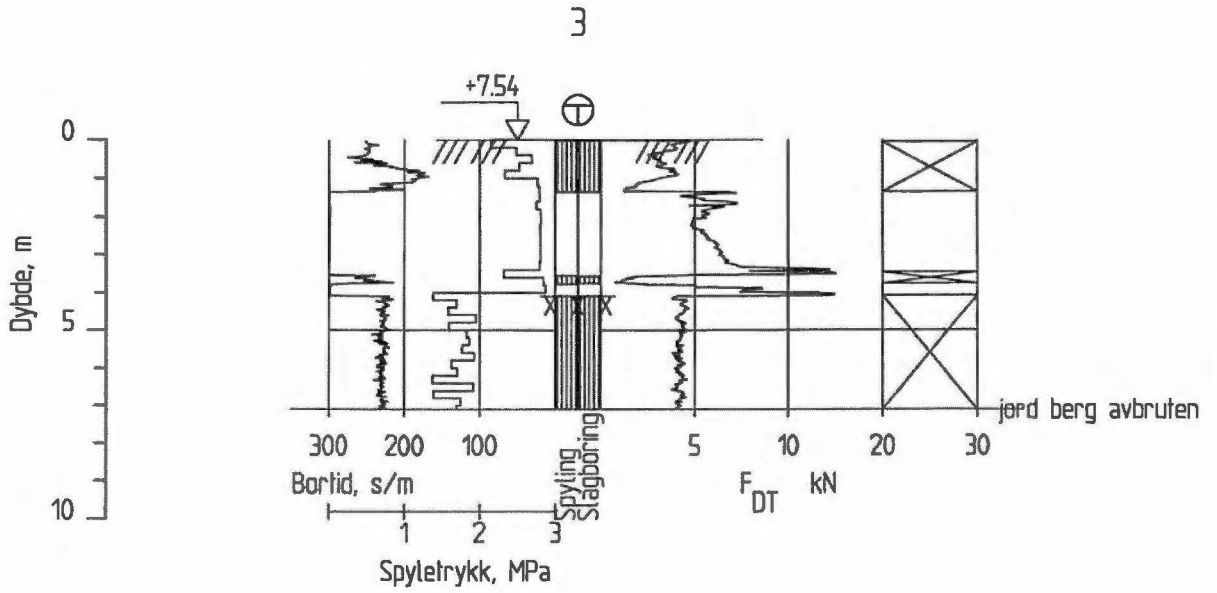
M:\31038\51038\31038\Grunnundersøkelser\A-1\K1\101-113.dwg - betve - betve - Plottet: 02.03.2011 16:56:20 - LAYOUT: 101 - XREF - Totalsonderinger

00	2011-02-21	Grunnundersøkelser	BeKva	BeKva
Rev. nr.	Dato	Beskrivelse	Dr. nr.	Fagkontroll
<small>           Dette dokument er utarbeidet av NORCONSULT AS som del av det oppdragsvise samarbeidet mellom NORCONSULT AS og SKANSKA COMMERCIAL DEVELOPMENT NORWAY AS. Dokumentet er beregnet på bruk som oppdragsnotat og er ikke beregnet på offentlig bruk. Det er ikke tillatt å kopiere eller gjengi innholdet i dette dokumentet uten tillatelse fra NORCONSULT AS.         </small>			<small>           Målestokk (gjelder for A4-format)         </small>	
<b>Skanska Commercial Development Norway</b>			1:200	
<b>GRUNNUNDERSØKELSER</b> <b>TINGSTUVEIEN 31</b>				
<b>TOTALSONDERING</b> <b>Borhull 1</b>				
<b>Norconsult</b>		<small>Oppdragsnummer</small> <b>5103031</b>	<small>Fagkontroll</small> <b>101</b>	<small>Rev. nr.</small> <b>00</b>

K:\518\305103031\04\Grunnundersøkelser\uk\1\1\101-113.dwg - bevea - Profilert 02.02.2011 kl. 06:26 - LA YDUT-102 - XREF = Tekniske tegninger

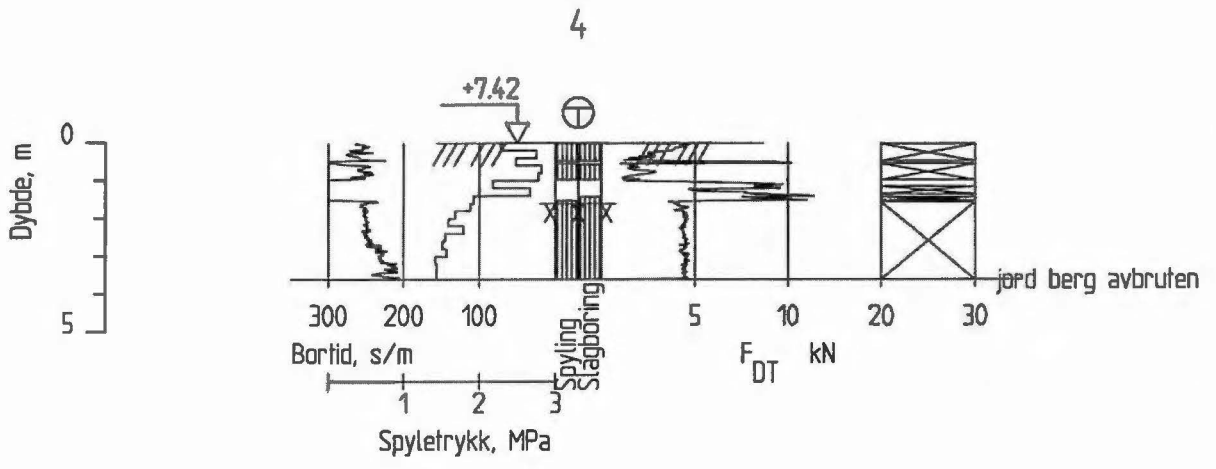


00	2011-02-21	Grunnundersøkelser	BeKva	BeKva
Revisjon	Dato	Beskrivelse	Utarbeidet / Revisjon	Godkjent
<small>Denne dokumentet er utarbeidet av Norconsult AS som del av et oppdrag som fremgår i kontrakt. Opphavsretten tilhører Norconsult AS. Utviklingen av dette dokumentet er det formål som oppdraget beskriver, og må ikke kopieres eller gjøres tilgjengelig på annen måte eller i større utstrekning enn formålet tillater.</small>			<small>Følgende tegninger for AS forfall:</small>	
<b>Skanska Commercial Development Norway</b>			<b>1:200</b>	
<b>GRUNNUNDERSØKELSER</b> <b>TINGSTUVEIEN 31</b>				
<b>TOTALSONDERING</b> <b>Borhull 2</b>				
<b>Norconsult</b>		Oppdragsnummer <b>5103031</b>	Tegningsnummer <b>102</b>	Rev. nr. <b>00</b>



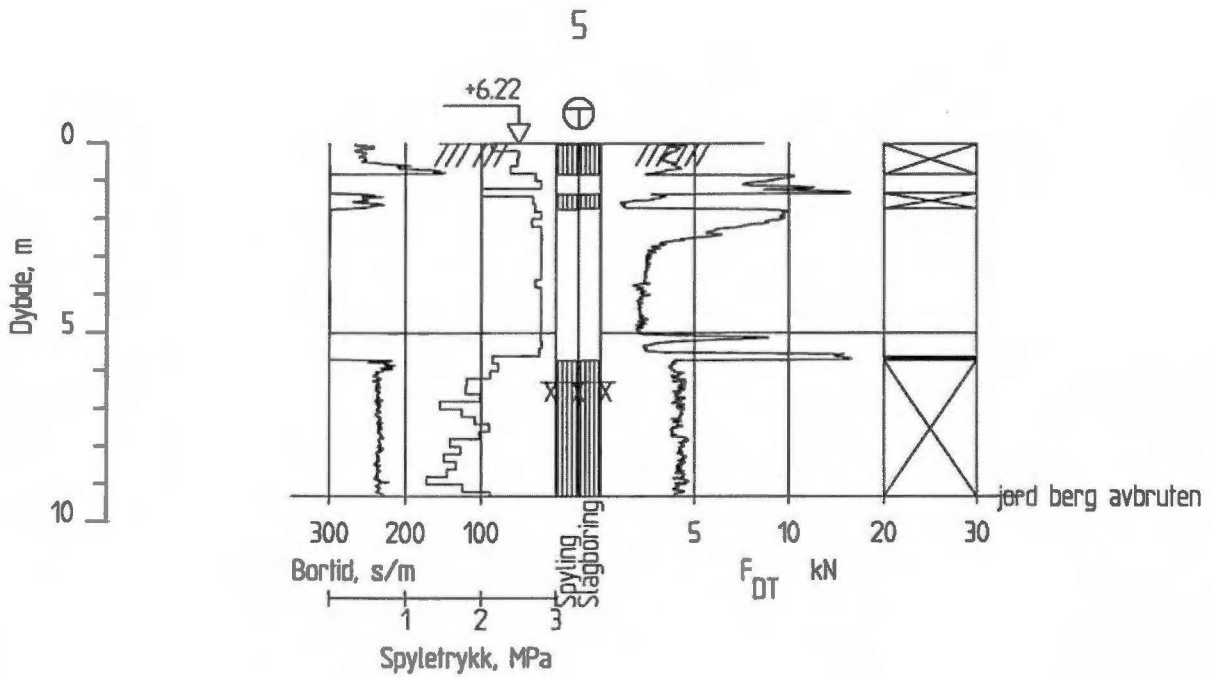
H:\14\315103\315103\Grunnundersøkelser\Archiv\15-113.dwg - Bore - Plottet: 02.03.2011 kl. 05:21 - LAYOUT: 103 - XREF - Totalsondering

00	2011-02-21	Grunnundersøkelser	BeKvaBeKva
Revisjon	Dato	Beskrivelse	Utarbeidet / godkjent / godt godkjent
<small>           Dette dokument er et resultat av Norconsult AS som det er det oppdraget som fremgår av beskrivelsen. Oppdragsforholdene er ikke garantert av Norconsult AS. Dokumentet er bare beregnet til det formål som oppdragsforholdet beskriver, og må ikke kopieres eller gjøres tilgjengelig på annen måte eller i større utstrekning enn for dette formål.         </small>			<small>           Følgende tegninger for AS (jens)         </small>
Skanska Commercial Development Norway			1:200
GRUNNUNDERSØKELSER			
TINGSTUVEIEN 31			
TOTALSONDERING			
Borhull 3			
Norconsult	Oppdragsnummer	Tegningsnummer	Revisjon
	5103031	103	00



H:\51013\5103031\Grunundersøkelser\A4\A1\101-113.dwg - Inneve - Plottet: 02.03.2011 14:56:22 - LAYOUT: NLS - XREF a Totalsondering

00	2011-02-21	Grunundersøkelser	BeKva	BeKva
Revisjon	Dato	Beskrivelse	Utarbeidet	Fagkontrollert
<small>           Dette dokumentet er eiendom av Norconsult AS som del av det oppdragsvise foringsforholdet. Opphavsretten tilhører Norconsult AS. Dokumentet på            bære beskjefte i det forfall som oppdragsvilkårene beskriver, og må ikke kopieres eller gjøres tilgjengelig på annen måte eller i større utstrekning enn            formålet tilsier.         </small>				
<b>Skanska Commercial Development Norway</b>			Prosjektets tittel (gjelder for AS-prosjekt) <b>1:200</b>	
<b>GRUNNUNDERSØKELSER</b> <b>TINGSTUVEIEN 31</b>				
<b>TOTALSONDERING</b> <b>Borhull 4</b>				
<b>Norconsult</b>		Oppdragsnummer	Teikningsnummer	Rev. no.
		5103031	104	00

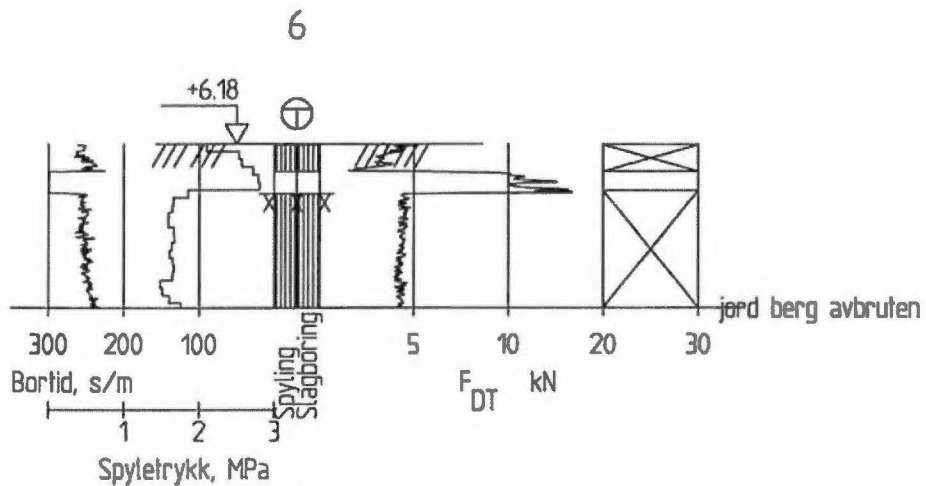


00	2011-02-21	Grunnundersøkelser	BeKva	BeKva
Rev. jao	Gefa	Beskrivelse	Utarbeidet	Følg utsett
Dette dokumentet er utarbeidet av Norconsult AS slik det er det opprigit ved framsig bedrifter. Opplysningskvaliteten i dette dokumentet er bare basert på de opplysninger som er gitt av bestilleren, og vi ikke kan påta oss ansvar for feil eller mangler i dette dokumentet.			PÅKOSTNAD (egget for AA Forsat)	
Skanska Commercial Development Norway			1:200	
GRUNNUNDERSØKELSER TINGSTUVEIEN 31				
TOTALSONDERING Borhull 5				
Norconsult		Oppdragsnummer 5103031	Tegningsnummer 105	Rev. jao 00

Dybde, m

0

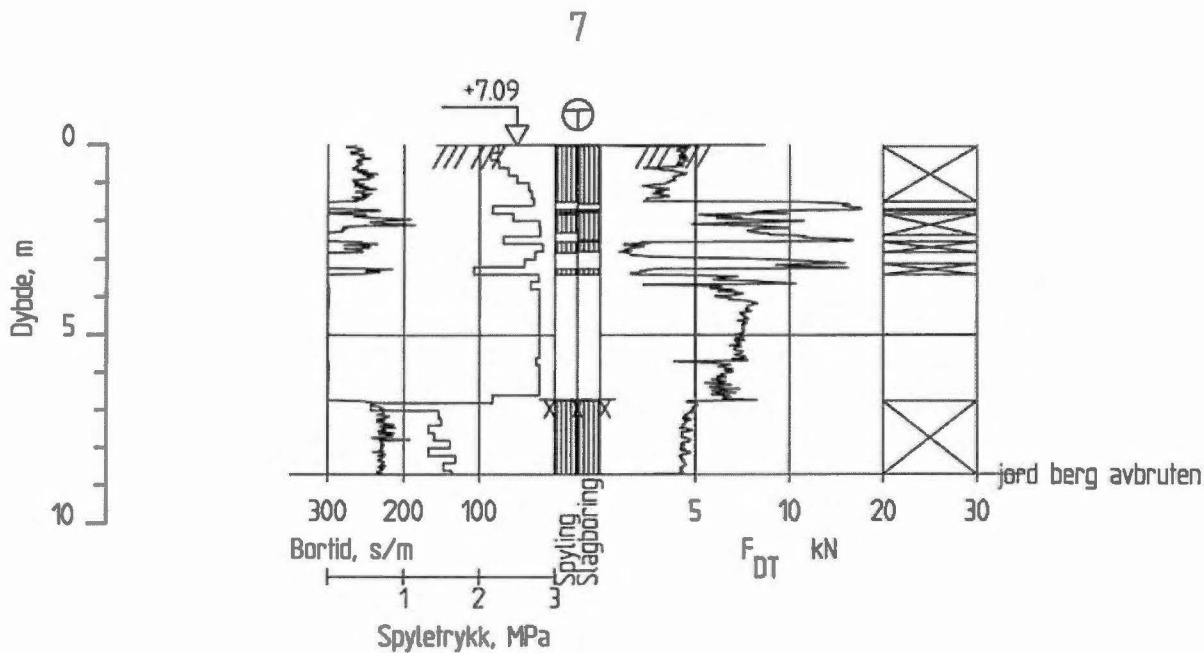
5



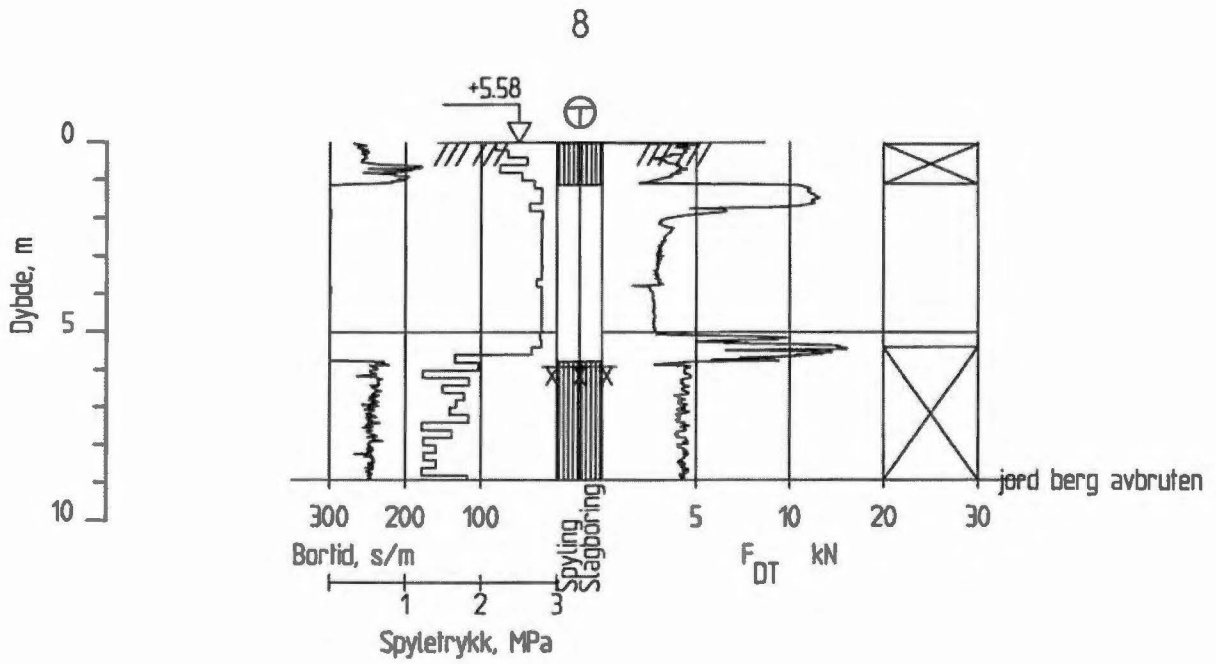
W:\510\3015\3030\DAK\Grunnundersøkelser\AK\F1\101-110.dwg - Bekva - Planfot: 02.03.2011 16:56:23 - LAYOUT: 106 - XREF: a Totalsonderinger

00	2011-02-21	Grunnundersøkelser	BeKva	BeKva
Revisjon	Dato	Beskrivelse	Overblikk	Fagkontroll
<small>Dette dokumentet er utarbeidet av Norconsult AS som det er det oppdrags og som framgår notatene. Tegningene er utarbeidet av Norconsult AS. Gjennomført av jøre besyttne TE det foretatt som oppdragsveileder beskriver, og må ikke kopieres eller gjenbringes på annen måte eller i større utstrekning enn forvaltet tillat.</small>			<small>Skisse/tekn. tegninger for AK forskall</small>	
<b>Skanska Commercial Development Norway</b>			1:200	
<b>GRUNNUNDERSØKELSER</b> <b>TINGSTUVEIEN 31</b>				
<b>TOTALSONDERING</b> <b>Borhull 6</b>				
<b>Norconsult</b>		Oppdragsnummer <b>5103031</b>	Tegningsnummer <b>106</b>	Revisjon <b>00</b>

K:\510330\510330\NOA\Grunnundersøkelser\Arkiv\191-113.dwg - bekvæ - Plattef: 02.03.2011 14:56:24 - LAYOUT: 107 - XREF: s Totalsonderinger

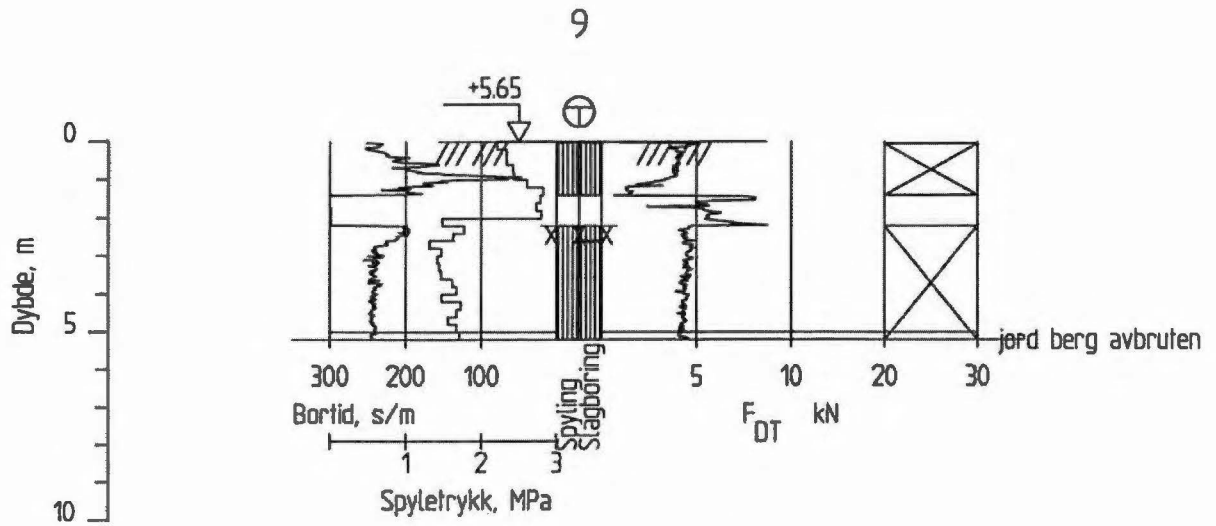


00	2011-02-21	Grunnundersøkelser	Bekvæ	Bekvæ	
Rev. no.	Dato	Beskrivelse	Utarbeidet	Revisert	Godkjent
<small>                 Dette dokumentet er utarbeidet av Norconsult AS som del av det oppdragskontrakt mellom oppdragsuttøveren og oppdragsgiveren. Det skal benyttes til det formål som oppdragskontrakten beskriver, og må ikke kopieres eller gjøres tilgjengelig på annen måte eller i eters utstrøking uten foretatt tillatelse.             </small>					
Skanska Commercial Development Norway			Skala: 1:200		
GRUNNUNDERSØKELSER TINGSTUVEIEN 31					
TOTALSONDERING Borhull 7					
Norconsult		Oppdragsnummer 5103031	Tegningsnummer 107	Rev. no. 00	



M:\519\51910\3030\3030\Grunnundersøkelser\Arbeidsplan\101-103.dwg - bekrava - Planteret: 02.02.2011 14:56:25 - LAYOUT: 101 - XREF = Totalsonderinger

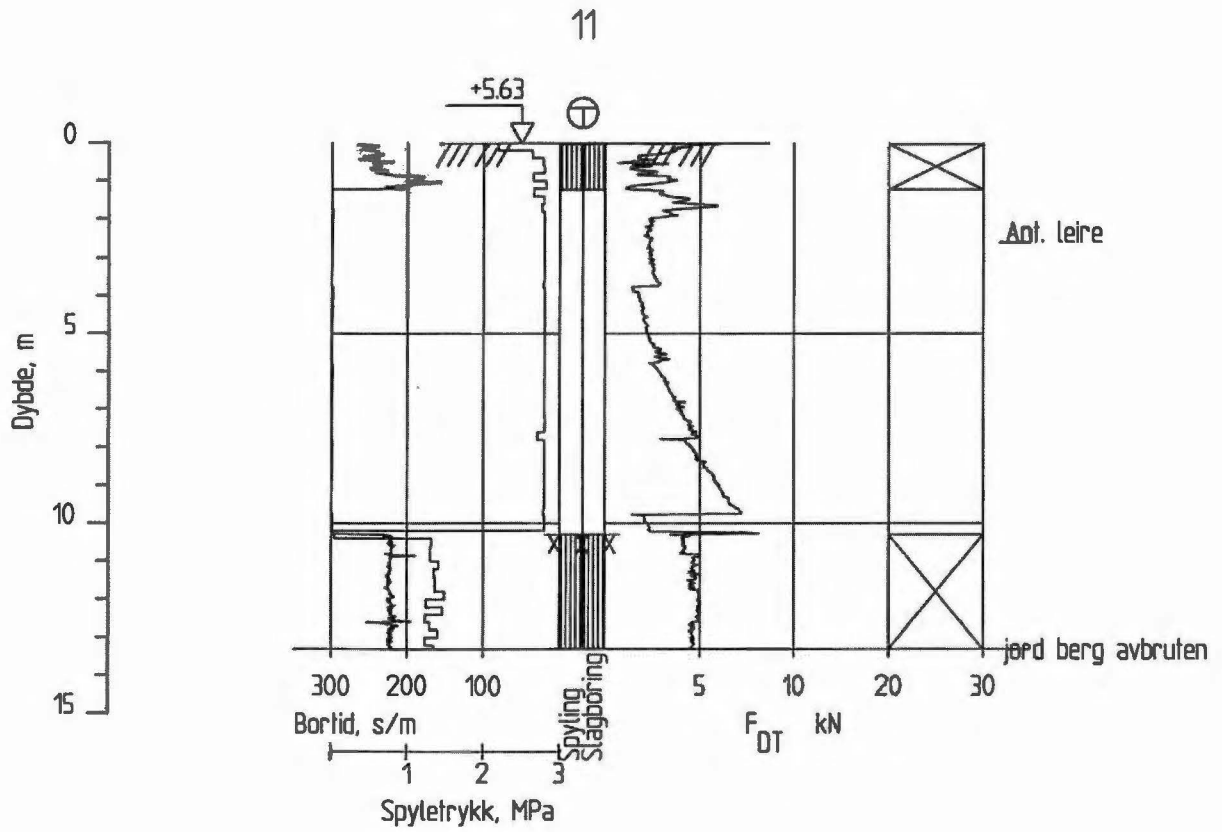
00	2011-02-21	Grunnundersøkelser	BeKva	BeKva
Revizjon	Dato	Beskrivelse	Utarbeidet	Fagansvarlig
<small>           Dette dokumentet er utarbeidet av Norconsult AS som del av et oppdrag som fremgår av kontrakt. Opphevet/rettigheter for Norconsult AS, utarbeidet og            bærer heretter ut av det foretak som oppdragskontrakt beskriver, og må ikke kopieres eller gjøres tilgjengelig på annen måte eller i større utstrekning enn            foretak tillater.         </small>			<small>           Skala for planer og avlesning         </small>	
<b>Skanska Commercial Development Norway</b>			<b>1:200</b>	
<b>GRUNNUNDERSØKELSER</b> <b>TINGSTUVEIEN 31</b>				
<b>TOTALSONDERING</b> <b>Borhull 8</b>				
<b>Norconsult</b>		Oppdragsnummer <b>5103031</b>	Tegningsnummer <b>108</b>	Rev. no <b>00</b>



K:\510130\5103031\00AK\Grunundersøkelser\Kort\K\N\9-118.dwg - belene - Plottet: 02.03.2011 16:56:25 - LAYOUT: 109 - XREF - Totalsondering

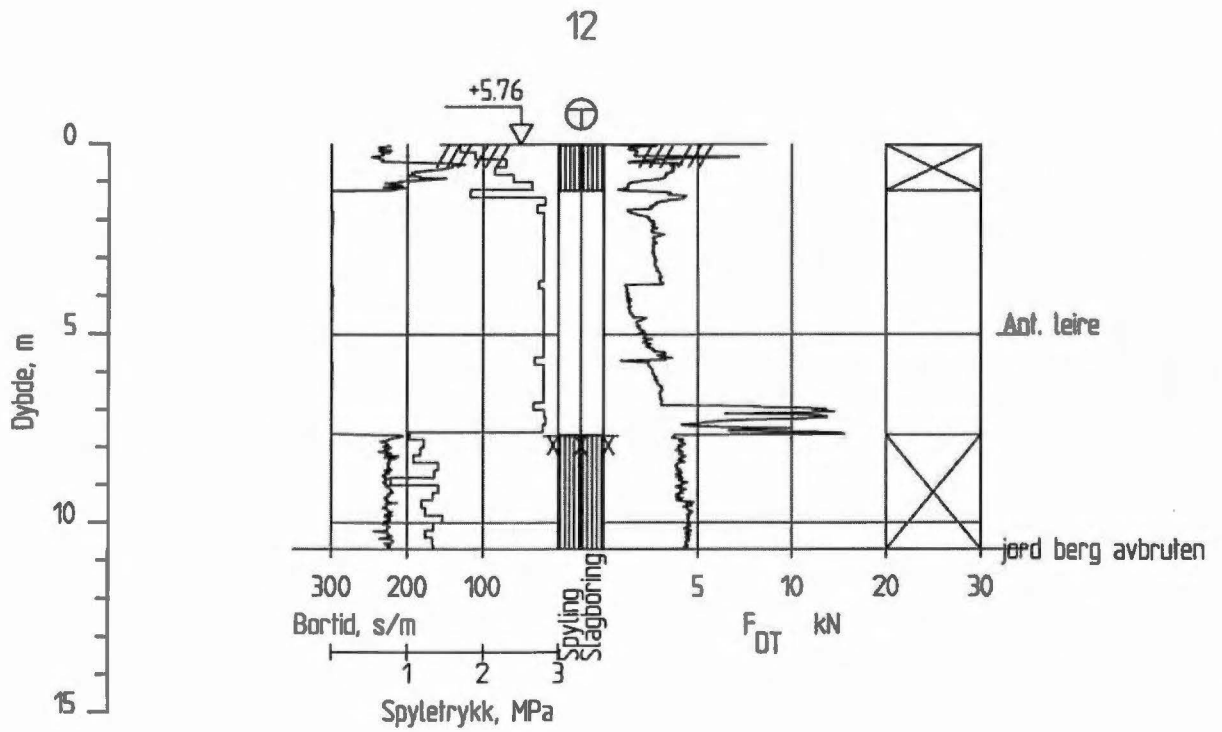
00	2011-02-21	Grunundersøkelser	BeKvaBeKva
Revizjon	Dato	Beskrivelse	Utarbeidet / godkjent / godjort
<small>Denne dokumentet er utarbeidet av NORCONSULT AS som del av et oppdrag som trenger beskyttelse. Opplysningene i dette dokumentet AS, Skanska Norge AS, kan benyttes til det formål som oppdragsparten bestemmer, og på sine kunders eller gjøres tilgjengelig på annen måte eller i større utstrekning enn forvaltet tillat.</small>			<small>Plottet skal oppgi for AA format</small>
Skanska Commercial Development Norway			1:200
GRUNNUNDERSØKELSER TINGSTUVEIEN 31			
TOTALSONDERING Borhull 9			
Norconsult	Oppdragsnummer	Tegningsnummer	Revizjon
	5103031	109	00





#AS10LH15103370AKAGrunnarbeider\Arr\RAM01-113.dwg - Plottet: 02.03.2011 kl. 16:27 - LAYOUT: 11 - XREF = Totalsondering

00	2011-02-21	Grunnundersøkelser	BeKvaBeKva
Boringsnr	Dato	Beskrivelse	Utarbeidet Tegnet/rettet Godkjent
<small>           Dette dokumentet er utarbeidet av Norconsult AS som del av det oppdraget som framgår av kontrakt, tegningsreferanse eller annen dokumentasjon. Det bærer preg av det faglige og økonomiske ansvar, og må ikke kopieres eller gjøres tilgjengelig på annen måte eller i større utstrekning enn forvaltet dokument.         </small>			
Skanska Commercial Development Norway			Skala: 1:200
GRUNNUNDERSØKELSER			
TINGSTUVEIEN 31			
TOTALSONDERING			
Borhull 11			
Norconsult	Oppdragsnummer	Tegningsnummer	Boringsnr
	5103031	111	00

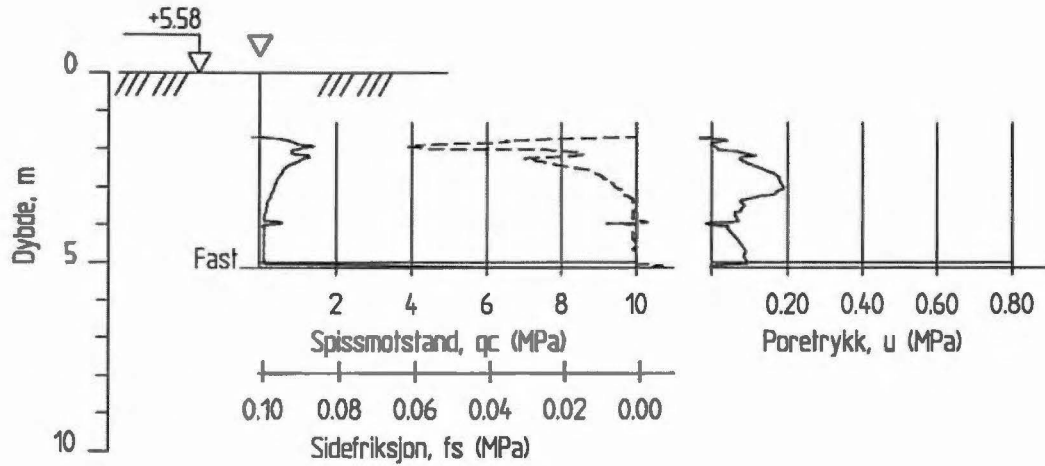


W:\1510\31\3\02337\04\Grunnundersøkelser\Arv\K\151-113.dwg - betegn - Plattef: 02.03.2011 14:56:20 - LAYOUT: 12 - XREF - Totalsondering

00	2011-02-21	Grunnundersøkelser	BeKva	BeKva
Revjón	Dato	Beskrivelse	Utarbeidet	Fagkontrollert
<small>           Dette dokumentet er utarbeidet av NORCONSULT AS som del av det oppdraget som foregår mellom Skanska Commercial Development Norway og NORCONSULT AS. Dokumentet kan bare benyttes til det formål som oppdragsvilkårene beskriver, og må ikke kopieres eller gjøres tilgjengelig på annen måte eller i strid med andre lover.         </small>				
<b>Skanska Commercial Development Norway</b>			<small>Norskentilsatt tegner for AS (Norway)</small>	
<b>GRUNNUNDERSØKELSER</b> <b>TINGSTUVEIEN 31</b>			<b>1:200</b>	
<b>TOTALSONDERING</b> <b>Borhull 12</b>				
<b>Norconsult</b>		Oppdragsnummer <b>5103031</b>	Tegningsnummer <b>112</b>	Revjón <b>00</b>



# 8\_CPT

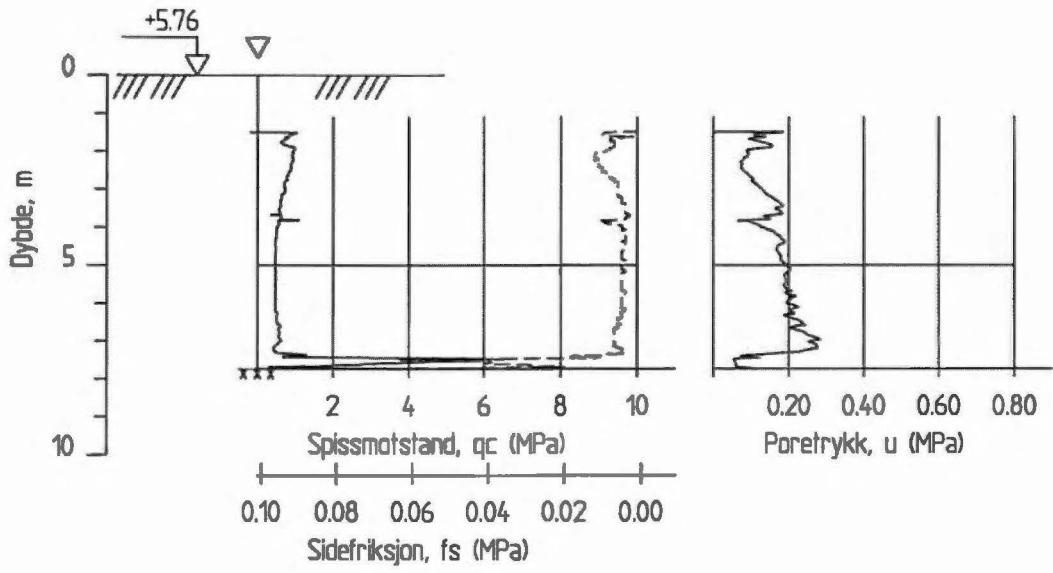


W:\2011\305193\37\0\AK1\Grunnarbeider\Arkiv\2011-203.dwg - bobra - Profilert: 07.03.2011 15:56:03 - LAYOUT: 201 - XREF: a Trykksøndering

00	2011-02-21	Grunnundersøkelser	BeKvaBeKva
Revisjon	Dato	Beskrivelse	Størrelse / Ytterkant / Gode part
Dette dokumentet er utarbeidet av Norconsult AS som del av det oppdragsvise tekniske arbeidet. Oppdragsvise tekniske arbeider er utarbeidet av Norconsult AS som del av det oppdragsvise tekniske arbeidet. Dette dokumentet er beregnet på det formål som oppdragsvise tekniske arbeider, og må ikke kopieres eller gjøres tilgjengelig på annen måte eller i større utstrekning enn formålet tilsier.			Påskedd / godkjenning for AS Formål
Skanska Commercial Development Norway			1:200
GRUNNUNDERSØKELSER TINGSTUVEIEN 31			
TRYKKSØNDERING Borhull 8			
Norconsult	Oppdragsnummer	Tegningnummer	Revisjon
	5103031	201	00



12\_CPT



M:\10\30\503031\00\Grunundersøkelser\12\_CPT.dwg - Plottet: 02.03.2011 15:56:04 - LAYOUT: 203 - XREF = Trykksøndering

00	2011-02-21	Grunundersøkelser	BeKvaBeKva
Rev. nr.	Dato	Beskrivelse	Erstatning / godkjent / godkjent
<small>Denne dokumentet er utarbeidet av Norconsult AS som et del av et oppdrag som fremgår av kontrakt. Opplysningene i dette dokumentet er ikke garantert, og det forbeholdes retten til å endre opplysningene uten varsel. Dette dokumentet er utarbeidet av Norconsult AS som et del av et oppdrag som fremgår av kontrakt. Opplysningene i dette dokumentet er ikke garantert, og det forbeholdes retten til å endre opplysningene uten varsel. Dette dokumentet er utarbeidet av Norconsult AS som et del av et oppdrag som fremgår av kontrakt. Opplysningene i dette dokumentet er ikke garantert, og det forbeholdes retten til å endre opplysningene uten varsel.</small>			<small>Skala: 1:200</small>
<b>Skanska Commercial Development Norway</b>			<small>1:200</small>
<b>GRUNNUNDERSØKELSER</b> <b>TINGSTUVEIEN 31</b>			
<b>TRYKKSØNDERING</b> <b>Borhull 12</b>			
<b>Norconsult</b>		Oppdragsnummer <b>5103031</b>	Tegningsnummer <b>203</b>
		Rev. nr. <b>00</b>	



Dybde (m)	Beskrivelse	Prøve Forsøk	Vanninnhold (%)					Romvekt (kN/m <sup>3</sup> )					Porevann (%)	Humus (%)	Skjærstyrke (kN/m <sup>2</sup> )										S <sub>1</sub> Konus						
			10	20	30	40	50	60	70	18	19	20			21	22	10	20	30	40	50	60	70	80		90	100				
2																															
	LEIRE siltig, middels fast til fast noe organiske rester	1				○	○					x																			29
	LEIRE middels fast, enkelte gruskom	2			○	○						x																			5
4					○	○																									5
	LEIRE middels fast, enkelte gruskom noe skjell rester i bunn	3			○	○						x																			4
	LEIRE middels fast, enkelte gruskom	4			○	○						x																			4
6					○	○																									4
	LEIRE middels fast, enkelte sandkom	5			○	○						x																			3
8																															
10																															

**TEGNFORKLARING:**

- |  |  |  |                                  |
|--|--|--|----------------------------------|
|  | Plastisitetsgrense/Vanninnhold/Flytegrense |  | Ø = Ødometer forsøk              |
|  | Enaks. trykkforsøk/def. ved brudd          |  | ○ Treaksial forsøk, aktiv        |
|  |  |  | ○ Treaksial forsøk, passiv       |
|  | Konus forsøk, uforstyrret                  |  | P = Permeabilitetsforsøk         |
|  | Konus forsøk, omrørt                       |  | K = Korngraderingsanalyse        |
|  | Vingeboring                                |  | T = Treaksial forsøk             |
|  | S <sub>1</sub> Sensitivitet                |  | K/S = Kalk-/Sement stabilisering |

**Tingstuveien 31**

Borprofil  
 Borpunkt nr.: 12  
 Prøvetype: 54mm  
 Terrengkote: +5.8 m  
 Grunnvannst. dybde: - m  
 Dato boret: 2011-02-08

Dato/Rev. 2008-08-21/1

Dokumentnr.  
5013031

Dato  
2011-03-04

Figurnr.  
302  
Tegnr.  
MAS

