

GEOVITA AS

**FJELLKONTOLLBORINGER I GAMMELT STEINBRUDD,
KONOWSGT 7-9, OSLO**

Geoteknisk datarapport

nr. 02020.01 rev 0

8. mars 2002

utarbeidet av

NVK Terraplan AS

Tollbugata 49, Postboks . 2345, 3003 Drammen
tel. 32 20 62 70, fax 32 20 62 71

Tilhører Undergrundskartverket

Må ikke fjernes

*SOD 02-03



NVK Terraplan
NVK Gruppen

Fagområde: GEOTEKNIKK	 NVK Terraplan <small>NVK Gruppen</small> NVK Terraplan AS Postboks 2345 N-3003 Drammen Telefon: 32 20 62 70 Telefaks: 32 20 62 71 e-post: terraplan@nvk.no Bankkonto 1594 24 76369 Foretaksregisteret: NO 958 236 263
Stikkord: <ul style="list-style-type: none"> - Fjellkontrollboring - Alunskifer - Forvitret fjell 	
Oppdragsnummer: 02020 Rapportnummer: 02020.01, rev. 0 Oppdragsgiver: GeoVita as Oppdrag/rapport: Fjellkontrollboringer i gammelt steinbrudd, Konowsgt 7-9, Oslo Dato: 8. mars 2002	
<p>NVK Terraplan har utført grunnundersøkelser i forbindelse med prosjektering av nye terrasseblokker i et gammelt steinbrudd i Konows gt 7-9 i Oslo. Arbeidene er utført på bestilling fra geoteknisk og ingeniørgeologisk konsulent GeoVita as.</p> <p>Grunnundersøkelsene viser at det generelt er liten dybde til fjell. Enkelte steder er berget svært oppsprukket, og det er ikke like lett å definere overgang mellom steinholige fyllmasser og forvitret berg.</p> <p>Sterkt farget returvann (svart, oker) under boring viser at det i stor grad er alunskifer i bunn av steinbruddet.</p> <p>Overdekkingen i steinbruddet er dels knust og forvitret alunskifer, dels fyllmasser. Det er påvist mye teglrester i fyllmassene.</p> <p>Det kan ut fra dagens bruk trolig være mindre mengder miljøavfall på deler av tomten.</p>	
Land/fylke: Oslo	Oppdragsansvarlig: Knut Espedal  Saksbehandler: Gunnar Vik 
Kommune: Oslo	
Sted: Konows gt 7-9	
Kartblad: 1914 IV Oslo	Geoteknikk* Grunnundersøkelser Miljøgeologi Miljøundersøkelser Bygningsbesiktigelse Rehabiliteringsteknikk
UTM-kordinater: PM 994422	

Geoteknisk datarapport nr. 02020.01, rev. 0

Dato: 8. mars 2002

Oppdragsgiver : GeoVita as

1 ORIENTERING	4
1.1 Prosjekt	4
2 GRUNNUNDERSØKELSER	4
2.1 Fjellkontrollboringer	4

TEGNINGER:

- Tegn.nr. 02020-01 Oversiktskart med angitt plassering av tomten. Kartutsnitt fra Oslo kartboken 2000. Cappelens kart 70, M= 1:20 000.
Situasjonsplan i målestokk 1:500 med inntegnede boringer.
- Tegn.nr. 02020-02 Borplan med resultater av boringene 1 -20, M= 1:200
- Tegn.nr. 02020-03 til -22 Sonderingsdiagram fra totalsondering 1 til 20.

BILAG:

- Bilag 1 Tegnforklaring til geotekniske rapporter
Bilag 2 Målerapport fra Bloms oppmåling, telefaks datert 8. mars 2002

1 ORIENTERING

NVK Terraplan har utført fjellkontrollboringer i forbindelse med prosjektering av nye terrasseblokker i et gammelt alunskiferbrudd i Konowsgt 7-9 i Oslo kommune. Arbeidet er utført på bestilling av GeoVita as på vegne av Selmver-Skanska. Vi viser til vårt tilbud av 23. januar 2002, og til bestilling fra Geovita med borplan datert 5. februar 2002.

1.1 Prosjekt

Det er tidligere drevet ut alunskifer i steinbruddet, som står igjen med høye usikrede fjellskjæringer. Selmer-Skanska prosjekterer nye terrasseblokker i steinbruddet, og GeoVita as er engasjert som geoteknisk/ingeniørgeologisk konsulent. Plasseringen er vist på oversiktskartet i tegning 02020-01.

2 GRUNNUNDERSØKELSER

2.1 Fjellkontrollboringer

Boringene er utført som totalsonderinger med slagboring og vannspyling for sikker fjellkontroll. Det er benyttet en beltegående geoteknisk borerigg av typen Geotech 605 med automatisk måling av matekraft, spyletrykk og bortid per meter penetrering. For beskrivelse av geotekniske boringer henvises det til vedlegg 1.

Grunnundersøkelsene som er utført 25. og 26. februar 2002, viser at det generelt er liten dybde til fjell. Enkelte steder er berget svært oppsprukket, og det er ikke like lett å definere overgang mellom steinholdige fyllmasser og forvitret berg.

Tabellen på neste side gir et sammendrag av utførte undersøkelser og koordinater for boringene.

Borhullene er satt ut etter borplan fra Geovita oversendt sammen med bestillingen i telefaks datert 5. februar 2002. Borplanen er justert i felt på grunn av bratt terreng innunder fjellskjæringen i bakkant av bruddet, og hindringer på tomten.

Boringene er kartfestet ut fra eksisterende bygninger og målt inn av Bloms oppmåling, Oslo., og senere plottet på digitalkart, se borplan i tegning 02020-02

Sonderingsdiagrammene fra boringene er vist i tegningene 02020-03 til -22.

Oversikt over utførte boringer

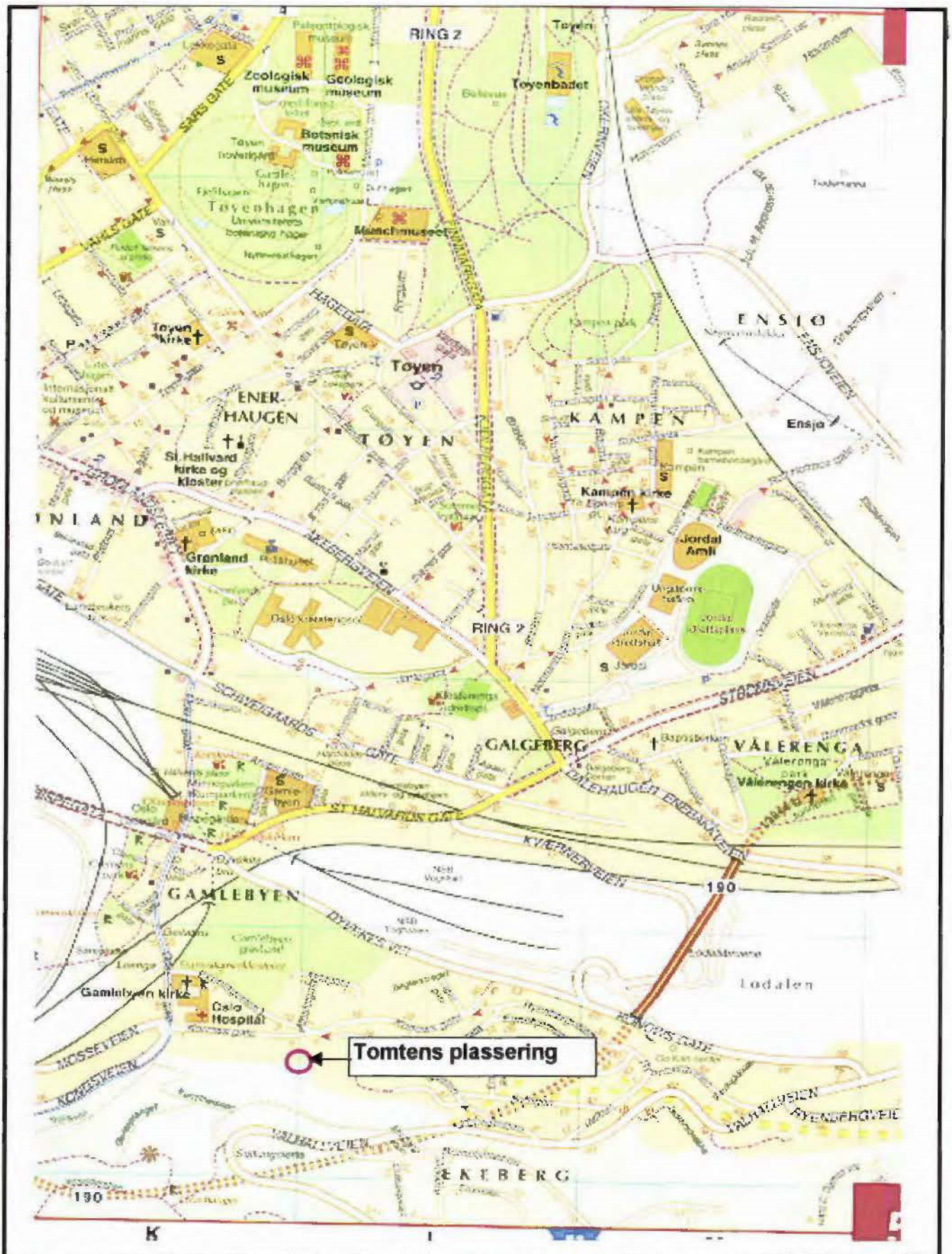
Bor-hull nr	X-koordinat (nord)	Y-koordinat (øst)	Terr-eng kote	Boret dybde i løsmasser, m	Boret dybde i fjell, m	Kote fjell overflate	Kommentarer
1	-1200.7	2967.5	22.2	2.6	2.0	19.6	Svart returvann
2	-1196.6	2990.6	23.2	5.6	2.0	17.6	Svart returvann, mulig sleppe i 6 m dybde
3	-1196.0	3003.4	24.0	4.7	2.0	19.3	Svart returvann
4	-1198.7	3020.1	25.0	1.2	2.0	23.8	Svart returvann, mulig dårlig fjell fra 1 m dybde.
5	-1194.6	3034	26.7	1.8	1.9	24.9	Svart returvann
6	-1203.9	3034.1	27.2	2.1	2.0	25.1	Mulig dårlig fjell fra 1,8 m dybde.
7	-1212.3	3033.4	27.4	1.0	2.0	26.4	Svart returvann, mulig dårlig fjell fra 0.7 m dybde.
8	-1226.9	2970.6	25.6	3.0	2.0	22.6	Mulig dårlig fjell fra 2,8 m dybde.
9	-1226.3	2990.1	25.6	1.5	2.0	24.1	Mulig dårlig fjell fra 1 m dybde.
10	-1223.9	3001.1	25.7	1.2	2.0	24.5	
11	-1221.2	3016.9	26.1	1.6	2.0	24.5	Mulig dårlig fjell fra 1.2 m dybde.
12	-1218.8	3032.4	27.5	0.5	2.0	27.0	Svart returvann, mulig dårlig fjell fra 0,3 m dybde.
13	-1237.6	2970.1	25.7	1.7	2.0	24.0	
14	-1236.2	2986.2	25.8	0.8	2.0	25.0	Svart returvann, mulig dårlig fjell fra 0,5 m dybde.
15	-1235.1	3002.1	25.9	1.0	2.0	24.9	Svart returvann
16	-1231.3	3017.4	25.9	1.4	2.0	24.5	
17	-1248.8	2970.8	25.9	2.1	2.0	23.8	
18	-1247.7	2986.6	25.8	1.2	2.0	24.6	Svart returvann
19	-1245.8	3002	25.8	0.5	2.0	25.3	
20	-1241.5	3018.1	26.0	1.3	2.0	24.7	

Generell kommentar: Mye tegrester i fyllmassene

Drammen, 8. mars 2002.

(sign)
 Knut Espedal
 Daglig leder

Gunnar Vik
 Gunnar Vik



GeoVita as.

Fjellkontrollboringer Konowsgt 7-9,
Oslo kommune, M= 1:20 000

Grunnlag: Cappelens kart 70, Oslo Kartboka 2000



NVK Terraplan
NVK Gruppen

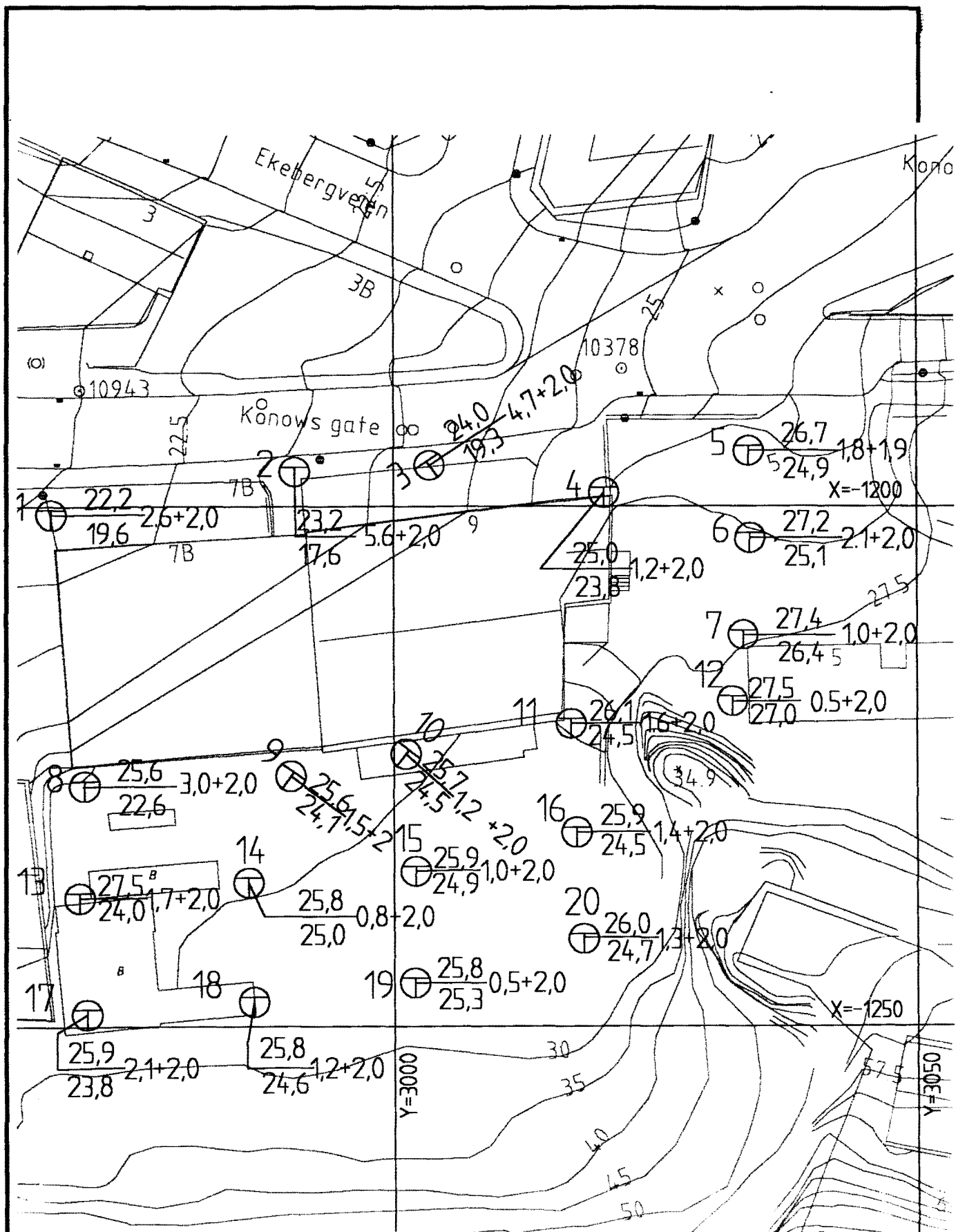
Tegn dato 2002-03-06

J.nr 02020

Kontr.

TEGN. NR:

02020-01



GeoVita AS

Fjellkontrollboringer for nybygg i Konows gt 7-9,

Oslo kommune, M = 1 : 500



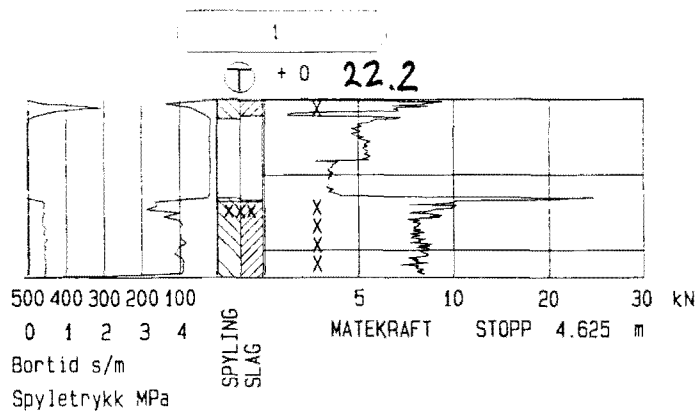
NVK Terraplan
NVK Gruppen

Tegn dato 2002-03-08

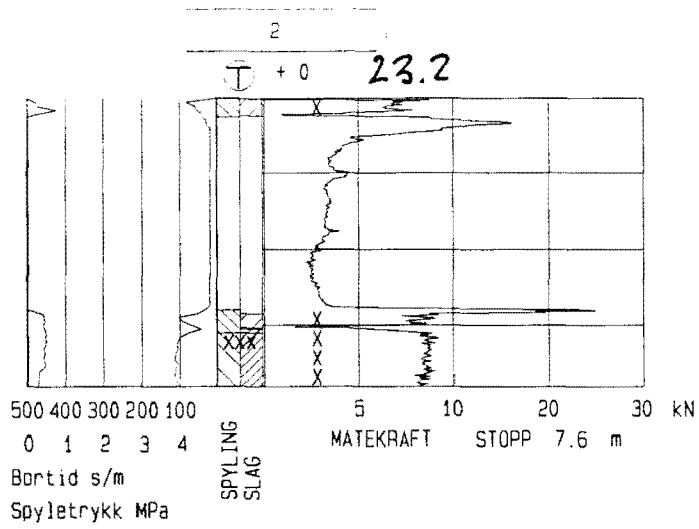
J.nr 02020

Kontr. GV

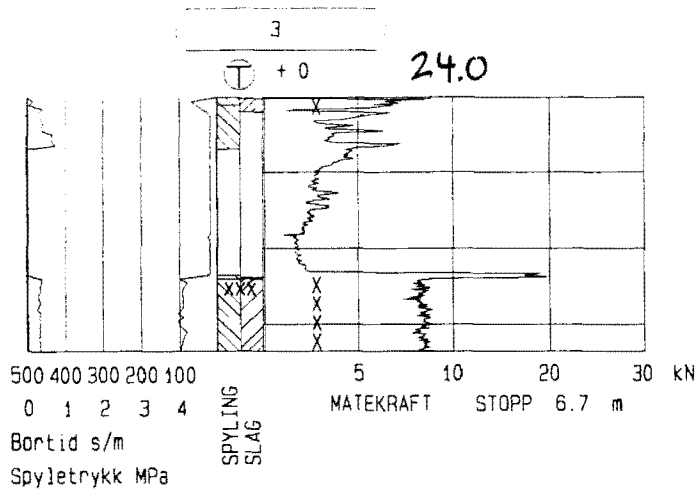
TEGN. NR: 02020-02



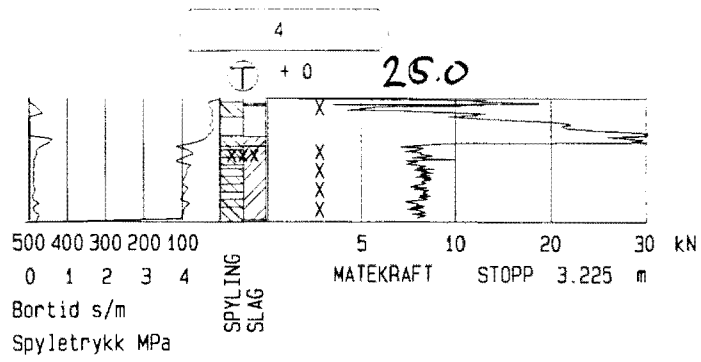
Oppdragsnr. 02020	Profilnr./Bp.nr BORPUNKT NR: 1	Høyde + 0 22.2	
Firmanavn NVK Terraplan AS		Dato 20020226	Målestokk 1: 200
		Side 1 (1)	Tegn. nr.: -03
Oppdragsnavn Konowsgt 7-9		Fil : 02020001.TOT	



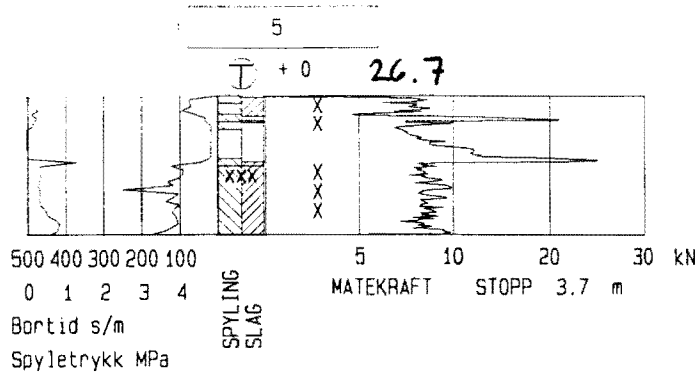
Oppdragsnr. 02020	Profilnr./Bp.nr BORPUNKT NR: 2	Høyde + 0 23.2	
Firmanavn NVK Terraplan AS		Dato 20020226	Målestokk 1: 200
		Side 1 (1)	Tegn. nr.: -04
Oppdragsnavn Konowsgt 7-9		Fil : 02020002.TOT	



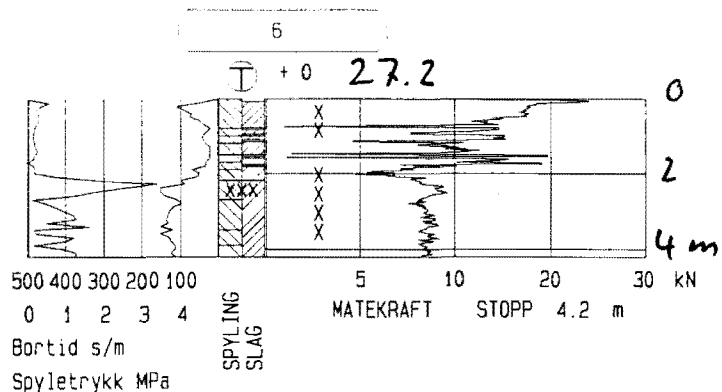
Oppdragsnr. 02020	Profilnr./Bp.nr. BORPUNKT NR: 3	Høyde + 0 24.0	
Firmanavn NVK Terraplan AS		Dato 20020226	Målestokk 1: 200
		Side 1 (1)	Tegn. nr.: -05
Oppdragsnavn Konowsgt 7-9		Fil : 02020003.TOT	



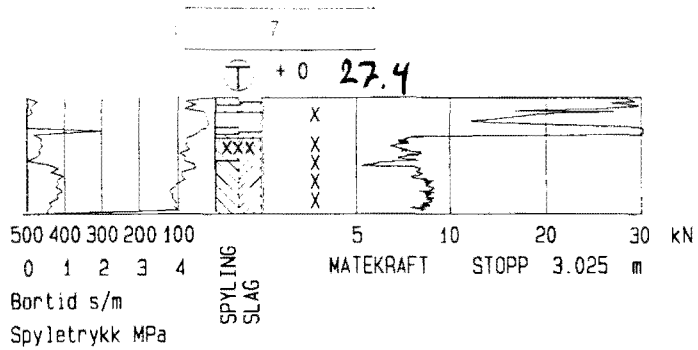
Oppdragsnr. 02020	Profilnr./Bp.nr. BORPUNKT NR: 4	Høyde + 0 25.0	
Firmanavn NVK Terraplan AS		Dato 20020226	Målestokk 1: 200
		Side 1 (1)	Tegn. nr.: -06
Oppdragsnavn Konowsgt 7-9		Fil : 02020004.TOT	



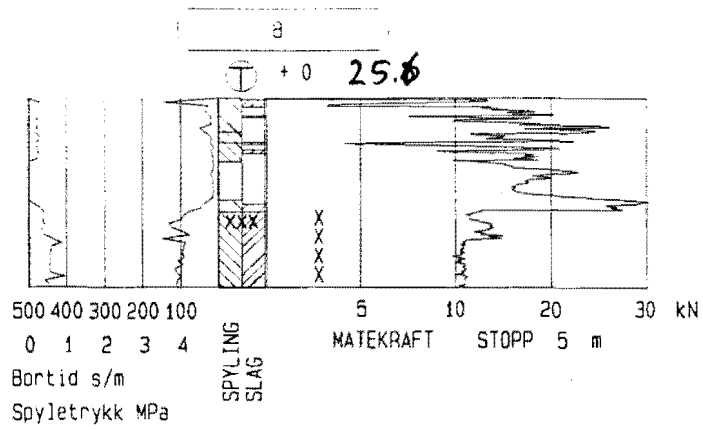
Oppdragsnr. 02020	Profilnr./Bp.nr BORPUNKT NR: 5	Høyde + 0 26.7	
Firmanavn NVK Terraplan AS		Dato 20020226	Målestokk 1: 200
		Side 1 (1)	Tegn. nr.: -07
Oppdragsnavn Konowsgt 7-9		Fil: 02020005.TOT	



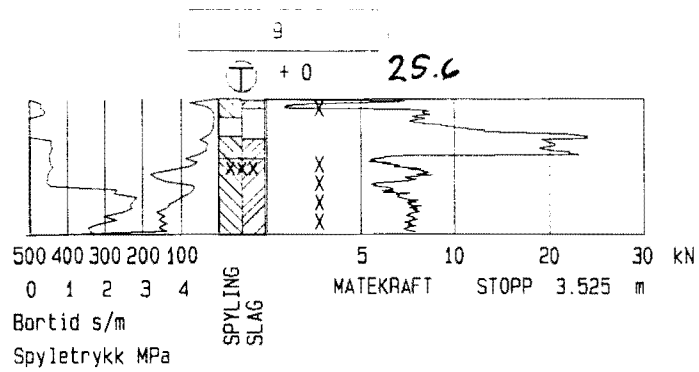
Oppdragsnr. 02020	Profilnr./Bp.nr BORPUNKT NR: 6	Høyde + 0 27.2	
Firmanavn NVK Terraplan AS		Dato 20020226	Målestokk 1: 200
		Side 1 (1)	Tegn. nr.: -08
Oppdragsnavn Konowsgt 7-9		Fil: 02020006.TOT	



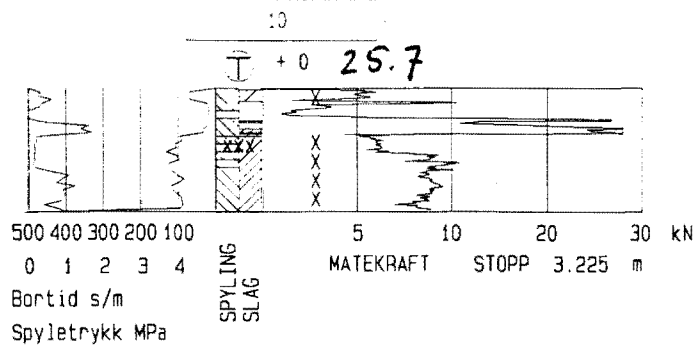
Oppdragsnr. 02020	Profilnr./Bø.nr BORPUNKT NR: 7	Høyde + 0 27.4	
Firmanavn NVK Terraplan AS		Dato 20020226	Målestokk 1: 200
		Side 1 (1)	Tegn. nr.: -09
Oppdragsnavn Konowsgt 7-9		Fil: 02020007.TOT	



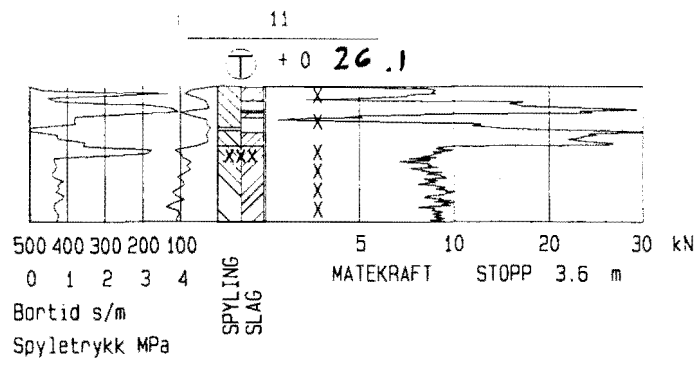
Oppdragsnr. 02020	Profilnr./Bp.nr BORPUNKT NR: 8	Høyde + 0 25.6	
Firmanavn NVK Terraplan AS		Dato 20020225	Målestokk 1: 200
		Side 1 (1)	Tegn. nr.: -10
Oppdragsnavn Konowsgt 7-9		Fil: 02020008.TOT	



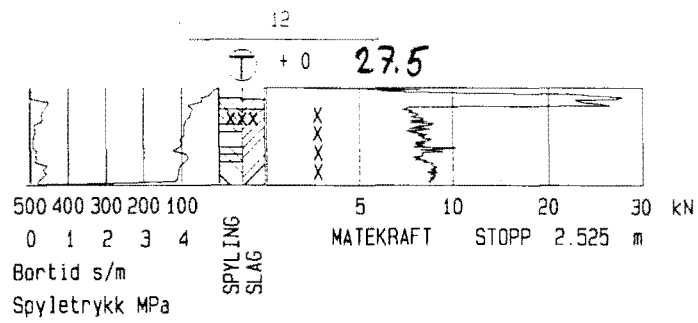
Oppdragsnr. 02020	Profilnr./Bp.nr BORPUNKT NR: 9	Høyde + 0 25.6	
Firmanavn NVK Terraplan AS		Dato 20020225	Målestokk 1: 200
		Side 1 (1)	Tegn. nr.: -11
Oppdragsnavn Konowsgt 7-9		Fil : 02020009.TOT	



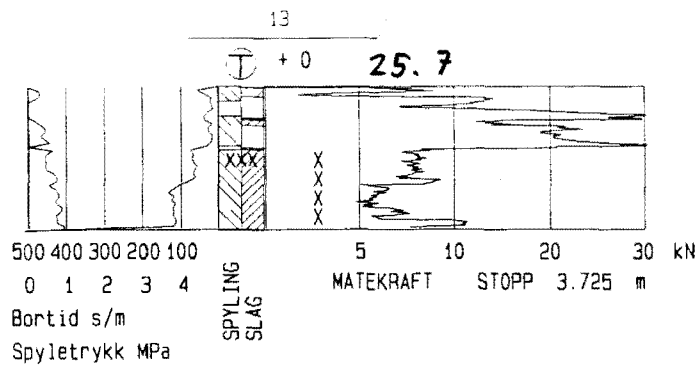
Oppdragsnr. 02020	Profilnr./Bp.nr BØRPUNKT NR: 10	Høyde + 0 25.7	
Firmanavn NVK Terraplan AS		Dato 20020226	Målestokk 1: 200
		Side 1 (1)	Tegn. nr.: -12
Oppdragsnavn Konowsgt 7-9		Fil: 02020010.TOT	



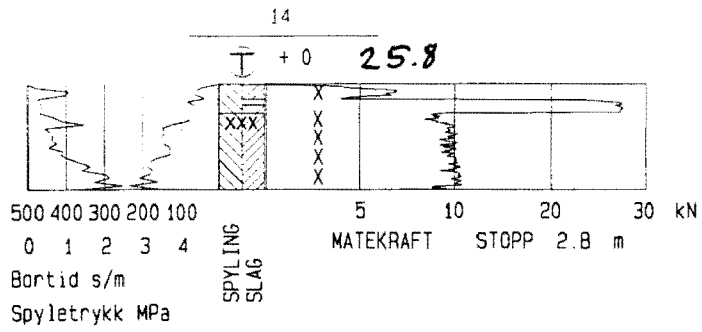
Oppdragsnr. 02020	Profilnr./Bp.nr BORPUNKT NR: 11	Høyde + 0 26.1	
Firmanavn NVK Terraplan AS		Dato 20020226	Målestokk 1: 200
		Side 1 (1)	Tegn. nr.: -13
Oppdragsnavn Konowsgt 7-9		Fil: 02020011.TOT	



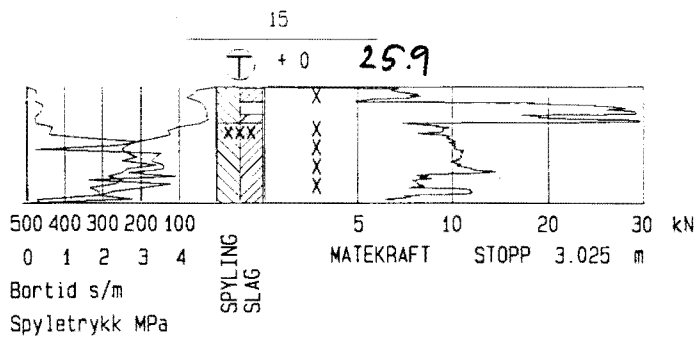
Oppdragsnr. 02020	Profilnr./Bp.nr BORPUNKT NR: 12	Høyde + 0 27.5	
Firmanavn NVK Terraplan AS		Date 20020226	Målestokk 1: 200
		Side 1 (1)	Tegn. nr.: -14
Oppdragsnavn Konowsgt 7-9		Fil : 02020012.TOT	



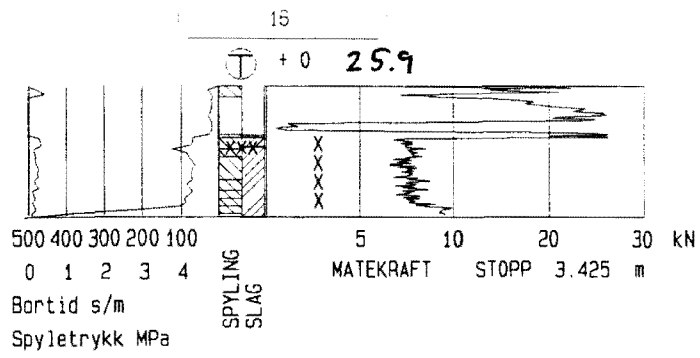
Oppdragsnr. 02020	Profilnr./Bp.nr BORPUNKT NR: 13	Høyde + 0 25.7	
Firmanavn NVK Terraplan AS		Dato 20020225	Målestokk 1: 200
		Side 1 (1)	Tegn. nr.: -15
Oppdragsnavn Konowsgt 7-9		Fil : 02020013.TOT	



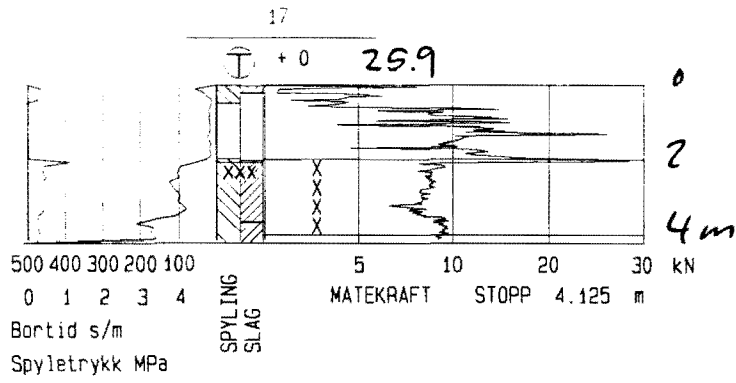
Oppdragsnr. 02020	Profilnr./Bp.nr BORPUNKT NR: 14	Høyde + 0 25.8	
Firmanavn NVK Terraplan AS		Dato 20020225	Målestokk 1:200
		Side 1 (1)	Tegn. nr.: -16
Oppdragsnavn Konowsgt 7-9		Fil : 02020014.TOT	



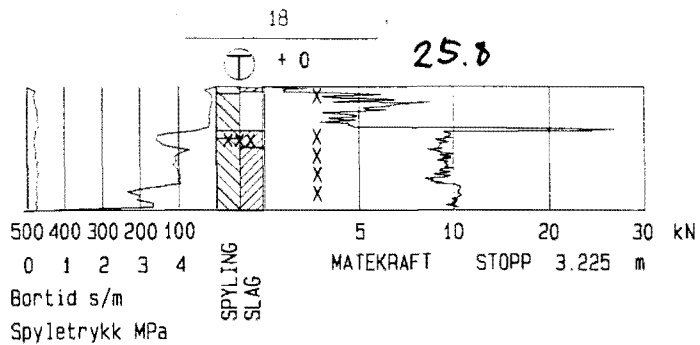
Oppdragsnr. 02020	Profilnr./Bp.nr BORPUNKT NR: 15	Høyde + 0 25.9	
Firmanavn NVK Terraplan AS		Dato 20020226	Målestokk 1:200
		Side 1 (1)	Tegn. nr.: -17
Oppdragsnavn Konowsgt 7-9		Fil : 02020015.TOT	



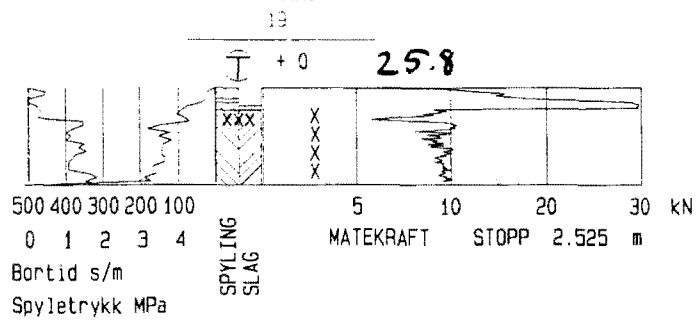
Oppdragsnr. 02020	Profilnr./Bp.nr BORPUNKT NR: 16	Høyde + 0 25.9	
Firmanavn NVK Terraplan AS		Dato 20020226	Målestokk 1: 200
		Side 1 (1)	Tegn. nr.: -18
Oppdragsnavn Konowsgt 7-9		Fil: 02020016.TOT	



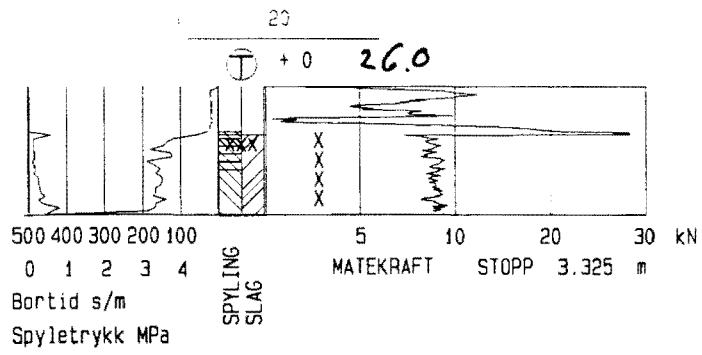
Oppdragsnr. 02020	Profilnr./Bp.nr BORPUNKT NR: 17	Høyde + 0 25.9	
Firmanavn NVK Terraplan AS		Date 20020225	Målestokk 1:200
		Side 1 (1)	Tegn. nr.: - 19
Oppdragsnavn Konowsgt 7-9		Fil: 02020017.TOT	



Oppdragsnr. 02020	Profilnr./Bp.nr BORPUNKT NR: 18	Høyde + 0 25.8	
Firmanavn NVK Terraplan AS		Dato 20020225	Målestokk 1:200
		Side 1 (1)	Tegn. nr.: -20
Oppdragsnavn Konowsgt 7-9		Fil : 02020018.TOT	



Oppdragsnr. 02020	Profilnr./Bp.nr BORPUNKT NR: 19	Høyde + 0	
Firmanavn NVK Terraplan AS		Dato 20020226	Målestokk 1: 200
		Side 1 (1)	Tegn. nr.: -21
Oppdragsnavn Konowsgt 7-9		Fil : 02020019.TOT	



Oppdragsnr. 02020	Profilnr./Bp.nr BORPUNKT NR: 20	Høyde + 0 26.0	
Firmanavn NVK Terraplan AS		Dato 20020226	Målestokk 1:200
		Side 1 (1)	Tegn. nr.: -22
Oppdragsnavn Konowsgt 7-9		Fil : 02020020.TOT	



TEGNFORKLARING FOR GEOTEKNISKE KART OG PROFILER

Opptegning på situasjonsplaner

Tegningsymboler.

SYMBOL	METODE	ANMERKNING
○	Enkel sondering (ES)	Sondering uten registrering av motstand, f.eks. spyleboring eller slag-boring (manuelt eller med maskin).
⦿	Dreietrykksondering (DT)	Maskinsondering med digital avlesning av sonderingsmotstand og boret dybde.
⊕	Totalsondering (TS)	Maskinsondering med evt. slag og spyling i både løsmasser og fjell med digital avlesning av sonderingsmotstand og boret dybde.
☆	Fjellkontrollboring (FK)	Boring ned til og i fjell.
+	Vingeboring (VB)	Måling av uforstyrret og omrørt udrenert skjærstyrke i felt.
⊙	Prøveserie (PR/SK)	Opptak av jordprøver med 54 mm prøvetakingsutstyr (PR; uforstyrrede prøver) eller maskinelt naverbor (SK; forstyrrede prøver)
✓	Prøvegrop (PR)	Prøver tatt i gropvegg.
⊖	Poretrykkmåling (PZ)	Inkludert måling av grunnvannstand med hydraulisk eller elektrisk piezometer

Terrengnivåer og dybder (i meter).

34,6	11,1 + 2,0	Terrengkote Boret dybde i løsmasser + evt. boret dybde i fjell Kote antatt fjell, dersom fjell ikke er påtruffet angis ~.
21,5		



Opptegning i profil

Generelt:

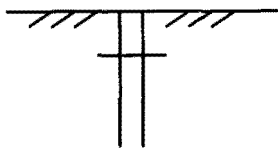
Terreng:



Fjell:



Forboret:



Avslutning av boring (gjelder alle sonderingstyper):



Boring avsluttet,
årsak ikke angitt



Antatt fjell

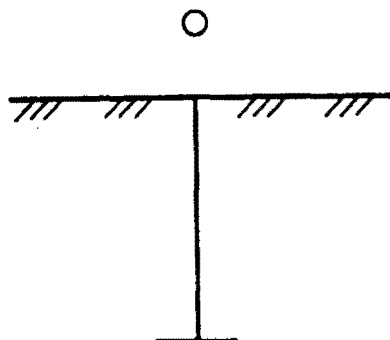


Antatt sten, blokk
eller fast grunn



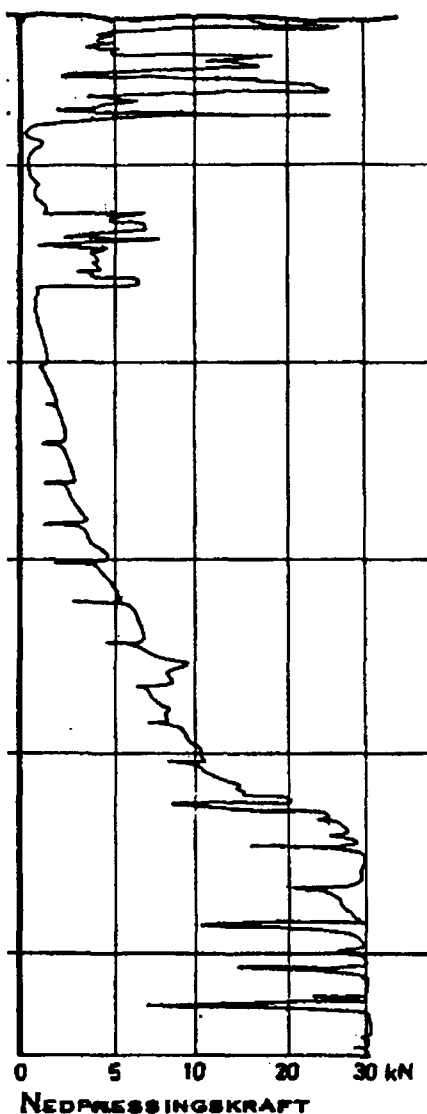
Boret i antatt fjell
(hvis usikker overgang settes ?)

Sonderingsdiagrammer



Enkel sondering

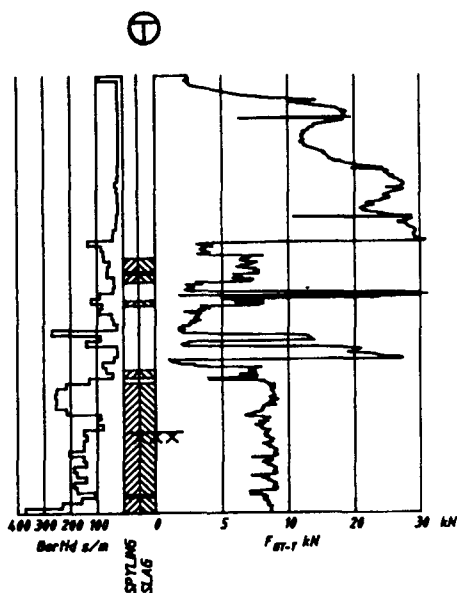
Boringer som bare har til hensikt å registrere dybder til fjell eller fast grunn uten registrering av sonderingsmotstand. Avslutning som vist på diagram.



Dreietrykkssondering

Skjøtbare borstenger (36 mm) presses ned med en hastighet på 3 m/min. Og roteres samtidig 25 omdr./min. Motstanden mot nedtrengning. F_{DT} registreres automatisk og vises som funksjon av dybden angitt i kN.

Økt rotasjonshastighet vises med kryss.



Totalsondering

Metoden er en kombinasjon av dreietrykks-sondering og fjellkontrollboring, med 57 mm borekrone.

Målt nedpressingskraft vises som funksjon av dybder der hvor boringen er utført med prosedyre som for Dreietrykkssondering. Økt rotasjonshastighet vises med kryss for denne delen av boringen.

Ved boring med slag og spyling vises dette med skravur. Alle parametere registreres automatisk ved hver 2.5 cm dybdeintervall.



**Bloms
Oppmåling AS**

+47 23287091

Telefaks

TIL Terraplan	DATO 08.03.2002	TELEFAKSNR. 32206271
VED Gunnar Wik	DERES REF.	ANT. SIDER INKL. FRONT 4
KOPI TIL		TELEFAKSNR.

FRA (AVD.KONTOR) Bloms Oppmåling AS	TELEFAKSNR. 23287661
VED Jon Bråten	VAR REF. 30.476.2
<i>Hvis De ikke skulle motta alle sider i denne telefaksen, vennligst ring 23 28 76 60</i>	

INNMÅLING AV BORPUNKT I KONOWSGATE

Oversender koordinater på borpunkt 01- 20.

Forklaring punkttema:

1000: Polygonpunkt

2000: Borpunkt, gjeldende X, Y, Z

3000: Borpunkt, gjeldende Z, (X og Y tatt ut fra kartskisse)

Fastmerker brukt ved innmåling er: PP10378

TP3113

PD21892

Ved eventuelle spørsmål, ring 23 28 76 78 eller 92 22 41 48.

Med vennlig hilsen

For Bloms Oppmåling AS

Jon Bråten

OSLO (Hovedkontor) ✓
Strømsvn. 320
1081 OSLO
Tlf: 23 28 76 60
Faks: 23 28 76 61
E-post: oslo@geoblom.com

BERGEN
Nedre Åstveit 12
5106 ØVRE ERVIK
Tlf: 55 39 67 00
Faks: 55 39 67 01
E-post: bergen@geoblom.com

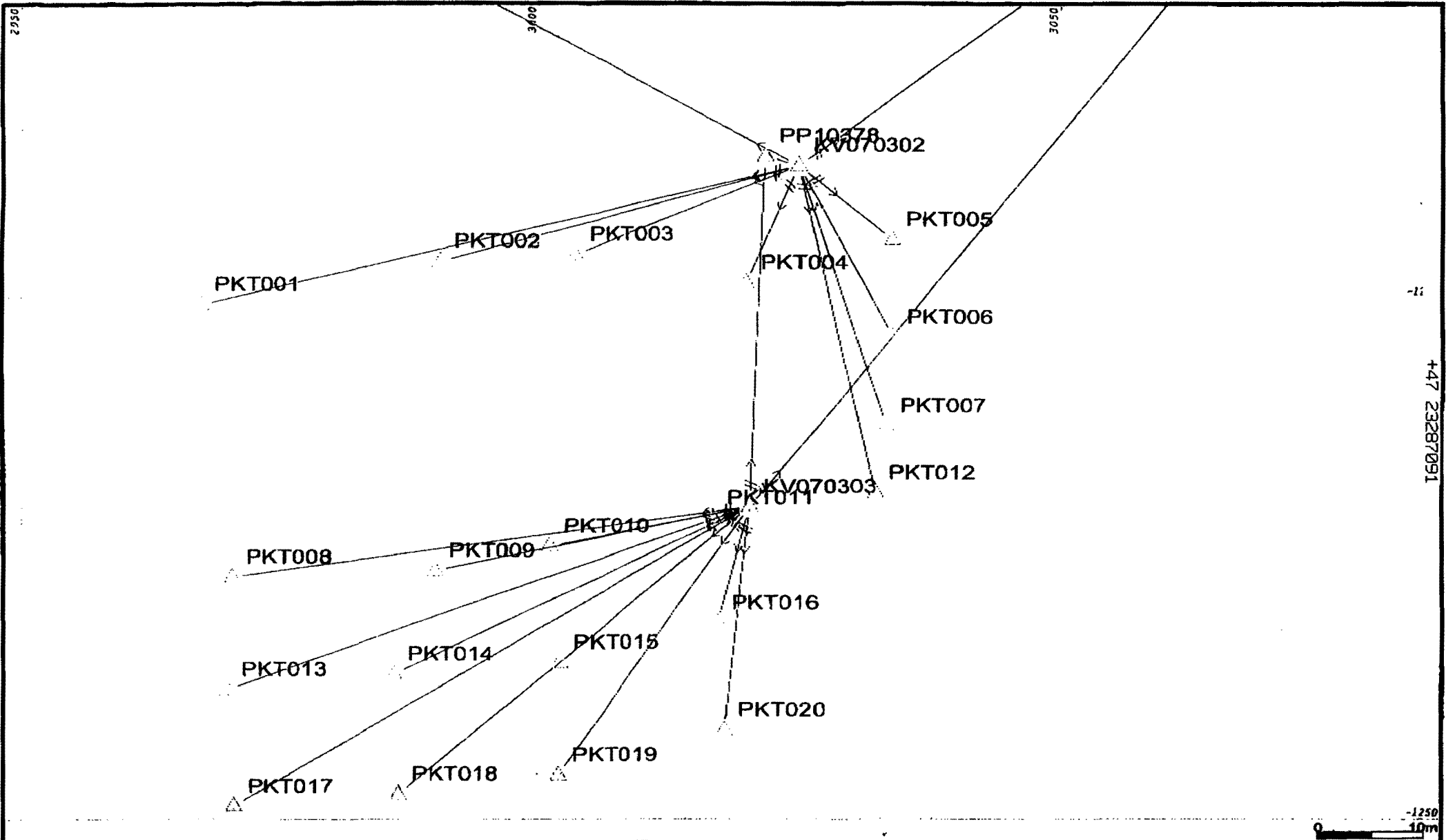
ORGANISASJONSNR.
Foretaksregisteret
NO974679442MVA
Bankgiro: 6060.05.16143



Punkt +47 232870913.08

Koordinatsystem: NGO1948 - AKSE 3

PunktID	Tema	N-koord.	Ø-koord.	Heyde	Stat.
KV070302		-1187,618	3025,013	26,778	K
KV070303		-1220,137	3020,433	28,096	K
TP3113	1000	-1090,378	2838,446		K
PD21892	1000	-1148,102	3080,398	26,746	K
PP10378	1000	-1186,711	3021,809	24,833	K
PKT001	2000	-1200,730	2967,483	22,185	K
PKT002	3000	-1196,644	2990,553	23,247	K
PKT003	2000	-1196,008	3003,417	23,962	K
PKT004	2000	-1198,677	3020,070	25,018	K
PKT005	2000	-1194,619	3033,950	26,689	K
PKT006	2000	-1203,867	3034,088	27,178	K
PKT007	2000	-1212,346	3033,427	27,370	K
PKT012	3000	-1218,813	3032,369	27,520	K
PKT008	2000	-1226,892	2970,590	25,571	K
PKT009	3000	-1226,301	2990,144	25,618	K
PKT010	2000	-1223,923	3001,132	25,699	K
PKT011	2000	-1221,216	3016,935	26,098	K
PKT013	2000	-1237,626	2970,117	25,690	K
PKT014	2000	-1236,190	2986,156	25,828	K
PKT015	2000	-1235,091	3002,058	25,858	K
PKT016	3000	-1231,336	3017,439	25,902	K
PKT017	2000	-1248,814	2970,769	25,875	K
PKT018	2000	-1247,655	2986,631	25,821	K
PKT019	2000	-1245,820	3001,965	25,794	K
PKT020	2000	-1241,541	3018,071	26,036	K
PR21892	1000	-1145,106	3087,250	26,815	K



TOTAL SIDER04



Bloms Oppmåling AS
 avd. Oslo
 Innmåling Konowsgt.



Dato: 2002:03:08
 Sign: JB

Borpunkt

Målestokk
 1:500