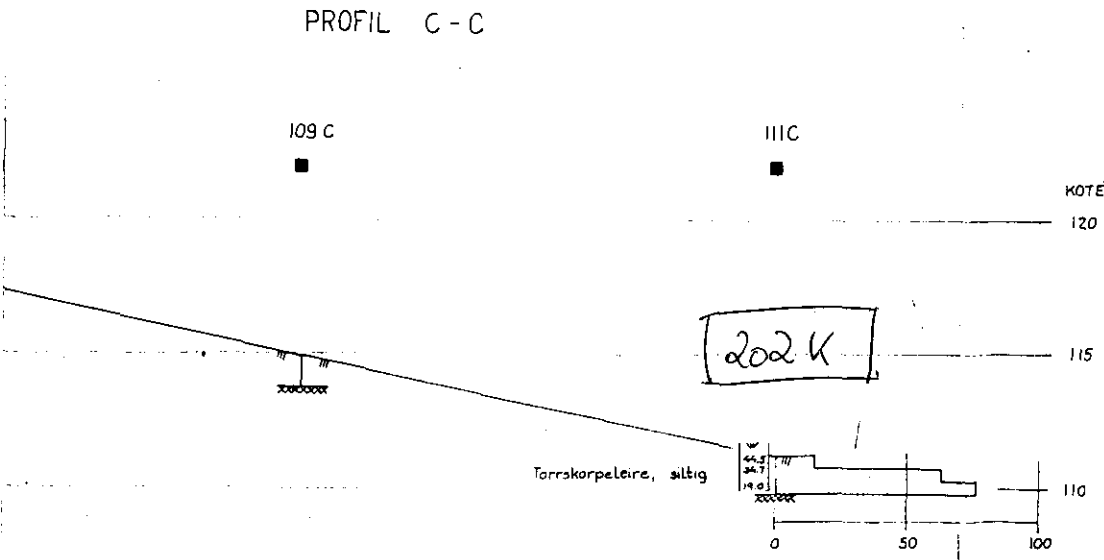
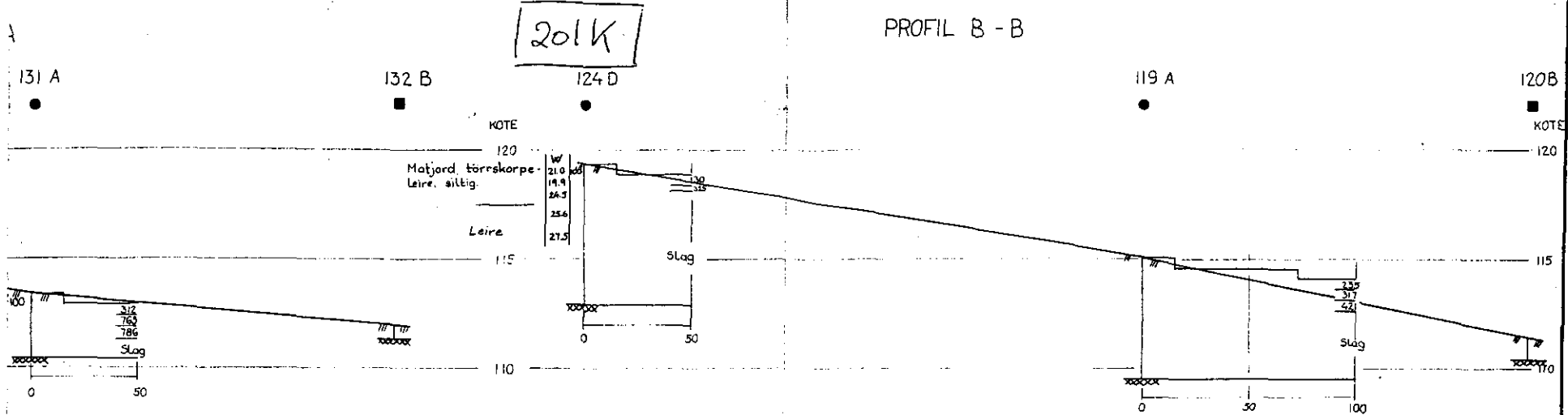


50611 II



c			
b			
a			
Rev.	Dato	Sign.	
Byggherre: O B O S			
Anlegg: MUNKERUD DEL AV FELT C			
Sted: OSLO			
PROFILI A-A, B-B OG C-C		Målestokk	Målt B.E. Aug. -72
		1:200	Beregn. Tegn. K.E.A. 6.sept. -72
			Kfr.
A/s GEOTEAM <small>GEOTEAM GEOTEKNISKE BEREGNINGER INGENIØRGEOLOGI</small>		Tegn. nr. 2820-4	
<small>TIDLIGERE A/S SIVILINGENIØR O. KJØLSETH</small>			