

GEOTEAM

3004

Hybelhus

Sannergt. 25

NO:D3 IV

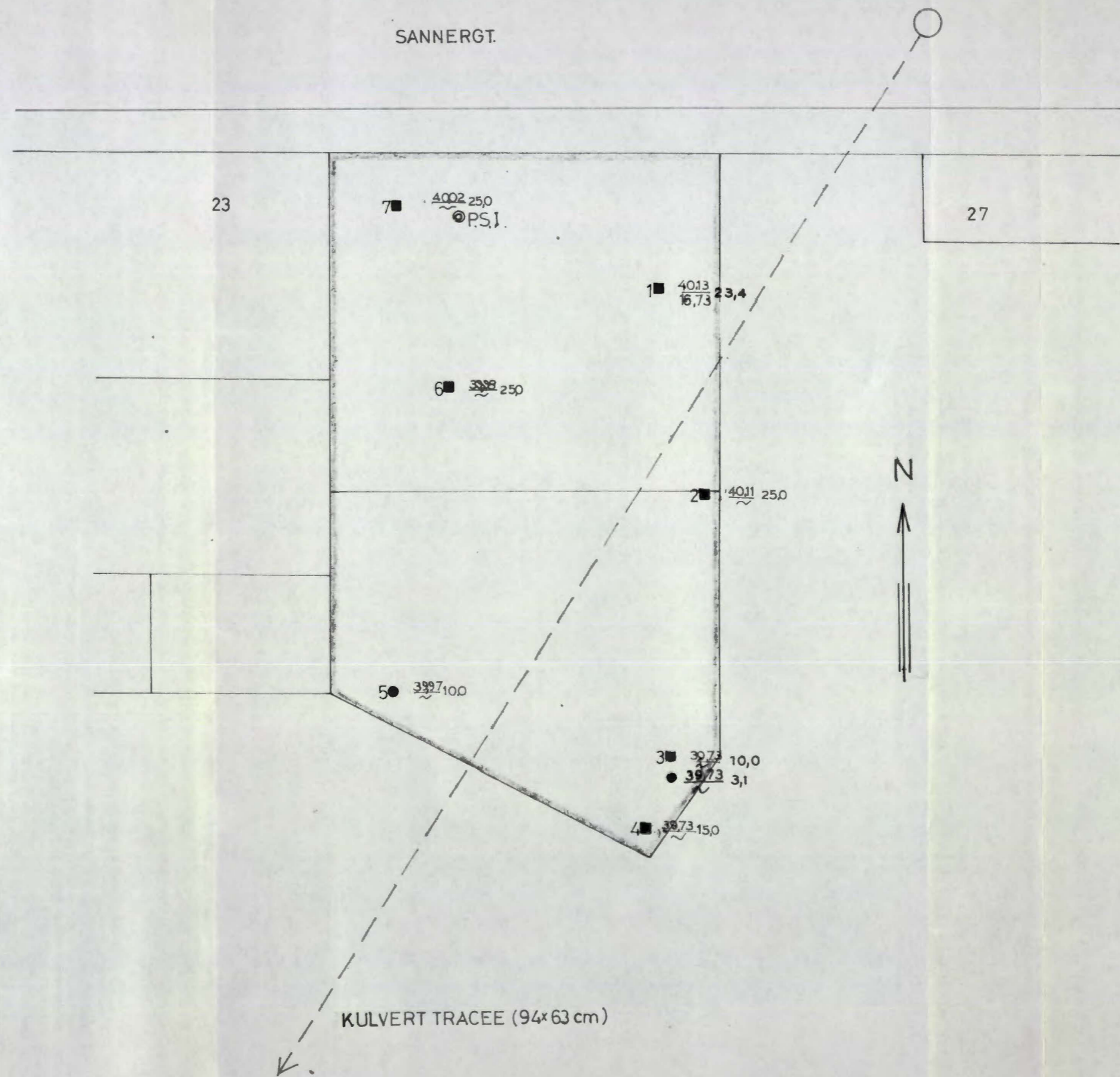
Pat. NOD3 10 Aug 80

overført 80

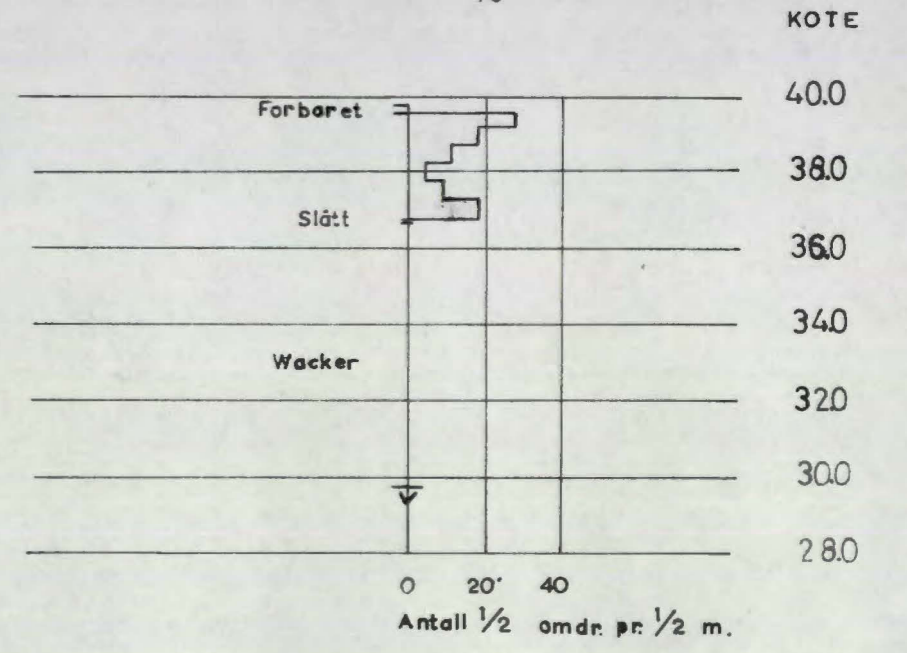
32

34

SANNERGT.



3
100 39,73 ■ ● 39,73 3,1



c			
b			
a			
Rev.	Dato	Sign.	
Byggherre: ENTREPRENÖR BYGG			
Anlegg: SANNERGT. 25, HYBELHUS			
Sted: SANNERGT. 25			
SITUASJONSPLAN MED BORINGSDATA		Målestokk	Målt Mj 70 N.E.
		1: 200	Beregnet Juni 70 C.C.G.
			Tegn Juni 70 K.B.
			Kfr.
als Stillingenior O. Kjolseth FORUNDERSØKELSER FOR BYGG OG ANLEGG		Tegn. nr. G 3004-1	
OSLO	BERGEN	KR.SAND S.	
37 97 85	18 708	23 071	

Oppdr. 3004
 Prosjekt HYBELHUS
 Sted SANNERGT, 25. OSLO

Bilag nr. 1
 Boring nr. I
 Prøvetaker: Ø 54 mm
 Dato boret: 12/5.70

BORPROFIL

Jordart	Dybde m	Symbol	Prøve	Vanninnhold				Rømningsvekt 1/m ³	Skjærfasthet					Sensitivitet		
				20	30	40	50 %		1	2	3	4	5 1/m ²			
40.02																
tskorpe leire ort slagg ldig																
MOLDIG oksydert			1					2.03				♂				
			2					2.15							♂	7.1
			3					2.15								7.5
oksyderte stolper	5.0		4					2.07		▼						4
noen på skjellrester			5					1.98		▼						7
sand- og gruskrum			6					2.01		▼						14
Partier av silt og siltig leire			7					2.09		▼						7
	10.0		8					2.08		▼						10
			9					2.02		▼						
sand og grusig	15.0		10					2.09		▼						12
			11					1.94		▼						31
			12					1.94		▼						23
	20.0		13					1.98		▼						18
			14					1.95		▼						16

○ W = naturlig innhold
 • F = finhetstall
 Wp = utrullingsgrense
 Wl = flytegrense

▼ = konus
 + = vingebor

Ø = ødometer P = permeabilitetsforsøk K = kornfordeling T = triaksialforsøk

Symboler:

Matjord	Fyllmasse	Leire	Grus	Torv	Gylje

No D3 II
 + 20.05.70