

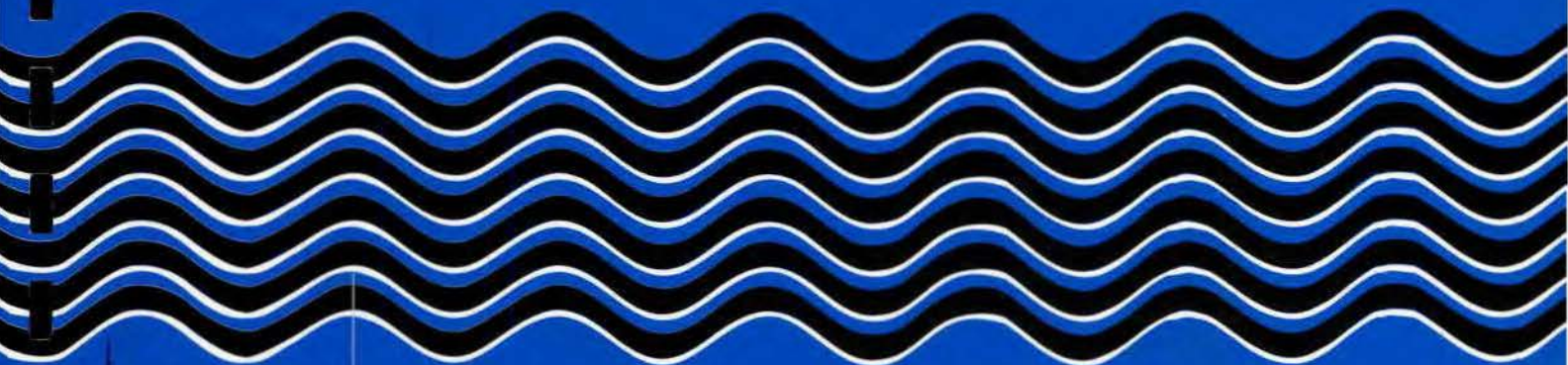


Oslo kommune

Vann- og avløpsetaten



NVD 13



Rapport over:

LILLEVANN HØYDEBASSENG

R-3221

21. mai 2001

Tilhører Undergrundskartverket
Må ikke fjernes

TEGNINGSOVERSIKT:

Tegning nr. 3221- 01: Terreng- og fjellprofil m/totalsonderinger
--- " --- 3221- 02: Situasjons- og borpplan

INNLEDNING

I forbindelse med prosjekteringen av et høydebasseng ved Voksenkollveien har VAV geoteknisk kontor utført grunnundersøkelser for her å kartlegge fjell og løsmasseforhold.

MARKARBEIDET

På situasjons- og borplanen tegning nr. 3221-02 er de utførte boringer angitt. Det ble utført totalsonderinger i til sammen 11 punkter og det ble boret 1,5 – 2 m ned i fjell i samtlige punkter for sikker fjellregistrering. Borarbeidene ble utført av mannskap fra vår markavdeling i uke 19.

RESULTATET AV UNDERSØKELSENE

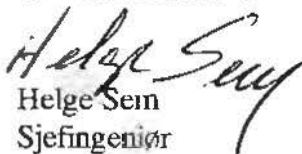
I de borede punktene varierer dybden til fjell fra 1,5 m i borpunkt 2 til 4,2 m i borpunkt 7. Bergrunnen i området antas å bestå av syenitt. Løsmassene innen det borede området består delvis av oppfylte masser og delvis naturlig avsatte masser av moreneart.

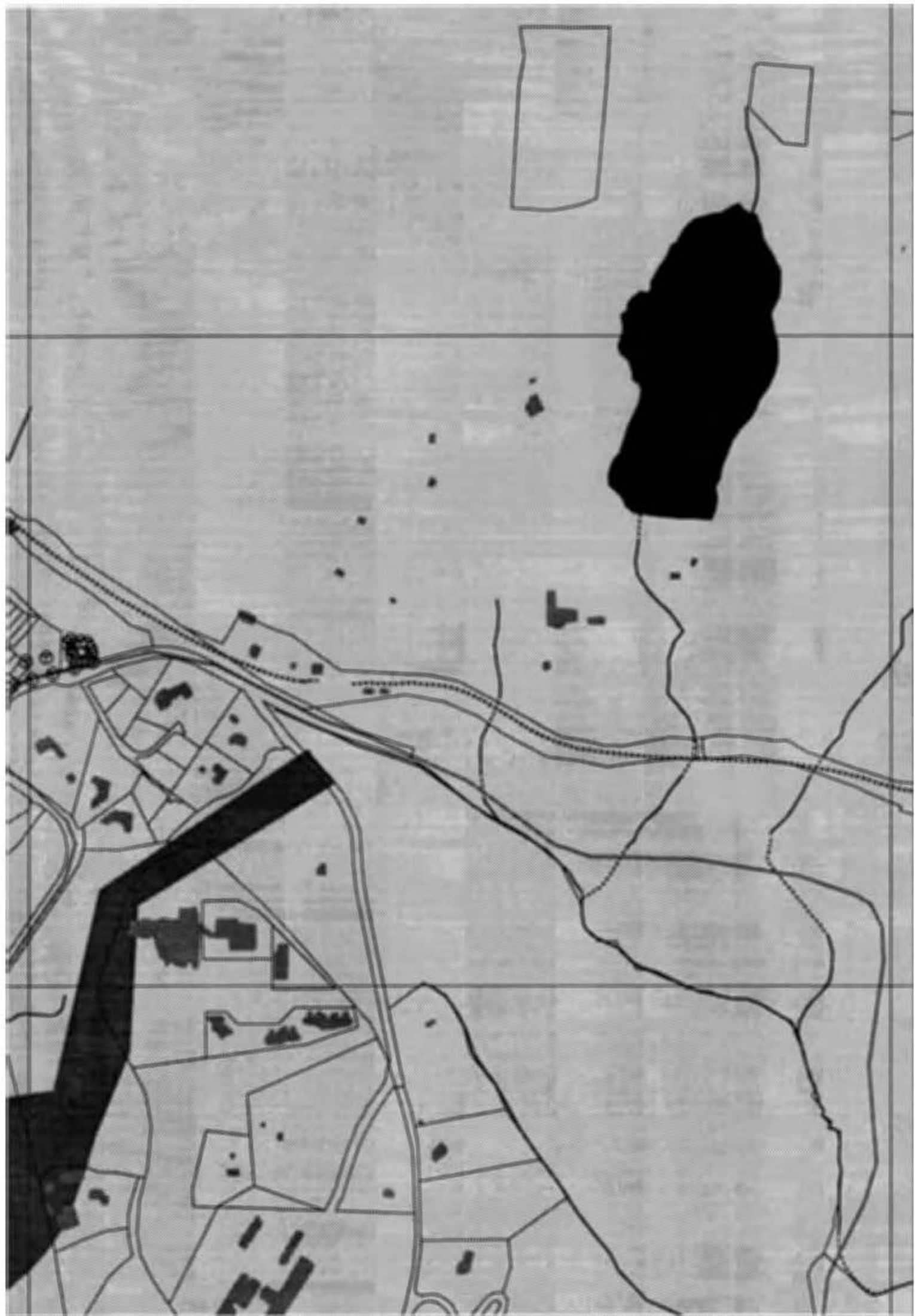
ANLEGGSMESSIGE FORHOLD

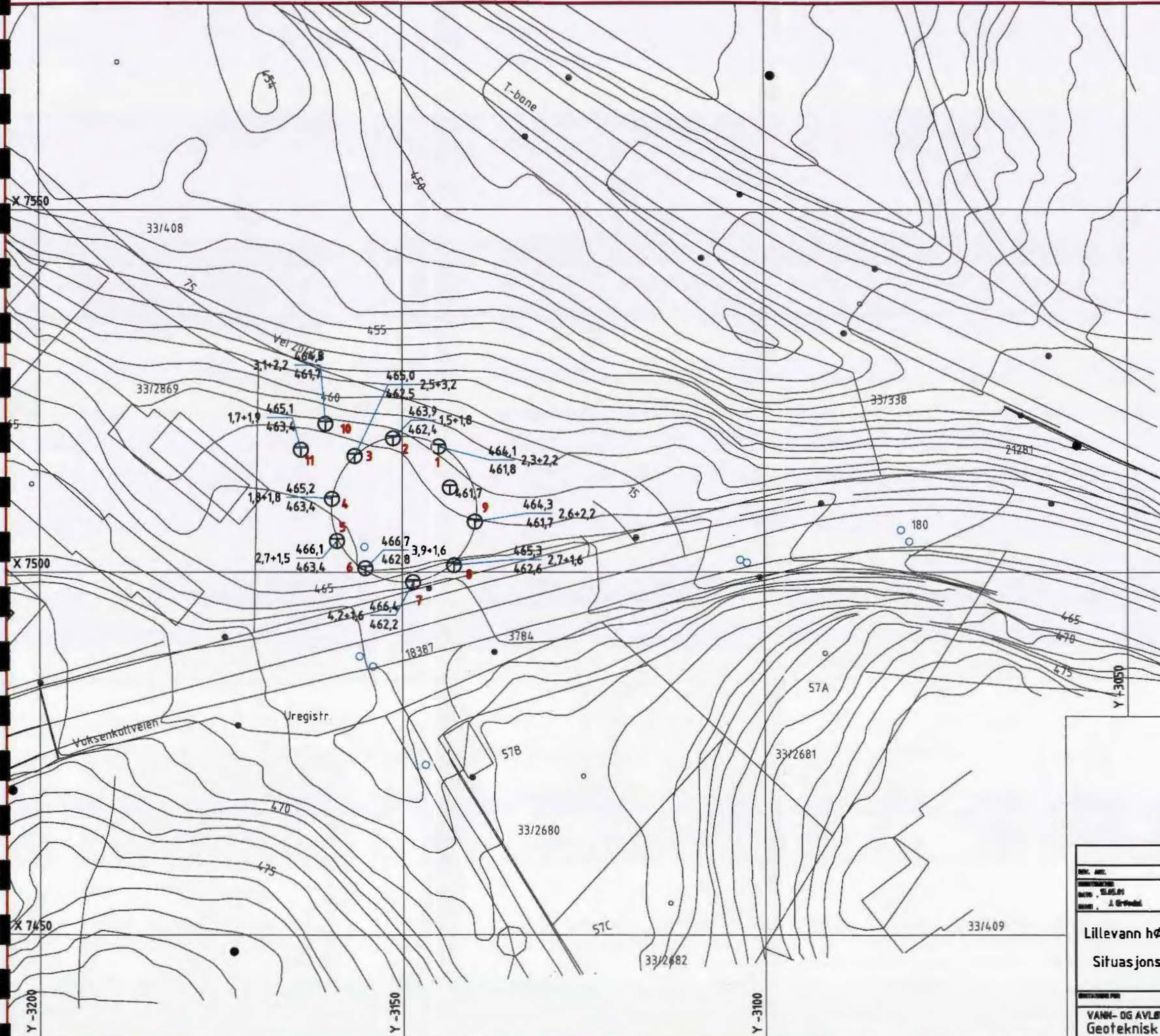
Utgravingen i løsmassene anbefales utført med graveskråninger ikke steilere enn 1 : 1,5. Mot Voksenkollveien og adkomsten til boligene må det av plasshensyn trolig etableres byggespunt. I de stedlige masser kan det bli vanskelig å få spuntene rammet ned til fjell og det bør påregnes utstrakt bruk av forgraving for å få spuntene ned på fjell. Spuntfoten må fordybles i fjell eksempelvis som følger: 1,5 m lange fotbolter st.37-2 med diameter 40 mm gyses fast 0,75m ned i fjell, senteravstand ca. 1 m (1 bolt i hver spuntbuk). Spuntene må forøvrig forankres med skråstag i fjell (ved 45° helning dimensjoneres puter og stag for 60 kN/m i skråstagets lengderetning.

Før det sprenges under spuntfoten skal denne ytterligere sikres med fastgyste skråbolter.

Oslo vann- og avløpsetat
Geoteknisk kontor


Helge Sem
Sjefingeniør

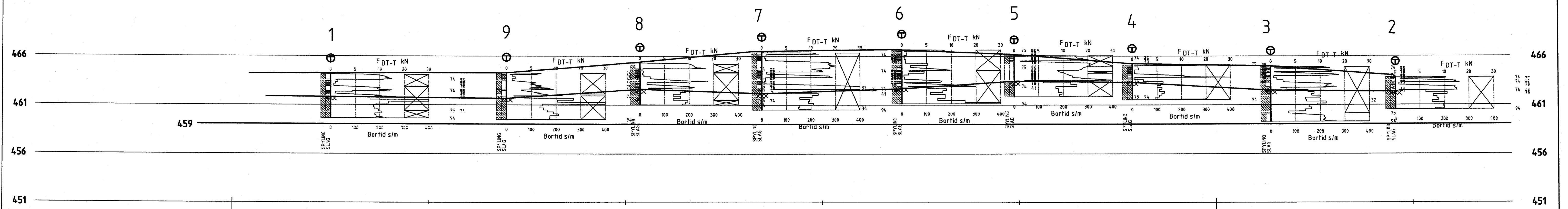




Tegnforklaring



DRUKK. ANT.		REVISJONER		DATE	DRUKK.
PROJEKTLEDER		TITTEL		SCALE	SCALE
NAVN: S. ØSTLUND		TITTEL: S. ØSTLUND		SCALE: 1:500	SCALE: 1:500
SIGN: J. ØSTLUND		SIGN: J. ØSTLUND			
Lille vann høydebasseng					
Situasjons- og borplan					
UTVÆRDET AV			UTVÆRDET AV		
VANN- OG AVLØPSETATEN			VANN- OG AVLØPSETATEN		
Geoteknisk kontor			Geoteknisk kontor		
3221 - 02			3221 - 02		



REV. ANT.	REVIDERING GJELDER		NAVN	DATO
KONSTRUKTØR	TEGNER	GOOKJENT	MÅLESTOKK	
DATE 15.05.01	15.05.01		H=1:100, V=1:200	
NAVN J. Grøndal	J. Grøndal			
Lillevann høydebasseng				
Terreng- og sonderingsprofiler				
ERSTATNING FOR		ERSTATTET AV TEGN		
VANN- OG AVLØPSETATEN		TEGN. NR.	REV.	
Geoteknisk kontor		3221 - 01		