

Tilhører Undergrundskartverket
Må ikke fjernes



OSLO KOMMUNE
GEOTEKNISK KONTOR

SO: 12 III





OSLO KOMMUNE
Geoteknisk kontor
KINGOS GT. 22, OSLO 4
Telf. 36 59 60

RAPPORT OVER:

SØNDRE DAL GANGBRO D 1

R-1994-1

13. juni 1984.

INNHold	SIDE
INNLEDNING	2
MARKARBEID	2
LABORATORIEUNDERSØKELSER	2
Tolking av ødometerforsøk	3
TERRENG OG GRUNNFORHOLD	3
STABILITET	3
SETNINGER	4
SLUTTORD	4

Bilag 0: Standardbeskrivelse av bormetoder og laboratorieundersøkelser

- " 1: Borprofil, vingebooring, hull 5
- " 2: " , " , hull 8
- " 3: Borprofil, prøveserie, hull 3
- " 4: Ødometerforsøk, hull 3, dybde 3,6 m
- " 5: " " " 5,7 m
- " 6: " " " 6,5 m
- " 7: Lengdeprofiler med angivelse av nødvendige lette masser i fyllingen
- " 8: Profiler
- " 9: Situasjons- og borplan

INNLEDNING

Etter oppdrag fra Oslo veivesen, rekvisisjon nr. 03384 av 22.12.1983, har geoteknisk kontor utført grunnundersøkelser for en planlagt gangbro ved Søndre Dal.

Hensikten med undersøkelsen har vært å registrere løsmassemektinger samt løsmassenes egenskaper med tanke på oppfylling for gangvei og fundamentering av brokar.

I følge opplysninger fra Oslo veivesen er det planlagt en meget lett bro, tygde ca 4 kN/m. Brokarene skal på begge sider legges opp på fyllingen.

Det er tidligere utført grunnundersøkelser i dette området, og tidligere boringer er angitt uten nummerering på situasjons- og boreplanen.

MARKARBEID

Markarbeidet er utført av mannskap fra vårt kontor i tiden 14.12.-19.12.83. Undersøkelsen omfatter i alt 10 dreietrykksonderinger til antatt fjell, 2 vingeboringer og opptak av en uforstyrret \varnothing 54 mm prøveserie. Resultater av dreiesonderingene er gitt på situasjons- og borplanen, bilag 9, og ved profiler på bilag 8. Resultater fra vingeboringene er gitt på bilag 1 og 2.

Borpunktene er ikke koordinatbestemt, men målt inn i forhold til eksisterende hus og eiendomsgrenser. Terrengnivå i borpunktene er nivellert med utgangspunkt i PP 7661 med oppgitt høyde $h=134,060$.

LABORATORIEUNDERSØKELSER

De opptatte prøver fra hull 3 er åpnet og visuelt klassifisert ved vårt laboratorium. Dernest er det utført rutinemessige bestemmelse av vanninnhold, konsistensgrenser, densitet, udrenert skjærstyrke og sensitivitet. Resultatene er gitt på bilag 3.

Det ble også utført 6 ødometerforsøk for bestemmelse av leirens kompressibilitet og forkonsolideringsgrad. Tre av forsøkene ble utført med rebelastningssyklus. Resultatene er gitt på bilag 4, 5 og 6.

Generell beskrivelse av laboratorieundersøkelsene er gitt på bilag 0.

Tolking av ødomterforsøk

Forsøkene er utført på prøver fra 3,6, 5,7 og 6,5 meters dybde og viser at alle prøvene er overkonsolidert. Overkonsolideringsgraden, OCR, varierer mellom 4,0 og 1,9 for henholdsvis øverste og nederste prøve.

Ved beregning av setninger er det benyttet følgende kompresjonsmoduli (M):

$$\begin{aligned} \sigma' \leq P_c' & \quad M = 4 \text{ MN/m}^2 \\ \sigma' > P_c' & \quad M = m\sigma', \quad m=15 \end{aligned}$$

Her er σ' vertikal overlageringsspenning og P_c' effektivt forkonsolideringstrykk.

TERRENG OG GRUNNFORHOLD

Bilag 9 viser beliggenhet av planlagt gangbru og gangveier, samt planlagt senterlinje for vei nr 4236. Borpunktene er angitt med bordybdier, terrengkoter og koter for antatt fjell. Bilag 8 viser profiler med skisse over de planlagte oppfyllinger.

I borpunktene varierer dybden til antatt fjell mellom 4,6 og 12,2 m. Løsmassemekktigheten er størst midt i dalsenkningen. I dalsiden opp mot Enebakkveien er det registrert fjell i dagen.

Prøveserien fra hull 3, bilag 3, viser tørrskorpeleire ned til omtrent 2 meters dybde. Derunder er det middels fast til bløt leire. Leirens sensitivitet øker med dybden, og i 6 meters dybde er det registrert kvikkleire.

Dreiesonderinger, samt vingeboringen i hull 8, viser at den bløte leira er utbredt under hele den planlagte fyllingen ved østre brokar.

Undersøkelsen antyder imidlertid noe bedre grunnforhold under fyllingen ved vestre brokar. Både vingeboringen (hull 5) og dreiesonderingene antyder fastere og mindre sensitiv leire her.

STABILITET

I følge opplysninger vi har fått er vei nr 4236 planlagt på ca. kote 124,5 ved gangbrua. Nivåforskjellen mellom topp fylling og denne veien vil bli omtrent 5 m. Oppfylling med vanlige masser vil ikke gi tilstrekkelig sikkerhet mot utglidning. Ved bruk av lette fyllmasser (tyngdetetthet $\gamma = 10 \text{ kN/m}^3$) vil den totale vekten av fyllingen bli mindre, og faren for utglidning vil reduseres.

Ved østre brokar er det som nevnt dårligst grunnforhold. Under selve landkaret bør mesteparten av fyllingen bestå av lette masser. For de tilstøtende gangveier avtar fyllingshøyden med avstanden fra brokarene og de lette masser kan kiles ut som vist i profil C-C, bilag 7.

Ved vestre brokar heller terrenget slik at den totale fyllingsmengden blir mindre. Her bør all fyllmasse over kote 127,0 bestå av lette masser som kiles ut der fyllingshøyden blir mindre, jfr. profil D-D på bilag 7.

De lette masser legges ut i hele fyllingens bredde, med ca 0,5 m dekning med vanlige masser i skråningene. Likeledes må overbygningen for selve gangveien og underlaget for brokaret bestå av vanlige masser.

Brokarene er planlagt å ligge oppe på fyllingene. Dette forutsetter at selve fyllingen er stabil for en slik last. Vi regner foreløpig med at en skråningshelning på 1:1,7 vil være tilstrekkelig.

SETNINGER

Setningene er beregnet ut fra den oppfyllingen som kan tillates med hensyn på stabiliteten. Etter våre beregninger vil setningene i undergrunnen begrenses innenfor ca 10 cm.

SLUTTORD

Geoteknisk kontor deltar gjerne i den videre planleggingen av prosjektet.

Geoteknisk kontor



O. Tokheim

H.S. Arntsen
/H.S. Arntsen

STANDARD BESKRIVELSER

BESKRIVELSE AV BORMETODER

- Enkel sondering betegner neddriving av stålstenger uten registrering av motstand, for eks. slagsondering med slegge eller slagbormaskin.
- Dreieboring utføres ved å måle synkninger under dreining når boret er lastet med 100 kg. Synker det for mindre last dreies ikke. Boret er forsynt med en pyramideformet spiss som er vridd en omdreining. Lengden av spissen er 20 cm og sidekanten er 3 cm. Under opptegning av resultatene angis antall omdreininger pr. m synkning på høyre side av hullet, og lasten på boret på venstre side.
- ☆ Fjellkontrollboringer utføres med trykkluftdrevet bergbor. Både topphammer og senkborhammer kan brukes. Fjellkontrollen består i å registrere når man har fått en langsom og relativt jevn synkning av boret idet dette er en sterk indikasjon på at boret er i fjell. Det bores vanligvis 3 m for å konstatere at det ikke er en stor stein.
- + Vingeboring brukes til å måle jordartens udrenerte skjærfasthet direkte i grunnen. Skjærfastheten beregnes utfra målt torsjonsmoment på et vingekor som presses ned i ønsket dybde og dreies rundt inntil brudd oppstår. Grunnens fasthet bestemmes først i uforstyrret, og etter brudd i omrørt tilstand. Resultatene kan i sterk grad påvirkes av sand, grus og stein ved vingekorset. Det skal også bemerkes at resultatene av andre grunner i mange tilfelle må korrigeres før fasthetsverdiene brukes i stabilitetsberegninger.
- ◎ Prøvetaking kan utføres med forskjellig utstyr. Ønskes "uforstyrrede" prøver brukes en ϕ 54 mm sylindrerprøvetaker som er forsynt med et tettsluttende stempel. Prøven skjæres ved at sylindere er skyves nedover i grunnen mens stemplet holdes tilbake. Sylindere med prøve blir trukket opp igjen, forseglede i begge ender, og bragt til laboratoriet. Ønskes bare såkalte "representative" prøver, brukes enklere utstyr som skovelbor og kannebor. Felles for disse er at massen skaves inn i en beholder som deretter tas opp. Tilsvarende prøver kan også tas ved å skru en stålskrue ned i grunnen og trekke den opp igjen.
- ⊖ Poretrykkemåling går ut på å måle trykket i de vannfylte porene i jordarten. Dette gjøres ved å føre ned til ønsket dybde et såkalt piezometer som består av et stålrør med et porøst filter i enden. Vann fra jordarten vil kunne trenge inn gjennom filteret mens jordpartiklene blir holdt tilbake. På innsiden av filteret kan man så enten ha en elektrisk trykkmåler som registrerer det vanntrykket som bygges opp og som balanserer med poretrykket utenfor, eller filteret er forbundet med en tynn slange inne i stålrøret. Stigehøyden av vannet i slangen er da porevannstrykket i filterets nivå. Ved fremstilling av resultatene angis som regel det nivå (m.o.h.) som vannet stiger til (poretrykksnivået).

BESKRIVELSE AV LABORATORIEUNDERSØKELSER

I laboratoriet blir prøvene først beskrevet på grunnlag av besiktigelse. Derneft blir følgende undersøkelser rutinemessig utført, (undersøkelser merket ^x) kan bare utføres på uforstyrrede prøver):

Romvekt ^x γ (t/m^3) av naturlig fuktig prøve.

Vanninnhold w (%) angir vekt av vann i prosent av vekt av fast stoff. Det blir utført flere bestemmelser av vanninnhold fordelt over prøvens lengde.

Flytegrensen w_L (%) og utrullingsgrensen w_p (%) angir henholdsvis høyeste og laveste vanninnhold for plastisk område av omrørt materiale. Plastisitetsindeksen I_p er differansen mellom flyte- og utrullingsgrensen. Disse konsistensgrensene er viktige ved bedømmelse av jordartens egenskaper. Konsistensgrensene blir vanligvis bestemt på annenhver prøve.

Følgende skala benyttes til å klassifisere leire etter plastisitet:

Lite plastisk leire	I_p	< 10
Middels plastisk leire	I_p	= 10-20
Meget plastisk leire	I_p	> 20

Skjærfastheten $x)_s$ (t/m^2) bestemmes ved enaksede trykkforsøk. Normalt blir det skåret ut et prøvestykke med tverrsnitt $3,6 \times 3,6$ cm og høyde 10 cm på midten av sylinderprøven. Unntaksvis blir fullt tverrsnitt (ϕ 54 mm) benyttet. Det tas hensyn til prøvens tverrsnittssøking under forsøket. Skjærfastheten settes lik halve trykkfastheten.

Videre blir uforstyrret skjærfasthet s og omrørt skjærfasthet s' bestemt ved konusforsøk. Dette er en indirekte metode til bestemmelse av skjærfastheten, idet nedsynkningen av en konus med bestemt form og vekt måles og den tilsvarende skjærfasthetsverdi tas ut av en tabell. Både trykkforsøk og konusforsøk gir udrenert skjærfasthet.

Følgende skala benyttes til å klassifisere leire etter udrenert skjærfasthet:

Meget bløt leire	$s < 1,25 t/m^2$	\approx	12,5 kN/m ²
Bløt leire	$s = 1,25 - 2,5 t/m^2$	\approx	12,5 - 25 ""
Middels fast leire	$s = 2,5 - 5,0 t/m^2$	\approx	25 - 50 ""
Fast leire	$s = 5,0 - 10,0 t/m^2$	\approx	50 - 100 ""
Meget fast leire	$s > 10 t/m^2$	\approx	100 ""

Sensitiviteten $x)_t = \frac{s}{s'}$, er forholdet mellom skjærfastheten i uforstyrret og omrørt tilstand.

Følgende skala benyttes til å klassifisere leire etter sensitivitet:

Lite sensitiv leire	$S_t < 8$
Middels sensitiv leire	$S_t = 8 - 30$
Meget sensitiv leire	$S_t > 30$

Følgende spesielle forsøk blir utført etter nærmere vurdering i hvert tilfelle:

Ødometerforsøk $x)$ utføres for å finne en jordarts sammentrykkbarhet. Prinsippet ved ødometerforsøkene er at en skive av jordarten med diameter 5 cm og høyde 2 cm belastes vertikalt. Prøven er innesluttet i en sylinder og ligger mellom 2 porøse filtersteiner. Lasten påføres trinnvis, og sammentrykningen av prøven observeres som funksjon av tiden for hvert lasttrinn. Resultatene fremstilles ved å tegne opp den relative sammentryking ϵ som funksjon av belastningen. Setningsutviklingen tegnes opp i tidsdiagram. Dette gir grunnlag for beregning både av setningenes størrelse og tidsforløp. Tidsforløpet er imidlertid særlig usikkert på grunn av mange ukjente faktorer som spiller inn.

Kornfordelingsanalyser av friksjonsjordarter (grovere enn silt og leire) utføres ved sikting, som regel i helt tørt tilstand. Inneholder massen en del finere stoff blir den våtsiktet. For silt og leire benyttes hydrometeranalyse. En viss mengde tørt materiale oppslemmes i en bestemt mengde vann. Ved hjelp av hydrometer bestemmes synkehastigheten av de forskjellige kornfraksjoner og på grunnlag av Stoke's lov kan kornstørrelsen tilnærmet beregnes.

Fortorvningsgraden i organiske jordarter bestemmes ved besiktigelse og krysting av materiale mellom fingrene. Graderingen skjer i henhold til von Post's ti-delte skala H 1 - H 10. Torv kan deles i følgende grupper:

Fibertorv	H 1 - H 4, planterester lett synlig
Mellomtorv	H 5 - H 7, planterester svakt synlig
Svarttorv	H 8 - H 10, planterester ikke synlig.

Organisk innhold (humusinnhold) bestemmes vanligvis ved glødning av tørt materiale. Glødetapet (vekttapet) angis i prosent av tørt materiale.

Proctorforsøk brukes til å undersøke pakkningsegenskapene hos jordarter, spesielt hos velgraderte friksjonsmasser. Massen blir stampet lagvis inn i en stålsylinder av bestemt volum, og tørr romvekt beregnet etter tørking av prøven. Avhengig av pakkingsarbeidet skilles mellom standard Proctor og modifisert Proctor. Den siste innebærer størst pakkingsarbeid. Forsøkene utføres med varierende vanninnhold, og det vanninnhold som gir høyest tørr romvekt kalles optimalt. Den høyeste romvekt kalles 100% Proctor.

BORPROFIL

Sted: **SÖNDRE DAL**

Hull **5**
 Nivå **125.6**
 Ving **65 x 130**

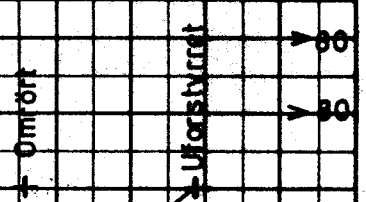


Bilag **1**
 Oppdrag **R 1994**
 Dato **16.12.83**

Dybde m	Jordart	Symbol	Pr. nr	Vanninnhold w		Romvekt γ/m^3	Skjærfasthet ved trykktorsk				Sensitivitet		
				Plastisk område	$w_p \rightarrow w_L$		Konustorsk	Vingeboing	\circ	$+$			
				20	30	40	50%	10	20	30	40	50	kN/m^2
0 - 5	TÖRR-SKORPE-LEIRE												
5 - 10	LEIRE												
10 - 15													
15 - 20													
20 - 25													

xxx
 Antatt fjellifølge sondering

Avstøttet Grusstein



2
2
3
3
3
3
3
6
4

BORPROFIL

Sted: SÖNDRE DAL

Hull: 8

Nivå: 124.0

Ving: 6.5 x 130

Aksialdeformasjon %



Bilag: 2

Oppdrag: R 1994

Dato: 16.12.83

Dybde m	Jordart	Symbol	Pr. nr.	Vanninnhold w				Romvekt ρ /m ³	Skjærfasthet ved trykkforsøk				Sensitivitet
				Plastisk område		w_p	w_L		Konusforsøk ∇ , Vingebrøring		σ	τ	
				20	30	40	50%	10	20	30	40	50 kN/m ²	
0	TÖRRSKORPE LEIRE												
5	LEIRE												
10													
15													
20													
25													

xxx
Antatt fjell
ifølge sondering

Avsluttet Grus/stein

0-20

20-30

30-40

40-50

50-60

60-70

70-80

80-90

90-100

100-110

110-120

120-130

130-140

140-150

150-160

160-170

170-180

180-190

190-200

200-210

210-220

220-230

230-240

240-250

3010

OSLO KOMMUNE, GEOTEKNISK KONTOR

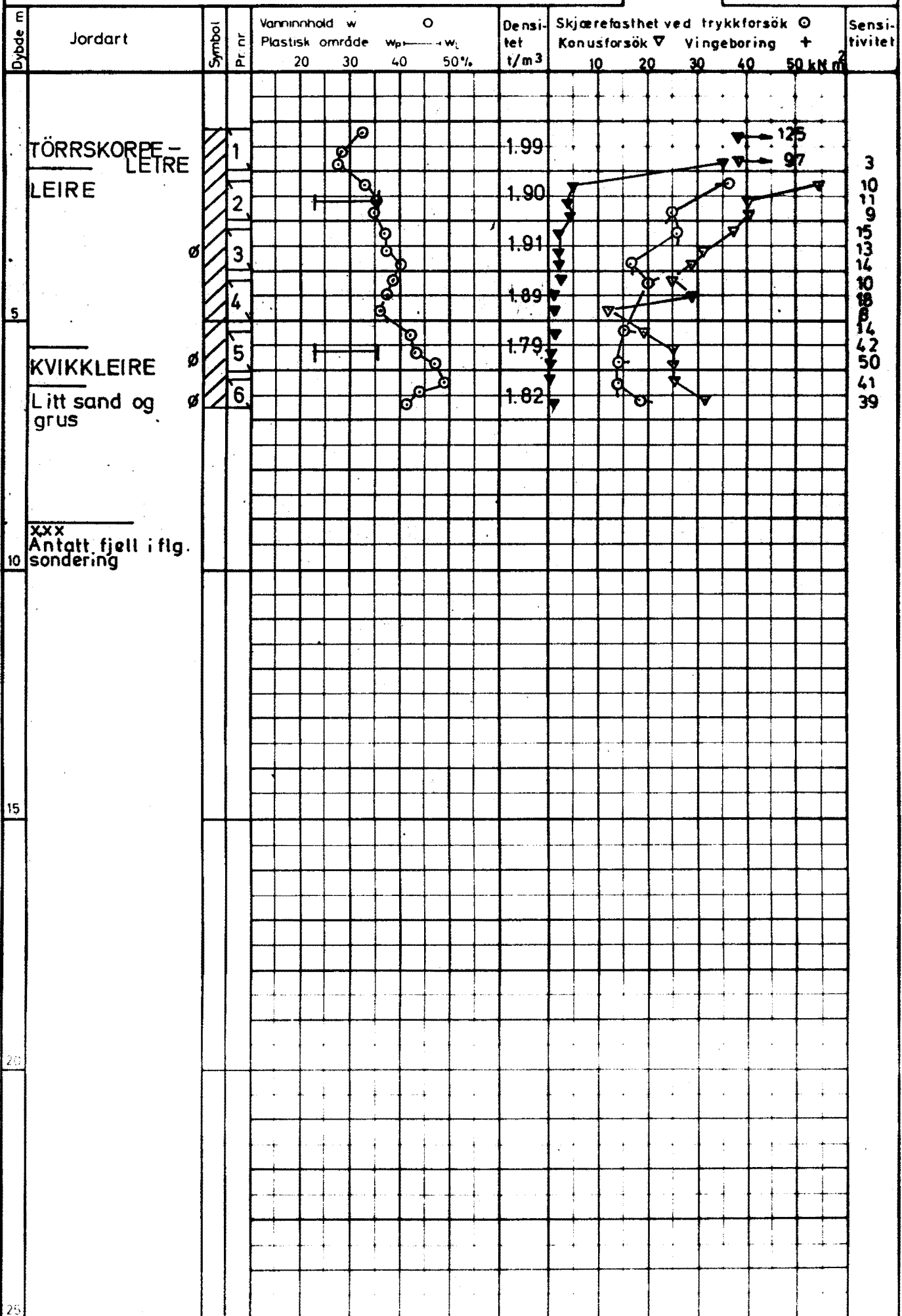
BORPROFIL

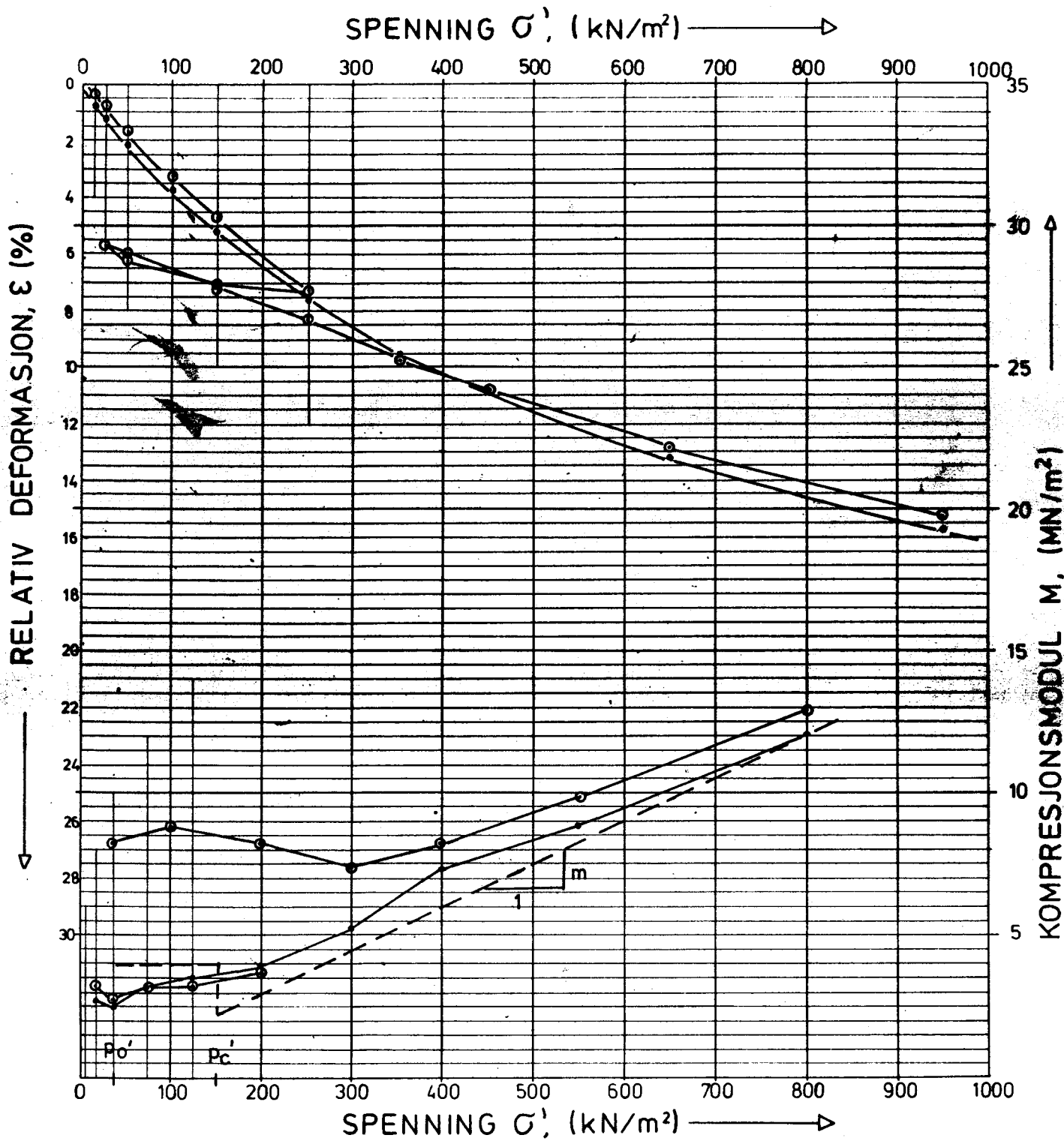
Hull 3
Nivå 124.1
Prø 54 mm

Akseldefor
masin

Blag 3
R-1994
Des. 83

Sted SÖNDRE DAL





HULL NR:	LAB. NR:	DYBDE m	p_0 (kN/m ²)	p_c (kN/m ²)	OCR	JORDART	ANM.
3	1994 - 3	3.6 m	38	150	4.0	LEIRE	.
3	1994 - 3	3.6 m				— " —	⊙ Avlastet
						idealisert	---

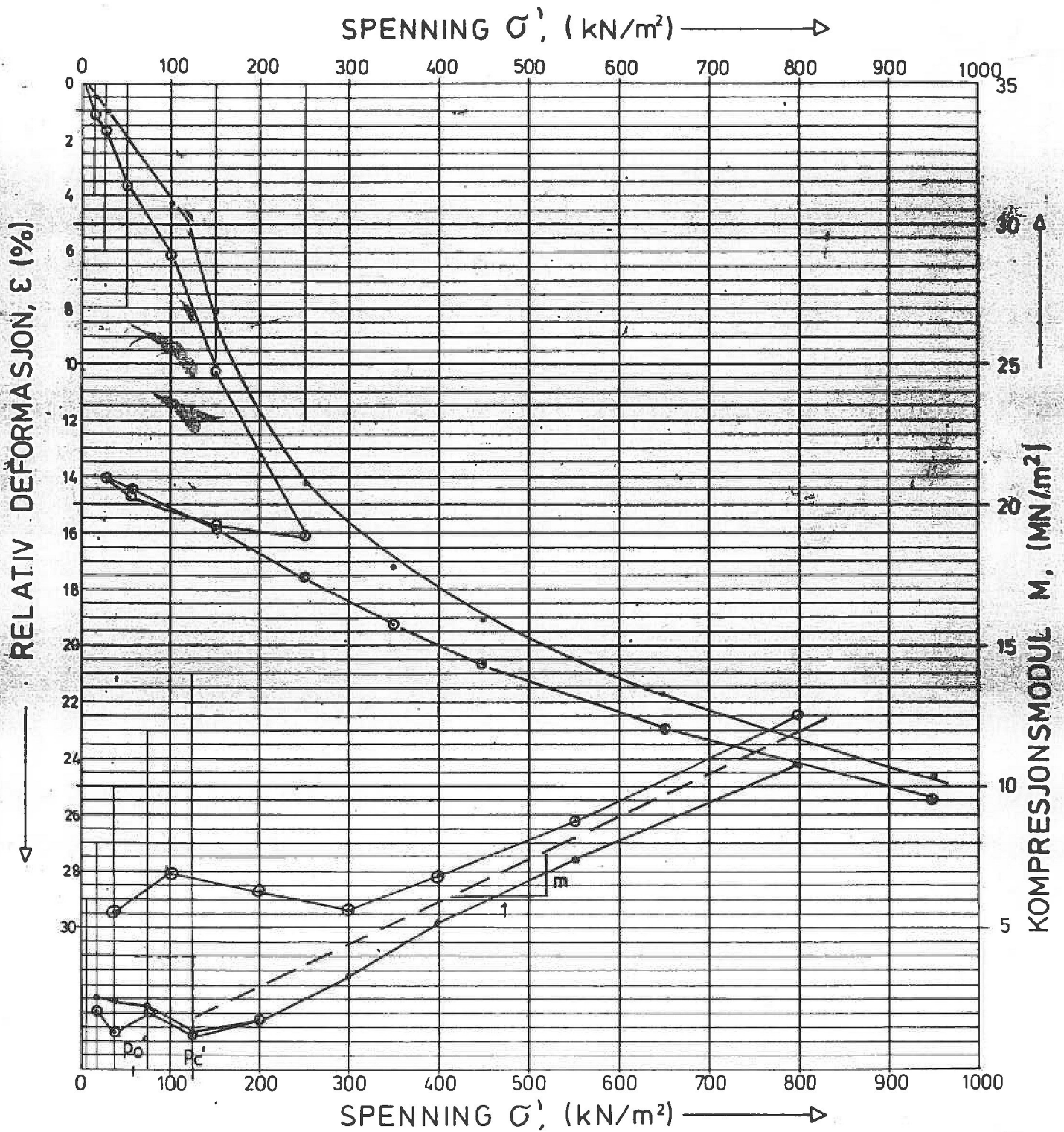
$\sigma' < p_c$: $M = 4 \text{ MN m}^2$
 $\sigma' > p_c$: $m = 15$

ÖDOMETERFORSÖK
 Søndre Dal
 Gangbro D1. Hull 3

OSLO KOMMUNE
 Geoteknisk kontor

R 1994
 Bilag 4

Dato JAN. 84



HULL NR.:	LAB NR.:	DYBDE m	p_0 (kN/m ²)	p_c' (kN/m ²)	OCR	JORDART	ANM.
3	1994 - 5	5,7 m	56	120	2,1	LEIRE	.
3	1994 - 5	5,7 m				— " —	⊙ Avlastet
						idealisert	— — —

$$\sigma' < p_c' : M = 4 \text{ MN/m}^2$$

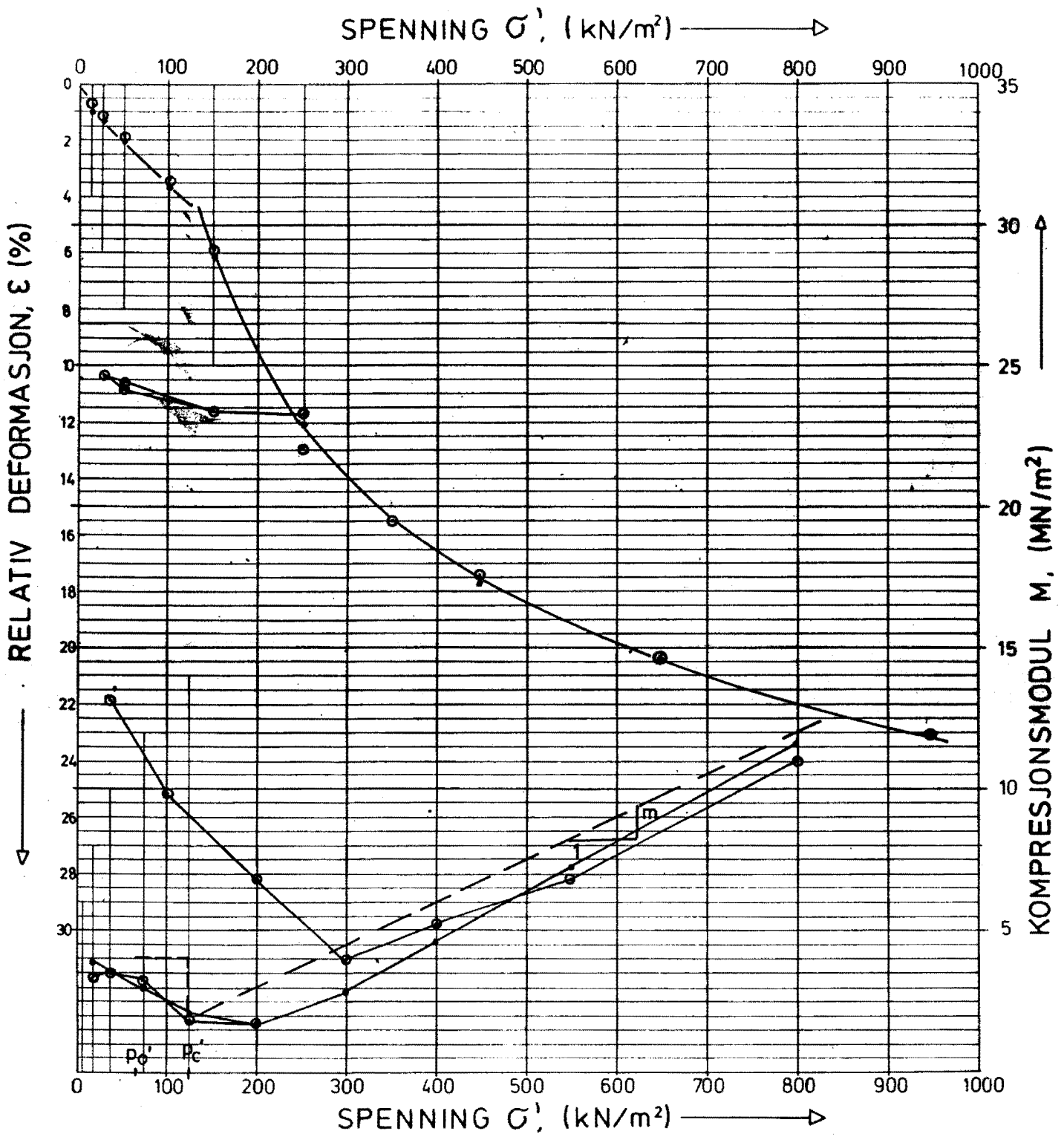
$$\sigma' > p_c' \quad m = 15$$

ÖDOMETER FORSÖK
SÖNDRE DAL
Gangbro D1 Hull 3

R 1994
Bilag 5

OSLO KOMMUNE
Geoteknisk kontor

Dato



HULL NR.	LAB. NR.	DYBDE m	p_0' (kN/m ²)	p_c' (kN/m ²)	OCR	JORDART	ANM.
3	1994 - 6	6.5 m	64	120	1.9	LEIRE	•
3	1994 - 6	6.5 m				--- " --- idealisert	⊙ Avlastet - - - -

$$\sigma' < p_c' : M = 4 \text{ MN m}^2$$

$$\sigma' > p_c' : m = 15$$

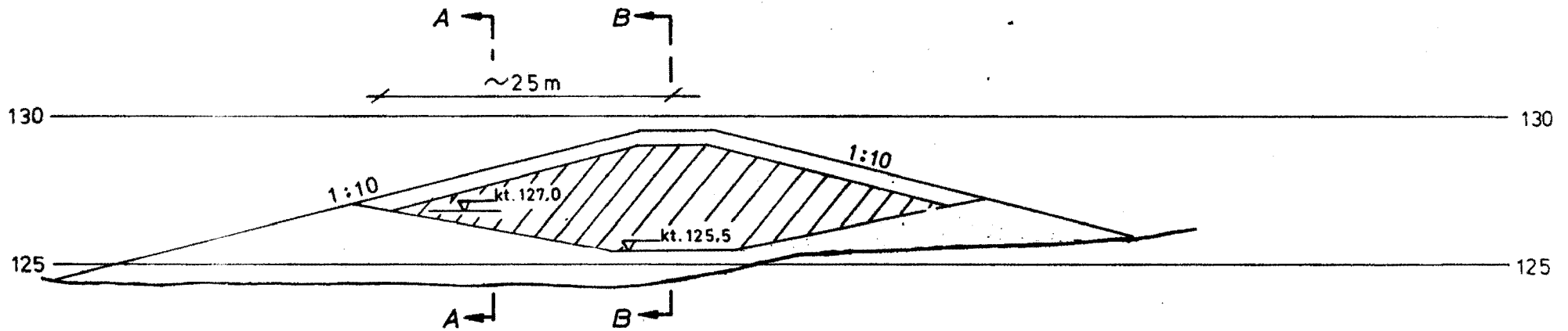
ÖDOMETERFORSÖK
Søndre Dal
Gangbro D1. Hull 3

OSLO KOMMUNE
Geoteknisk kontor

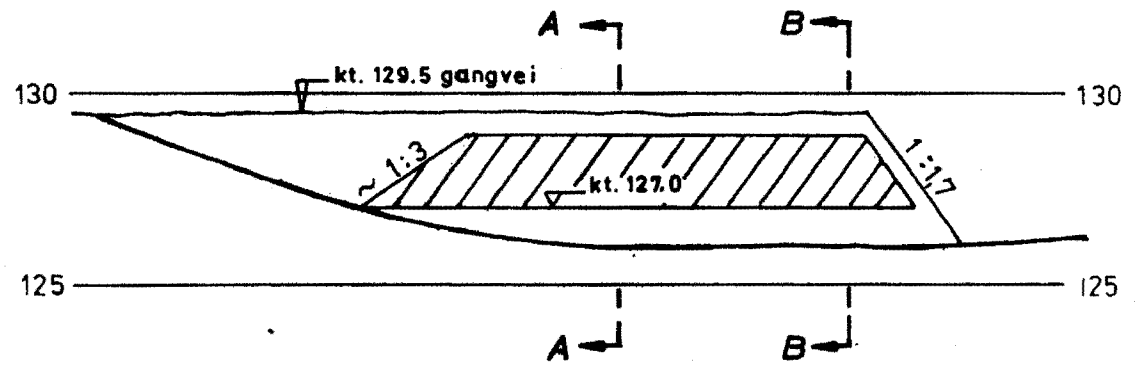
R 1994
Bilag 6

Dato JAN 84

PROFIL C-C



PROFIL D-D



TEGNFORKLARING



Lette masser



Profil, bilag 8

SÖNDRE DAL
GANGBRO D1.
Profil C-C og D-D med angivelse av nødvendige lette masser i fyllingene.

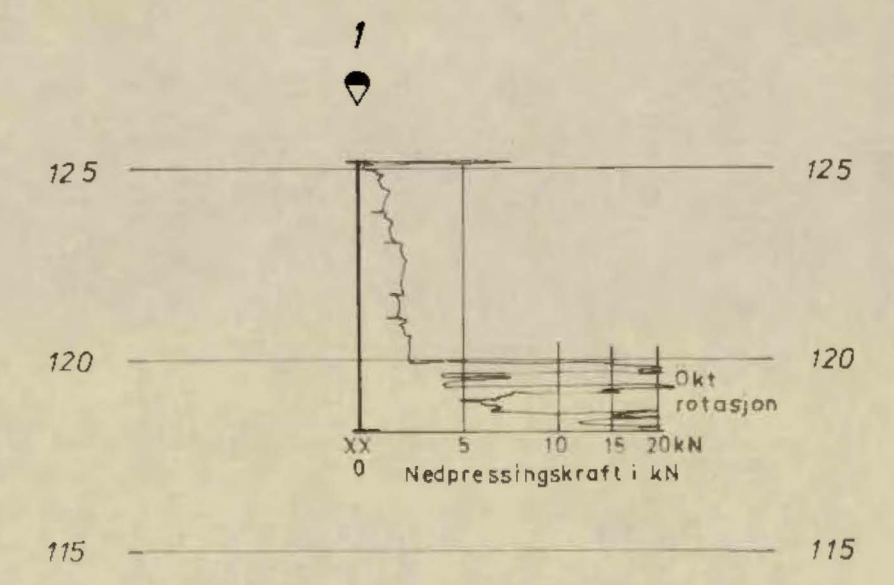
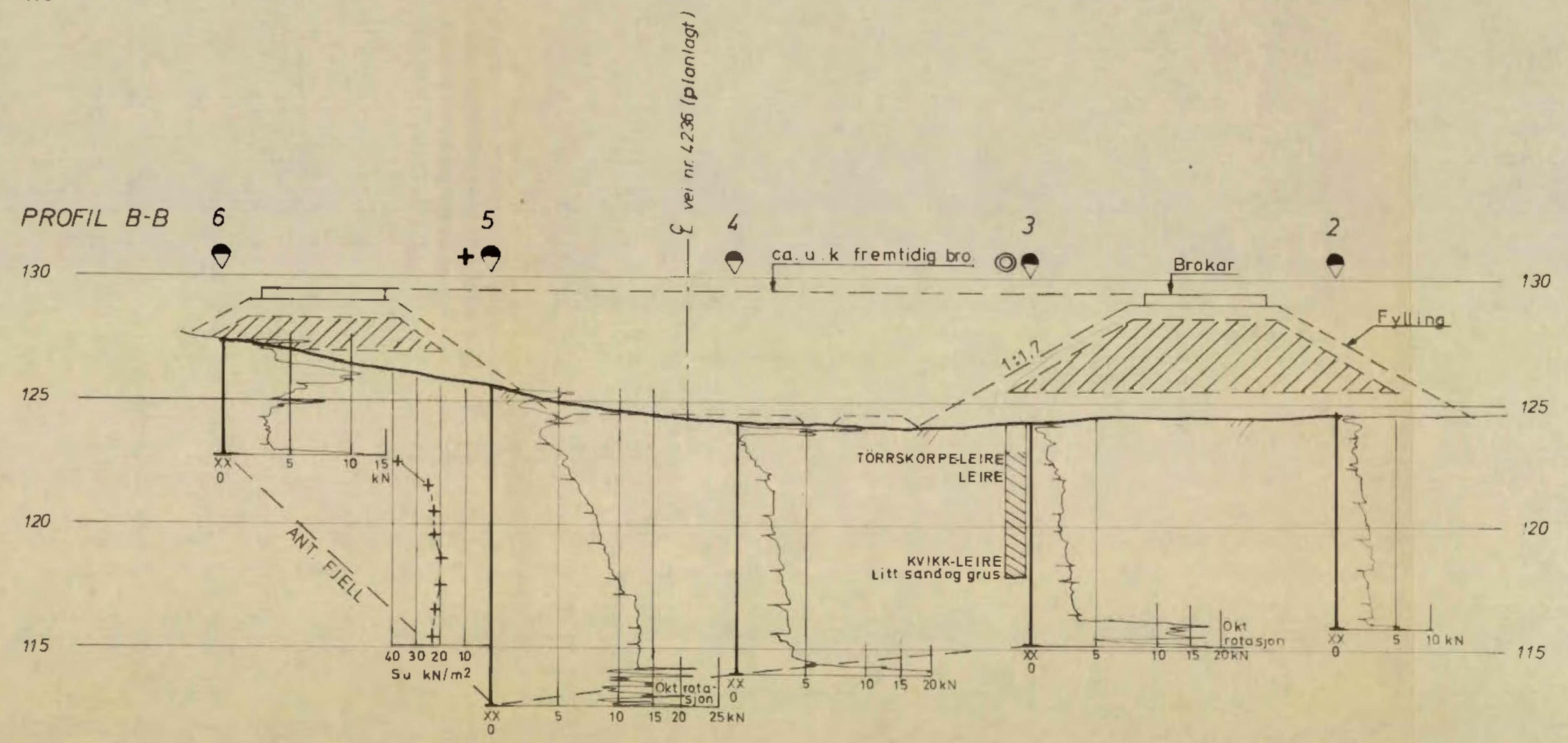
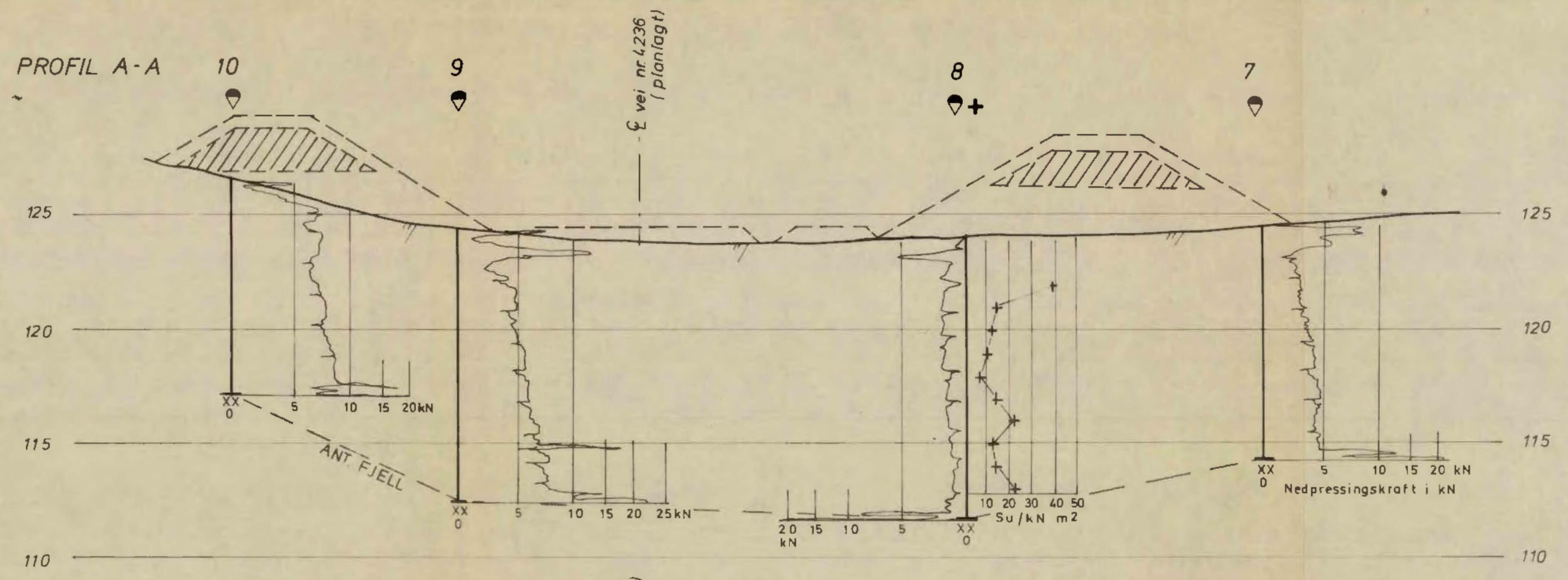
OSLO KOMMUNE
Geoteknisk Kontor

Målestokk
Mh = 1:500
Mv = 1:200

R. 1994
Bilag 7

Dato Juni 84

Kart ref. SO I 12 III

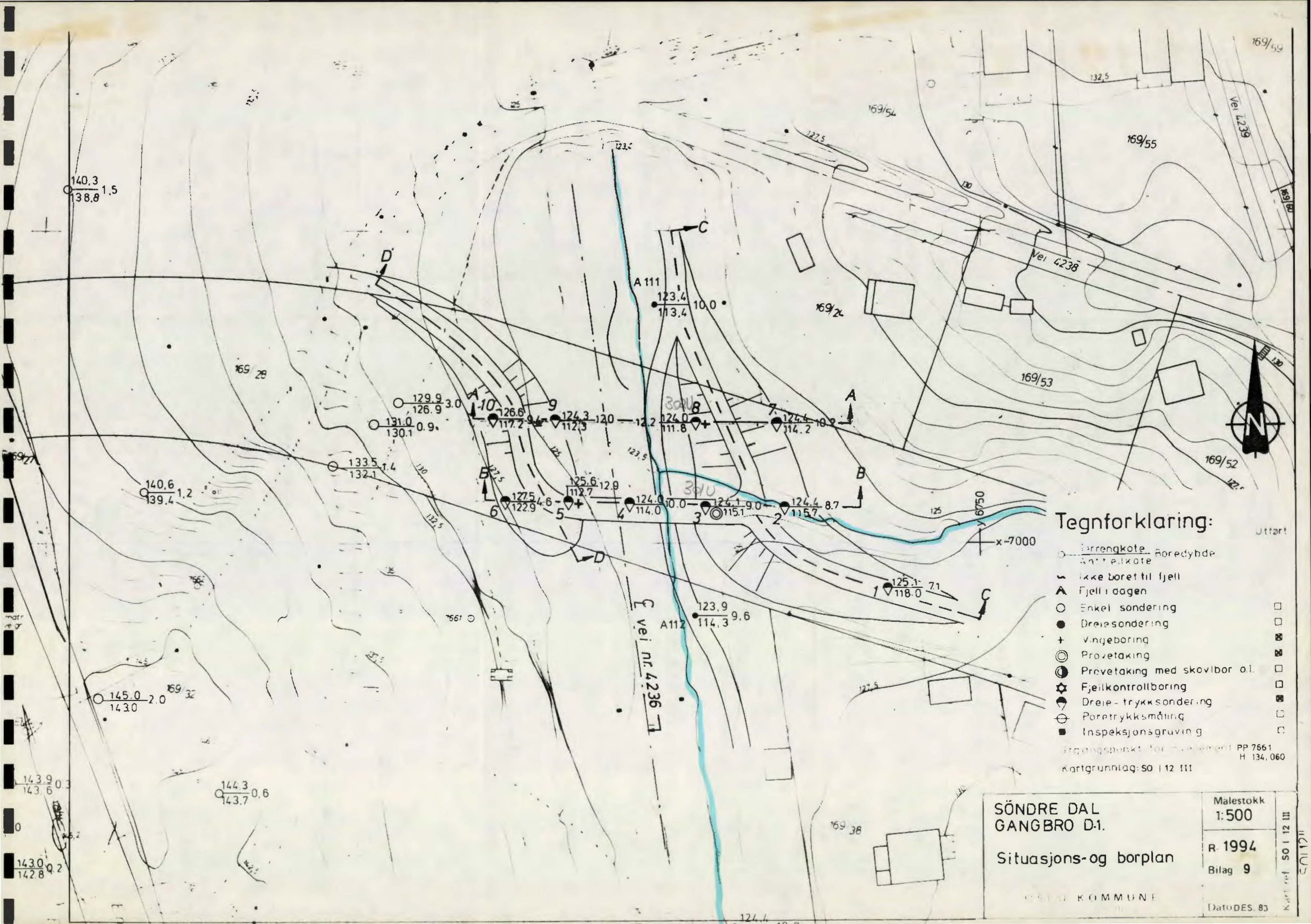


TEGNFORKLARING

Lette masser

SØNDRE DAL GANGBRO D1. Profiler.	Målestokk	1:200
	R.	1994
OSLO KOMMUNE Geoteknisk kontor	Bilag	8
	Dato	DES 83

Kart ref. SO 1-12-III



Tegnforklaring:

- Terrengekote, Boreedybde
- Anttekote
- Ikke boret til fjell
- ▲ Fjell i dagen
- Enkel sondering
- Dreiesondering
- + Vingeboring
- ⊙ Provetaking
- ⊙ Provetaking med skovbor o.l.
- ⊙ Fjellkontrollboring
- ⊙ Dreie-trykksondering
- ⊙ Poretrykksmåling
- Inspeksjonsgraving

Tragingspunkt for planlegging PP 7661
H 134,060
Kartgrunnlag: SO 112 III

SÖNDRE DAL GANGBRO D.1.	Malestokk 1:500	Kartref. SO 112 III
	R-1994 Bilag 9	
Situasjons-og borplan		Dato: DES. 83