

*SO:BI^I

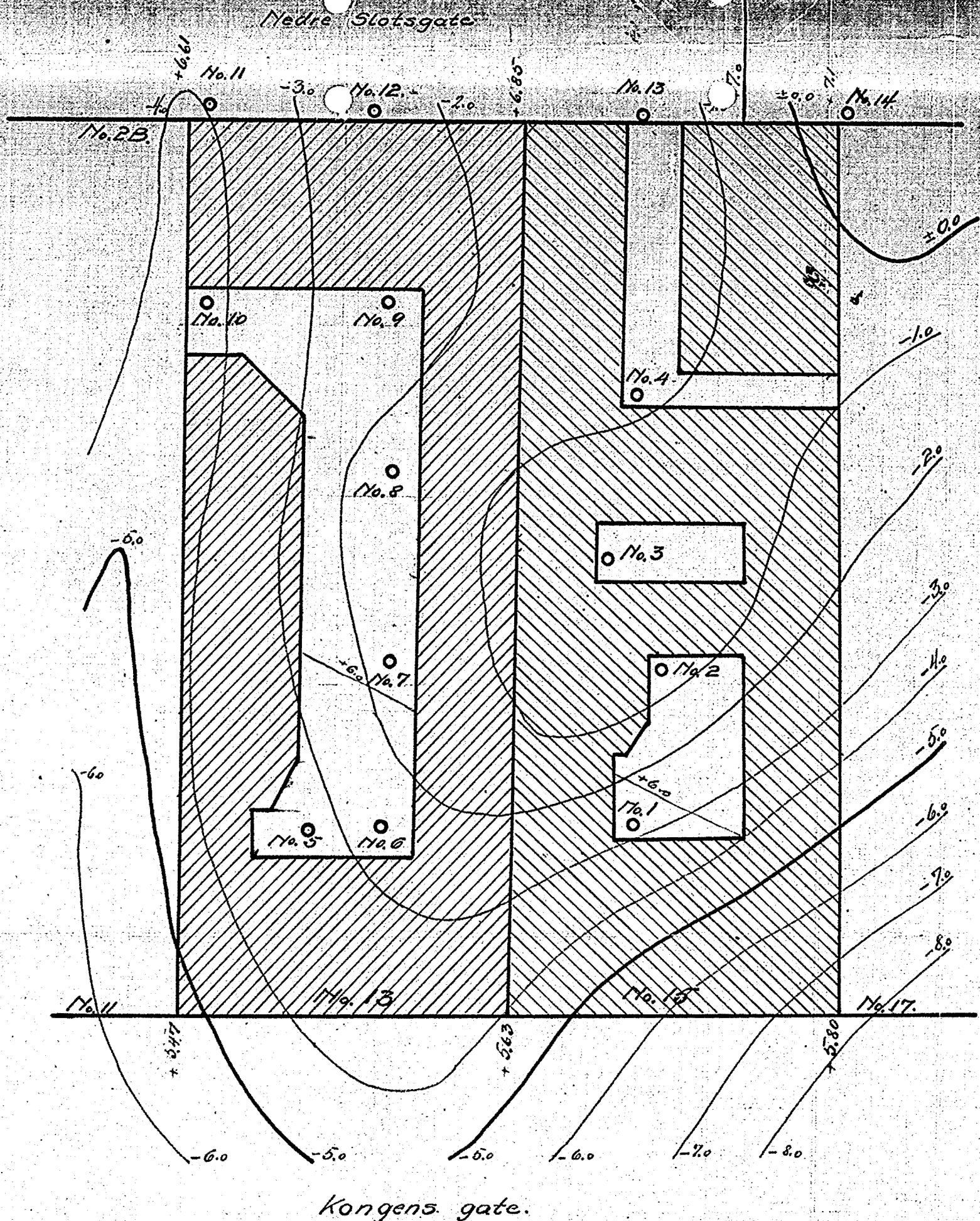
1

Kongensgt. 13-15

Nedre Slotsgt

GRUNDBORINGER I KO

B.I.

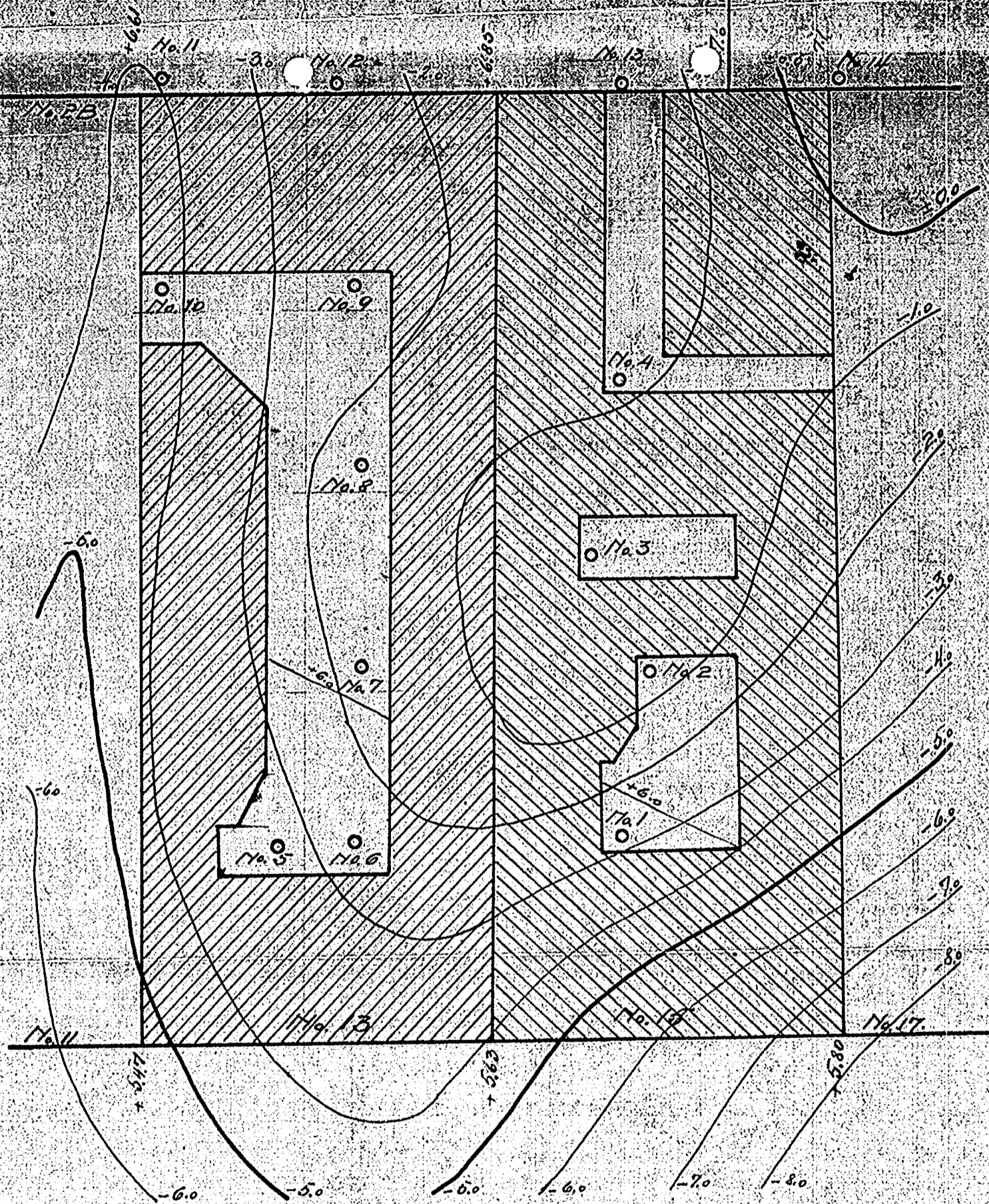


Borhul. nr.	Dybde til fjeld	Borhul. nr.	Dybde til fjeld.
1	8.65 m.	8	7.10 m.
2	6.30 .	9	8.65 .
3	6.40 .	10	10.70 .
4	7.95 .	11	10.40 .
5	9.40 .	12	8.95 .
6	8.80 .	13	8.55 .
7	7.80 .	14	6.40 .

Brune tal angir terrainhøide i forhold til ± 0.0
 Blaa fjeldhøide ± 0.0
 M 1:250

Kristiania
 i novemb. 1917
E. Carlsen
 S. Tyse.

Nedre Slotsgate



Kongens gate

Borhul. nr.	Dybde til fjeld	Borhul. nr.	Dybde til fjeld
1	8.65 m.	8	7.10 m.
2	6.30 .	9	8.65 .
3	6.40 .	10	10.70 .
4	7.95 .	11	10.40 .
5	9.40 .	12	8.95 .
6	8.80 .	13	8.55 .
7	7.80 .	14	6.40 .

Brune tal angir terrainhøide i forhold til ±0.0

Blaa " " fjeldhøide " " " " ±0.0

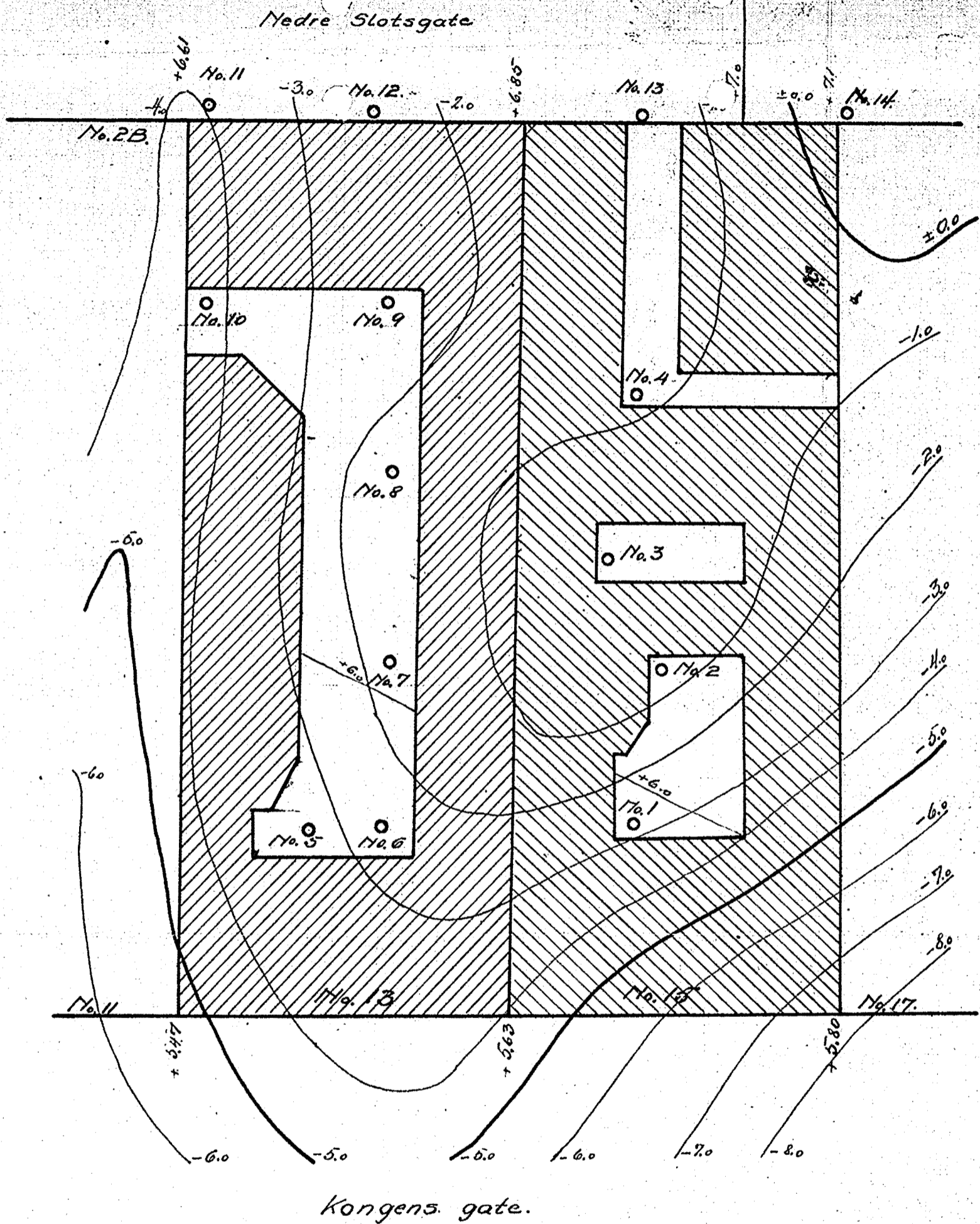
M 1:250

Kristiania
i november 1917
E. Carlsberg

GRUNDBORINGER I KOI

8/15.

Bl. 1



Borhul. nr.	Dybde til fjeld	Borhul. nr.	Dybde til fjeld.
1	8.65 m.	8	7.10 m.
2	6.30 .	9	8.65 .
3	6.40 .	10	10.70 .
4	7.95 .	11	10.40 .
5	9.40 .	12	8.95 .
6	8.80 .	13	8.55 .
7	7.80 .	14	6.40 .

Brune tal angir terrainhøide i forhold til ±0.
 Blaa fjeldhøide ±0.

M 1:250

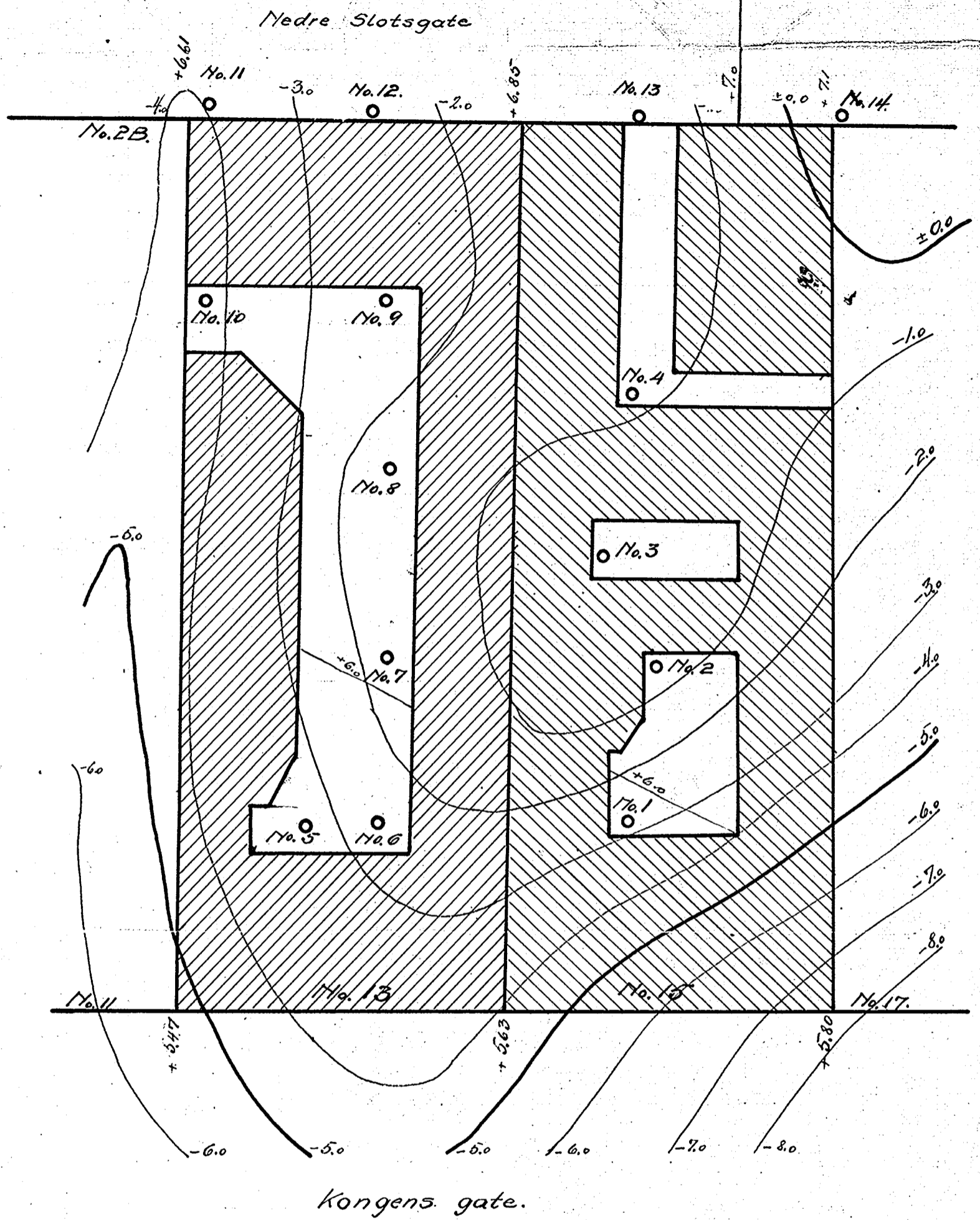
Kristiania
 i novemb. 1917
Osvald

S. Tysc.

GRUNDBORINGER I KOI

Bl. I

8 15.



Borhul. nr.	Dybde til fjeld	Borhul. nr.	Dybde til fjeld.
1	8.65 m.	8	7.10 m.
2	6.30 "	9	8.65 "
3	6.40 "	10	10.70 "
4	7.95 "	11	10.40 "
5	9.40 "	12	8.95 "
6	8.80 "	13	8.55 "
7	7.80 "	14	6.40 "

Brune tal angir terrainhøide i forhold til ± 0.0
 Blaa " " fjeldhøide " " " ± 0.0
 M 1:250

Kristiania
 i novemb. 1917
[Signature]

S. Tyse

Nedre Slottsgate

3

22

207/354

355

207/147

17

4

207/145

15

10

207/142

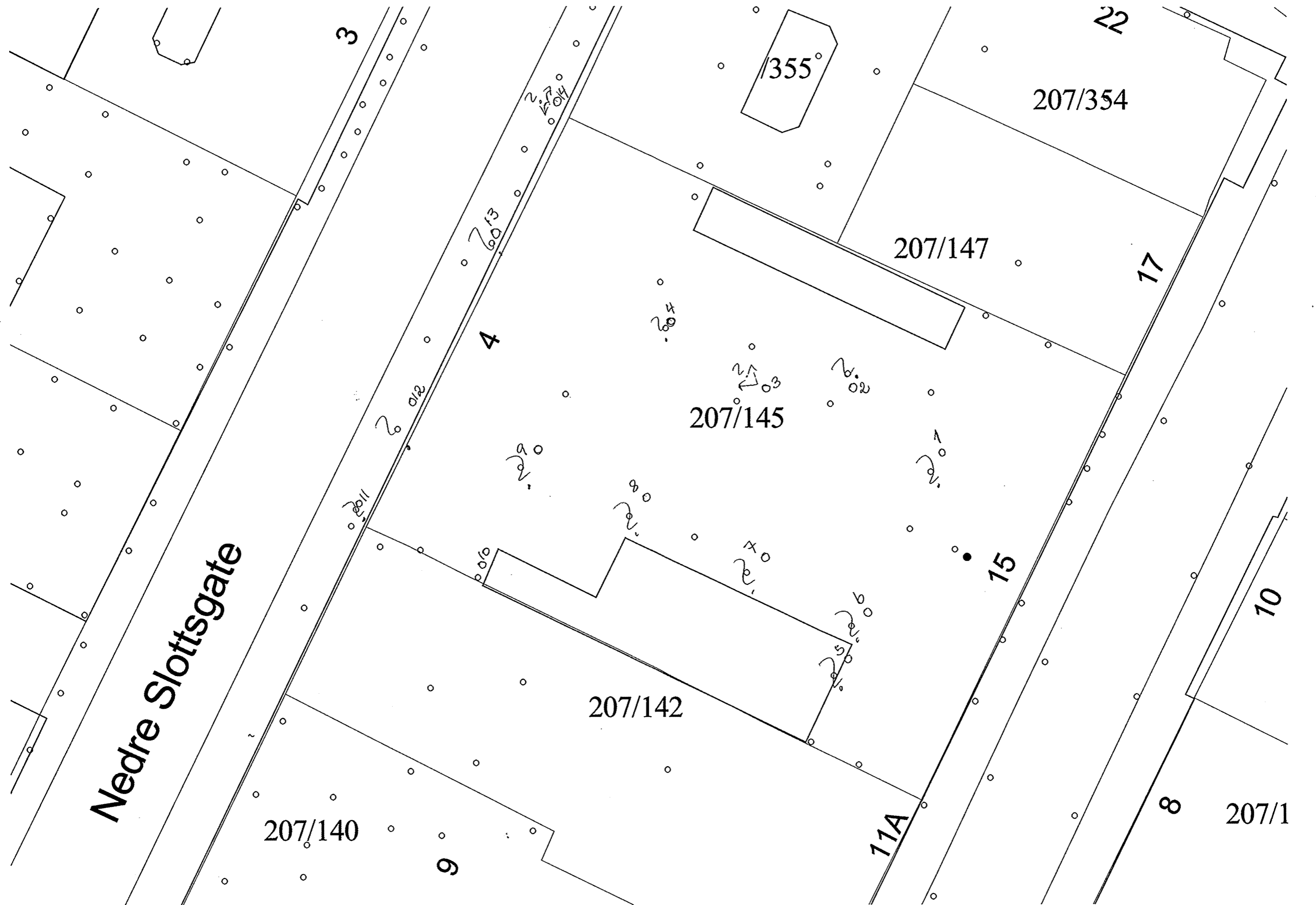
207/140

11A

8

207/1

9



* 0 □

1	5.9	-2.75	8.65	Lagt min 1-5
2	6.1	-0.2/0.8	6.3	
3	6.2	-0.2/-0.5	6.4	
4	6.5	-1.48/-1.1	7.95	
5	5.7	-3.7/-3.3	9.4	
6	5.7	-3.1/-3.2	8.8	
7	6.0	-1.8	7.8	
8	6.2	-0.9/-1.7	7.1	1.65
9	6.5	-2.15/-2.5	8.65	$\frac{6.9}{8.55}$
10	6.4	-4.3	10.7	
11	6.6	-3.8	10.4	
12	6.8	-2.15	8.95	
13	6.9	-1.65/-1.3	8.55	
14	7.1	0.7	6.4	