

NV: B2 III

*

412

~~Drammensvn. III 6~~

Ottar Birtingst. 2

11000000

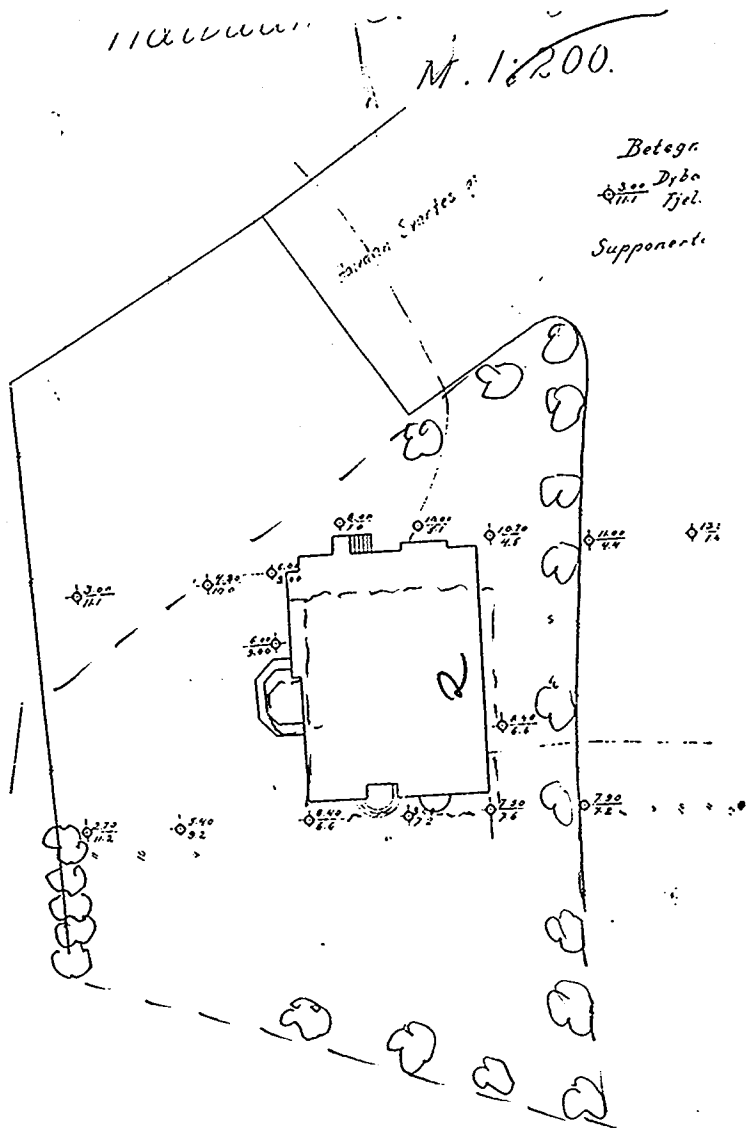
M. 1:200.

Handwritten notes: "Svartes" and "Svartes"

Beleg
300 Dyba
111 Tjel.
Supponer.

Bl 412

1:500



212/473

6

Halvdan Svartes gate

21

212/746

212/466

2

1B

14.0 5.2
(8.8)

(7.0 8.0)

13.8
(5.9)

8.1 10.6
(7.4)

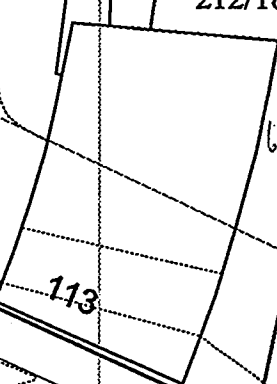
10.4 4 5.4
(9.0)

212/189

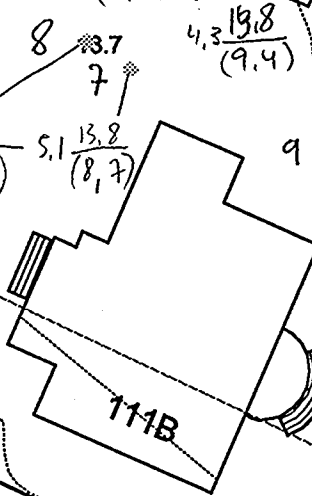
7.4 13.7
(6.3)

9.1 14.2 5.0
(9.2)

10.4 4 4.3
(10.3)



113



111B

6.6 13.8
(7.2)

8 3.7
7

4.3 13.8
(9.4)

10 14.1 3.9
(10.2)

14.0 5.3
(8.7)

14.1 2.8
(11.3)

Ottar Birtings gate

212/749

5B

5

5B

212/

212/7

17.5

15

745

212/186

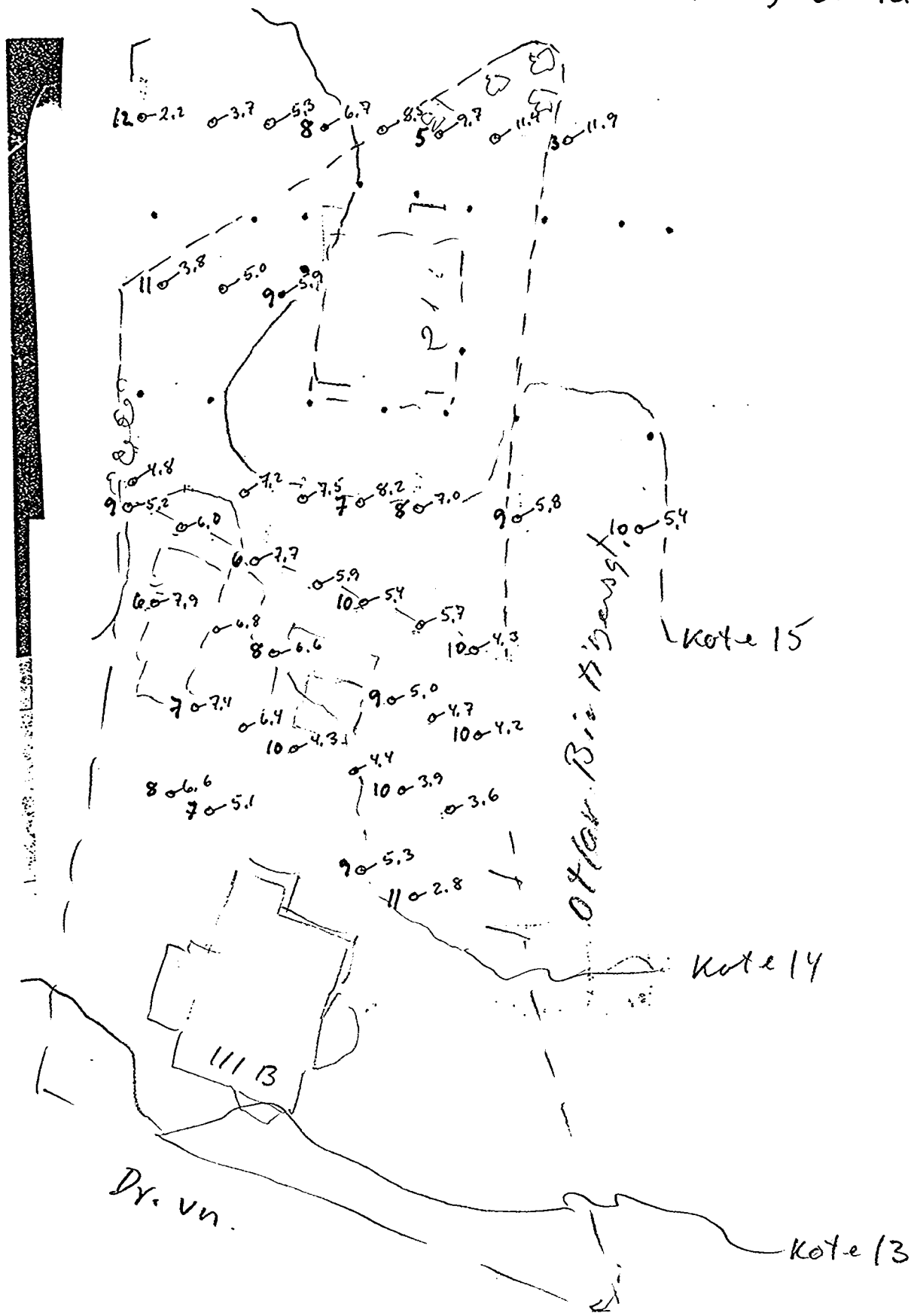
12.5

110J

110H

110G

110F



fra Larses kladderarkiv
 også Gent 1925
 kem appositit Gendy bolus

Kasett 43
 ~ Kvalkote
 v/ August 1988

1:500

Kart over grundboringer

for

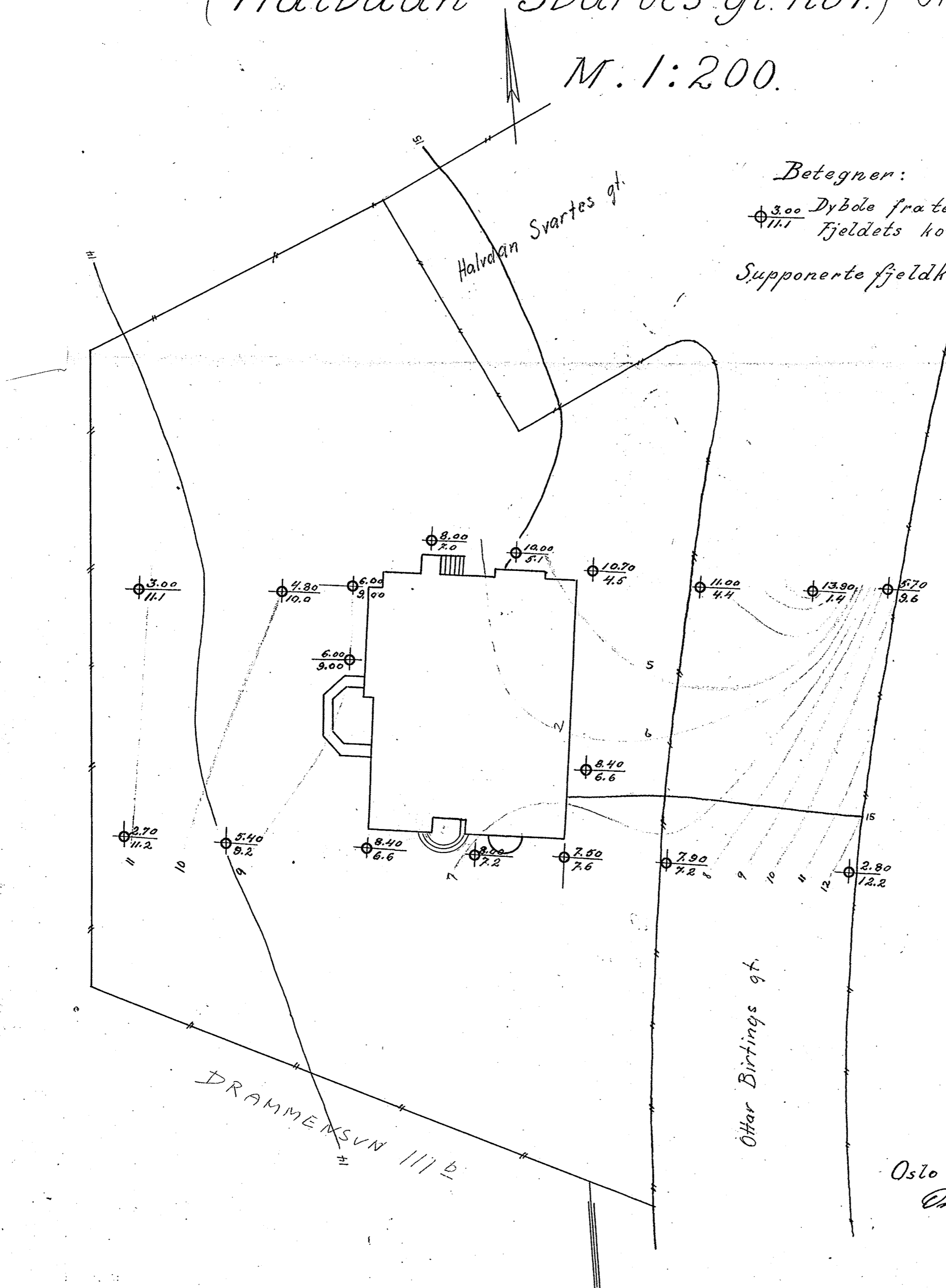
(Halvdan Svartes gt. no 1.) Othar Birtings gt.

M. 1:200.

Betegner:

⊕ 3.00 Dybde fra terrenng til fjeld
⊕ 11.1 Fjeldets kotehöide

Supponerte fjeldkoter, 1m. ækv. dist.



Oslo i Oktober 1925.
Oscarhøys.