

128 *

NO. M8

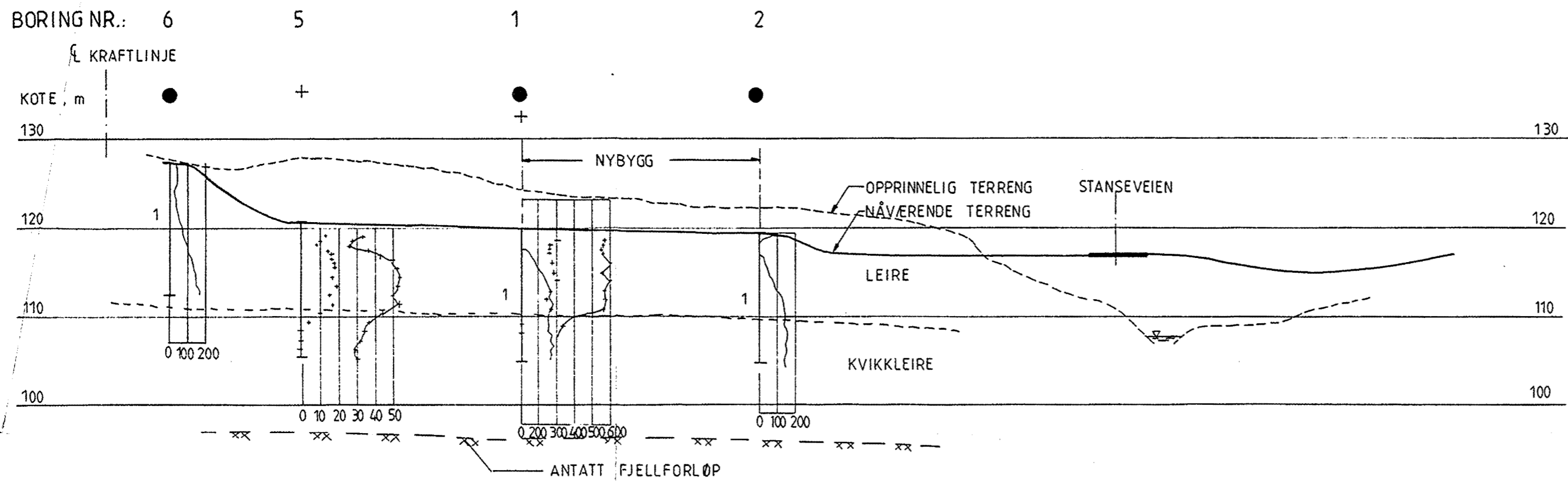
Overført Old. 92/EME

GRØNER

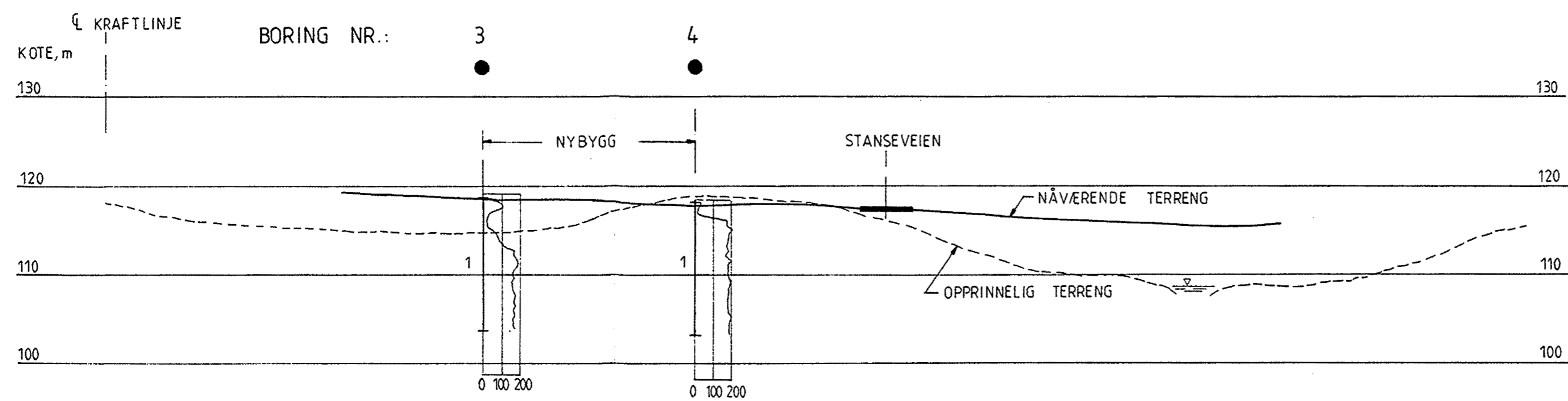
N A OI

STANSEVEIEN 40

Tilhører Undergrunnskartverket
Mette Høyen



PROFIL A-A



PROFIL B-B

TEGNFORKLARING:

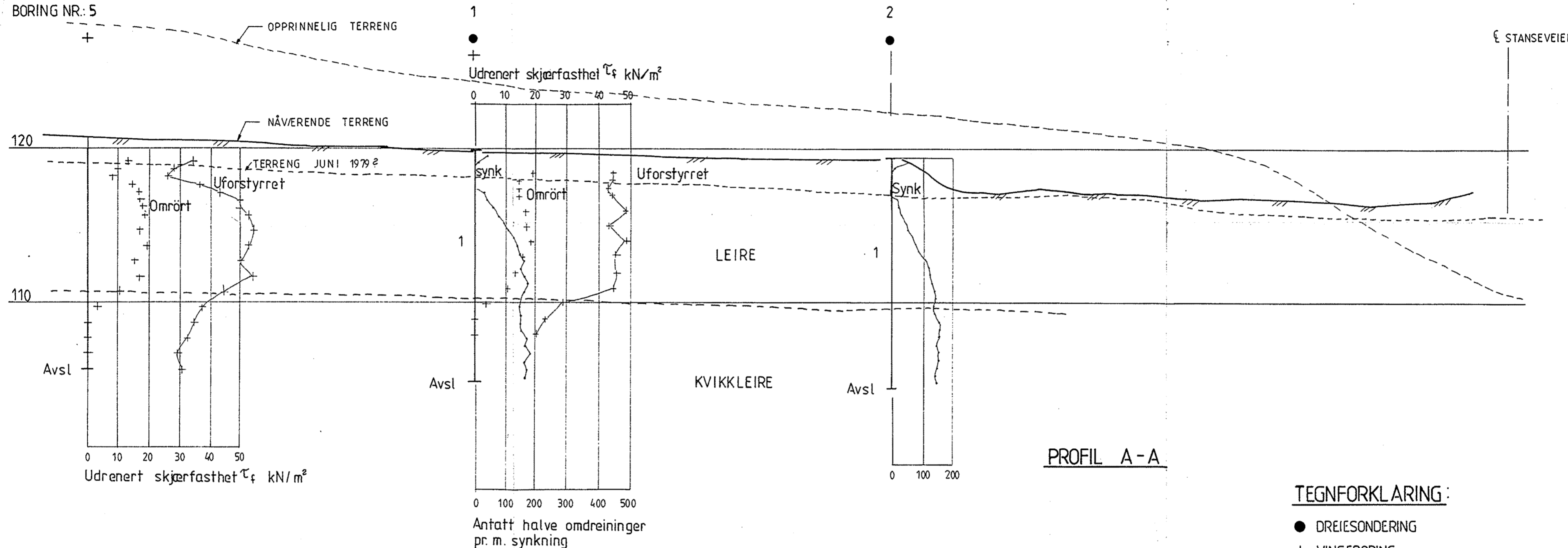
- DREIESONDERING
 - + VINGEBORING
- VINGEBORFASTHETEN ANGITT I kN/m^2
 DREIBORMOTSTAND ANGITT I ANTALL HALVE
 OMDREININGER PR. METER SYNKNING.
 BELASTNING PÅ DREIBORUTSTYRET ER ANGITT I KN.
- NÅVERENDE TERRENG ER BASERT PÅ NIVELLEMENT
 FRA THORSTEIN HANSEN A.S.

Ant	Revisjon	Målestokk	Nr	Sign	Dato
		1:500	Tegn	KB	11.9.80
			Kontr	<i>tb</i>	15.9.80
PROFILER MED RESULTAT AV BORINGER		Saksbehandler Erstatter tegn		Rev	
		NA 01 - G - 002			
INGENIØR CHR. F. GRØNER A.S. <small>MARIES VEI 20 · 1322 HØVIK · TELF. (02) 123350</small>					



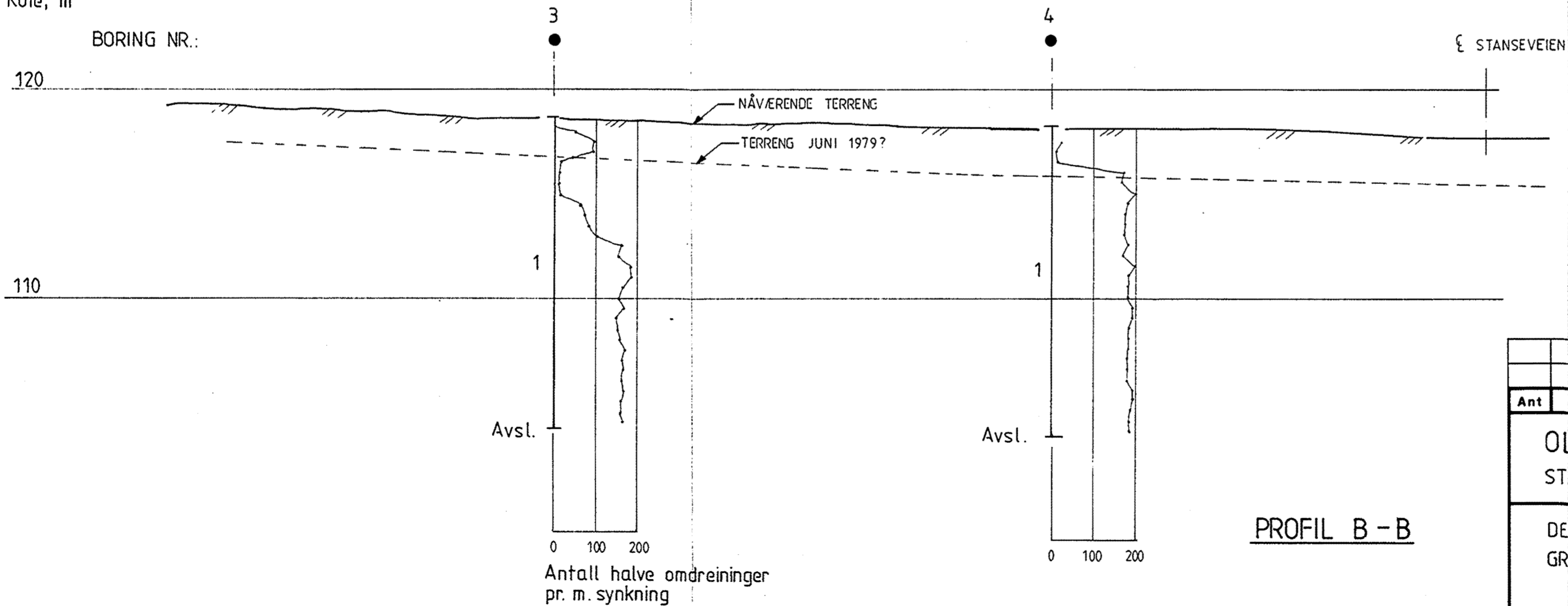
Kote, m
130

BORING NR.: 5



Kote, m

BORING NR.:



TEGNFORKLARING:

- DREIESONDERING
- + VINGEBORING
- Avsl BORING AVSLUTTET UTEN FJELLBESTEMMELSE

BELASTNING PÅ DREIEBORUTSTYRET
ER ANGITT I kN

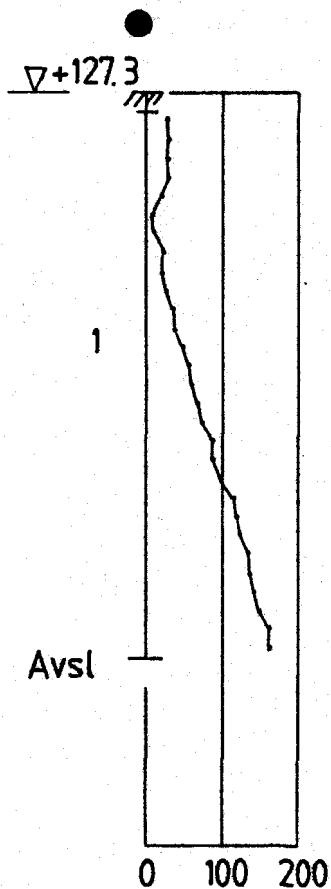
NÅVÆRENDE TERRENG ER BASERT PÅ
NIVELLEMENT FRA THORSTEIN HANSEN A.S.

Ant	Revisjon	Målestokk	Nr	Sign	Dato
	OLRICH A.S /STIE T.T A.S	1 : 200	Tegn	KB	11.9.80
	STANSEVEIEN 10, OSLO		Kontr	<i>db</i>	15.9.80
DETALJER FRA GRUNNUNDERSØKELSENE		Saksbehandler			
		Erstatter tegn			
NA01 - G - 003					Rev



INGENIØR
CHR. F. GRØNER A.S.
MARIES VEI 20 · 1322 HØVIK · TELF. (02) 123350

BORING NR.6



ANTALL HALVE OMDREININGER
PR. METER SYNKNING

Ant	Revisjon	Målestokk	Nr	Sign	Dato
OLRICH A.S / STIE T.T. A.S STANSEVEIEN, OSLO 40 DREIESONDERING VED MASTEFUNDAMENT			Tegn	elifo	12.9.80
			Kontr	<i>el</i>	15.9.80
INGENIØR CHR. F. GRØNER A.S.		Saksbehandler			Rev
NA01-G-004					