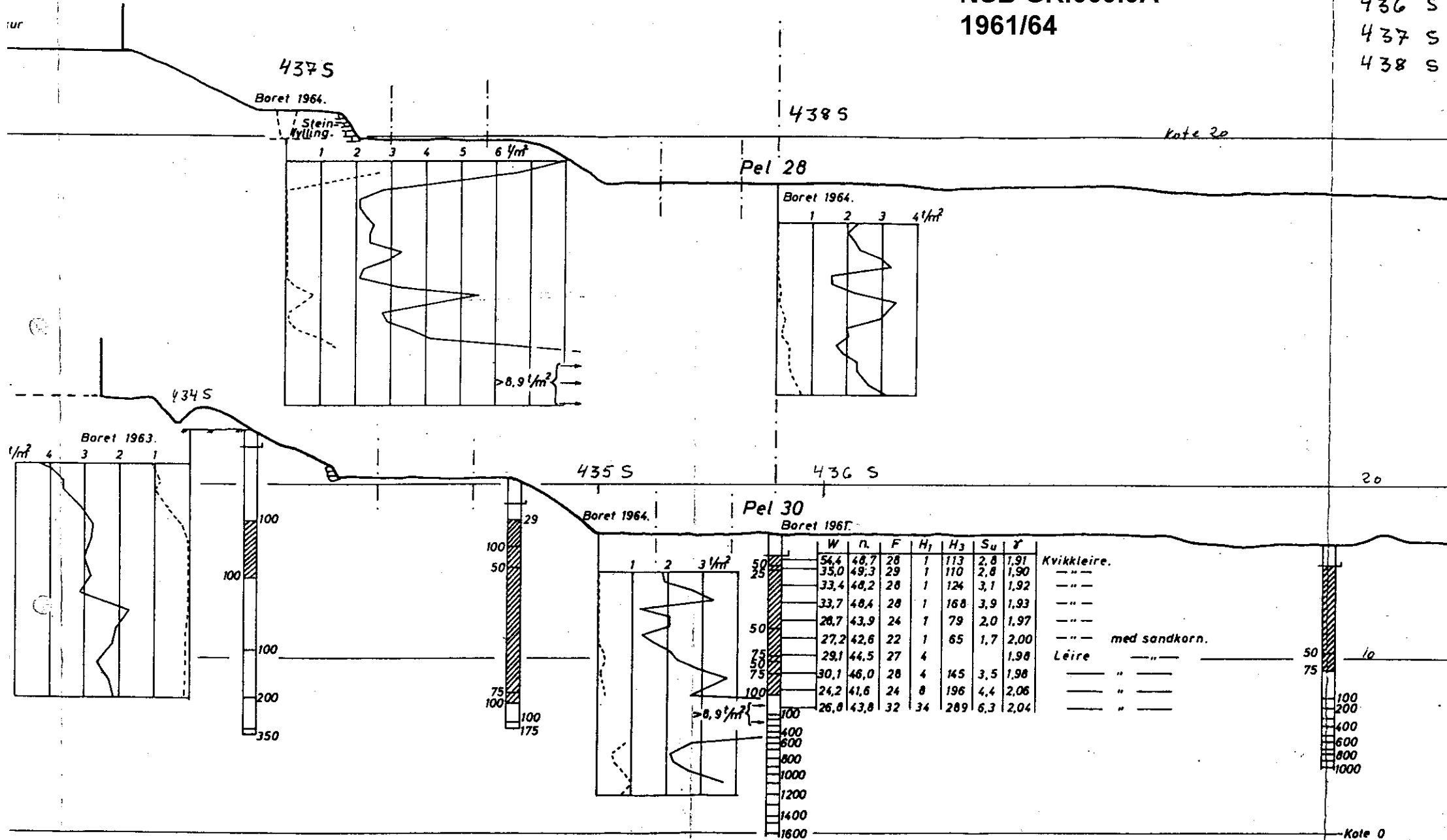


SOE2

NSB GK.669.9A
1961/64

435 S
436 S
437 S
438 S



	W	n	F	H ₁	H ₃	S _u	γ	
50	54,4	48,7	28	1	113	2,8	1,91	Kvikkleire.
35	35,0	49,3	29	1	110	2,8	1,90	---
	33,4	48,2	28	1	124	3,1	1,92	---
	33,7	48,4	28	1	168	3,9	1,93	---
50	28,7	43,9	24	1	79	2,0	1,97	---
	27,2	42,6	22	1	65	1,7	2,00	--- med sandkorn.
75	29,1	44,5	27	4			1,98	Léire
50	30,1	46,0	28	4	145	3,5	1,98	"
75	24,2	41,6	24	8	196	4,4	2,06	"
100	26,8	43,8	32	34	289	6,3	2,04	"

Kote 0