

N O T E B Y

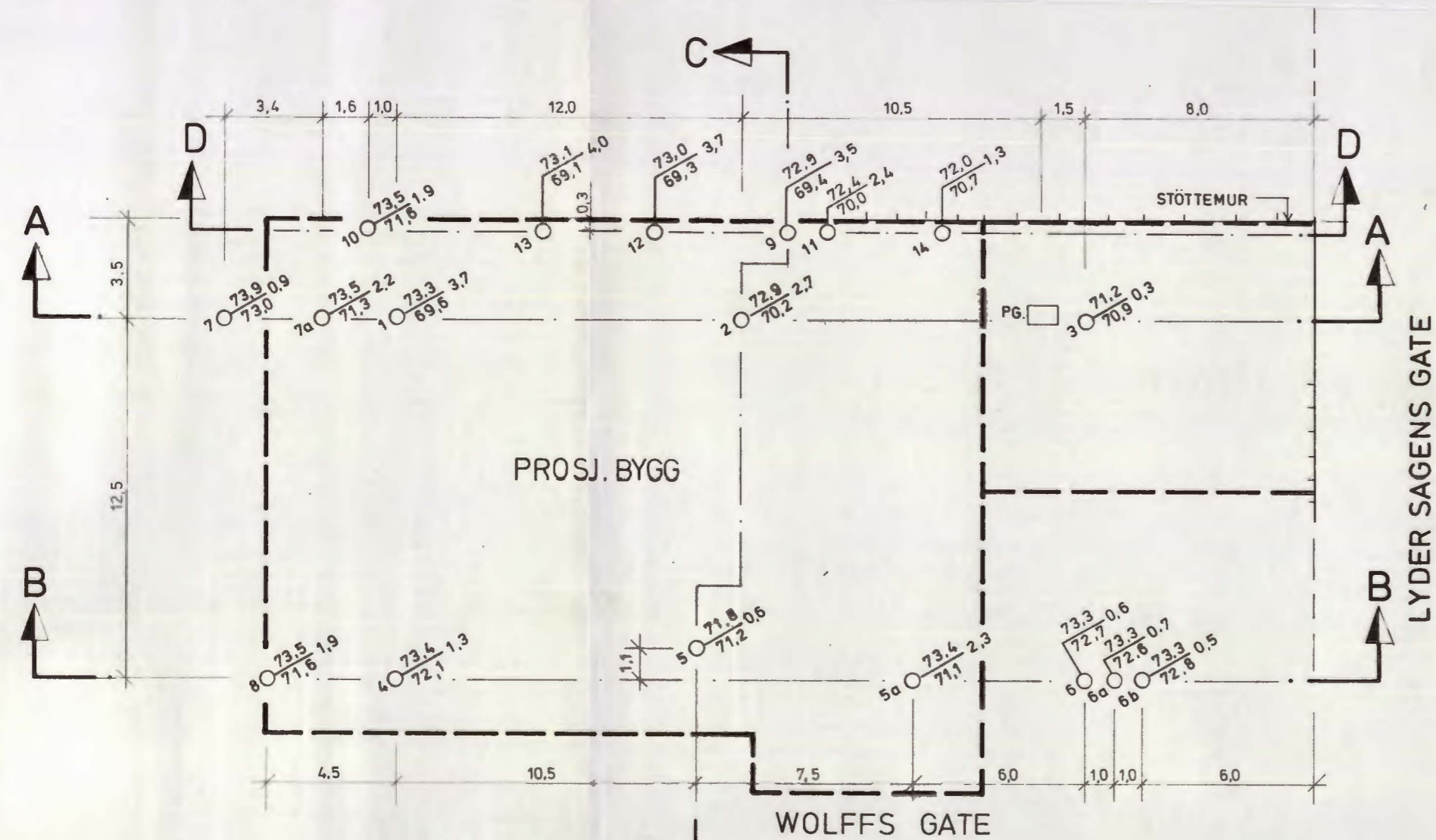
18997

Lyder Sagens gt. 26

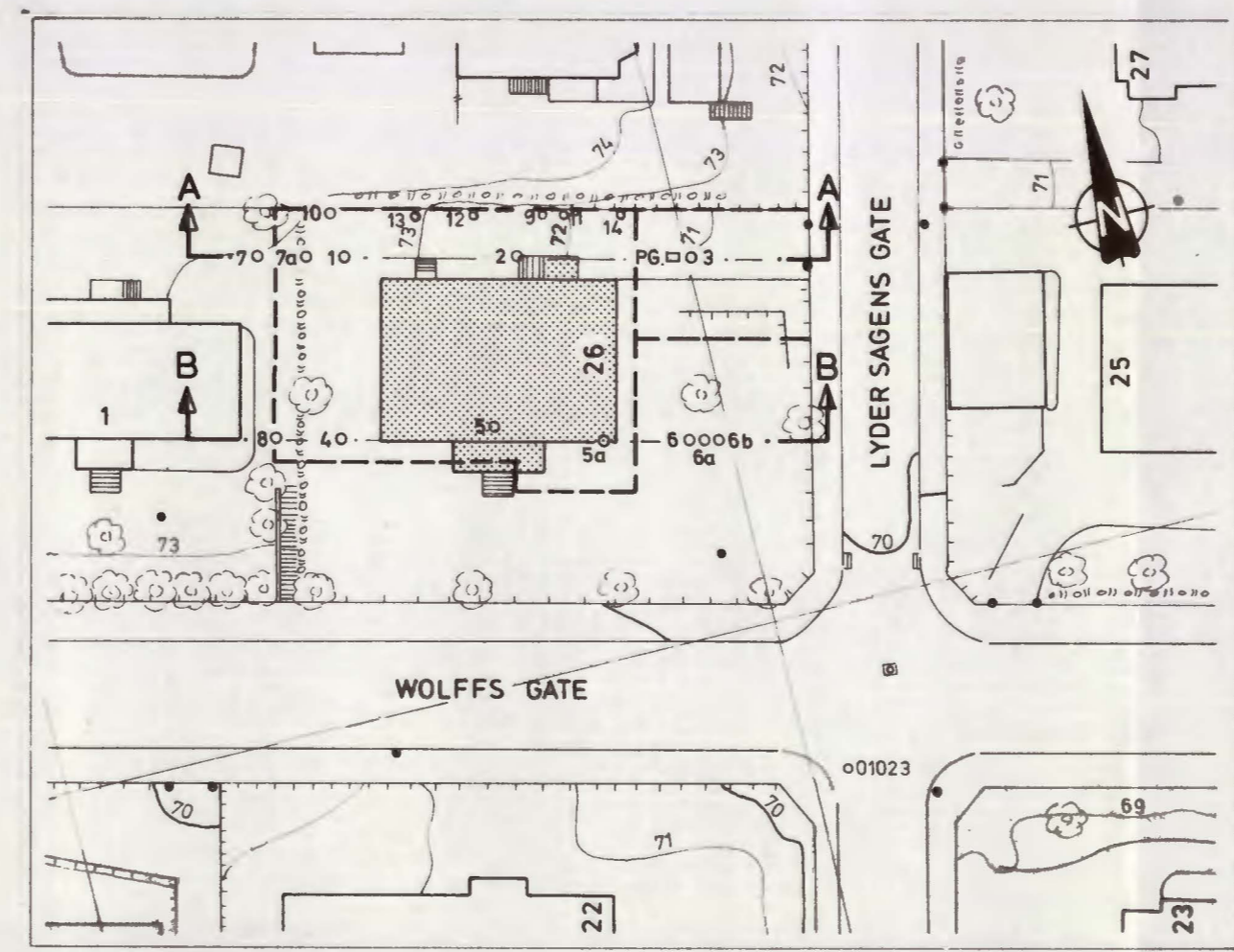
6

NO: A4

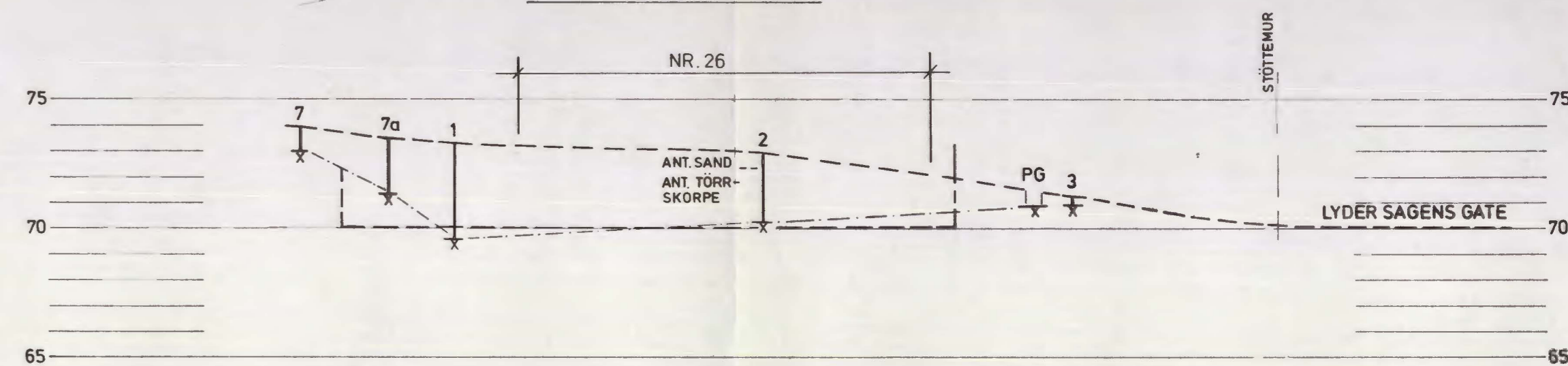
BORPLAN, 1:200



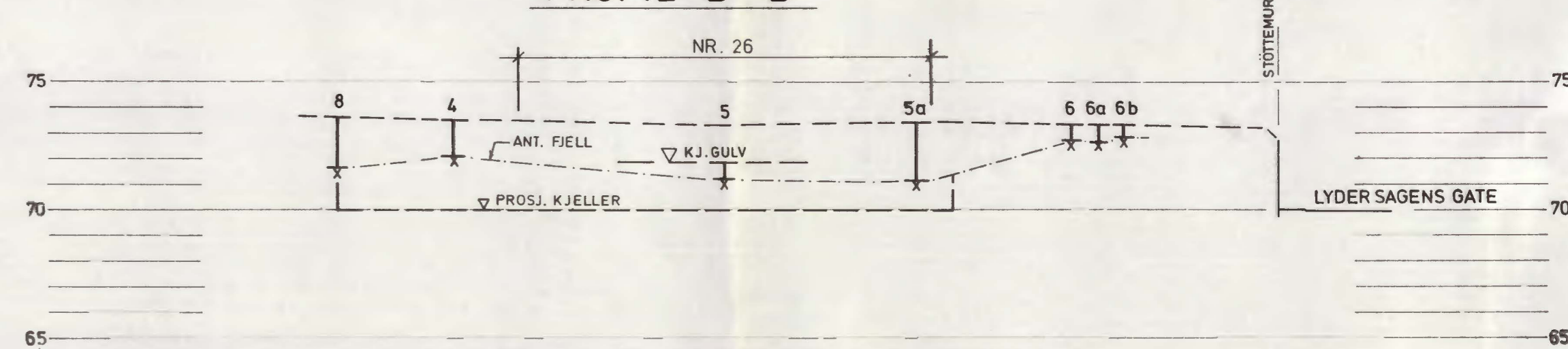
SITUASJONSPLAN, 1:500



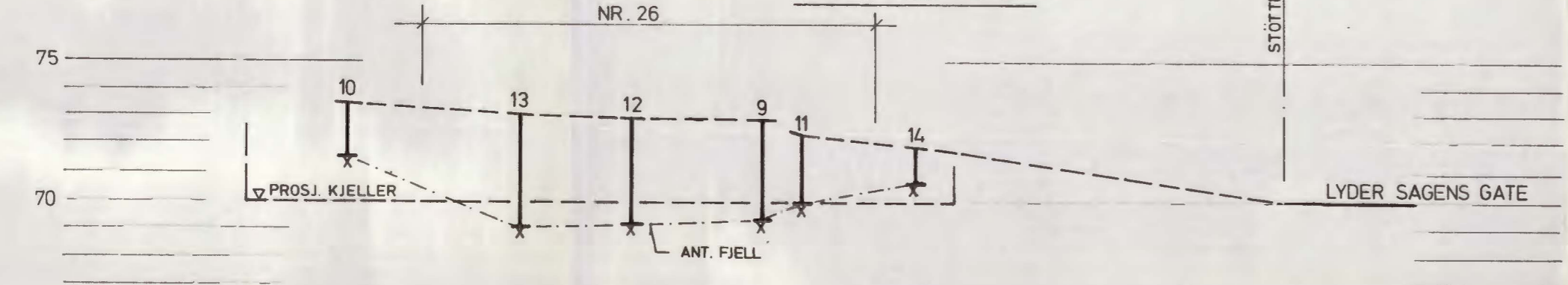
PROFIL A - A



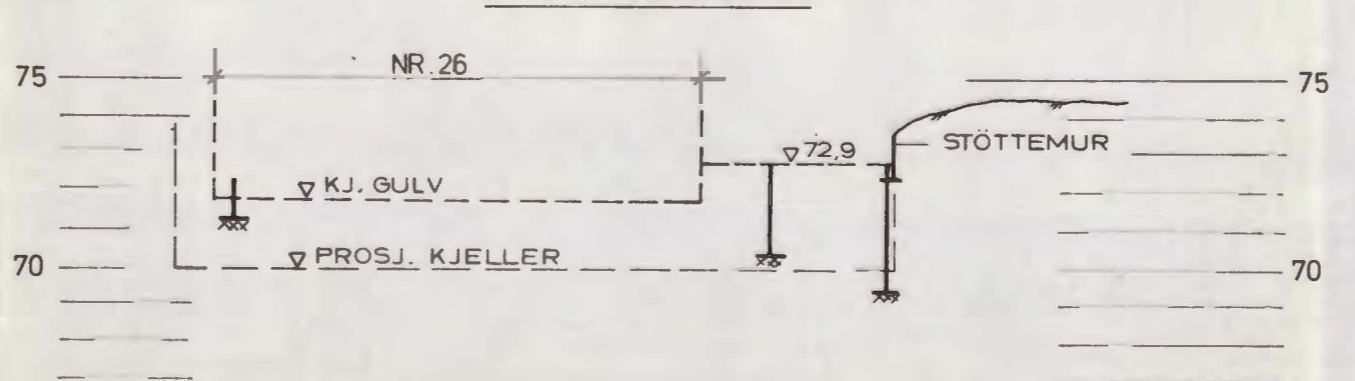
PROFIL B - B



PROFIL D-D



PROFIL C-C



- DREIESONDERING
- ENKEL SONDERING
- ▼ RAMSONDERING
- ☆ FJELLKONTROLLBORING
- ⊙ KJERNEBORING
- ◇ TRYKKDREIESONDERING
- ⊙ PRØVESERIE
- PRØVEGRØP
- ⊕ VINGEBORING
- ⊕ PORETRYKKMÅLING

BORHULL NR. TERRENG (BUNN) KOTE BORET DYBDE + (BORET I FJELL)  
 ANTATT FJELLKOTE

BORBOK NR. 7263 KARTGRUNNLAG:  
 LAB. BOK NR. UTGANGSPUNKT FOR NIVELLEMENT: F.M. 1319, H= 69,78

*Ang. fundamentering se Anbudsvappert (del 2)  
 vi har den ikke; men sammen drag stor i Notebyg  
 mappen*

BORPLAN, PROFIL A-A, B-B OG C-C		SAK NR.	TEGN NR.	REV.
a	LEK 11.11.80.	18997	2	a
REV.	SIGN.	DATE	NOTEBY NORSK TEKNISK BYGGEKONTROLL A.S.	
TEGNET	S. Jørve			
KONTR.	S. Jørve			
MÅL	1:200 1:500			
DATE	26.9.80			