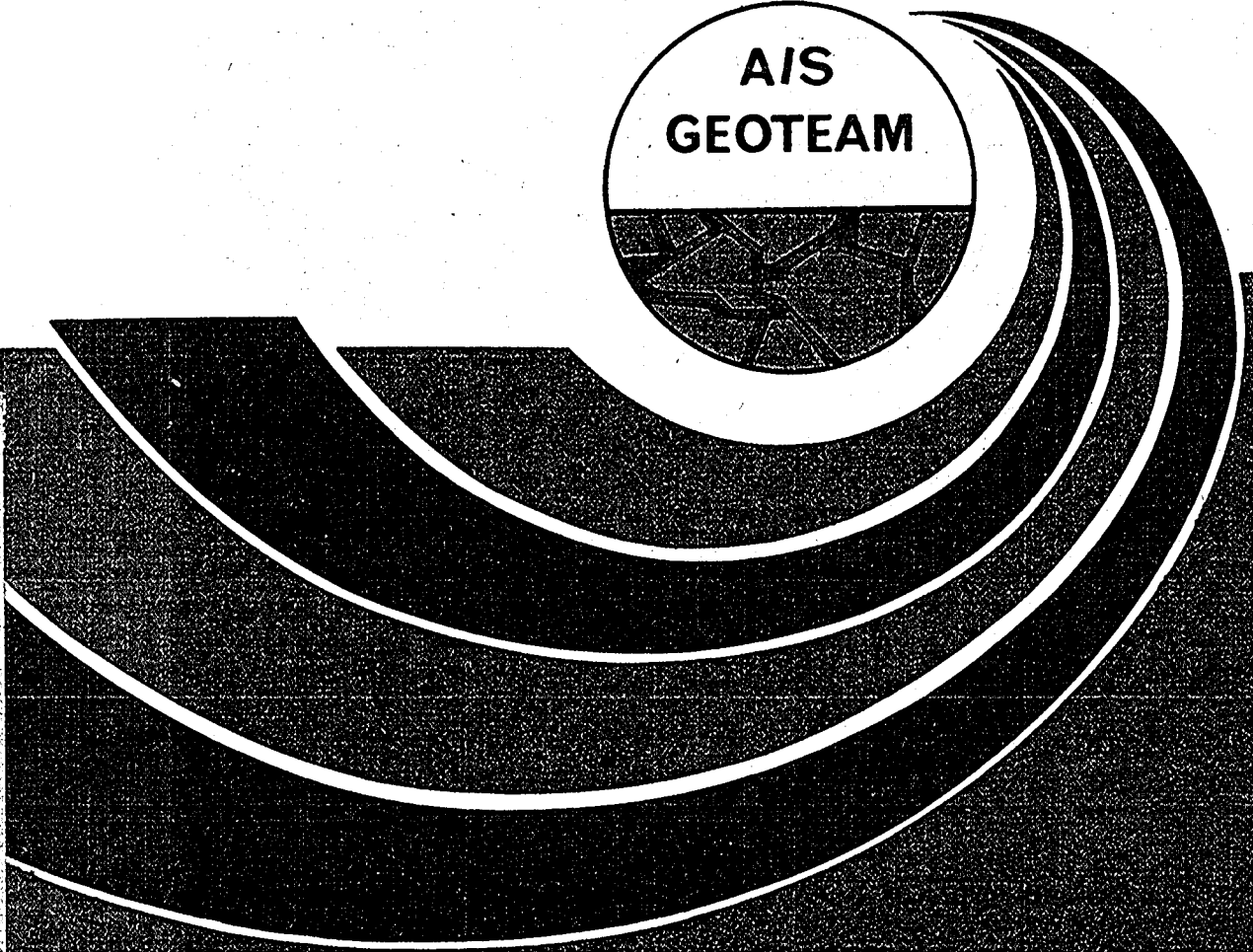
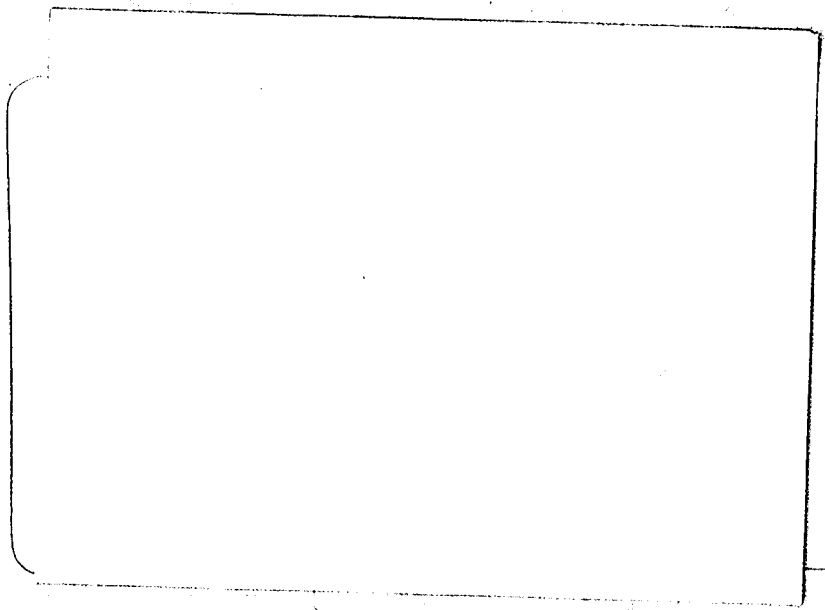


Tilhører Undergrundskartverket  
Må ikke fjernes



\*NO: B9

Rapport 5214.01      Oslo, 20. april 1978

KONGLEVN. 26. GRUNNFORHOLD OG FUNDA-  
MENTERING

for UNGDOMSBYGG A/S

A/S GEOTEAM

Hovedkontor  
Wdm. Thranesgt. 98, Oslo 1 - Telf. (02) 379785  
Tlx. 18489 gt n

Rapport 5214.01

Oslo, 20. april 1978

Konglevn. 26. Grunnforhold  
og fundamentering.

for Ungdomsbygg A/S.

#### INNHold

Innledning	Side 1
Grunn- og fundamenteringsforhold	" 1
Graveforhold	" 2

#### TEGNINGER

Tegning 5214-1	:	Situasjonsplan
Tegning 5214-2	:	Profil
Tegning 5214-3	:	Tabell borerresultater

## INNLEDNING

A/S GEOTEAM har etter oppdrag fra Ungdomsbygg A/S foretatt grunnboringer til antatt fjell i gavleveggene for prosjektert boligbygg i Konglevn. 26, Oslo.

## GRUNN - OG FUNDAMENTERINGSFORHOLD

Det er utført 9 sonderboringer til antatt fjell. Beliggenheten av boringene fremgår av tegning nr. 5214-1.

Resultatene fra boring og nivellement er presentert i egen tabell.

Resultatene er videre sammenstilt i profiler på tegning nr. 5214-2. Borpunkt nr. 5 er av boringsleder antatt avsluttet på stein.

Bygningen må forankres mot horisontalt jordtrykk som virker på grunnmurene mot Kongleveien og parkeringsplassen.

Jordtrykkets fordeling med dybden kan beregnes etter formelen :

$$\sigma_H = K_O' \cdot \gamma \cdot Z = 0,4 \cdot 2,0 \cdot Z = 0,8 \cdot Z$$

$$K_O' = \text{jordtrykkskoeffisient} = 0,4$$

$$\gamma = \text{romvekt av jord, } 2,0 \text{ t/m}^2$$

$$Z = \text{dybde i meter}$$

Det forutsettes da at tilbakefylling mot grunnmurer utføres med fritt drenerende grus og med drenerør ved og under kjellergulv.

Forankringen kan utføres ved betongvegger som føres ned på rensket fjell, og boltes fast med gyste ankringsjern.

Boltedimensjoner og lengder kan vurderes senere.

Boltene korrosjonsbeskyttes med en på krympet plaststrømpe 50 cm over/under kontakt fjell/betong.

Fundamenter i graveskråning mellom huset og veien føres ned på urørt mark før gjenfylling.

Sokkeletasjen vil på nedsiden ligge over dagens terreng. Organiske masser må skiftes ut og fundamenter må også her settes på urørt mark før oppfylling.

#### GRAVEFORHOLD

Våre boringer har kun påvist antatte dybder til fjell. Løsmassene antas å bestå av morene eller fast leire.

Utgravingen mot Kongleveien må utføres til ca. 5 m dybde.

Det kan for prosjekteringen antas en graveskråning 1:1. Det forutsettes for øvrig at vi får anledning til å vurdere graveforholdene på stedet tidlig i byggeperioden.

Oslo, 20. april 1978  
for A/S G E O T E A M

*Egil N. Rolfsen*  
Egil N. Rolfsen

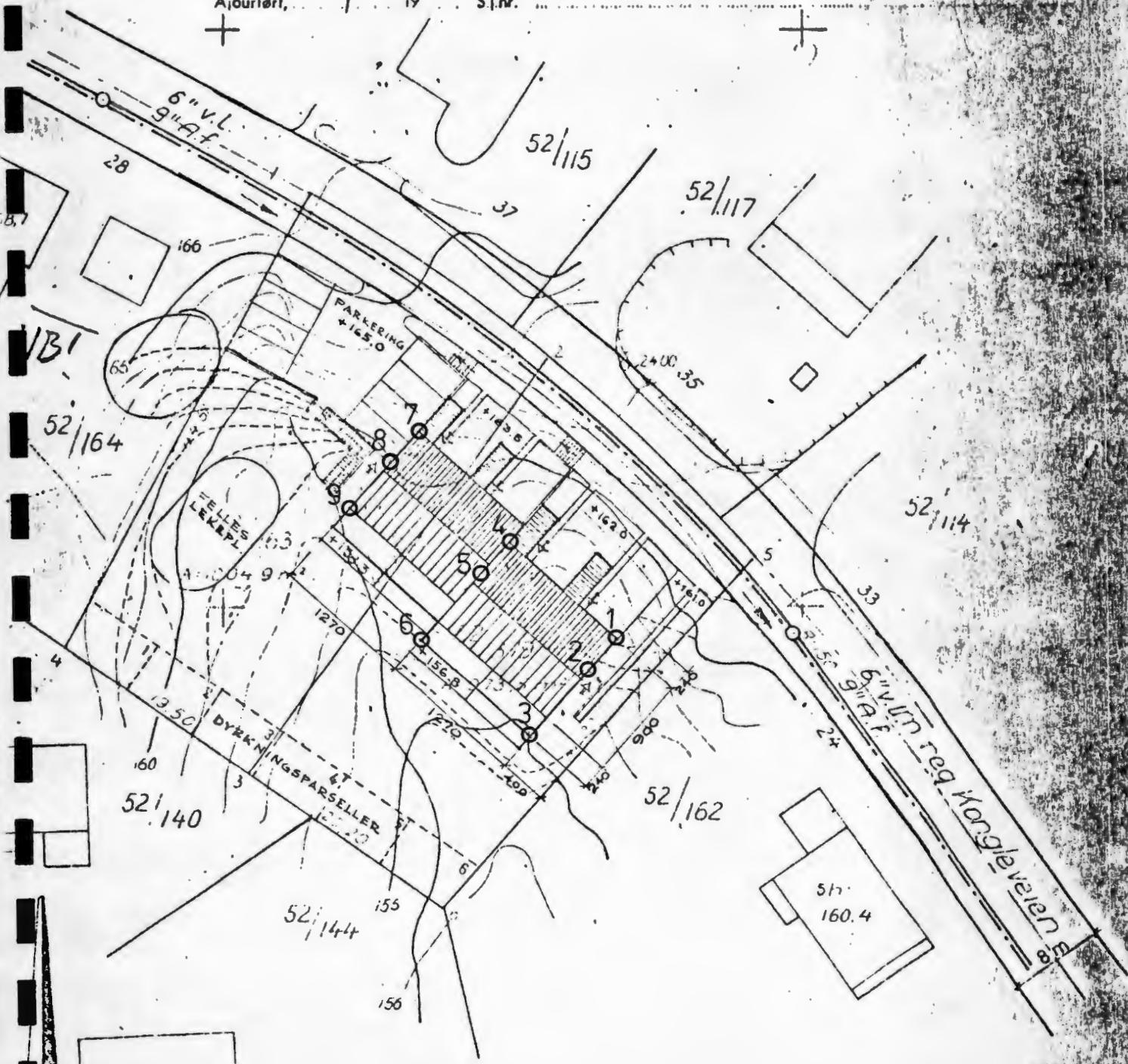
*Jon Hermstad*  
Jon Hermstad

# SITUASJONSKART

M. 1:500 Ekvidistans / m



MATRIKEL NR. *Gnr 52 bnr. 163 + 379* AV BNR. *11* AREAL *samlet 1978,4 m<sup>2</sup>*  
 ADRESSENR. *26 Kongleveien* KARTBLAD *NOB9 I*  
 Opptatt av OSLO OPPMÅLINGSVESEN *26 / 7* 19 *77* S.j.nr. *957/77 T.G.B.B.*  
 Ajourført, *1* 19 *79* S.j.nr.

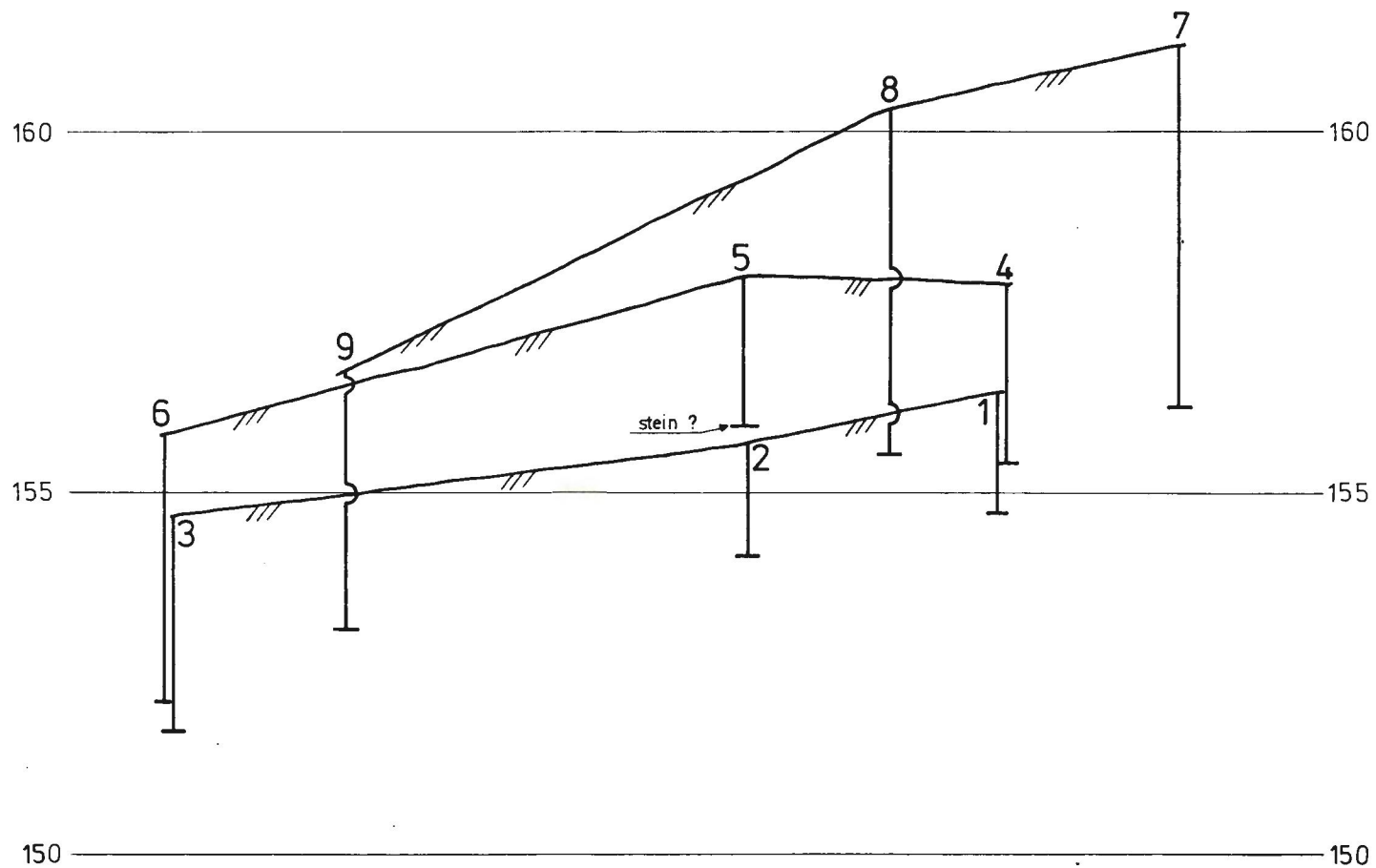


Nr	y	x
1	1257,42	5235,85
2	1278,19	5221,44
5	1295,99	5203,98
6	1268,34	5173,43
3	1251,95	5185,24
4	1236,13	5196,64

Tegn. nr: 5214-1

Detto kart er et offentlig dokument, hvor de angitte tall, linjer eller påskrifter ikke må fjernes, svækkes eller forandres. Kartet er gyldig ett år etter utstedelse eller angitt utløpsdato. Utviklingen av arealplaner og koordinater må registreres ved registrering.

KONGLEVEIEN 26  
PROFILER M=1:100



A/s GEOTEAM  
GEOLOGI - GEOTEKNIKK - GRUNNTEKNIKK - INGENIØRGEOTEKNIKK

Tegn. nr.: 5214-2

## KONGLEVEIEN 26

## SONDERBORINGER TIL FJELL

Punkt	Terrenghøyde m	Boret dybde m	Kote avsluttet boring	Merknad
1	156.4	1.7	154.7	
2	155.7	1.6	154.1	
3	154.7	3.0	151.7	
4	157.9	2.5	155.4	
5	158.0	2.1	155.9	Stoppet i stein?
6	155.8	3.7	152.1	
7	161.2	5.0	156.2	
8	160.3	4.8	155.5	
9	156.7	3.6	153.1	