

\* NOG06 Norconsult 5012219  
1106

Oslo Idrettshaller AS

**ÅRVOLL  
NY IDRETTSHALL**

**Geoteknisk datarapport 5012219**

Norconsult oppdragsnr.: 5012219

22. april 2009

**SAMMENDRAG**

Rapporten inneholder resultater fra grunnundersøkelser utført for Oslo Idrettshaller AS i forbindelse med bygging av ny idrettshall ved Årvoll skole i Oslo kommune.

For denne datarapporten er det utført 9 totalsonderinger og 2 trykksonderinger (CPTU). Dybde til berg i borpunktene varierer mellom 2,2 m og 7,9 m under eksisterende terreng.

Resultatene er vist på vedlagte tegninger.

Denne rapporten er en ren datarapport og inneholder ikke geotekniske vurderinger.

Dette dokumentet er utarbeidet av Norconsult AS for den oppdragsgiver og i anledning det oppdrag som fremgår nedenfor. Innholdet i dokumentet er Norconsult AS' eiendom og skal behandles konfidensielt. Dokumentet skal bare benyttes for det formål som oppdraget gjelder, og må ikke kopieres eller gjøres tilgjengelig i større utstrekning enn formålet tilsier.

Oppdragsgiver

**Oslo Idrettshaller AS**

Sak  
**ÅRVOLL, NY IDRETTSHALL**

**Geoteknisk datarapport**

Utarbeidet

Eli Gillholm

*EG*

Fagkontrollert

Beate Kvalsund

*Bekva*

Godkjent

Trond Føyn

*TF*

Dato

2009-04-22

Oppdragsnr. - Dokumentnr.

**Norconsult  5012219**

Revisjon

**00**

## INNHALDSFORTEGNELSE

<b>1</b>	<b>INNLEDNING</b>	<b>2</b>
<b>2</b>	<b>FELTUNDERSØKELSER</b>	<b>2</b>

## TEGNINGER

Tegn. nr.	Tittel	Målestokk
001:	Oversiktskart	-
002:	Borplan	1:400
101 - 109:	Totalsondering	1:200
201 - 202:	Trykksondering (CPTU)	1:200

## VEDLEGG

Vedlegg 1	Geoteknisk bilag, 3 sider
-----------	---------------------------

## 1 INNLEDNING

I forbindelse med bygging av ny idrettshall ved Årvoll skole i Oslo kommune, har Norconsult AS fått i oppdrag av Oslo Idrettshaller AS å utføre geotekniske grunnundersøkelser. Norconsult Fältgeoteknik AB, har utført undersøkelsene i felt.

Foreliggende rapport er en ren datarapport som presenterer resultatene av de utførte grunnundersøkelsene, og inneholder ingen geotekniske vurderinger eller anbefalinger.

## 2 FELTUNDERSØKELSER

Det er utført grunnundersøkelser for prosjektet i uke 13, 2009. Totalt for dette prosjektet er det gjennomført 9 totalsonderinger og 2 trykksonderinger (CPTU).

Alle borpunktene er koordinatbestemt av Scan Survey AS. Koordinatene er gitt i Euref-koordinater, og disse er vist i tabellen nedenfor. Plassering av borhullene er vist på tegning 002.

For beskrivelse av boremetoder og symboler henvises det til vedlegg 1.

BOR-PUNKT	X	Y	TERRENG-KOTE (m)	BORET I LØSMASSE (m)	BORET I BERG (m)	TYPE BORING
1	6646706.991	601434.350	160,88	2,9	3,7	T
2	6646694.764	601429.109	161,02	5,3	3,0	T
3	6646687.269	601430.215	161,04	7,7	3,0	T
4	6646710.624	601443.892	160,91	2,2	3,3	T
5	6646699.634	601447.408	161,00	4,2	3,0	T
6	6646689.907	601450.020	160,84	7,0	3,1	T, CPTU
7	6646719.432	601460.439	160,89	2,8	2,9	T
8	6646703.588	601463.970	160,99	3,2	3,0	T
9	6646694.169	601466.192	160,86	7,9	3,1	T, CPTU

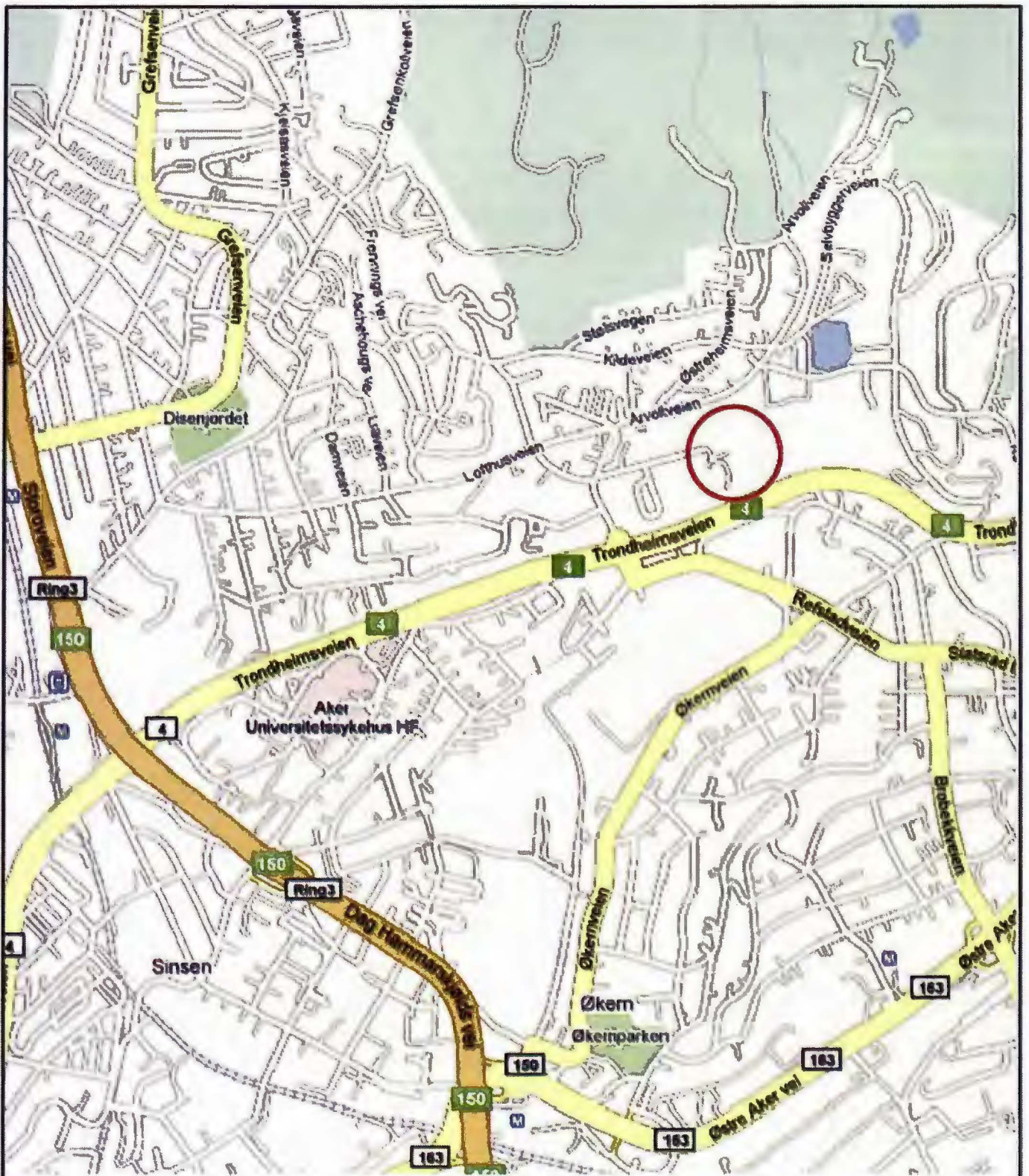
T: Totalsondering  
CPTU: Trykksondering

### **3 GRUNNFORHOLDENE**

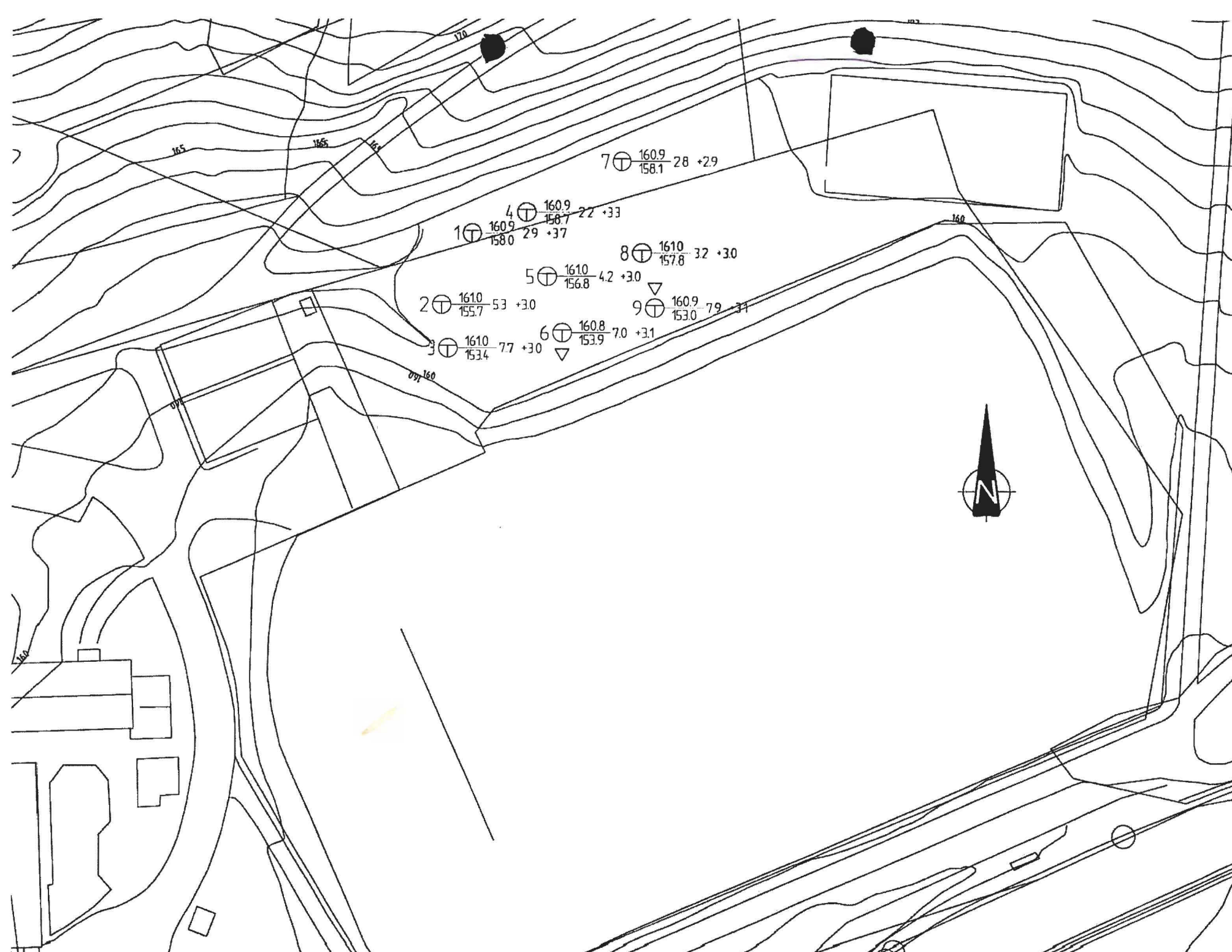
For området ligger bergnivået mellom 2,2 m og 7,9 m under eksisterende terreng, for de borpunktene som er utført. Det er noe variasjon i løsmasse sammensetningene.

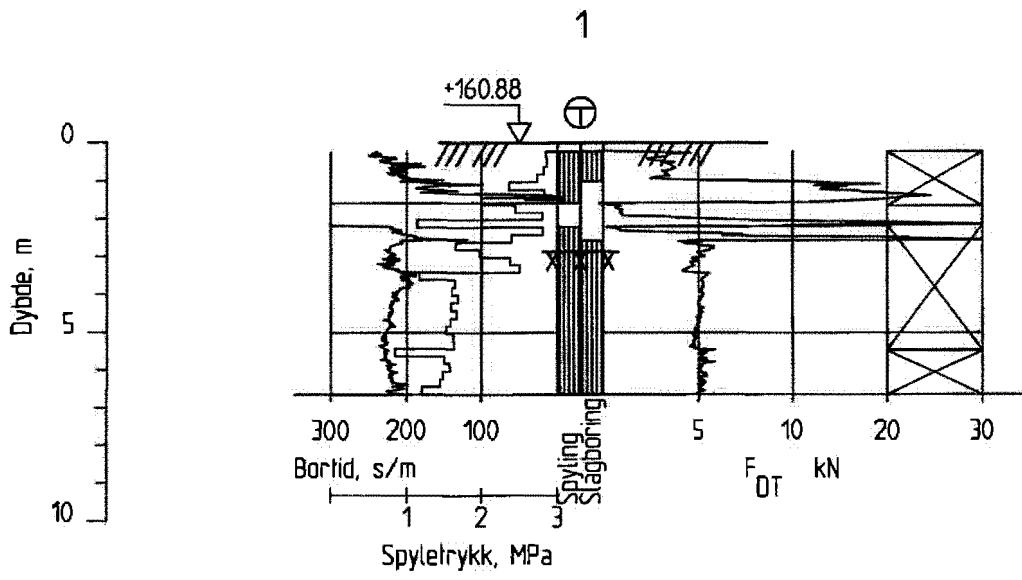
Det ble gjort noen forsøk på å ta opp uforstyrrede prøver, men dette lot seg ikke gjøre pga. for faste masser i grunnen.

5012219 - M:\dak\Grunnarbeider\Arkfil\oversiktskart.s04 - eg - 22.04.09 - 08:34:39 - Ref: NONE



00	2009-04-14	Grunnundersøkelser	EG	BeKv	TF
Revisjon	Dato	Beskrivelse	Utarbeidet	Godkjent	Utført
<p>Dette dokumentet er utarbeidet av Norconsult AS som del av det oppdraget som Trondhølv Idrettsanlegg AS, Opplysningsvesenetsstatistikken AS, Dokumentet må bare benyttes til det formål som oppdragsparten bestemmer, og må ikke kopieres eller gjøres tilgjengelig på annen måte eller i annen utforming enn forelå på dette dokumentet.</p>					
Oslo Idrettshaller AS					
ÅRVOLL NY IDRETTSHALL OVERSIKTSKART					
Norconsult		Oppdragsnummer	Prosjektnummer	Side	
		5012219	001	00	

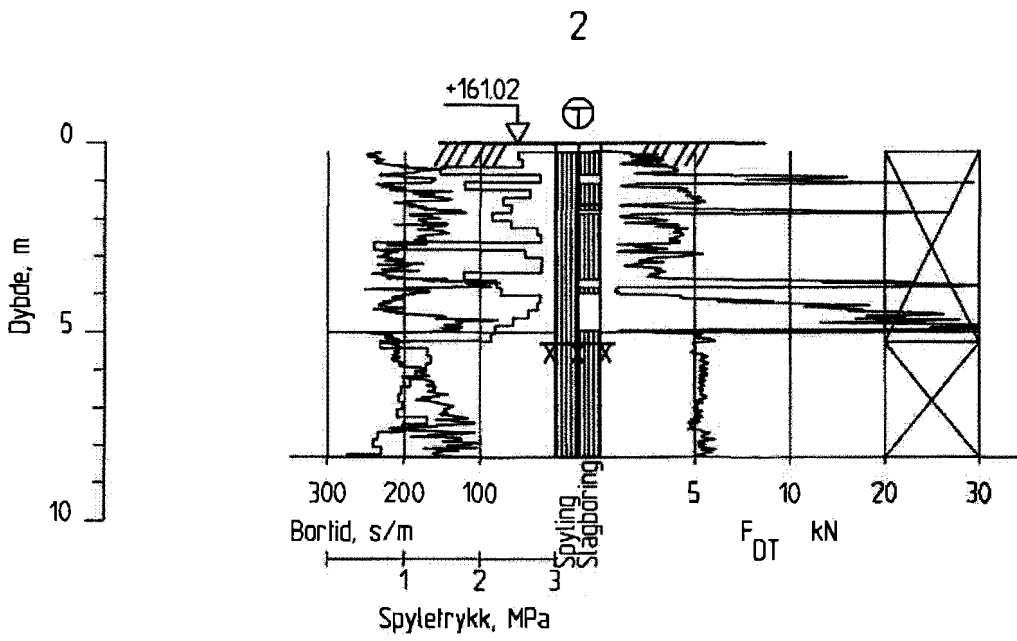




M:\91\25150229\Kva\Grunundersøkelser\Årvoll\IDT.dwg - eg - Deltitel: 21.06.2009 09:15:07 - LAYOUT: 101

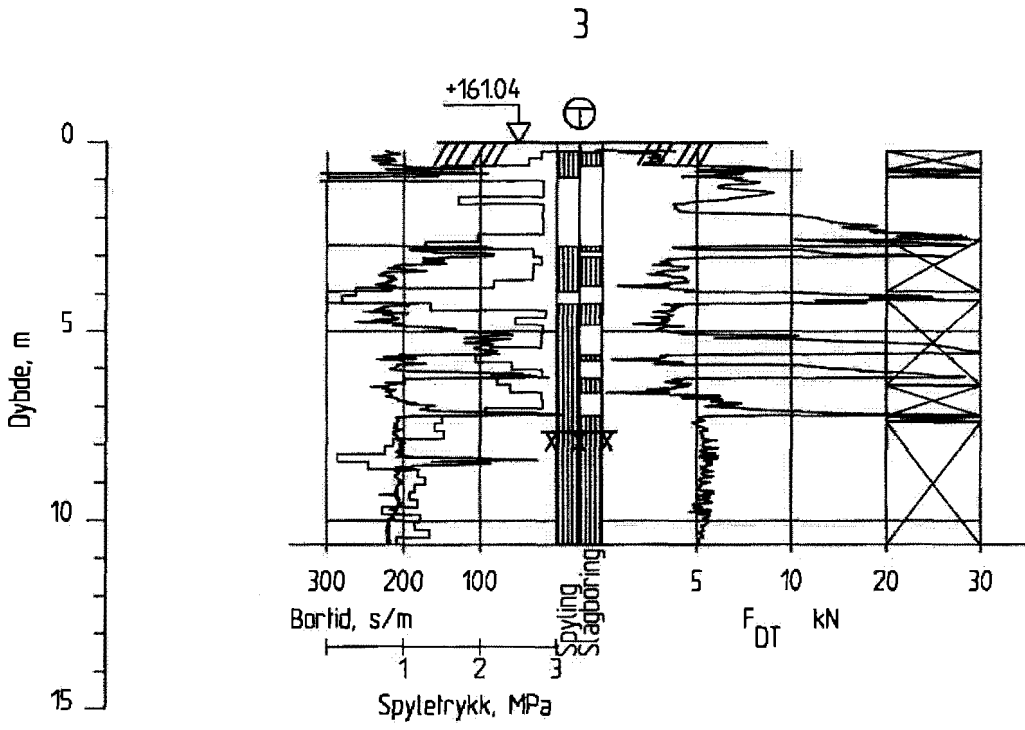
00	2009-04-14	Grunundersøkelser	EG	Bekva	TF
Rev. no	Dato	Beskrivelse	Utarbeidet	Rev. no	Rev. no
<small>           Dette dokument er utarbeidet av Norconsult AS som del av det oppdraget som fremgår vedlagt. Oppdragsformål: Årvoll Idrettshall. Norconsult AS. Dokumentet må bare benyttes til det formål som oppdragsavtalen beskriver, og må ikke kopieres eller gjøres tilgjengelig på annen måte eller i større utstrekning enn avtalt.         </small>					
Oslo Idrettshall AS				1200	
ÅRVOLL NY IDRETTSHALL TOTALSONDERING, BORHULL 1					
Norconsult		Oppdragsnummer	Oppdragsnummer	Rev. no	
		5012219	101	00	





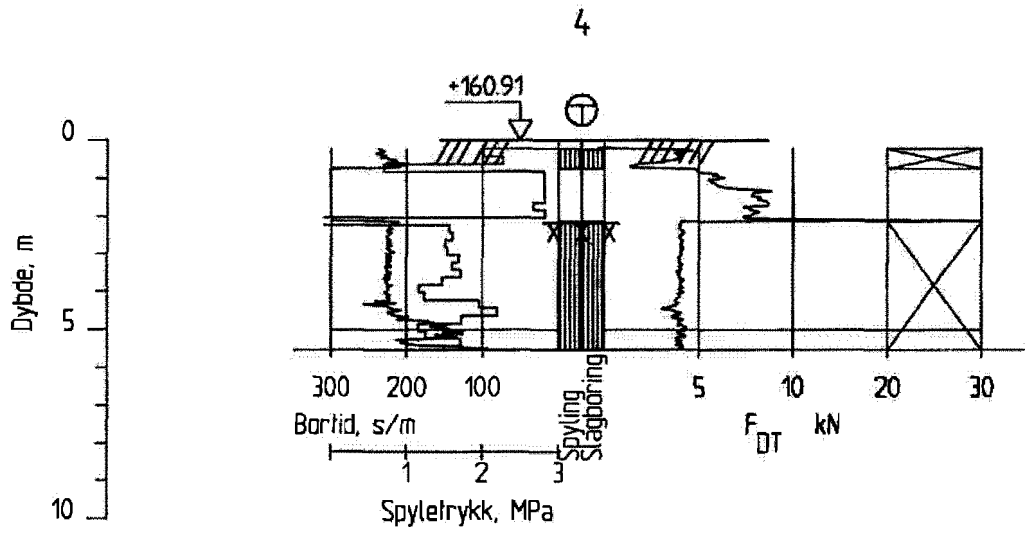
R:\1\1215\102219\102219\Grunnundersøkelser\ÅRVOLL\IDRETT.dwg - eg - 16/11/09 11:46:2009 09:12:29 - LAYOUT.1:7

00	2009-04-14	Grunnundersøkelser	EG	Bekva	TF
Revisjon	Dato	Beskrivelse	Dokument	Prosjekt	Sub-proj
Dette dokumentet er utarbeidet av Norconsult AS som del av det oppdrags som framgår nedenfor. Kopiering eller bruk av dette dokumentet uten tillatelse fra Norconsult AS er forbudt. Dette dokumentet er beregnet på det formål som oppdragsparten beskriver, og vil ikke ha noen annen eller større utbredelse enn formålet viser.			Filnavn: 102219_Ap AS 102219		
Oslo Idrettshall AS				1200	
ÅRVOLL NY IDRETTSHALL TOTALSONDERING, BORHULL 2					
<b>Norconsult</b>		Oppdragsnummer 5012219	Prosjektnummer 102	Revisjon 00	



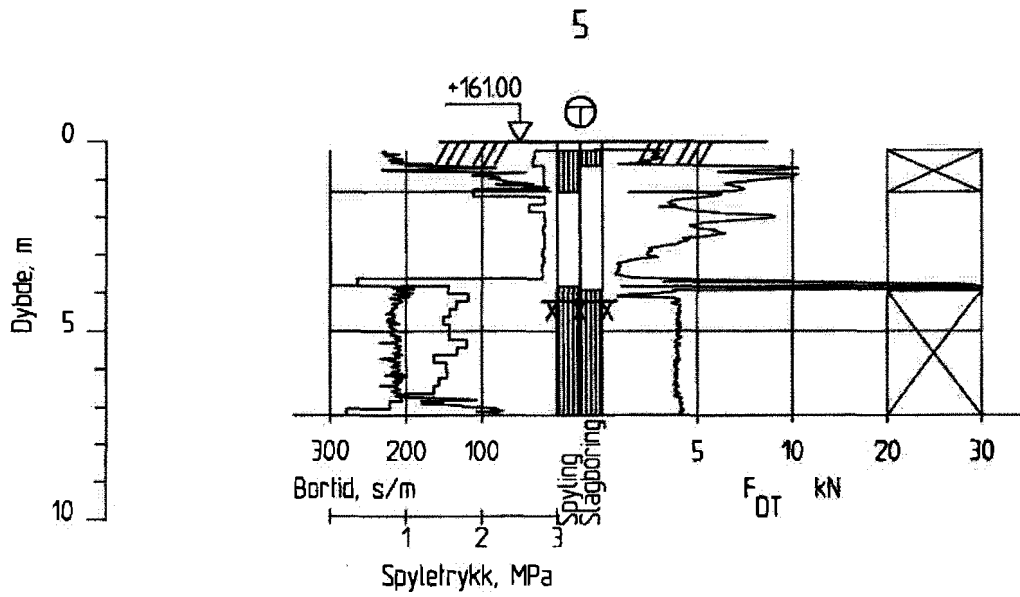
K:\SBR\2550227\4646\Grunundersøkelser\ÅRVOLL\101.dwg - 05 - P:\1141 - ZIDA\2009 05\125 - LAYOUT\_103

00	2009-04-14	Grunundersøkelser	EG	BeKva	TF
Prosjekt	Dato	Studietittel	Opparbeid	Prosjekt	Rev. nr.
Oslo Idrettshaller AS			1200		
ÅRVOLL NY IDRETTSHALL			TOTALSONDERING, BORHULL 3		
Norconsult		Oppdragsnummer	Teikningsnummer	Rev. nr.	
Norconsult		5012219	103	00	



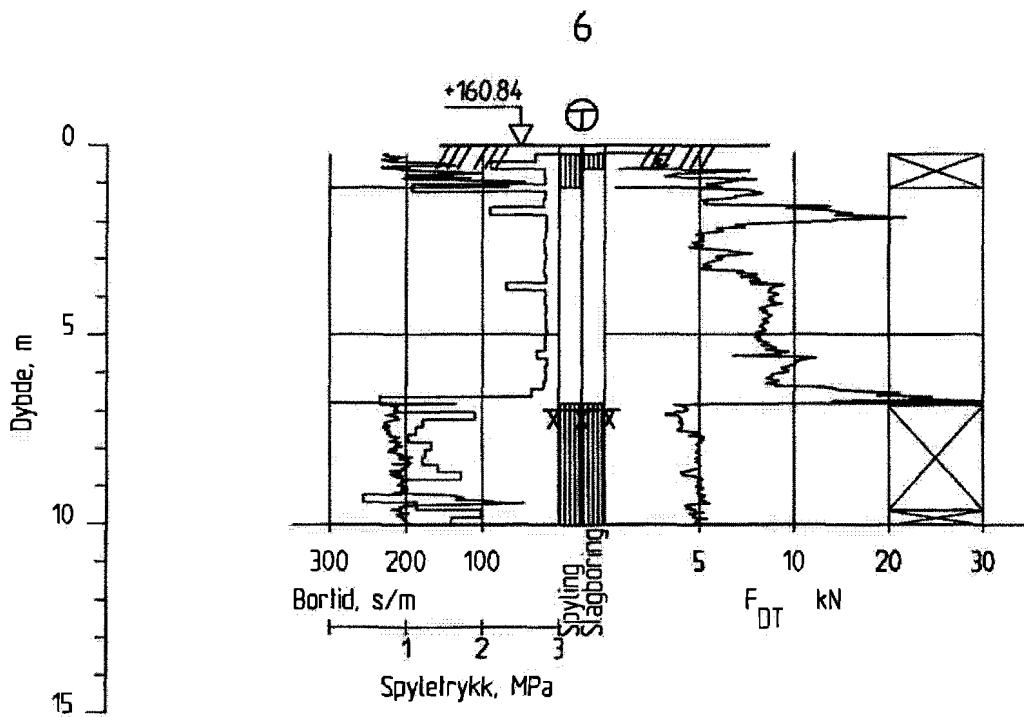
K:\SW\2151927\usd\0\omr\bilder\usd\B\101.dwg - eg - Plotter: 2164,2000 6614,59 - LAYOUT: W4

00	2009-04-14	Grunnundersøkelser	EG	BeKva	TF
Oppdrag	Dato	Beskrivelse	Utarbeidet	Rev. utarbeidet	Rev. godk.
<small>           Dette dokumentet er utarbeidet av Norconsult AS som del av det oppdragsvise forprosjektet. Opphavsretten til dette dokumentet må ikke kopieres til det formål som oppdragsparten bevirker, og må ikke kopieres eller gjøres tilgjengelig på annen måte eller i større utstrækning enn forordnet herav.         </small>					
Oslo Idrettshaller AS			<small>           Tilsvarende tegninger for AS-prosjektet            1200         </small>		
ÅRVOLL NY IDRETTSHALL TOTALSONDERING, BORHULL 4					
<b>Norconsult</b>		<small>Oppdragsnummer</small> 5012219	<small>Oppdragsnummer</small> 104	<small>Rev. no</small> 00	



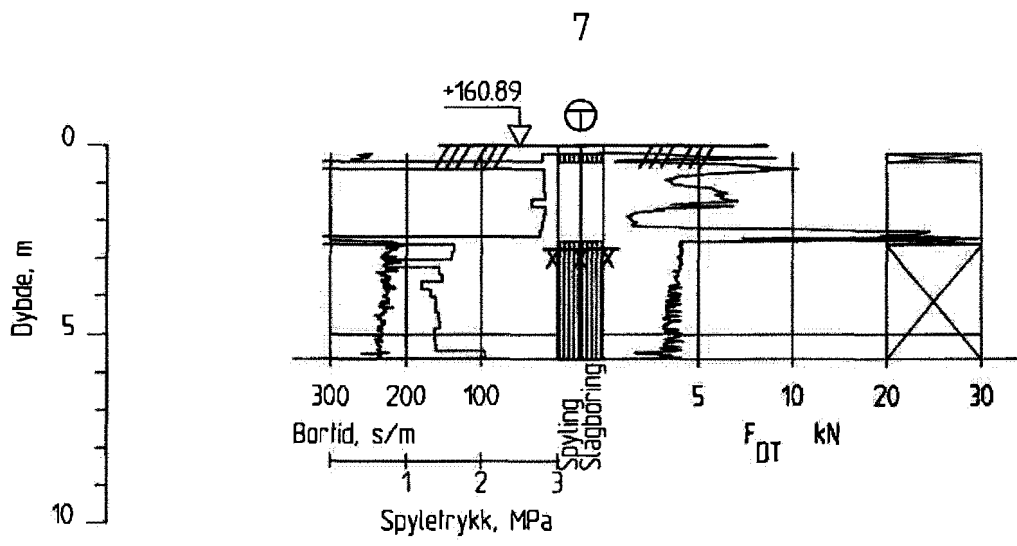
W:\S\1\2\3\4\5\6\7\8\9\10\11\12\13\14\15\16\17\18\19\20\21\22\23\24\25\26\27\28\29\30\31\32\33\34\35\36\37\38\39\40\41\42\43\44\45\46\47\48\49\50\51\52\53\54\55\56\57\58\59\60\61\62\63\64\65\66\67\68\69\70\71\72\73\74\75\76\77\78\79\80\81\82\83\84\85\86\87\88\89\90\91\92\93\94\95\96\97\98\99\100\101\102\103\104\105\106\107\108\109\110\111\112\113\114\115\116\117\118\119\120\121\122\123\124\125\126\127\128\129\130\131\132\133\134\135\136\137\138\139\140\141\142\143\144\145\146\147\148\149\150\151\152\153\154\155\156\157\158\159\160\161\162\163\164\165\166\167\168\169\170\171\172\173\174\175\176\177\178\179\180\181\182\183\184\185\186\187\188\189\190\191\192\193\194\195\196\197\198\199\200\201\202\203\204\205\206\207\208\209\210\211\212\213\214\215\216\217\218\219\220\221\222\223\224\225\226\227\228\229\230\231\232\233\234\235\236\237\238\239\240\241\242\243\244\245\246\247\248\249\250\251\252\253\254\255\256\257\258\259\260\261\262\263\264\265\266\267\268\269\270\271\272\273\274\275\276\277\278\279\280\281\282\283\284\285\286\287\288\289\290\291\292\293\294\295\296\297\298\299\300\301\302\303\304\305\306\307\308\309\310\311\312\313\314\315\316\317\318\319\320\321\322\323\324\325\326\327\328\329\330\331\332\333\334\335\336\337\338\339\340\341\342\343\344\345\346\347\348\349\350\351\352\353\354\355\356\357\358\359\360\361\362\363\364\365\366\367\368\369\370\371\372\373\374\375\376\377\378\379\380\381\382\383\384\385\386\387\388\389\390\391\392\393\394\395\396\397\398\399\400\401\402\403\404\405\406\407\408\409\410\411\412\413\414\415\416\417\418\419\420\421\422\423\424\425\426\427\428\429\430\431\432\433\434\435\436\437\438\439\440\441\442\443\444\445\446\447\448\449\450\451\452\453\454\455\456\457\458\459\460\461\462\463\464\465\466\467\468\469\470\471\472\473\474\475\476\477\478\479\480\481\482\483\484\485\486\487\488\489\490\491\492\493\494\495\496\497\498\499\500\501\502\503\504\505\506\507\508\509\510\511\512\513\514\515\516\517\518\519\520\521\522\523\524\525\526\527\528\529\530\531\532\533\534\535\536\537\538\539\540\541\542\543\544\545\546\547\548\549\550\551\552\553\554\555\556\557\558\559\560\561\562\563\564\565\566\567\568\569\570\571\572\573\574\575\576\577\578\579\580\581\582\583\584\585\586\587\588\589\590\591\592\593\594\595\596\597\598\599\600\601\602\603\604\605\606\607\608\609\610\611\612\613\614\615\616\617\618\619\620\621\622\623\624\625\626\627\628\629\630\631\632\633\634\635\636\637\638\639\640\641\642\643\644\645\646\647\648\649\650\651\652\653\654\655\656\657\658\659\660\661\662\663\664\665\666\667\668\669\670\671\672\673\674\675\676\677\678\679\680\681\682\683\684\685\686\687\688\689\690\691\692\693\694\695\696\697\698\699\700\701\702\703\704\705\706\707\708\709\710\711\712\713\714\715\716\717\718\719\720\721\722\723\724\725\726\727\728\729\730\731\732\733\734\735\736\737\738\739\740\741\742\743\744\745\746\747\748\749\750\751\752\753\754\755\756\757\758\759\760\761\762\763\764\765\766\767\768\769\770\771\772\773\774\775\776\777\778\779\780\781\782\783\784\785\786\787\788\789\790\791\792\793\794\795\796\797\798\799\800\801\802\803\804\805\806\807\808\809\810\811\812\813\814\815\816\817\818\819\820\821\822\823\824\825\826\827\828\829\830\831\832\833\834\835\836\837\838\839\840\841\842\843\844\845\846\847\848\849\850\851\852\853\854\855\856\857\858\859\860\861\862\863\864\865\866\867\868\869\870\871\872\873\874\875\876\877\878\879\880\881\882\883\884\885\886\887\888\889\890\891\892\893\894\895\896\897\898\899\900\901\902\903\904\905\906\907\908\909\910\911\912\913\914\915\916\917\918\919\920\921\922\923\924\925\926\927\928\929\930\931\932\933\934\935\936\937\938\939\940\941\942\943\944\945\946\947\948\949\950\951\952\953\954\955\956\957\958\959\960\961\962\963\964\965\966\967\968\969\970\971\972\973\974\975\976\977\978\979\980\981\982\983\984\985\986\987\988\989\990\991\992\993\994\995\996\997\998\999\1000

00	2009-04-14	Grunnundersøkelser	EG	BeKva	TF
Revusjon	Dato	Beskrivelse	Utarbeidet	Prosjektansv	Godkjort
<small>           Dette dokumentet er utarbeidet av Norconsult AS som del av det godkjente som faglig ansvarlig. Oppdragsveileder: Lars Erik Skjerve. Norconsult AS, Dokumentet må ikke benyttes til det formål som oppdragsvilkårene bestemmer, og må ikke kopieres eller gjøres tilgjengelig på annen måte eller i utdrag uten skriftlig tillatelse fra Norconsult AS.         </small>					
Oslo Idrettshaller AS			1.200		
<b>ÅRVOLL</b> <b>NY IDRETTSHALL</b> <b>TOTALSONDERING, BORHULL 5</b>					
<b>Norconsult</b>		Oppdragsnummer	Oppdragsnummer	Revusjon	
		5012219	105	00	



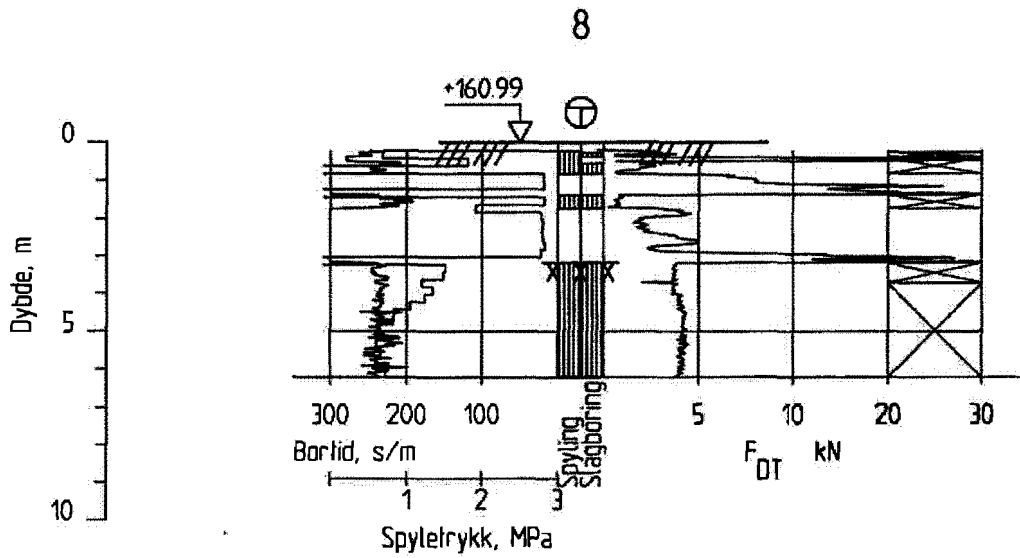
K:\1901\27454\27454\1\Grunundersøkelser\ÅRVOLL\1707 Årv - Årv - Plan nr: 21.02.2009 09:55:57 - LAYOUT: 06

00	2009-04-14	Grunundersøkelser	EG	Bekva	TF
Navn	Sted	Bestemmelser	Utøvelse	Fagansvar	Godkjort
Oslo Idrettshaller AS			1200		
ÅRVOLL NY IDRETTSHALL					
TOTALSONDERING, BORHULL 6					
Norconsult		5012219	106	00	



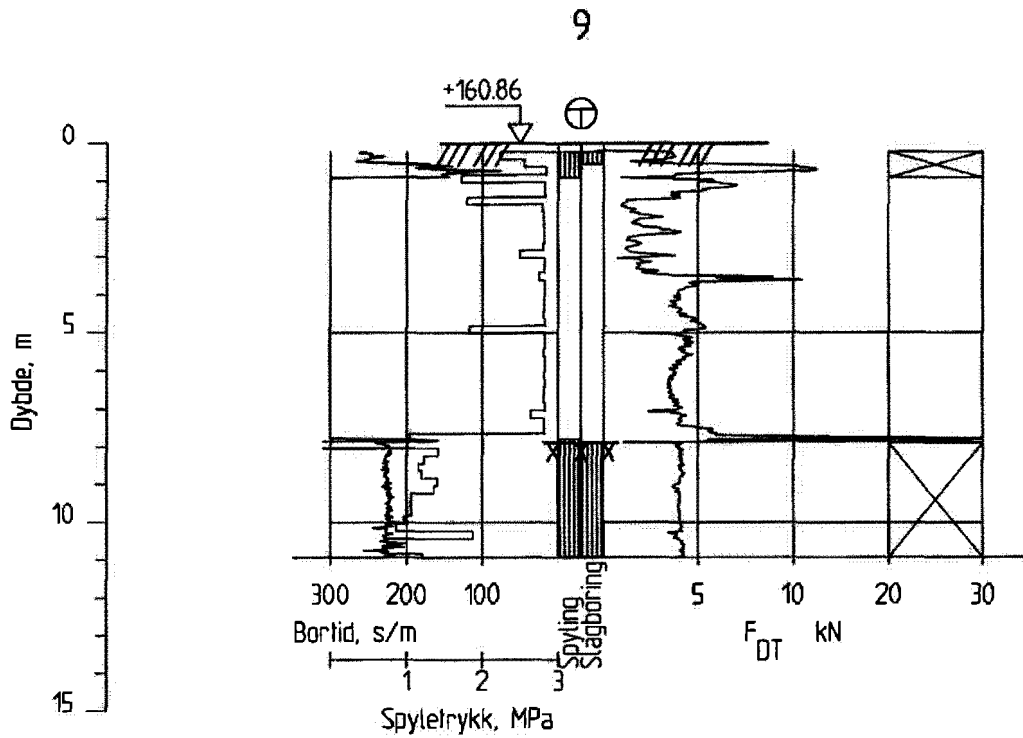
W:\S\1\2\5\0277\5\Grunundersøkelser\ÅRVOLL\101.dwg - 09 - Plottet: ZTN\_2009 PRESENT - LAYOUT\_07

00	2009-04-14	Grunundersøkelser	EG	BeKva	TF
Prosjekt	Dato	Beskrivelse	Opparbeidet	Registrert	Stilt godk.
<small>Dette dokumentet er utarbeidet av Norconsult AS som del av det oppdragsvise samvirkende samarbeidet mellom Norconsult AS, Skanska Norge AS og Svaenningen AS. Dokumentet må bare benyttes til det formål som oppdragsvise bestemmer, og må ikke kopieres eller gjøres tilgjengelig på annen måte eller i større utstrekning enn forvaltet tilsvarende.</small>					<small>Skissekode: Eggeter for AS formål</small> <b>1200</b>
Oslo Idrettshaller AS					
ÅRVOLL NY IDRETTSHALL					
TOTALSONDERING, BORHULL 7					
<b>Norconsult</b>		<small>Oppdragsnummer</small> <b>5012219</b>	<small>Oppdragsnummer</small> <b>107</b>	<small>Blatt nr.</small> <b>00</b>	



K:\199\12\150227\12\150227\Grunundersøkelser\Arv\1\101.dwg - 09 - Rev101 - 21.04.2009 09:55:26 - LAYOUT: ARV

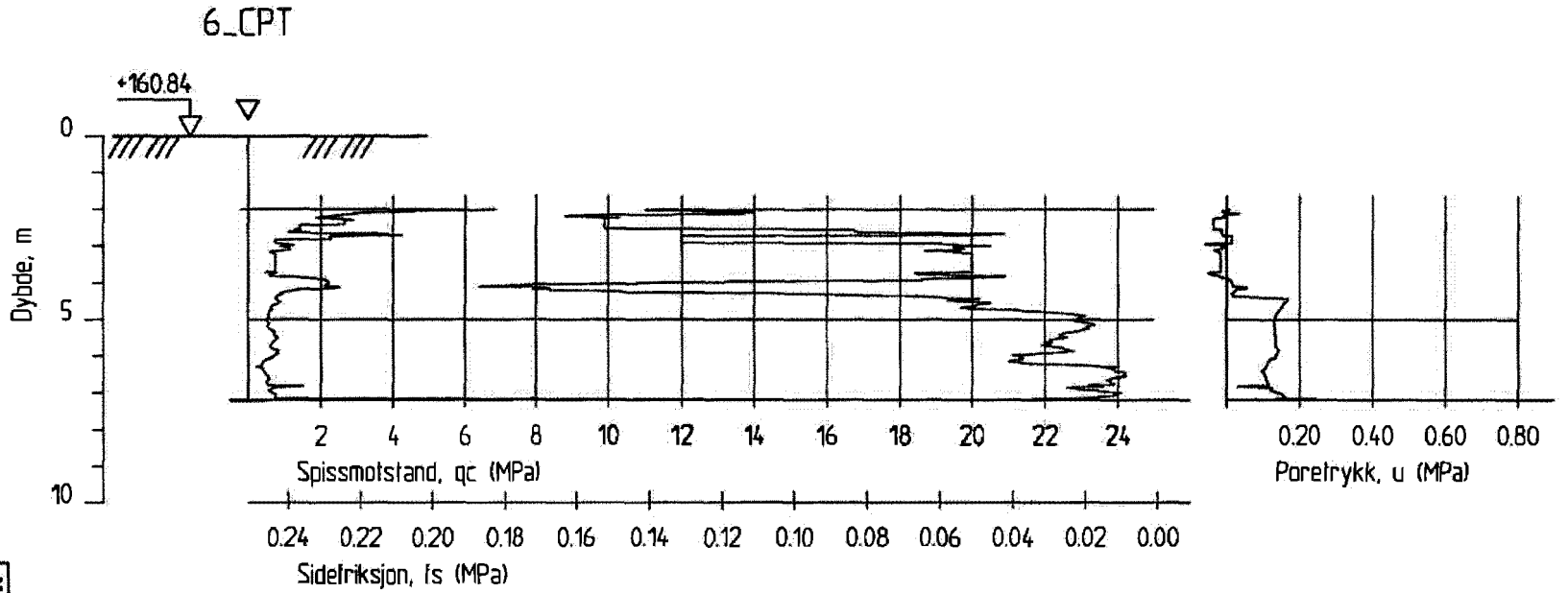
00	2009-04-14	Grunundersøkelser	EG	BeKva	TF
Revisjon	Dato	Beskrivelse	Utarbeidet	Registrert	Godkjort
Dette dokumentet er utarbeidet av Norconsult AS som del av det oppdraget som framgår av kontrakt. Oppdragsforhållene gjelder Norconsult AS. Dokumentet må bare benyttes til det formål som oppdragsforhållene beskriver, og må ikke kopieres eller annen måte offentliggjort eller ellers utvirket uten tillatelse fra Norconsult AS.			1200		
Oslo Idrettshall AS			1200		
ÅRVOLL NY IDRETTSHALL TOTALSONDERING, BORHULL 8					
Norconsult		5012219	108	00	



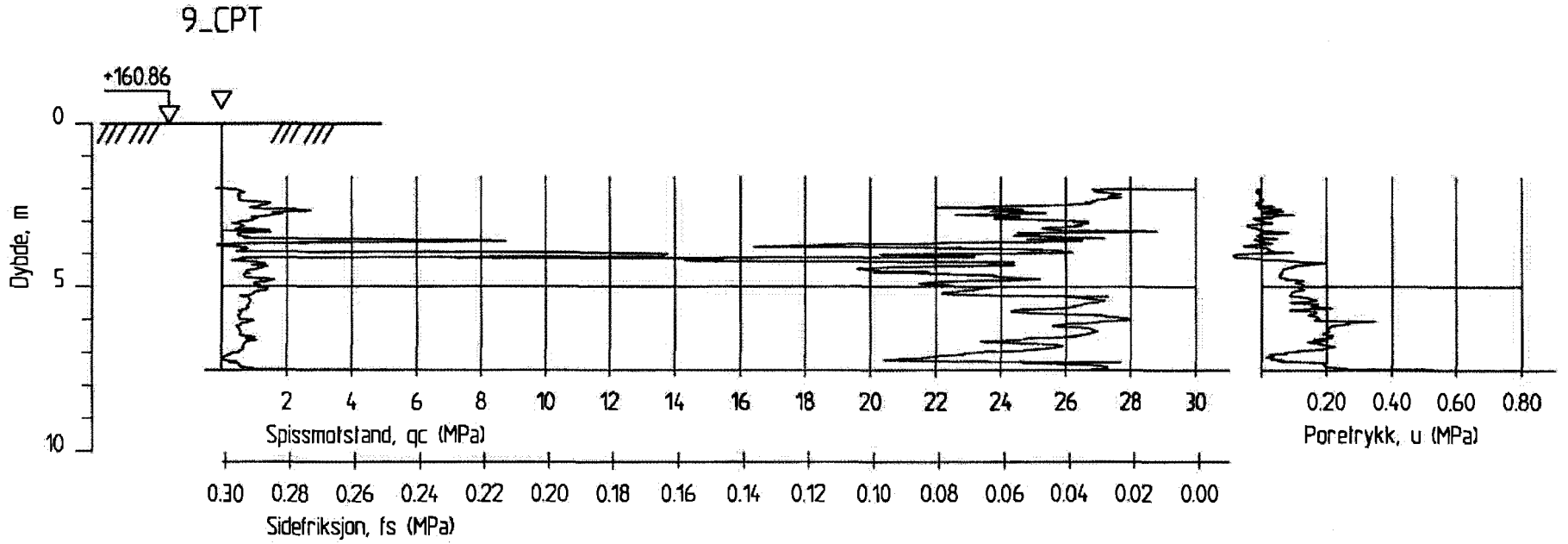
M:\50121\50121\2009-04-14\Grunnundersøkelser\ARVOLL\TOT fag - 09 - Plottet - ZIM 2009 09 15.rp - LAYOUT.rvt

00	2009-04-14	Grunnundersøkelser	EG	BeKva	TF
Rev. nr.	Dato	Beskrivelse	Oppr. av	Rev. av	Rev. av
Oslo Idrettshaller AS			1200		
ÅRVOLL NY IDRETTSHALL					
TOTALSONDERING, BORHULL 9					
Norconsult		Oppdragsnummer	Prosjektnummer	Rev. nr.	
		5012219	109	00	





00		2009-01-14		Grunnundersøkelser		EG		Bekv		TF	
00		00		00		00		00		00	
Oslo Idrettshall AS ARVOLL NY IDRETTSHALL TRYKKSØNDERING, BORHULL 6											
Norconsult  5012219 201 00											



00	2009-04-14	Grunnundersøkelser	EG	Bakv. TF
<small>Denne rapport er utarbeidet av Norconsult AS som et resultat av utførelse av grunnundersøkelser. Rapporten er utarbeidet av EG og TF. Rapporten er utarbeidet på grunnlag av de opplysningene som er gitt. Opplysningene er ikke garantert for å være helt korrekte eller fullstendige. Norconsult AS påtar seg ikke ansvar for skader eller tap som følge av bruk av rapporten.</small>				

Oslo Idrettshall AS

1200

ÅRVOLL  
NY IDRETTSHALL

TRYKKSØNDERING, BORHULL 9

Norconsult

5012219

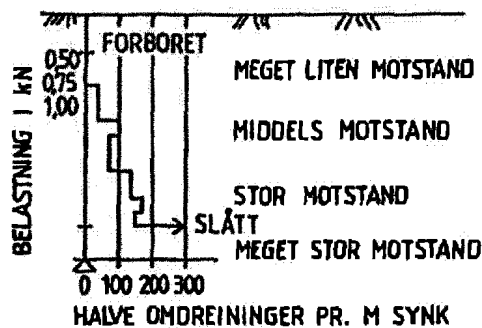
202

00

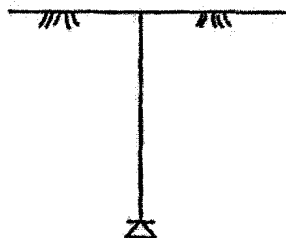
## VEDLEGG

# BORRESULTATER:

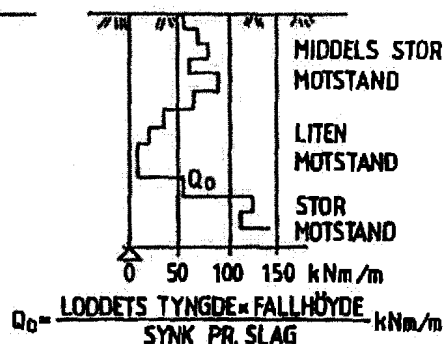
## ● DREISONDERING



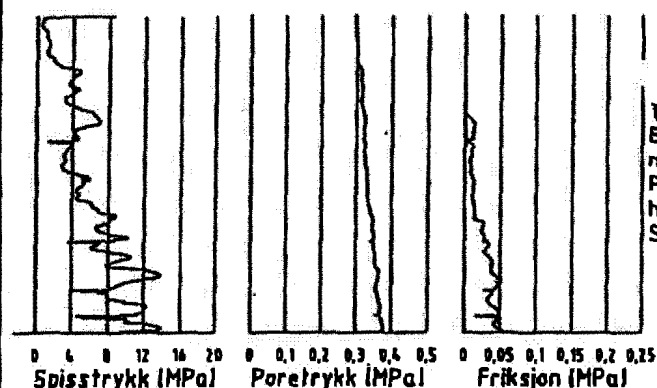
## ○ ENKEL SONDERING



## ▼ RAMSONDERING

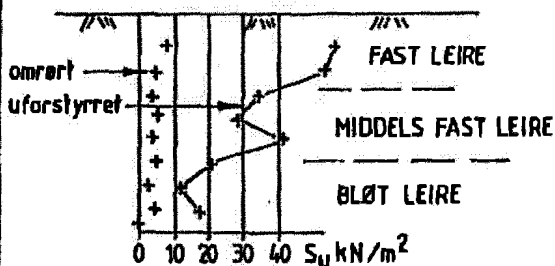


## ▽ CPT / TRYKKSONDERING



Trykksondering med poretrykkmåling og friksjonsmåling. Børhullet markeres med en tykk strek hvor spisstrykkskurven legges inn. Poretrykkskurven og friksjonskurven legges inn i høyelig nærhet til spisstrykkskurven. Skala velges etter (applredende) mølle spenninger.

## + VINGEBORING



KOMBINASJON AV DREIETRYKK-SONDERING OG FJELLKONTROLLBORING. ( SE NESTE SIDE )

## AVSLUTNING AV BORING:

AVSLUTTET UTEN Å NÅ FAST GRUNN

STEIN, BLOKK ELLER FAST GRUNN

ANTATT FJELL

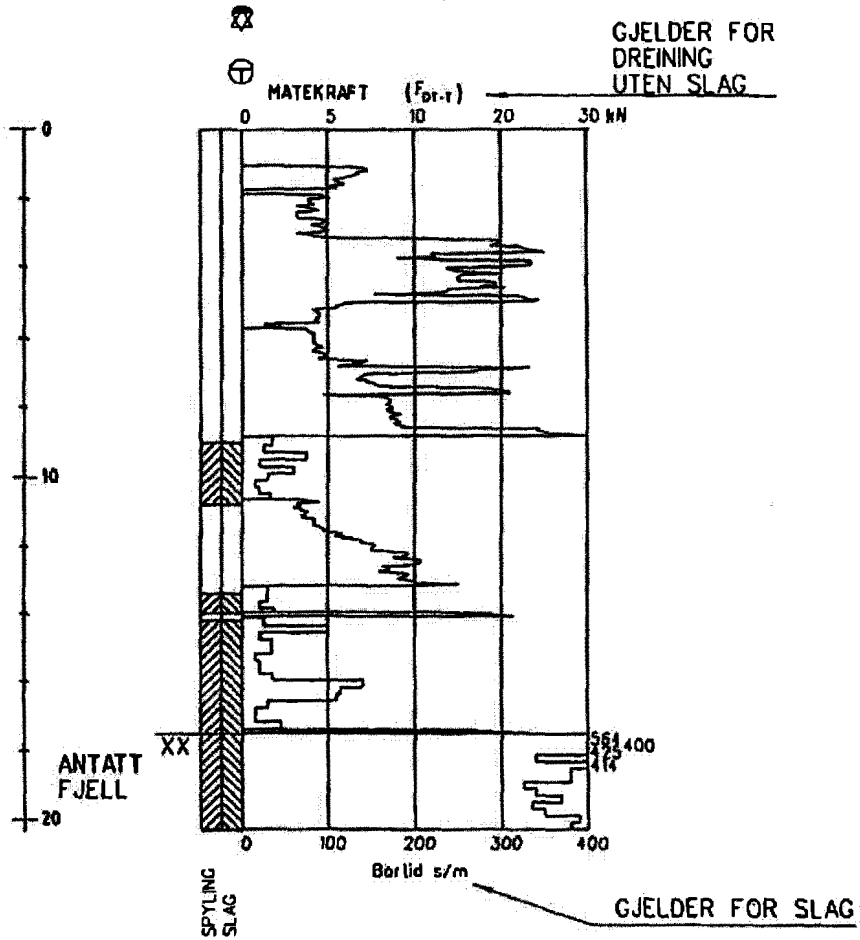
BORET I FJELL

BORET I FJELL OG KJERNE TATT OPP

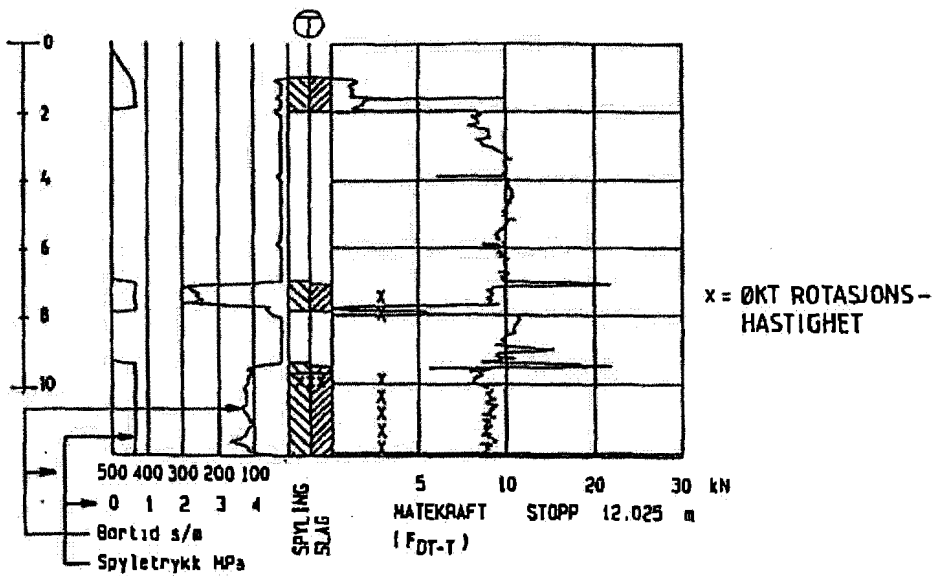
# GEOTEKNISK BILAG

# TOTALSONDERING

ALT. I



ALT. II



GEOTEKNISK BILAG

## MINERALSKE JORDARTER

Klassifiseres på grunnlag av korngraderingen. Betegnelsen på de enkelte fraksjoner er :

Fraksjon	Leire	Silt	Sand	Grus	Stein	Blokk
Kornstørrelse mm	<0.002	<0.002-0.06	0.06-2	2-60	60-600	>600

En jordart inneholder en eller flere kornfraksjoner og betegnes med substantiv for den fraksjon som har størst betydning for dens egenskaper og med adjektiv for medvirkende fraksjoner (eksempel : siltig sand).

Morene er en usortert istidsavsetning som kan inneholde alle fraksjoner fra leire til blokk. Den største fraksjonen angis først i beskrivelsen (eksempel : sandig morene).

## ORGANISKE JORDARTER

- Humus : Fellesbetegnelse på organisk materiale i jordarter  
Tory : Mer eller mindre omvandlede planterester  
Gytje, dy : Vannavsatte plante- og dyrerester  
Mold : Sterkt omdannet organisk materiale med løs struktur  
Matjord : Det øvre, moldholdige jordlaget

## VANNINNHOLD

angir massen av vann i % av massen av fast stoff

### FLYTEGRENSE ( $W_L$ %), UTRULLINGSGRENSE ( $W_P$ %)

(Atterbergs grenser) angir det vanninnhold hvori en omrørt leire går over fra plastisk til flytende konsistens, henholdsvis fra plastisk til smuldrende konsistens.

## PLASTISITET

er det vanninnholdsområde hvori leiren er plastisk (formbar), uten å flyte ut eller smuldre opp.  $I_P = W_L - W_P$

## PORØSITET

defineres som volumet av porene i % av totalvolumet av en prøve.

## SENSITIVITET

er forholdet mellom en leires udrenerte skjærstyrke i uforstyrret og i omrørt tilstand. Leire som blir flytende i omrørt tilstand betegnes kvikkleira.

## TELEFARLIGHET

En jordarts telefarlighet graderes i gruppene :

- T1 : Ikke telefarlig  
T2 : Lite "  
T3 : Middels "  
T4 : Meget "

## GEOTEKNISK BILAG

