

**GEOVITA AS**

**GRUNNUNDERSØKELSER FOR T-BANERINGEN  
ETAPPE 2, OSLO KOMMUNE**

**Geoteknisk datarapport**

nr. 02025.01 rev 0

22. april 2002

utarbeidet av

**NVK Terraplan AS**

Tollbugata 49, Postboks . 2345, 3003 Drammen

tel. 32 20 62 70, fax 32 20 62 71

NOEoS



**NVK Terraplan**  
NVK Gruppen

Fagområde:

GEOTEKNIKK



**NVK Terraplan**  
NVK Gruppen

**NVK Terraplan AS**

Postboks 2345 N-3003 Drammen  
Telefon: 32 20 62 70  
Telefaks: 32 20 62 71  
e-post: terraplan@nvk.no  
Bankkonto 1594. 24.76369  
Foretaksregisteret: NO 958 236 263

Stikkord:

- Totalsondering
- Piezometerinstallasjon
- Ø54 mm prøveserier

Oppdragsnummer: 02025

Rapportnummer: 02025.01, rev. 0

Oppdragsgiver: GeoVita as

Oppdrag/rapport: Datarapport fra grunnundersøkelse for T-baneringen etappe 2, Sinsen, Oslo kommune

Dato: 22. april 2002

NVK Terraplan har utført grunnundersøkelser i forbindelse med prosjektering av T-baneringen, etappe 2 fra Grefsen via Sinsenkrysset til Carl Berners Plass.

Grunnundersøkelsene som er foretatt våren 2002 kompletterer tidligere boringer for samme prosjekt. Tidligere boringer som er utført av BanePartner er ikke omtalt i denne rapporten.

Det er utført 11 totalsonderinger ved Sinsenkrysset for detaljkartlegging av fjelloverdekning ved Sinsen T-banestasjon. Videre er det tatt opp en prøveserie og satt ned et piezometer. Løsmassene består av fyllmasser over fast leire.

Det er utført 13 totalsonderinger i tverrslagsområdet i Båhusveien og 6 totalsonderinger der T-banen skal krysse under Båhusveien. I området er det satt ned to piezometere og tatt opp en prøveserie.

Det er i tillegg satt ned to piezometere i Olaf Schaus vei. Sonderinger viser at det her er 16 -20 m overdekning av leire.

Land/fylke: Oslo

Oppdragsansvarlig:

Knut Espedal

Kommune: Oslo

Sted: Trondheimsveien v. Sinsenkrysset

Saksbehandler:

Båhusveien v. Gjøvikbanen

Gunnar Vik

Olaf Schaus gate

Kartblad: 1914 IV Oslo

UTM-koordinater:

Geoteknikk  
Grunnundersøkelser  
Miljøgeologi  
Miljøundersøkelser  
Bygningsbesiktigelse  
Rehabiliteringsteknikk

**Geoteknisk datarapport nr. 02025.01, rev. 0**  
**Dato: 22. april 2002**

**Oppdragsgiver : GeoVita as**

1	ORIENTERING	4
1.1	Prosjekt	4
2	GRUNNUNDERSØKELSER	4
2.1	Arbeider utført ved Sinsenkrysset/ Trondheimsveien	4
2.1.1	Totalsonderinger	4
2.1.2	Prøveserie og piezometer ved boring 205	5
2.2	Arbeider utført i Båhusveien	5
2.2.1	Totalsonderinger for tverrslagsområdet	5
2.2.2	Prøveserie og piezometer ved boring 217	5
2.2.3	Fjellkontrollboringer for banens kryssing med Båhusveien	5
2.3	Oversikt over installerte piezometere	6

**TEGNINGER:**

Tegn. nr. 02025-01	Oversiktskart med avmerking av utførte boringer.
Tegn. nr. 02025-02	Situasjonsplan i målestokk 1:200 med inntegnede boringer i område Sinsenkrysset - Trondheimsveien.
Tegn. nr. 02025-03	Situasjonsplan i målestokk 1:200 med inntegnede boringer i område Båhusveien.
Tegn. nr. 02025-04 til -14	Sonderingsdiagram fra totalsondering 200-210 ved Sinsenkrysset - Trondheimsveien.
Tegn. nr 02025-15 til - 27	Sonderingsdiagram fra totalsondering 211-223 ved tverrslagsområdet i Båhusveien.
Tegn. nr. 02025-28 til -29	Sonderingsdiagram fra boringer ved piezometerplasseringer i Olaf Schaus vei.
Tegn. nr 02025-30 til - 35	Sonderingsdiagram fra totalsondering 301-309 ved T-banens kryssing ved Båhusveien.
Tegn. nr. 02025-36	Opptegnede data fra prøveserie 205.
Tegn. nr. 02025-37	Opptegnede data fra prøveserie 217.

**BILAG:**

Bilag 1	Tegnforklaring til geotekniske rapporter
Bilag 2	Innmåling av utførte boringer. Utskrift av *:kof-filer fra Scan Survey AS.

## 1 ORIENTERING

NVK Terraplan har utført grunnundersøkelser i forbindelse med prosjektering av T-baneringen etappe 2. Arbeidet er utført på bestilling av GeoVita as på vegne av Samferdselsetaten Oslo kommune. Grunnundersøkelsene kompletterer tidligere boringer utført av BanePartner høsten 2001.

Vi viser til vårt tilbud av 2002-02-08, og til bestilling fra GeoVita ved Kari Tilrem. Omfanget av boringene er justert noe underveis med tillegg av 2 piezometere i Olaf Skausvei og supplerende boringer i Båhusveien.

### 1.1 Prosjekt

T-baneringens etappe 2 omfatter linjen fra Grefsen stasjon til Carl Berners plass. Det skal bygges en ny stasjon ved Sinsenkrysset og det prosjekteres med et tverrslag i Båhusveien mellom Alnabanen og Grorudbanen. Oversiktskartet i tegning 02025-01 viser hvor arbeidene som dekkes av denne rapporten er utført.

Alle landmålingsarbeider er utført av Scan Survey AS ved Tommy Eriksen på oppdrag fra NVK Terraplan. Oversikt over deres originalmålinger er mottatt på e-post og lagt ved i bilag 2. Koordinatene for boringene er også gjengitt i tabeller over utførte boringer, og benyttet ved plotting av boringene på kart.

## 2 GRUNNUNDERSØKELSER

### 2.1 Arbeider utført ved Sinsenkrysset/ Trondheimsveien

#### 2.1.1 Totalsonderinger

Boringene er utført som totalsonderinger med slagboring og vannspyling for sikker fjellkontroll. For beskrivelse av geotekniske boringer henvises det til bilag 1.

Situasjonsplanen i tegning 02025-02 i målestokk 1:200 viser plassering og resultat av boringer ved Sinsenkrysset.

Tabell 2.1 Oversikt over totalsonderinger foretatt ved Sinsenkrysset, inkludert boringer i Trondheimsveien.

Utførte totalsonderinger	Dato boret	X-koordinat	Y-koordinat	Terreng kote	Boret dybde i løsmasser, m	Boret dybde i fjell, m	Kote fjell-overflate	Kommentarer
200	05.03.02	2 705.3	3 574.1	104.0	8.4	3	95.6	
201	01.03.02	2 694.1	3 577.0	104.8	8.5	3.0	96.3	
202	01.03.02	2 683.3	3 579.9	105.0	5.2	3.0	99.8	
203	28.02.02	2 667.1	3 581.4	105.4	5.6	3.0	99.8	
204	28.02.02	2 654.0	3 566.1	103.8	3.7	3.0	100.1	
205	01.03.02	2 694.2	3 570.3	102.5	8.8	2.9	93.7	Prøveserie og piezomete
206	28.02.02	2 632.6	3 565.2	110.6	9.1	2.7	101.5	Sprengstein til 8 m
207	27.02.02	2 618.1	3 565.9	110.0	6.5	3.0	103.5	
208	27.02.02	2 612.1	3 571.8	109.8	6.5	3.0	103.3	
209	27.02.02	2 599.6	3 575.3	109.4	4.0	3.0	105.4	
210	27.02.02	2 590.2	3 579.3	109.2	3.2	2.5	106.0	

Som tabellen over viser varierer dybden til fjell mellom 3,2 og 9,1 m.

Sonderingsdiagrammer fra de utførte boringene er vist på tegningene 02025-04 til -14. Løsmassene ser ut til å bestå av varierende mengder av fyllmasser over fast leire, med stedvis overgang til siltig leire av begrenset mektighet.







### 2.1.2 Prøveserie og piezometer ved boring 205

Det er tatt opp en prøveserie ved sondering 205. Prøveserien bekrefter data fra sonderingene. Løsmassene består av faste leirige fyllmasser til ca 3,5 over fast tørrskorpleire til fjell. Data fra prøveserien er tegnet opp i tegning 02025-36.

Data for piezometere er vist i egen tabell i avsnitt 2.3

## 2.2 Arbeider utført i Båhusveien

### 2.2.1 Totalsonderinger for tverrslagsområdet

Disse boringene omfatter totalsonderingene 211 - 223. Resultatet av boringene er presentert på situasjonsplanen i tegning 02025-03 og i tabell 2.2 under.

Tabell 2.2 Oversikt over totalsonderinger i tverrslagsområdet.

Utførte totalsonderinger	Dato boret	X-koordinat	Y-koordinat	Terrengkote	Boret dybde i løsmasser, m	Boret dybde i fjell, m	Kote fjell overflate	Kommentarer
211	05.03.02	2 265.0	3 677.8	94.1	3.2	3	90.9	
212	05.03.02	2 263.2	3 673.9	94.1	2.8	3	91.3	
213	05.03.02	2 254.0	3 663.6	94.4	3.8	3	90.6	
214	05.03.02	2 252.2	3 682.6	94.8	5.6	3	89.2	
215	07.03.02	2 247.0	3 670.9	94.8	3.6	3	91.2	
216	06.03.02	2 243.2	3 684.7	95.2	7.0	0.9	88.2	Gikk tom for vann.
217	07.03.02	2 239.5	3 676.3	95.1	8.5	3	86.6	Prøveserie og piezometer
218	06.03.02	2 234.7	3 687.3	95.6	5.7	3	89.9	
219	06.03.02	2 234.3	3 671.6	100.2	13.9	3	86.3	
220	06.03.02	2 222.4	3 688.9	96.6	5.6	3	91.0	
221	06.03.02	2 227.5	3 676.0	100.1	12.5	3	87.6	
222	06.03.02	2 211.1	3 690.4	97.5	5.4	3	92.1	
223	06.03.02	2 207.0	3 679.9	99.0	10.4	3	88.6	

Som tabellen viser varierer løsmasseoverdekningen mellom 2,8 til 13,9 m. Sonderingsdiagrammene er tolket slik at løsmassene består av varierende grad av fyllmasser over fast leire, jfr. sonderingsdiagrammene i tegningene -15 til -27. Stedvis ser det ut til å være noe stein i massene på grunn av slagboring i løsmasser.

### 2.2.2 Prøveserie og piezometer ved boring 217

Det er tatt opp en prøveserie ved sondering 217. Prøveserien bekrefter data fra sonderingene. Løsmassene består av fast tørrskorpleire fra 2 til 5,5 m dybde med 3 m siltig leire over fjell med udrenert skjærstyrke; su; i intervallet 20-30 kPa.

Data fra prøveserien er tegnet opp i tegning 02025-37.

Data for piezometere er vist i egen tabell i avsnitt 2.4

### 2.2.3 Fjellkontrollboringer for banens kryssing med Båhusveien

Disse boringene er utført som et tillegg til opprinnelig bestilling. De bestilte boringene 302,305, og 308 er ikke utført på grunn av kabler og ledninger i grunnen.

Resultater fra disse boringene er også vist på situasjonsplanen i tegning 02025-04 og tabell 2-3 nedenfor.

Tabell 2.3. Oversikt over totalsonderinger ved kryssing av Båhusveien.

Utførte totalsonderinger	Dato boret	X-koordinat	Y-koordinat	Terrengkote	Boret dybde i løsmasser, m	Boret dybde i fjell, m	Kote fjell-overflate	Kommentarer
301	11.04.02	2 319.0	3 695.9	95.3	3.6	3.0	91.7	
303	11.04.02	2 305.9	3 701.7	95.0	5.7	3.0	89.3	
304	11.04.02	2 308.5	3 706.2	95.6	6.8	2.8	88.8	
306	11.04.02	2 298.4	3 706.1	96.9	5.8	3.0	91.1	
307	11.04.02	2 303.3	3 709.4	96.8	6.8	2.4	90.0	Piezometer
309	11.04.02	2 309.1	3 720.4	97.5	1.0	2.7	96.5	

Som tabellen over viser varierer løsmassetykkelsen fra 1-6,8 m. Sonderingsdiagrammene som er vist i tegningene 02025-30 til -35 indikerer at det er tørrskorpeleire/fyllmasser over inntil 4 m med siltig leire over fjell. Det er ikke tatt opp noen prøver av massene som kan bekrefte tolkningen.

Data for piezometere er vist i egen tabell i avsnitt 2.3

### 2.3 Oversikt over installerte piezometere

Det er installert 5 piezometere totalt. PZ 6 og PZ 7 som ikke er omtalt tidligere, er montert på små friarealer i Olav Schaus vei. Alle piezometerne er montert med filterspiss ca 1 m over fjell. For kontroll av antatt fjell ble det også utført sonderinger ved de to piezometerne i Olav Schaus vei. Koordinater for piezometere og sonderingene i Olav Schaus vei er vist i samletabellen nedenfor, men området dekkes ikke av de kartene vi har mottatt fra oppdragsgiver.

Tabell 2.4 Oversikt over installerte piezometere.

Utførte boringer	Dato montert	X-koordinat	Y-koordinat	Terrengkote	Dybde filter/m. boret	Kote filter/fjell	Rør, høyde o.terr.	Kommentarer
PZ/205	05.03.02	2 694.6	3 571.0	102.65	8.60	94.05	1.02	
PZ/217	08.03.02	2 239.0	3 677.1	95.17	7.25	87.92	1.30	
PZ6	08.03.02	1 962.9	3 610.3	83.12	19.90	63.22	1.40	
PZ7	08.03.02	1 913.2	3 556.7	78.16	15.80	62.36	1.44	
TotV/PZ6	07.03.02	1 962.9	3 610.3	83.1	20.8	0	62.3	Antatt fjell
TotV/PZ7	06.03.02	1 913.2	3 556.7	78.2	16.8	0	61.4	Antatt fjell
PZ307	12.04.02	2 302.7	3 708.7	96.81	5.70	91.11	-	

Sonderingsdiagrammer for boringene ved PZ 6 og PZ 7 er vist i tegningene -28 og 29.

Det er ikke gjort noen avlesninger av grunnvannsstanden i disse instrumentene av NVK Terraplan, da vårt oppdrag kun omfattet montering av utstyr.

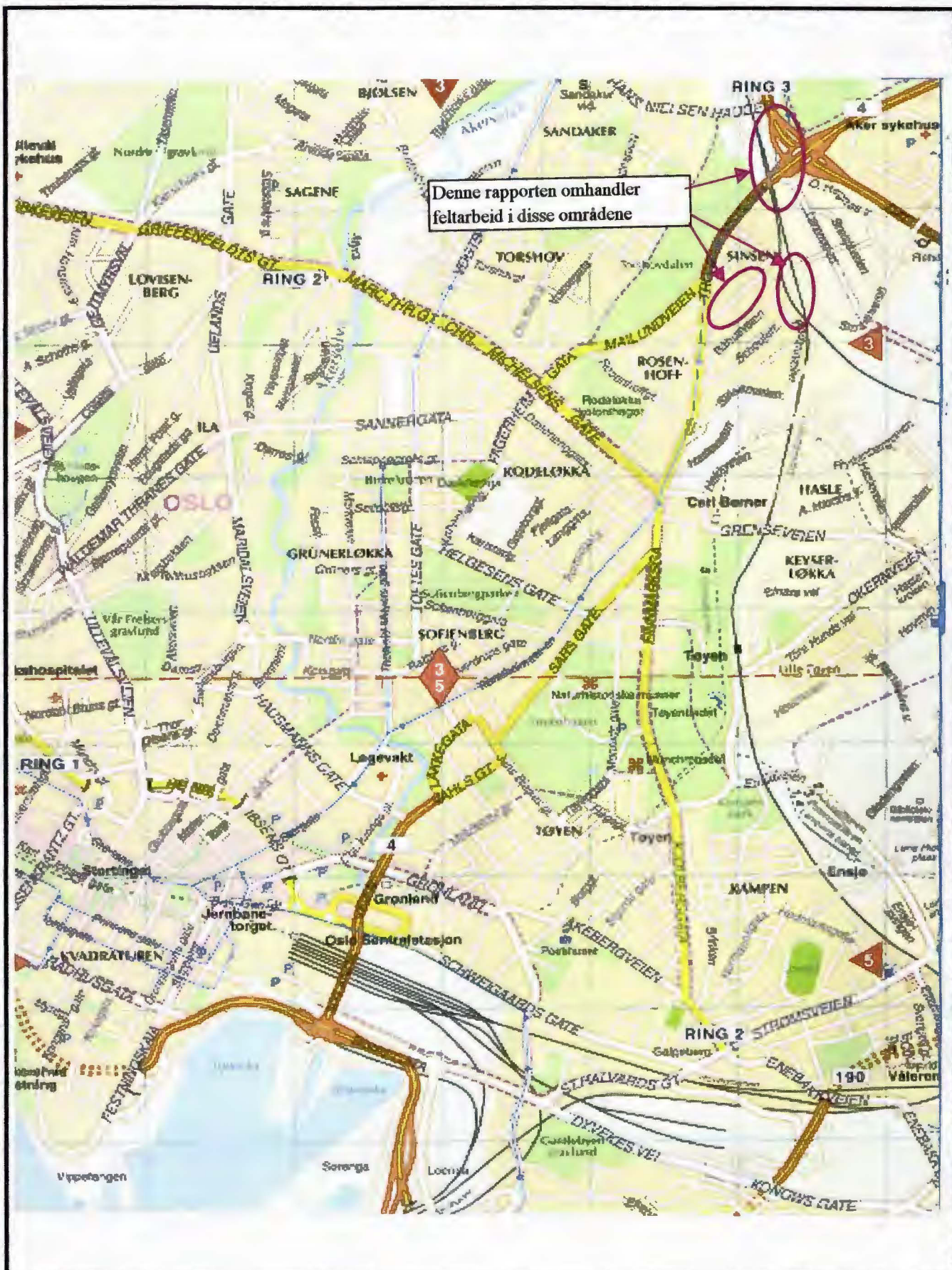
Drammen, 22. april 2002

  
Knut Espedal

Daglig leder

  
Gunnar Vik





**GeoVita as**

**Grunundersøkelser for T-baneringen etappe 2.**

**Oversiktskart over boringer utført vår 2002**

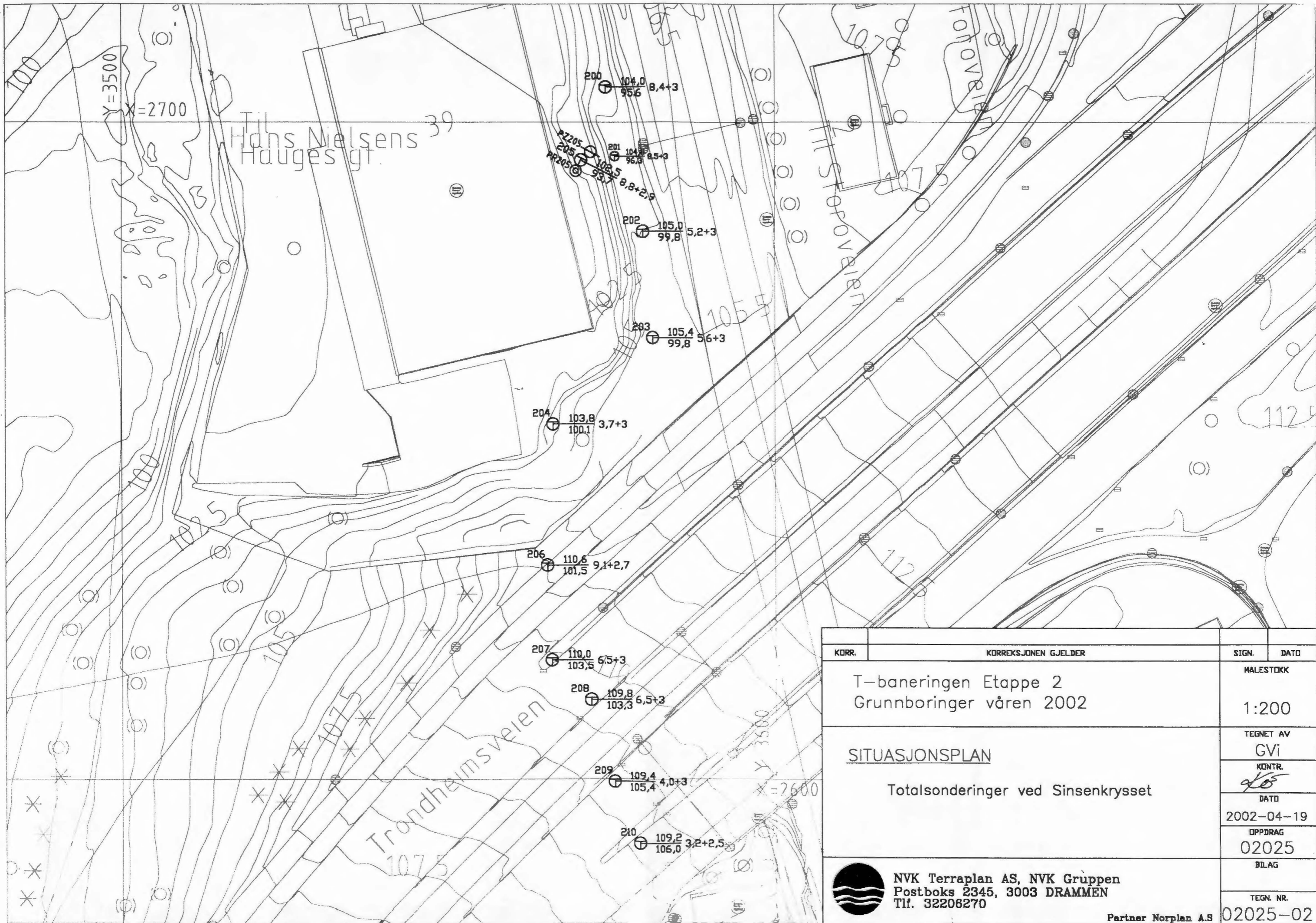
Kartgrunnlag. Cappelen kart 70 Oslokartboka 2000. M= 1:20 000


Tegn dato	2002-04-19
J.nr	20025
Kontr.	GV/48
TEGN. NR:	02025-01

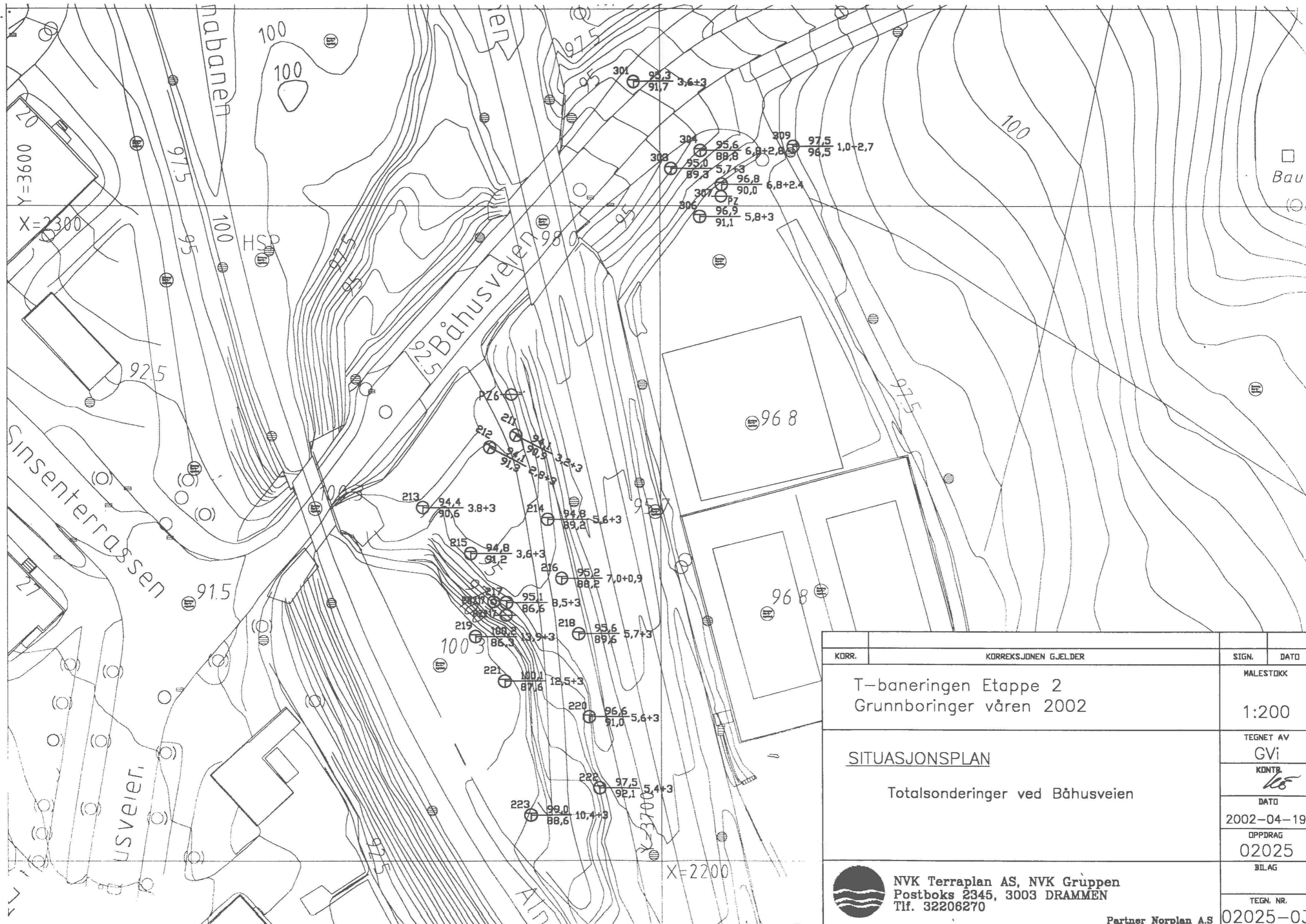



**NVK Terraplan**  
NVK Gruppen

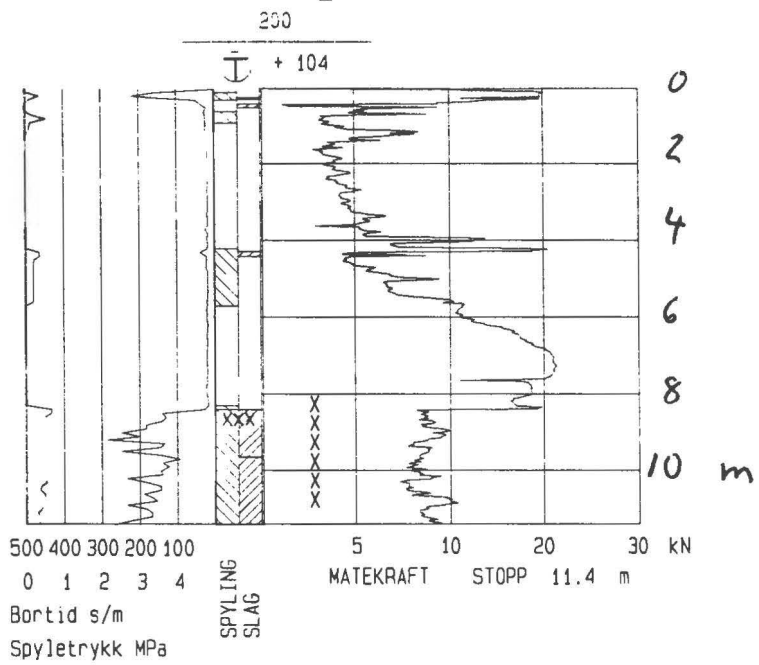




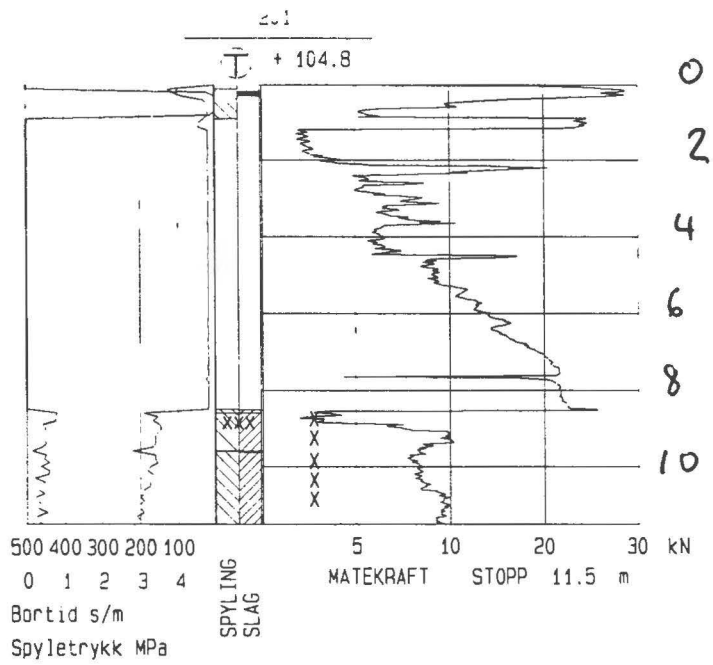
KORR.	KORREKSJONEN GJELDER	SIGN.	DATO
	T-baneringen Etappe 2 Grunnboringer våren 2002	MALESTOKK	1:200
	SITUASJONSPLAN Totalsonderinger ved Sinsenkrysset	TEGNET AV	GVi
		KONTR.	<i>[Signature]</i>
		DATO	2002-04-19
		OPPDRAG	02025
		BILAG	
	 NVK Terraplan AS, NVK Gruppen Postboks 2345, 3003 DRAMMEN Tlf. 32206270	TEGN. NR.	02025-02
		Partner Norplan A.S	



KORR.	KORREKSJONEN GJELDER	SIGN.	DATO
	T-baneringen Etappe 2 Grunnboringer våren 2002	MALESTOKK	1:200
	SITUASJONSPLAN Totalsonderinger ved Båhusveien	TEGNET AV	GVi
		KONTR.	<i>KCS</i>
		DATO	2002-04-19
		OPPDRAG	02025
		BILAG	
	 NVK Terraplan AS, NVK Gruppen Postboks 2345, 3003 DRAMMEN Tlf. 32206270	TEGN. NR.	02025-03
		Partner Norplan A.S	

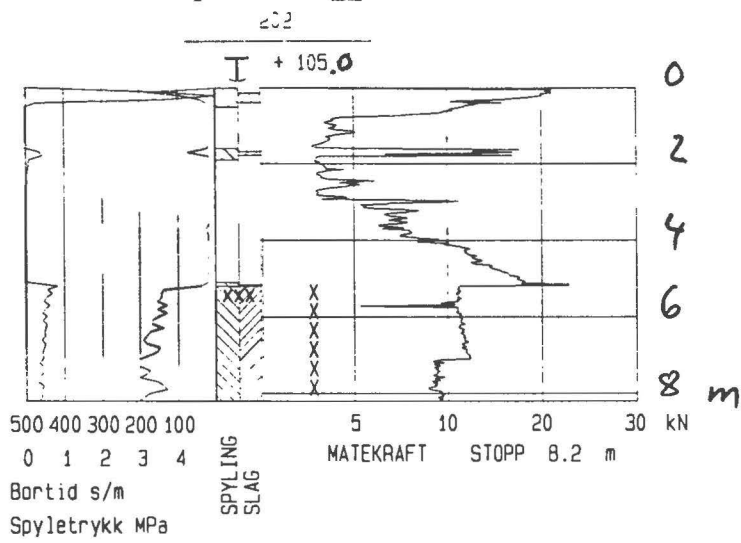


Oppdragsnr. 02025	Profilnr./Bp.nr BORPUNKT NR: 200	Høyde + 104	
Firmanavn NVK Terraplan AS		Dato 20020305	Målestokk 1: 200
		Side 1 ( 1 )	Tegn. nr.: -04
Oppdragsnavn T-baneringen - Etappe 2		Fil : 02025200.TOT	

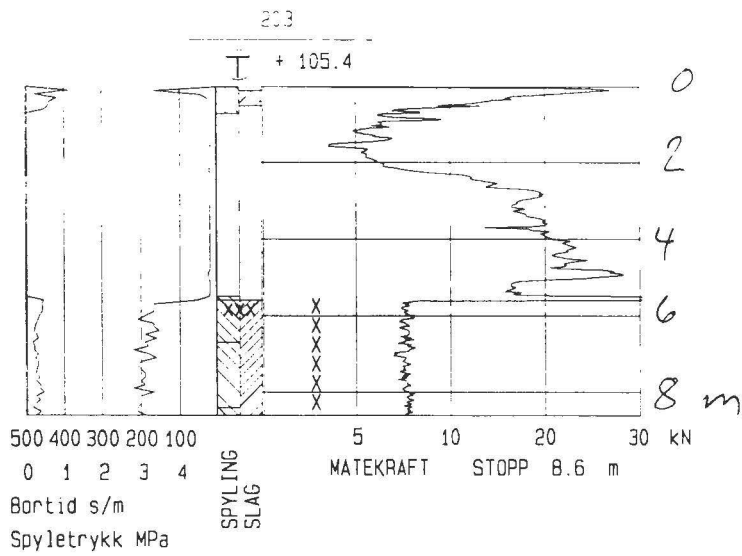


Oppdragsnr. 02025	Profilnr./Bp.nr BORPUNKT NR: 201	Høyde + 104.8	
Firmanavn NVK Terraplan AS		Dato 20020301	Målestokk 1: 200
		Side 1 ( 1)	Tegn. nr.: -05
Oppdragsnavn T-baneringen - Etappe 2		Fil : 02025201.TOT	

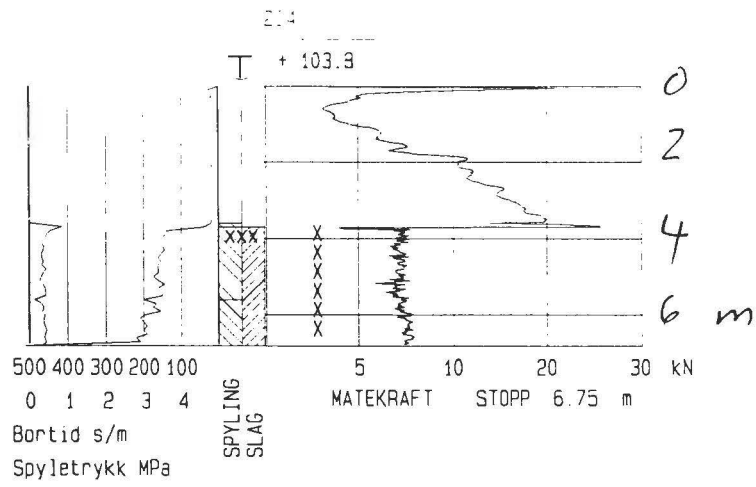




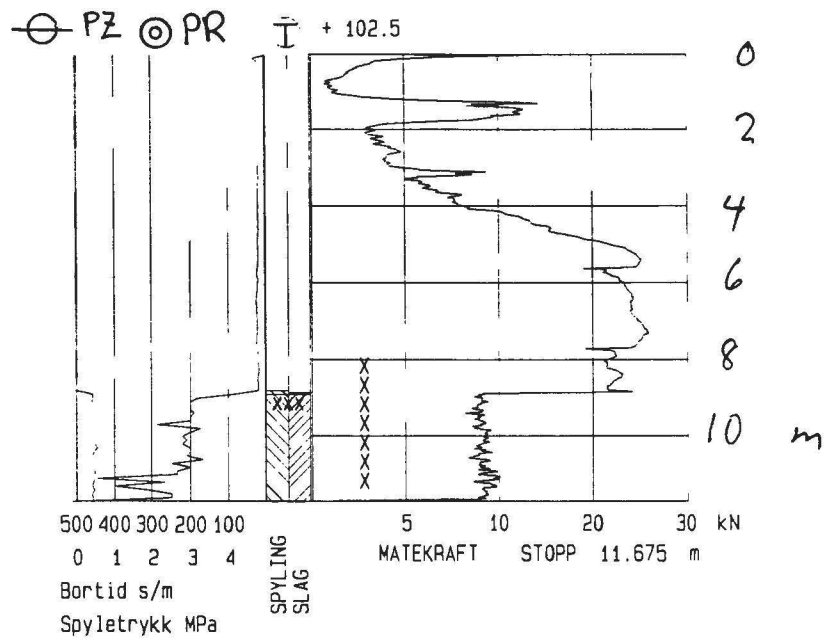
Oppdragsnr. 02025	Profilnr./Bp.nr BORPUNKT NR: 202	Høyde + 105.0	
Firmanavn NVK Terraplan AS		Dato 20020301	Målestokk 1: 200
		Side 1 ( 1 )	Tegn. nr.: -06
Oppdragsnavn T-baneringen - Etappe 2		Fil : 02025202.TOT	



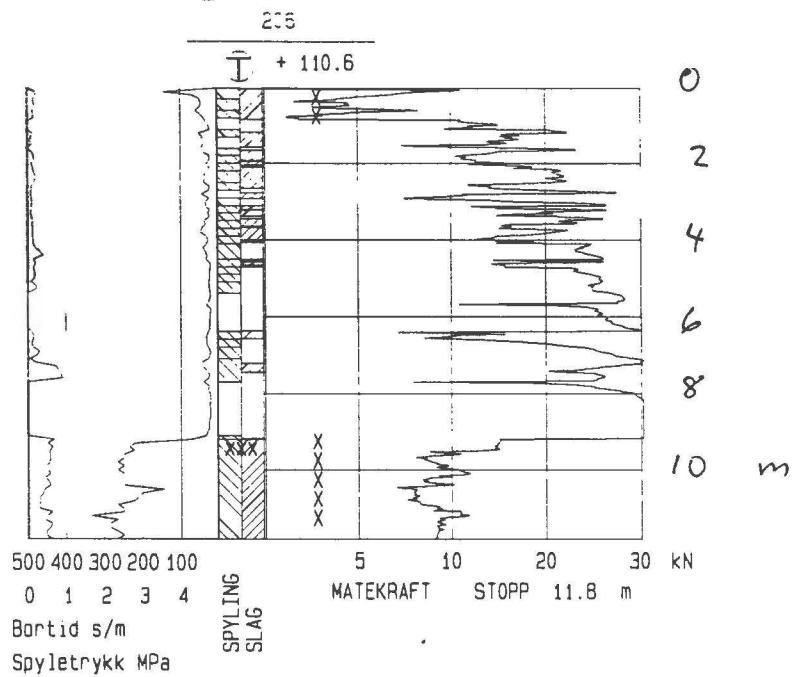
Oppdragsnr. 02025	Profilnr./Bp.nr BORPUNKT NR: 203	Høyde + 105.4	
Firmanavn NVK Terraplan AS		Dato 20020228	Målestokk 1:200
		Side 1 (1)	Tegn. nr.: -07
Oppdragsnavn T-baneringen - Etappe 2		Fil: 02025203.TOT	



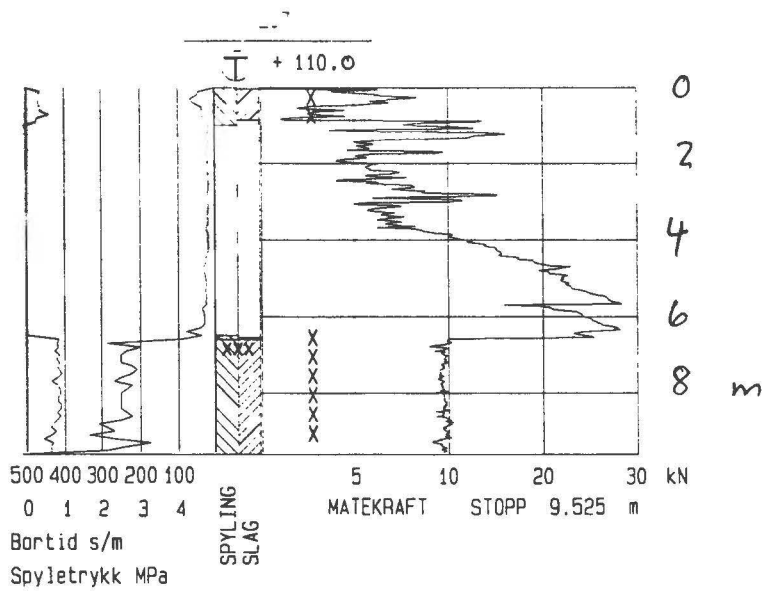
Oppdragsnr. 02025	Profilnr./Bp.nr BOPUNKT NR: 204	Høyde + 103.8	
Firmanavn NVK Terraplan AS		Dato 20020228	Målestokk 1: 200
		Side 1 ( 1)	Tegn. nr.: -08
Oppdragsnavn T-baneringen - Etappe 2		Fil: 02025204.TOT	



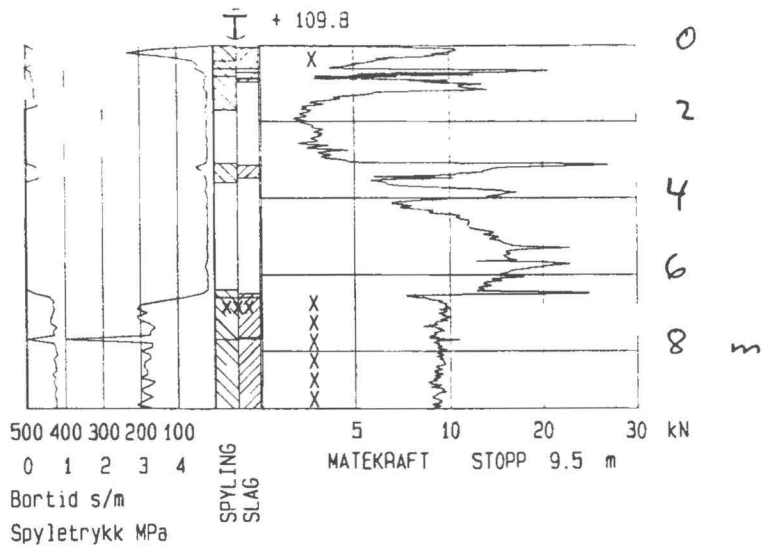
Oppdragsnr. 02025	Profilnr./Bp.nr BORPUNKT NR: 205	Høyde + 102.5	
Firmanavn NVK Terraplan AS		Dato 20020301	Målestokk 1:200
		Side 1 ( 1 )	Tegn. nr.: -09
Oppdragsnavn T-baneringen - Etappe 2		Fil . 02025205.TOT	



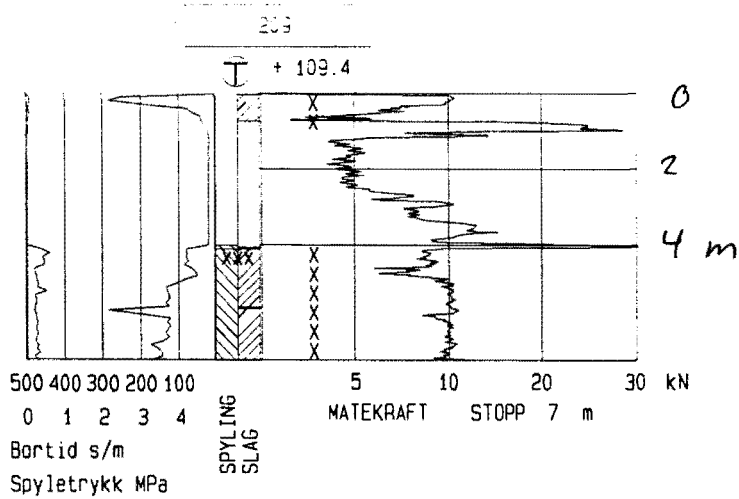
Oppdragsnr. 02025	Profilnr./Bp.nr BORPUNKT NR: 206	Høyde + 110.6
Firmanavn NVK Terraplan AS		Dato 20020228
		Målestokk 1:200
Oppdragsnavn T-baneringen - Etappe 2		Side 1 ( 1 )
		Tegn. nr.: -10
		Fil: 02025206.TOT



Oppdragsnr. 02025	Profilnr./Bp.nr BORPUNKT NR: 207	Høyde + 110.0	
Firmanavn NVK Terraplan AS		Dato 20020227	Målestokk 1: 200
		Side 1 ( 1 )	Tegn. nr.: -//
Oppdragsnavn T-baneringen - Etappe 2		Fil: 02025207.TOT	

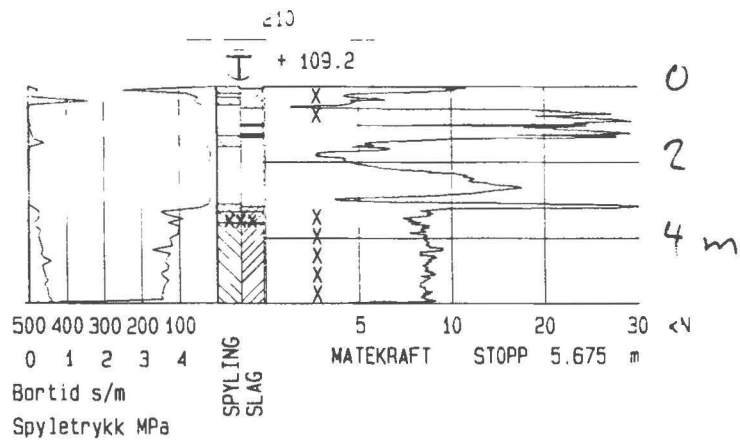


Oppdragsnr. 02025	Profilnr./Bp.nr BORPUNKT NR: 208	Høyde + 109.8
Firmanavn NVK Terraplan AS		Date 20020227
		Målestokk 1:200
Oppdragsnavn T-baneringen - Etappe 2		Side 1 ( 1 )
		Tegn nr.: -12
		Fil: 02025208.TOT

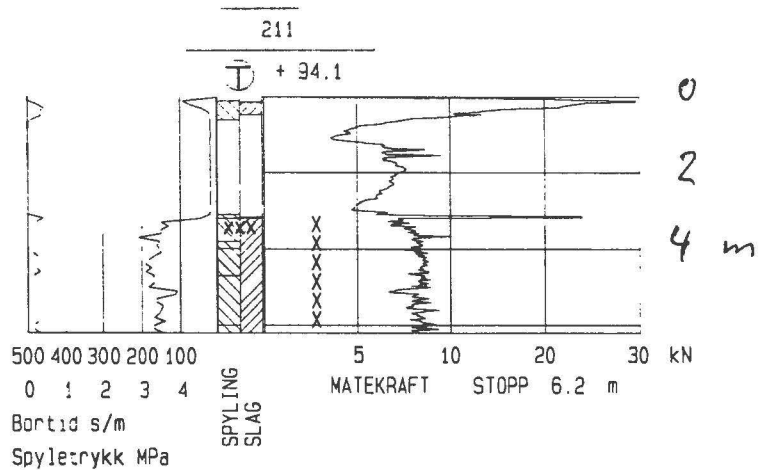


Oppdragsnr. 02025	Profilnr./Bp.nr BORPUNKT NR: 209	Høyde + 109.4	
Firmanavn NVK Terraplan AS		Dato 20020227	Målestokk 1:200
		Side 1 ( 1 )	Tegn. nr.: -13
Oppdragsnavn T-baneringen - Etappe 2		Fil: 02025209.TOT	

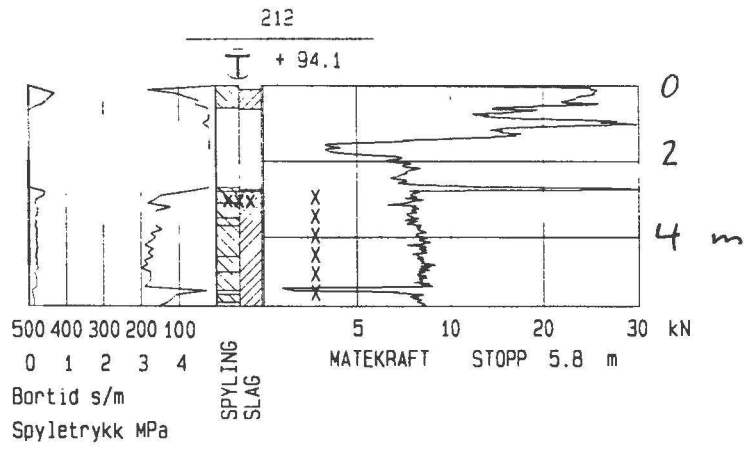




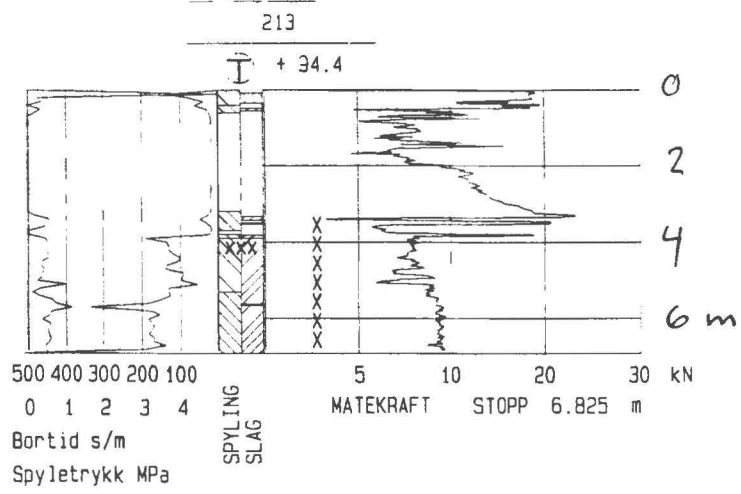
Oppdragsnr. 02025	Profilnr./Bp.nr BORPUNKT NR: 210	Høyde + 109.2	
Firmanavn NVK Terraplan AS		Date 20020227	Målestokk 1:200
		Side 1 (1)	Tegn nr. -14
Oppdragsnavn T-baneringen - Etappe 2		Fil 02025210.TOT	



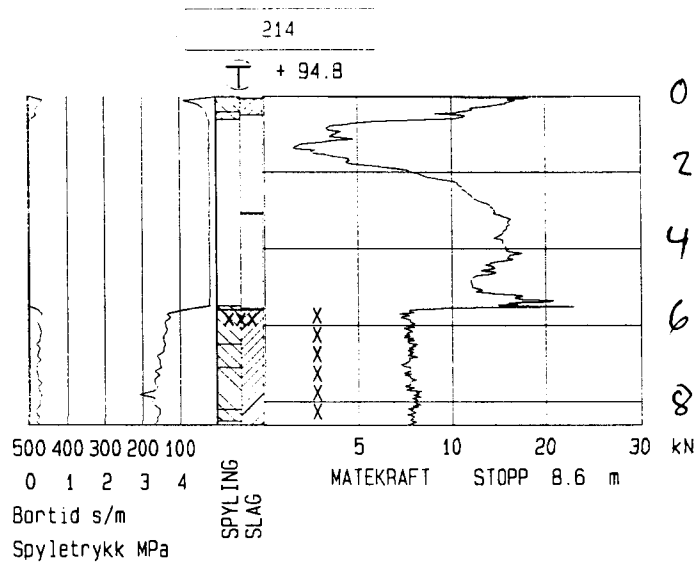
Oppdragsnr. 02025	Profilnr./Bp.nr BORPUNKT NR: 211	Høyde + 94.1	
Firmanavn NVK Terraplan AS		Dato 20020305	Målestokk 1: 200
		Side 1 ( 1 )	Tegn. nr.: -15
Oppdragsnavn T-baneringen - Etappe 2		Fil : 02025211.TOT	



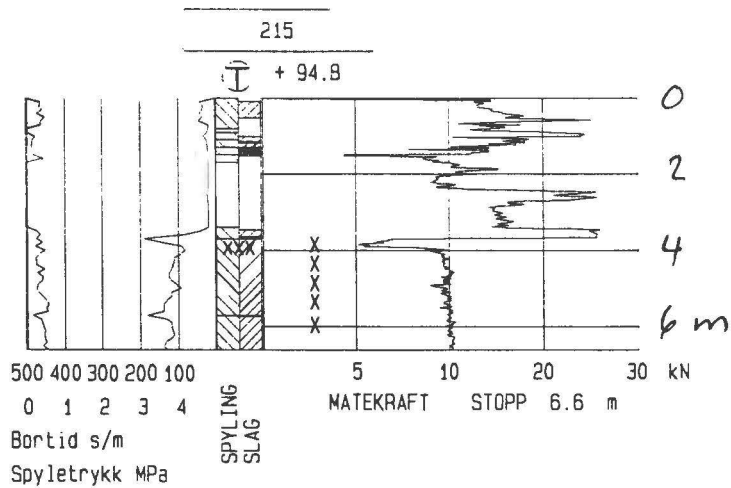
Oppdragsnr. 02025	Profilnr./Bp.nr BORPUNKT NR: 212	Høyde + 94.1	
Firmanavn NVK Terraplan AS		Dato 20020305	Målestokk 1: 200
		Side 1 ( 1 )	Tegn. nr.: - 16
Oppdragsnavn T-baneringen - Etappe 2		Fil : 02025212.TOT	



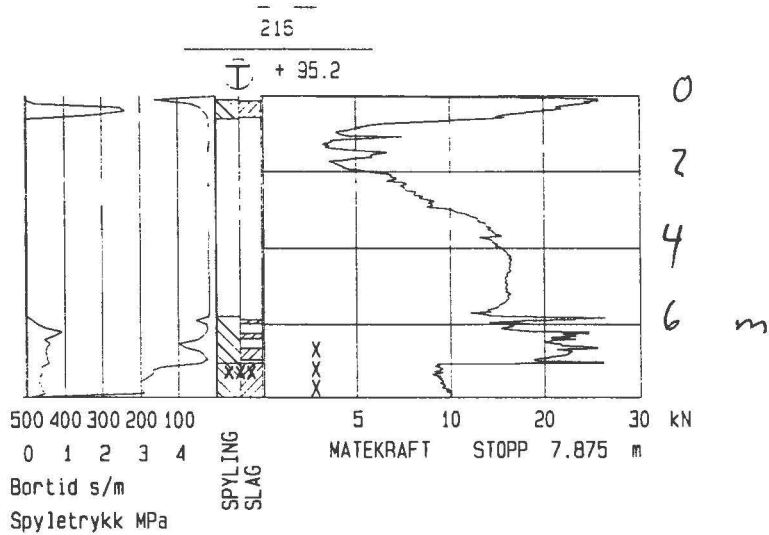
Oppdragsnr. 02025	Profilnr./Bp.nr BORPUNKT NR: 213	Høyde + 94.4	
Firmanavn NVK Terraplan AS		Dato 20020305	Målestokk 1: 200
		Side 1 ( 1 )	Tegn. nr.: -17
Oppdragsnavn T-baneringen - Etappe 2		Fil: 02025213.TOT	



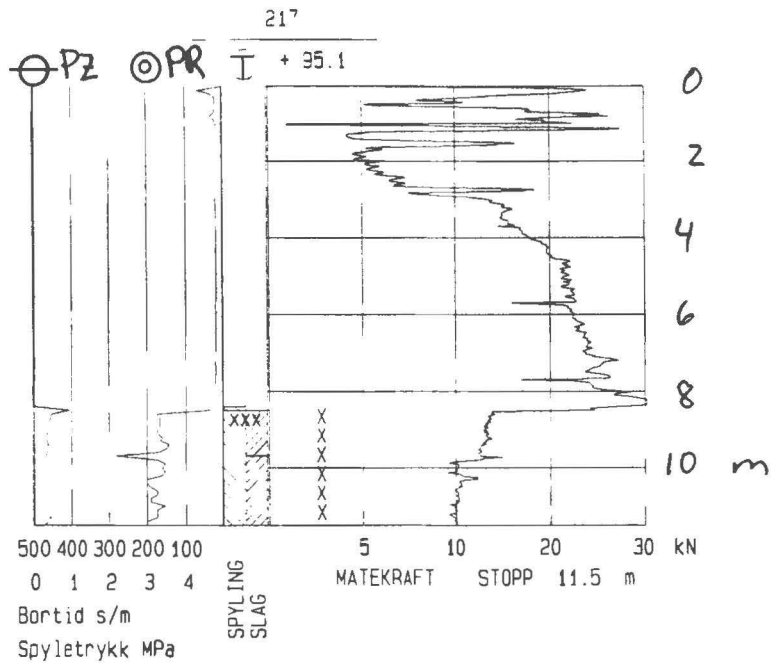
Oppdragsnr. 02025	Profilnr./Bp.nr. BORPUNKT NR: 214	Høyde + 94.8	
Firmanavn NVK Terraplan AS		Dato 20020305	Målestokk 1: 200
		Side 1 ( 1 )	Tegn. nr.: -18
Oppdragsnavn T-baneringen - Etappe 2		Fil: 02025214.TOT	



Oppdragsnr. 02025	Profilnr./Bp.nr BORPUNKT NR: 215	Høyde + 94.8	
Firmanavn NVK Terraplan AS		Dato 20020307	Målestokk 1: 200
		Side 1 ( 1)	Tegn. nr.: -19
Oppdragsnavn T-baneringen - Etappe 2		Fil : 02025215.TOT	

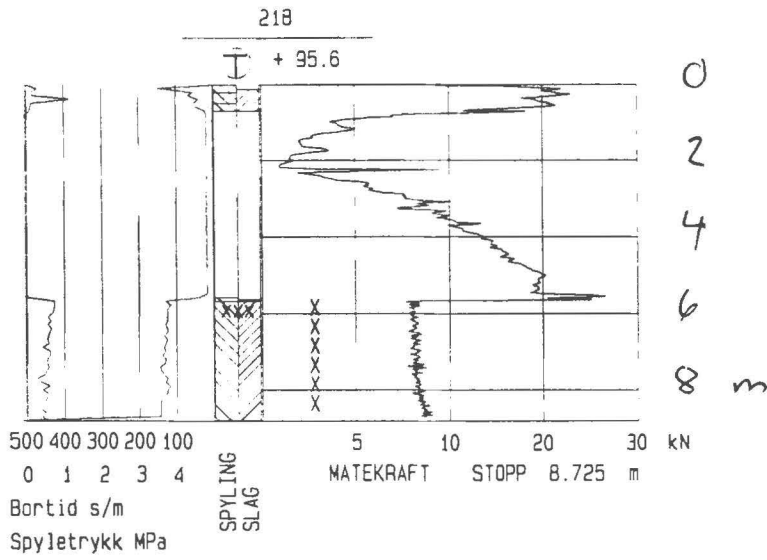


Oppdragsnr. 02025	Profilnr./Bp.nr BORPUNKT NR: 216	Høyde + 95.2
Firmanavn NVK Terraplan AS		Dato 20020305
		Målestokk 1: 200
Oppdragsnavn T-baneringen - Etappe 2		Side 1 ( 1 )
		Tegn. nr.: -20
		Fil : 02025216.TOT

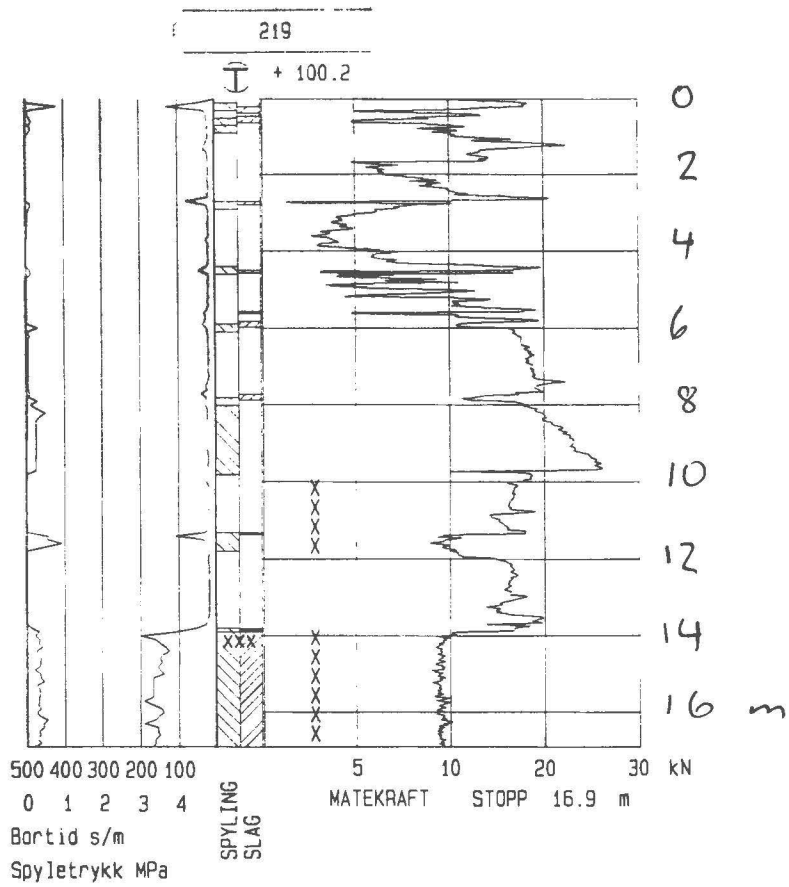


Oppdragsnr. 02025	Profilnr./Bp.nr BORPUNKT NR: 217	Høyde + 95.1	
Firmanavn NVK Terraplan AS		Dato 20020307	Målestokk 1:200
		Side 1 ( 1 )	Tegn. nr.: -21
Oppdragsnavn T-baneringen - Etappe 2		Fil 02025217.TOT	

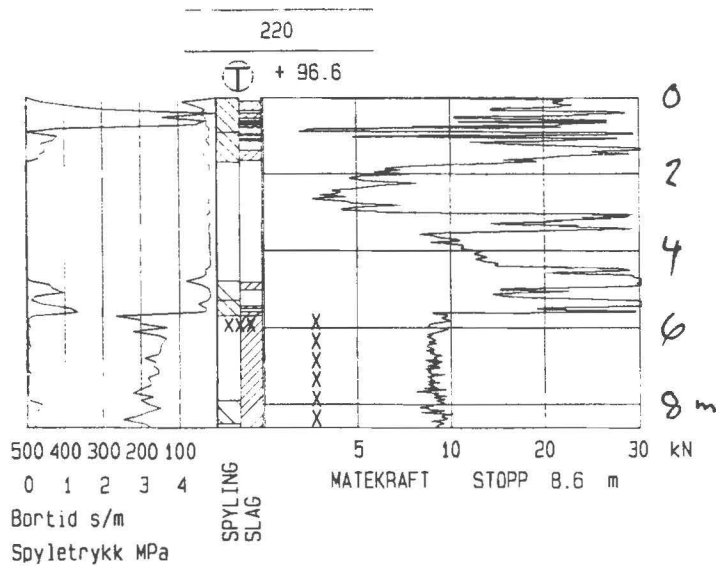




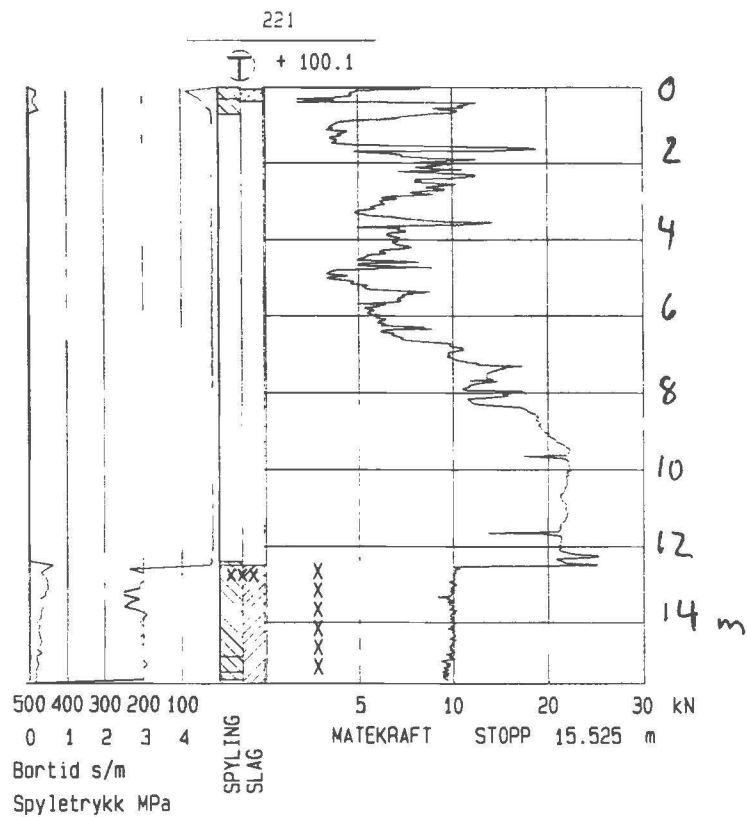
Oppdragsnr. 02025	Profilnr./Bp.nr BORPUNKT NR: 218	Høyde + 95.6	
Firmanavn NVK Terraplan AS		Dato 20020306	Målestokk 1:200
		Side 1 ( 1 )	Tegn. nr.: -22
Oppdragsnavn T-baneringen - Etappe 2		Fil 02025218.TOT	



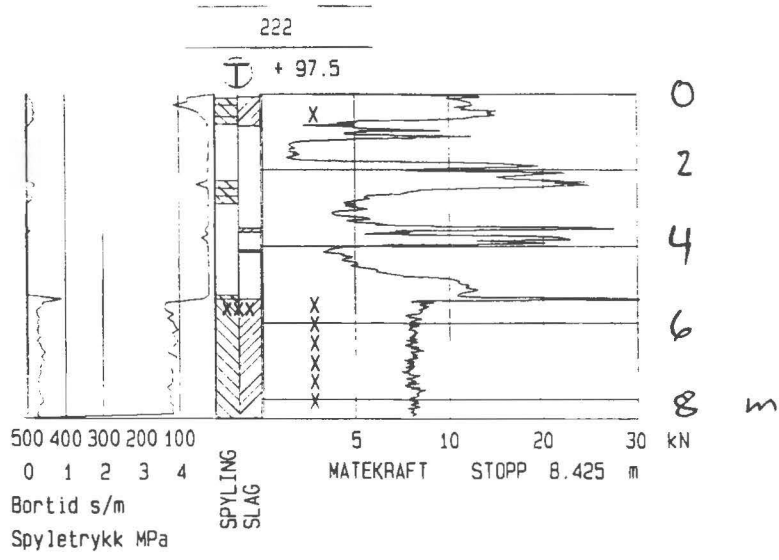
Oppdragsnr. 02025	Profilnr./Bp.nr BORPUNKT NR: 219	Høyde + 100.2	
Firmanavn NVK Terraplan AS		Dato 20020306	Målestokk 1: 200
		Side 1 ( 1)	Tegn. nr.: -23
Oppdragsnavn T-baneringen - Etappe 2		Fil : 02025219.TOT	



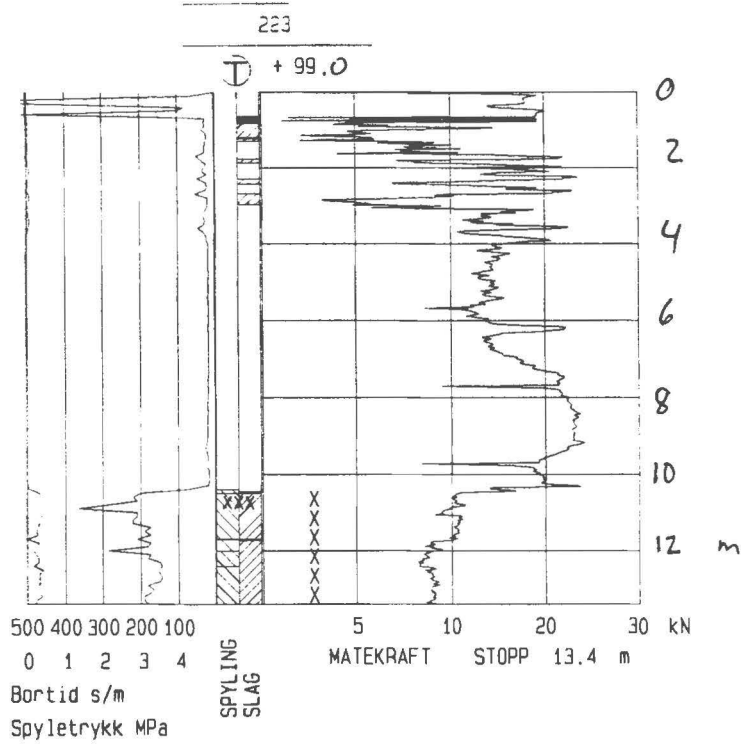
Oppdragsnr. 02025	Profilnr./Bp.nr BORPUNKT NR: 220	Høyde + 96.6	
Firmanavn NVK Terraplan AS		Dato 20020306	Målestokk 1: 200
		Side 1 ( 1)	Tegn. nr.: -24
Oppdragsnavn T-baneringen - Etappe 2		Fil: 02025220.TOT	



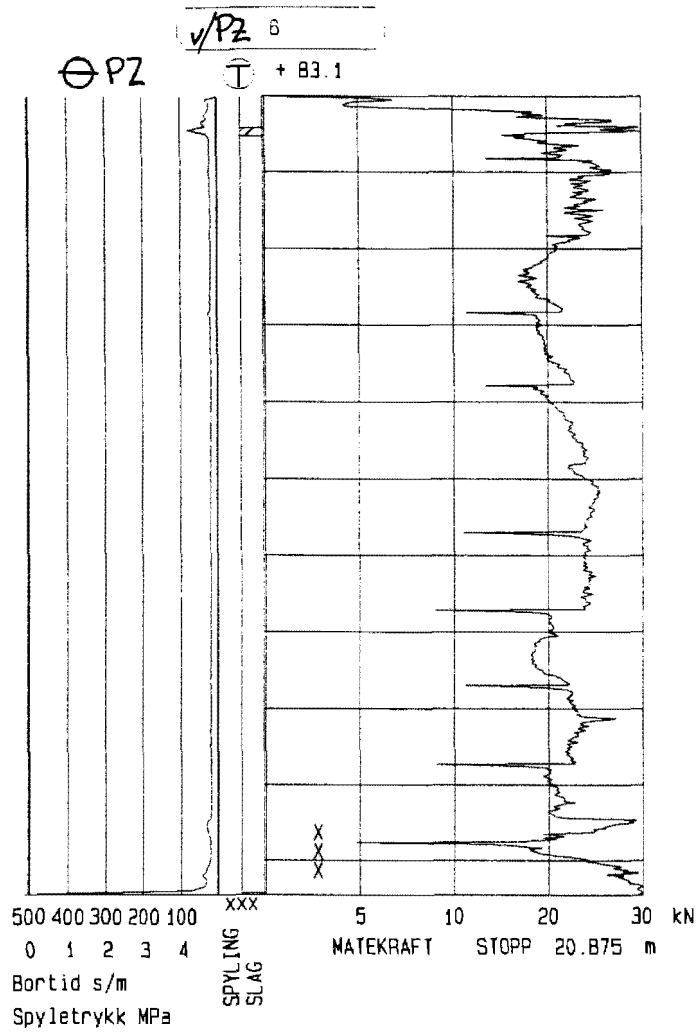
Oppdragsnr. 02025	Profilnr./Bp.nr BOPUNKT NR: 221	Høyde + 100.1	
Firmanavn NVK Terraplan AS		Dato 20020306	Målestokk 1: 200
		Side 1 ( 1 )	Tegn. nr.: - 25
Oppdragsnavn T-baneringen - Etappe 2		Fil: 02025221.TOT	



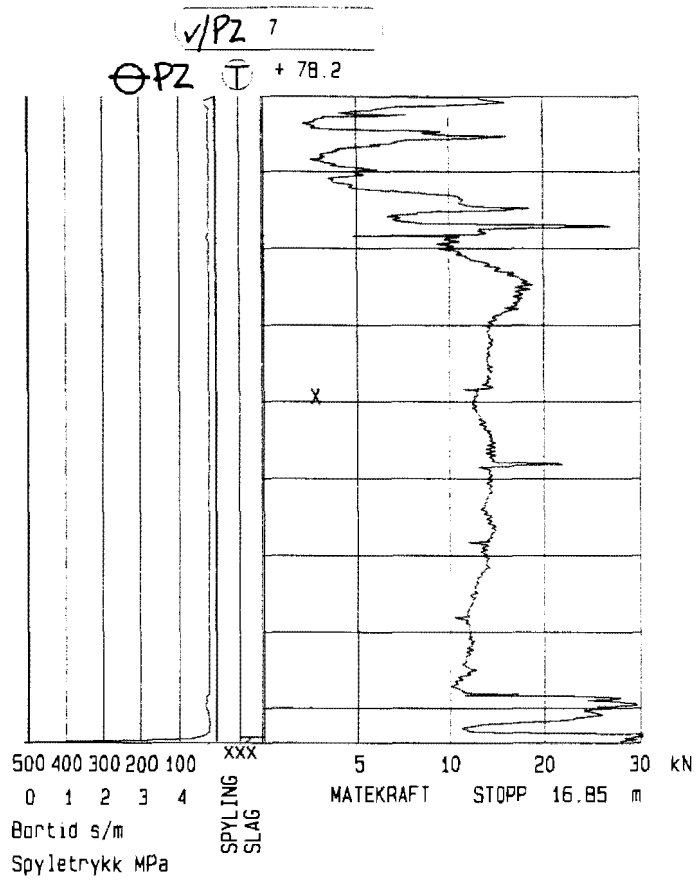
Oppdragsnr. 02025	Profilnr./Bp.nr BORPUNKT NR: 222	Høyde + 97.5	
Firmanavn NVK Terraplan AS		Dato 20020306	Målestokk 1: 200
		Side 1 ( 1)	Tegn. nr.: - 26
Oppdragsnavn T-baneringen - Etappe 2		Fil : 02025222.TOT	



Oppdragsnr. 02025	Profilnr./Bp.nr BOPUNKT NR: 223	Høyde + 99.0	
Firmanavn NVK Terraplan AS		Dato 20020306	Målestokk 1: 200
		Side 1 ( 1)	Tegn. nr.: -27
Oppdragsnavn T-baneringen - Etappe 2		Fil : 02025223.TOT	

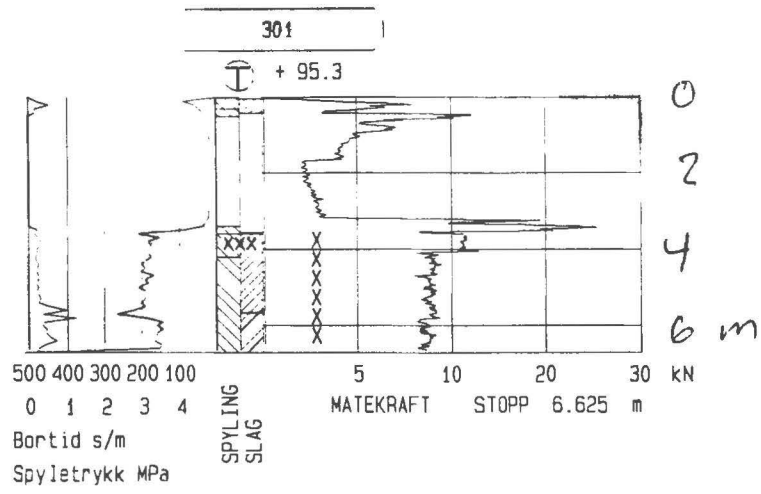


Oppdragsnr. 02025	Profilnr./Bp.nr BORPUNKT NR:P26	Høyde + 83.1	
Firmanavn NVK Terraplan AS		Dato 20020311	Målestokk 1: 200
		Side 1 ( 1 )	Tegn. nr.: -28
Oppdragsnavn T-baneringen - Etappe 2		Fil: 02025006.TOT	

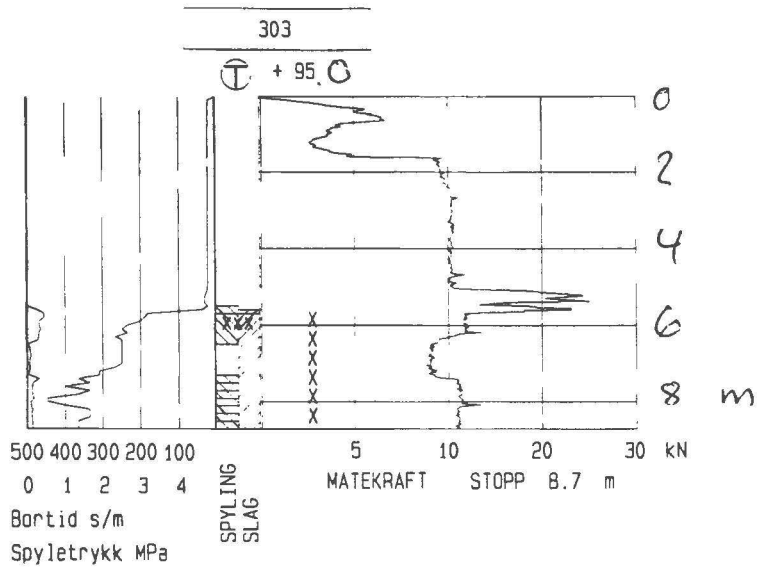


Oppdragsnr. 02025	Profilnr./Bp.nr BORPUNKT NR: 7	Høyde + 78.2	
Firmanavn NVK Terraplan AS		Dato 20020311	Målestokk 1: 200
		Side 1 ( 1 )	Tegn. nr.: -29
Oppdragsnavn T-baneringen - Etappe 2		Fil: 02025007.TOT	

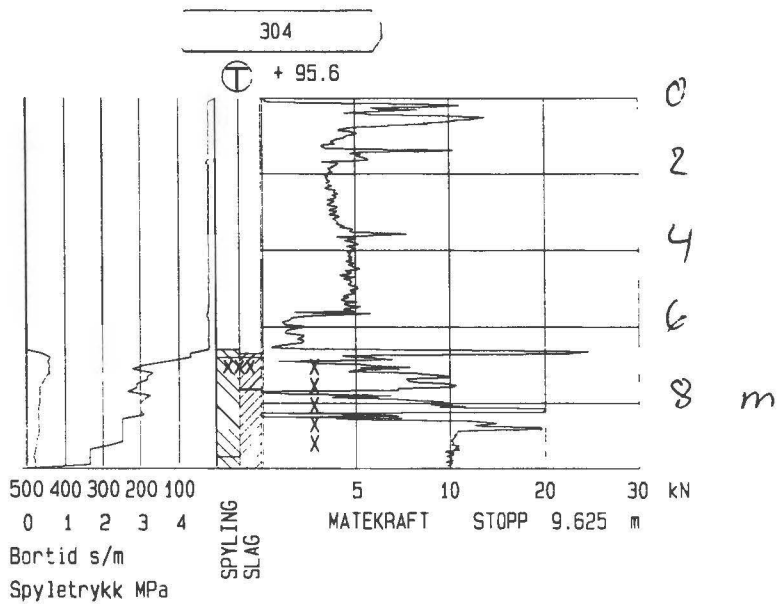




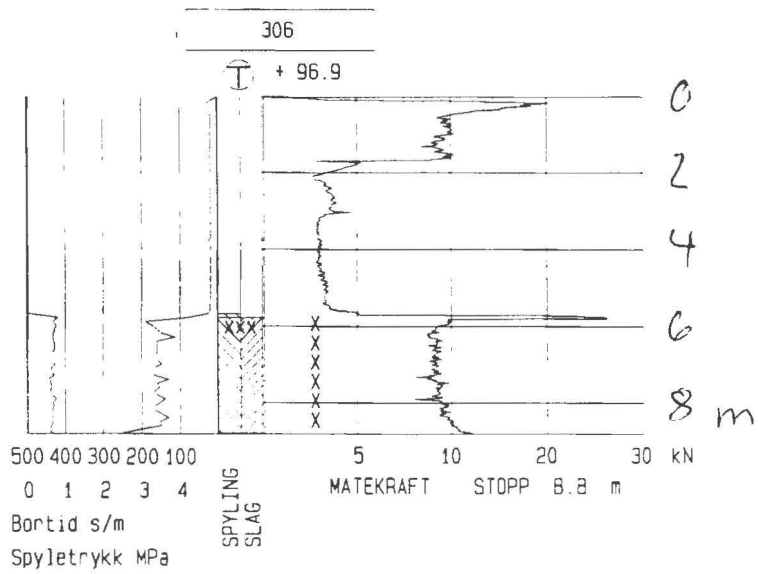
Oppdragsnr. 02025	Profilnr./Bp.nr BORPUNKT NR: 301	Høyde + 95.3	
Firmanavn NVK Terraplan AS		Dato 20020411	Målestokk 1:200
		Side 1 ( 1 )	Tegn. nr.: -30
Oppdragsnavn T-baneringen etappe 2.		Fil : 02025301.TOT	



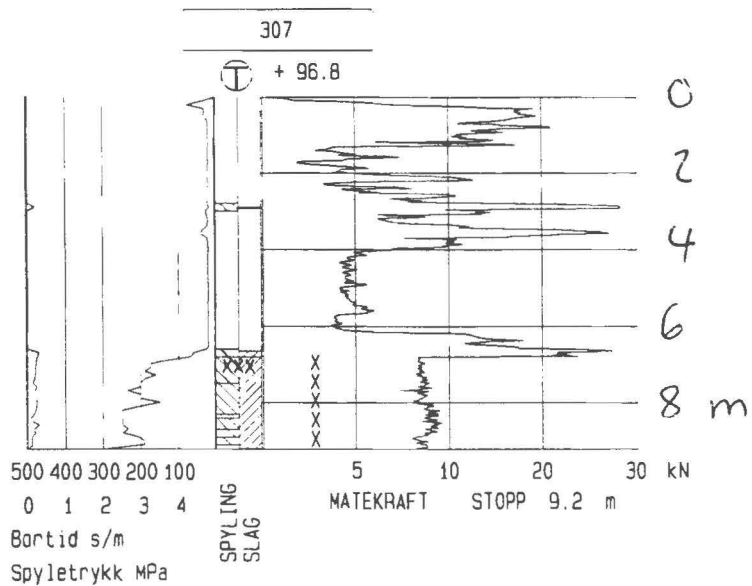
Oppdragsnr. 02025	Profilnr./Bp.nr BOPUNKT NR: 303	Høyde + 95.0	
Firmanavn NVK Terraplan AS		Dato 20020411	Målestokk 1:200
		Side 1 ( 1 )	Tegn. nr.: -31
Oppdragsnavn T-baneringen etappe 2.		Fil : 02025303.TOT	



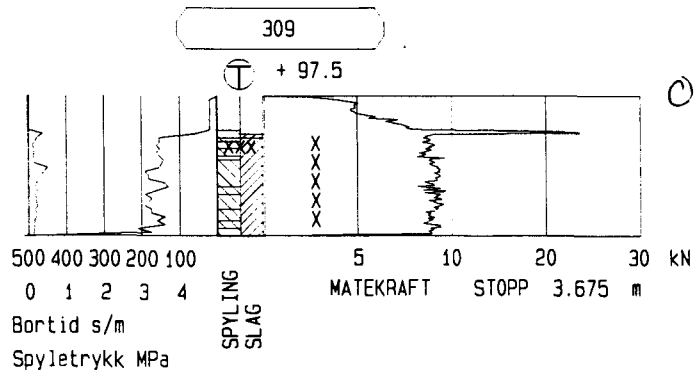
Oppdragsnr. 02025	Profilnr./Bp.nr BORPUNKT NR: 304	Høyde + 95.6	
Firmanavn NVK Terraplan AS		Dato 20020411	Målestokk 1:200
		Side 1 ( 1 )	Tegn. nr.: -32
Oppdragsnavn T-baneringen etappe 2.		Fil: 02025304.TOT	



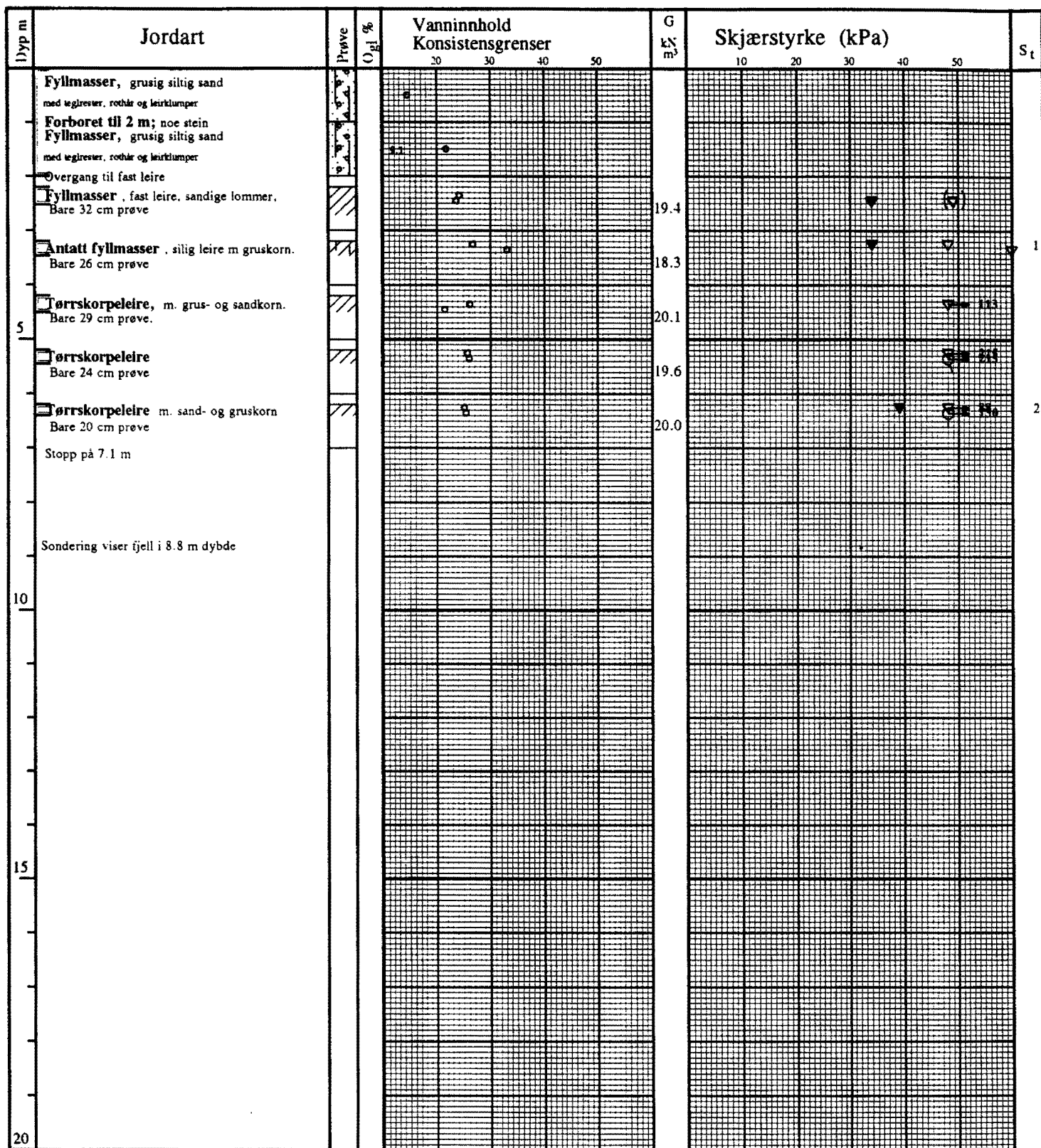
Oppdragsnr. 02025	Profilnr./Bp.nr BORPUNKT NR: 306	Høyde + 96.9	
Firmanavn NVK Terraplan AS		Dato 20020411	Målestokk 1: 200
		Side 1 ( 1 )	Tegn. nr.: -33
Oppdragsnavn T-baneringen etappe 2.		Fil: 02025306.TOT	



Oppdragsnr. 02025	Profilnr./Bp.nr BORPUNKT NR: 307	Høyde + 96.8	
Firmanavn NVK Terraplan AS		Dato 20020411	Målestokk 1: 200
		Side 1 ( 1 )	Tegn. nr.: - 34
Oppdragsnavn T-baneringen etappe 2.		Fil 02025307.TOT	

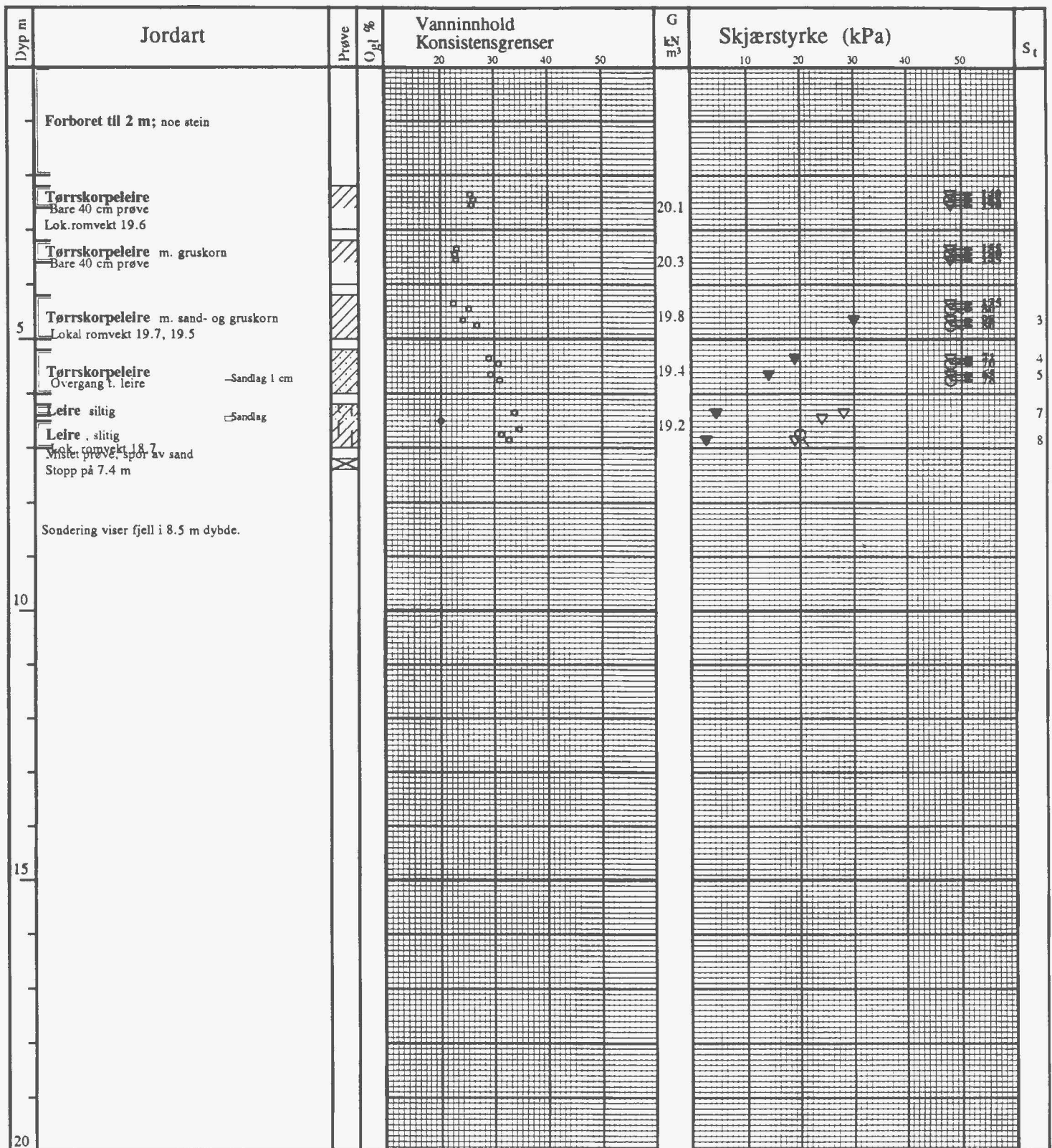


Oppdragsnr. 02025	Profilnr./Bp.nr BORPUNKT NR: 309	Høyde + 97.5	
Firmanavn NVK Terraplan AS		Dato 20020411	Målestokk 1: 200
		Side 1 ( 1 )	Tegn. nr.: -35
Oppdragsnavn T-baneringen etappe 2.		Fil : 02025309.TOT	



	VANNINNHold/KONSISTENSGRENSER		KONUS, UFORSTYRRET		KONUS, OMRØRT		O <sub>gl</sub> GLØDETAP
	ROMVEKT		TREAKS, AKTIV		TREAKS, PASSIV		/K KORNFORDELING
	TRYKKFORSØK/BRUDEFORMASJON						S <sub>t</sub> SENSITIVITET
							/Ø ØDOMETERFORSØK

<b>BORPROFIL</b>	Hull	X-koord	Y-koord
	v/ hull 205	2 694.2	3 570.3
GeoVita as T-baneringen etappe 2	Terreng	Grv.st	Opptak
	102.5	-	BHR 2002-03-04
<b>NVK TERRAPLAN AS</b>	Borplan	Lab	Kontr.
	02025-02	FE 2002-03-07	<i>[Signature]</i> 22/4-02
	J.nr	TEGN. NR:	
	02025	<b>02025-36</b>	
	Tegn Dato		
	GV 2002-03-14		



- |  |                               |  |                    |  |                |
|--|-------------------------------|--|--------------------|--|----------------|
|  | VANNINNHOLD/KONSISTENSGRENSER |  | KONUS, UFORSTYRRET |  | GLØDETAP       |
|  | ROMVEKT                       |  | KONUS, OMRØRT      |  | SENSITIVITET   |
|  | TRYKKFORSØK/BRUDDDEFORMASJON  |  | TREAKS, AKTIV      |  | ØDOMETERFORSØK |
|  |                               |  | TREAKS, PASSIV     |  | KORNFORDELING  |

<b>BORPROFIL</b>	Hull	X-koord	Y-koord
	v/ hull 217	2 239.5	3 676.3
GeoVita as T-baneringen etappe 2	Terreng	Grv. st	Opptak
	95.1	-	BHR 2002-03-07
<b>NVK TERRAPLAN AS</b>	Borplan	Lab	Kontr.
	02025-02	FE 2002-03-11	
	J. nr	TEGN. NR.	
	02025	<b>02025-37</b>	
	Tegn. Dato		
	GV 2002-03-14		





## TEGNFORKLARING FOR GEOTEKNISKE KART OG PROFILER

### Opptegning på situasjonsplaner

#### Tegningssymboler.

SYMBOL	METODE	ANMERKNING
○	Enkel sondering (ES)	Sondering uten registrering av motstand, f.eks. spyleboring eller slagboring (manuelt eller med maskin).
◊	Dreietrykkssondering (DT)	Maskinsondering med digital avlesning av sonderingsmotstand og boret dybde.
⊕	Totalsondering (TS)	Maskinsondering med evt. slag og spyling i både løsmasser og fjell med digital avlesning av sonderingsmotstand og boret dybde.
☆	Fjellkontrollboring (FK)	Boring ned til og i fjell.
+	Vingeboring (VB)	Måling av uforstyrret og omrørt udrenert skjærstyrke i felt.
⊙	Prøveserie (PR/SK)	Opptak av jordprøver med 54 mm prøvetakingsutstyr (PR; uforstyrrede prøver) eller maskinelt naverbor (SK; forstyrrede prøver)
✓	Prøvegrop (PR)	Prøver tatt i gropvegg.
⊖	Poretrykksmåling (PZ)	Inkludert måling av grunnvannstand med hydraulisk eller elektrisk piezometer

#### Terrengnivåer og dybder (i meter).

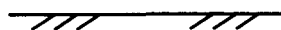
34,6	11,1 + 2,0	Terrengkote Boret dybde i løsmasser + evt. boret dybde i fjell Kote antatt fjell, dersom fjell ikke er påtruffet angis ~.
21,5		



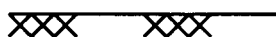
## Opptegning i profil

Generelt:

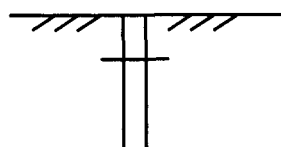
Terrang:



Fjell:



Forboret:



Avslutning av boring (gjelder alle sonderingstyper):



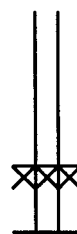
Boring avsluttet,  
årsak ikke angitt



Antatt fjell

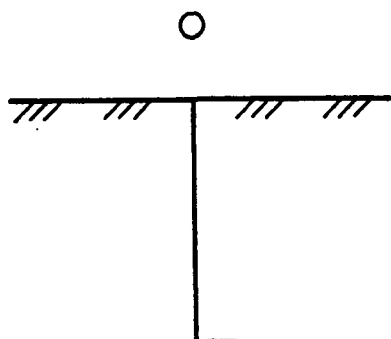


Antatt sten, blokk  
eller fast grunn



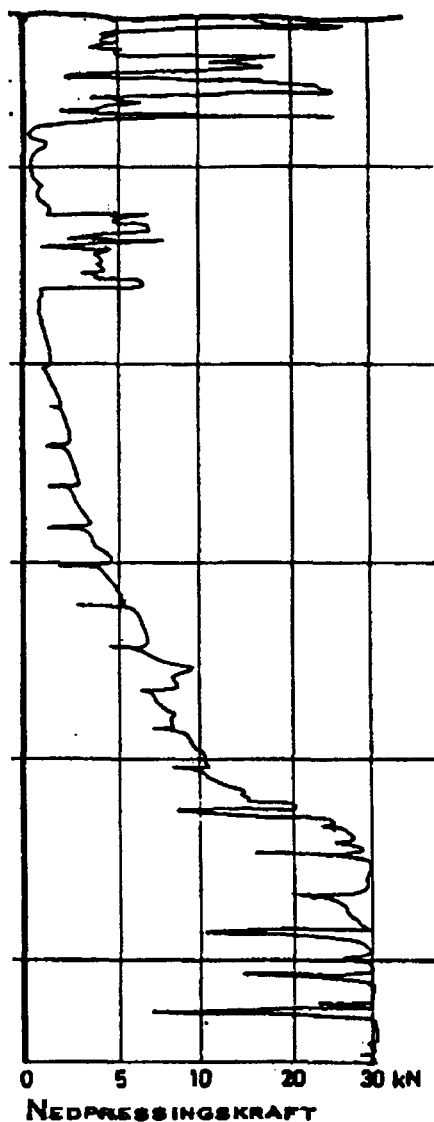
Boret i antatt fjell  
(hvis usikker overgang settes ?)

## Sonderingsdiagrammer



### Enkel sondering

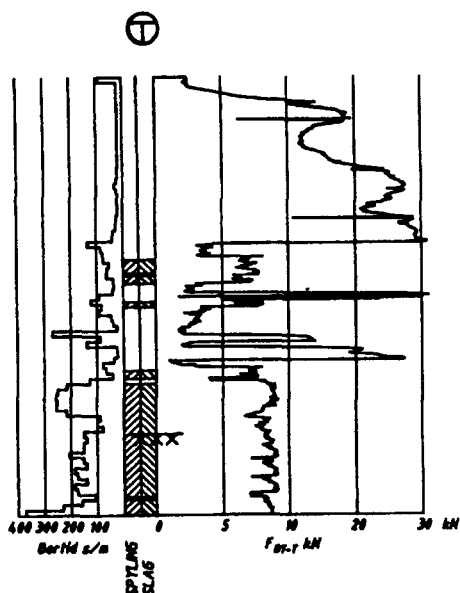
Boringer som bare har til hensikt å registrere dybder til fjell eller fast grunn uten registrering av sonderingsmotstand. Avslutning som vist på diagram.



### Dreietrykksondering

Skjøtbare borstenger (36 mm) presses ned med en hastighet på 3 m/min. Og roteres samtidig 25 omdr./min. Motstanden mot nedtrengning.  $F_{DT}$  registreres automatisk og vises som funksjon av dybden angitt i kN.

Økt rotasjonshastighet vises med kryss.



### Totalsondering

Metoden er en kombinasjon av dreietrykksondering og fjellkontrollboring, med 57 mm borekrone.

Målt nedpressingskraft vises som funksjon av dybder der hvor boringen er utført med prosedyre som for Dreietrykksondering. Økt rotasjonshastighet vises med kryss for denne delen av boringen.

Ved boring med slag og spyling vises dette med skravur. Alle parametere registreres automatisk ved hver 2.5 cm dybdeintervall.

**GEOVITA AS**

**GRUNNUNDERSØKELSER FOR T-BANERINGEN  
ETAPPE 2, SINSEN, OSLO**

**Geoteknisk datarapport  
Bilag 2**

**INNMAŁNG AV BORHULL.**

**Data fra Scan Survey AS**

**Data for borhull 201-210 oversendt i e-post av 2002-03-04. (Datafil 1105-01.kof)**

- Pkt.		X	Y	H	
05 210	2240	2590.191	3579.262	109.195	
05 209	2240	2599.614	3575.307	109.418	
05 208	2240	2612.100	3571.788	109.780	
05 207	2240	2618.122	3565.847	110.021	
05 206	2240	2632.625	3565.145	110.599	
05 204	2240	2654.010	3566.063	103.837	
05 203	2240	2667.088	3581.449	105.403	
05 202	2240	2683.299	3579.909	105.016	
05 201	2240	2694.097	3577.031	104.772	
05 205	2240	2694.157	3570.331	102.533	

**Data for borhull 200, 205,211-223 oversendt i e-post av 2002-03-13. (Datafil 1105-02.kof)**

- Pkt.		X	Y	H	
05 6A	2240	1962.910	3610.348	83.119	Terreng
05 6B	2240	1963.043	3610.159	84.522	Topp rør
05 7A	2240	1913.246	3556.657	78.156	Terreng
05 7B	2240	1913.309	3556.602	79.598	Topp rør
05 200	2240	2705.326	3574.071	103.952	
05 205A	2240	2694.630	3570.982	102.651	Terreng
05 205B	2240	2694.585	3570.841	103.951	Topp rør
05 211	2240	2264.953	3677.839	94.084	
05 212	2240	2263.234	3673.913	94.069	
05 213	2240	2254.041	3663.606	94.448	
05 214	2240	2252.217	3682.625	94.806	
05 215	2240	2247.040	3670.936	94.777	
05 216	2240	2243.234	3684.719	95.167	
05 217	2240	2239.489	3676.347	95.141	
05 217A	2240	2239.014	3677.093	95.174	Terreng

**T-baneringen etappe 2.****Bilag 2****Innmålinger av borpunkt utført av Scan Survey AS ved Tommy Eriksen**

---

05 217B	2240	2238.941	3676.996	96.197	Topp rør
05 218	2240	2234.719	3687.257	95.609	
05 219	2240	2234.294	3671.634	100.244	
05 220	2240	2222.386	3688.865	96.599	
05 221	2240	2227.461	3676.032	100.124	
05 222	2240	2211.070	3690.430	97.486	
05 223	2240	2207.042	3679.896	98.989	

**Data for borhull 301-309 oversendt i e-post av 2002-04-12. (Datafil 1105-03.kof)**

-	Pkt.	X	Y	H	
05	301	2240	2319.011	3695.854	95.259
05	303	2240	2305.891	3701.714	94.982
05	304	2240	2308.492	3706.194	95.590
05	306	2240	2298.404	3706.118	96.855
05	307	2240	2303.268	3709.350	96.833
05	309	2240	2309.124	3720.355	97.493
05	PZ307	2240	2302.650	3708.745	96.811

## Gunnar Vik - Innmåling borpunkt Sinsen.

---

**From:** Scan Survey A/S <scan@scansurvey.no>  
**To:** "NVK Terraplan AS, Gunnar Vik" <Gunnar.Vik@nvk.no>  
**Date:** 04.03.02 16:37  
**Subject:** Innmåling borpunkt Sinsen.

---

Viser til deres bestilling og oversender herved resultatet av målingene for borpunkt Sinsen.

Målingene er utført av Svein Erik Rønnestad og undertegnede.

Beregningen og bearbeidingen på kontoret er utført ved bruk av Vesla/Geonor og GeoCAD programvare.

Vi takker for oppdraget og håper at Dere er fornøyd, men vennligst ta kontakt om det er noen spørsmål eller kommentarer.

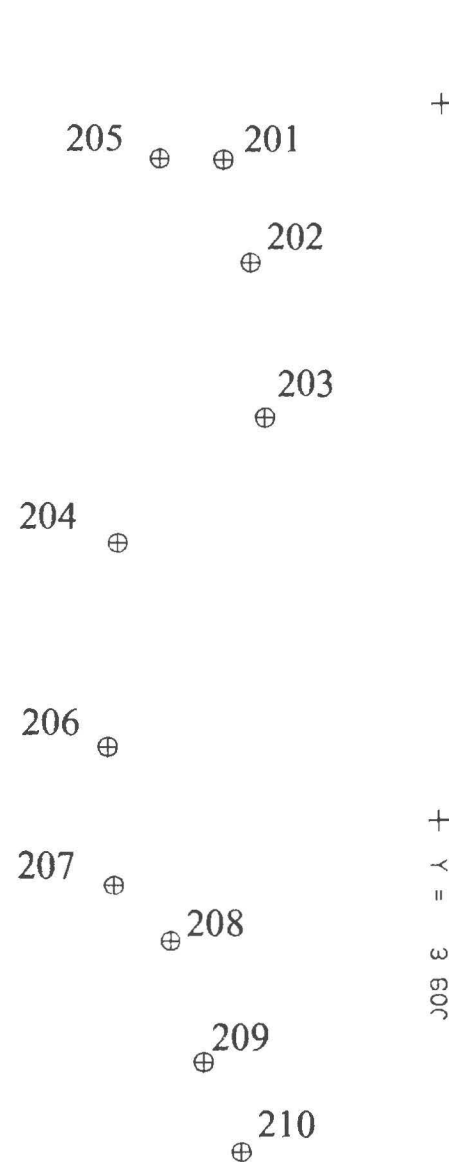
Med vennlig hilsen  
Tommy Eriksen  
Scan Survey AS  
Kjølberggate 27  
0653 Oslo  
te@ScanSurvey.no  
Tel 22 08 68 00  
Fax 22 08 68 01  
Mob 90 01 74 06

TEMA KODE	TEKST	ANTALL OBJEKTER	ANTALL PUNKTER	PKT/OBJ
2240	Borpunkt	10	10	1.0
SUM		10	10	1.0

Minimum (X,Y,H): 2590.191 3565.145 102.533  
Maximum (X,Y,H): 2694.157 3581.449 110.599

INNMÅLTE BORPUNKT SINSEN

PKT.	X	Y	H
210	2590.191	3579.262	109.195
209	2599.614	3575.307	109.418
208	2612.100	3571.788	109.780
207	2618.122	3565.847	110.021
206	2632.625	3565.145	110.599
204	2654.010	3566.063	103.837
203	2667.088	3581.449	105.403
202	2683.299	3579.909	105.016
201	2694.097	3577.031	104.772
205	2694.157	3570.331	102.533



Kjøbergata 27  
0653 Oslo  
Fax: 22 08 68 01  
Tel.: 22 08 68 00

NVK TERRAPLAN AS

BORPUNKT SINSEN

TESTPLOTT

1:750

Dato: 040302

Sign: TE

Tegn: 1105-01



## Gunnar Vik - Innmåling borpunkter Sinsen, Båhusveien og Olaf Schaus vei.

---

**From:** Scan Survey A/S <scan@scansurvey.no>  
**To:** "NVK Terraplan AS, Gunnar Vik" <Gunnar.Vik@nvk.no>  
**Date:** 13.03.02 13:12  
**Subject:** Innmåling borpunkter Sinsen, Båhusveien og Olaf Schaus vei.

---

Viser til deres bestilling og oversender herved resultatet av målingene for borpunkter Sinsen, Båhusveien og Olaf Schaus vei.

Målingene er utført av Gard Linnerud og undertegnede.

Alle XYZ-koordinater er basert på Oslo kommune sine fastmerker (denne og tidligere leveringer).

Beregningen og bearbeidingen på kontoret er utført ved bruk av Vesla/Geonor og GeoCAD programvare.

Vi takker for oppdraget og håper at Dere er fornøyd, men vennligst ta kontakt om det er noen spørsmål eller kommentarer.

Med vennlig hilsen  
Tommy Eriksen  
Scan Survey AS  
Kjøberggate 27  
0653 Oslo  
te@ScanSurvey.no  
Tel 22 08 68 00  
Fax 22 08 68 01  
Mob 90 01 74 06

## Gunnar Vik - Innmåling borpunkter Sinsen, Båhusveien.

---

**From:** Scan Survey A/S <scan@scansurvey.no>  
**To:** "NVK Terraplan AS, Gunnar Vik" <Gunnar.Vik@nvk.no>  
**Date:** 12.04.02 14:52  
**Subject:** Innmåling borpunkter Sinsen, Båhusveien.

---

Viser til deres bestilling og oversender herved resultatet av målingene for borpunkter Sinsen, Båhusveien.

Målingene er utført av Gard Linnerud og undertegnede.

Alle XYZ-koordinater er basert på Oslo kommune sine fastmerker (denne og tidligere leveringer).

Beregningen og bearbeidingen på kontoret er utført ved bruk av Vesla/Geonor og GeoCAD programvare.

Vi takker for oppdraget og håper at Dere er fornøyd, men vennligst ta kontakt om det er noen spørsmål eller kommentarer.

Med vennlig hilsen  
Tommy Eriksen  
Scan Survey AS  
Kjøberggate 27  
0653 Oslo  
te@ScanSurvey.no  
Tel 22 08 68 00  
Fax 22 08 68 01  
Mob 90 01 74 06