

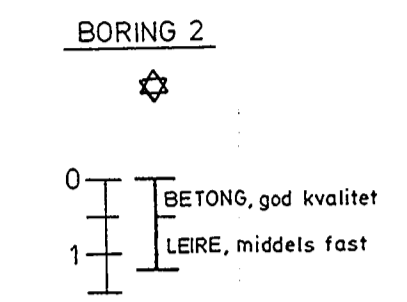
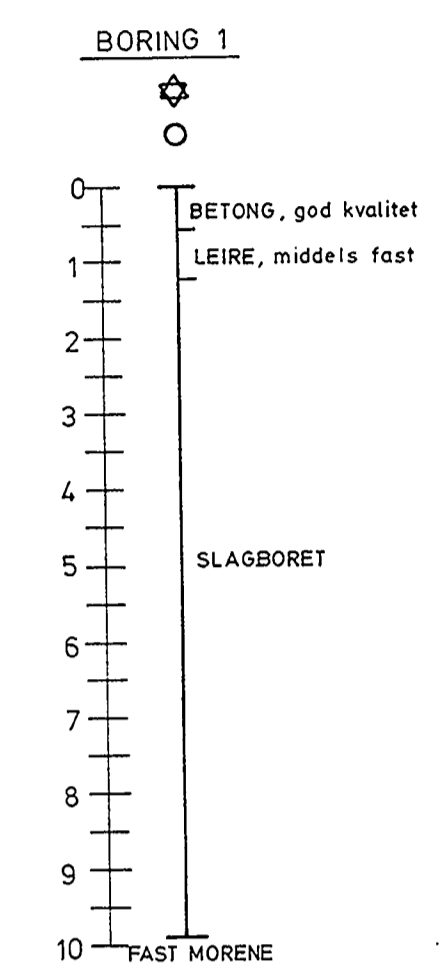
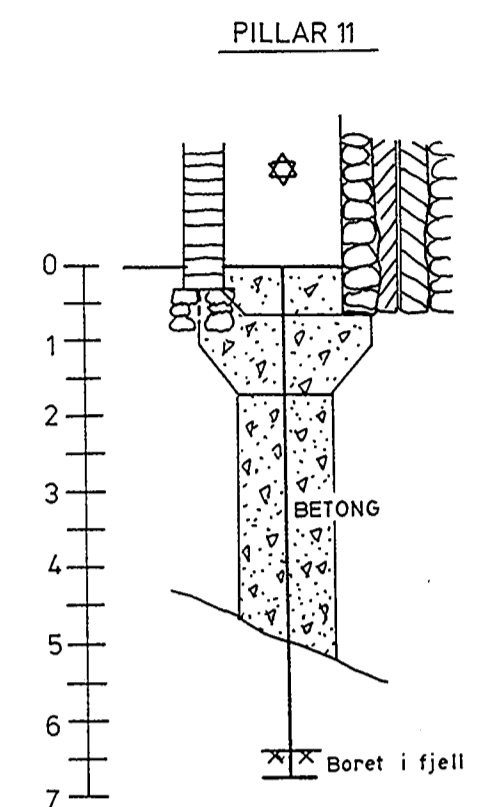
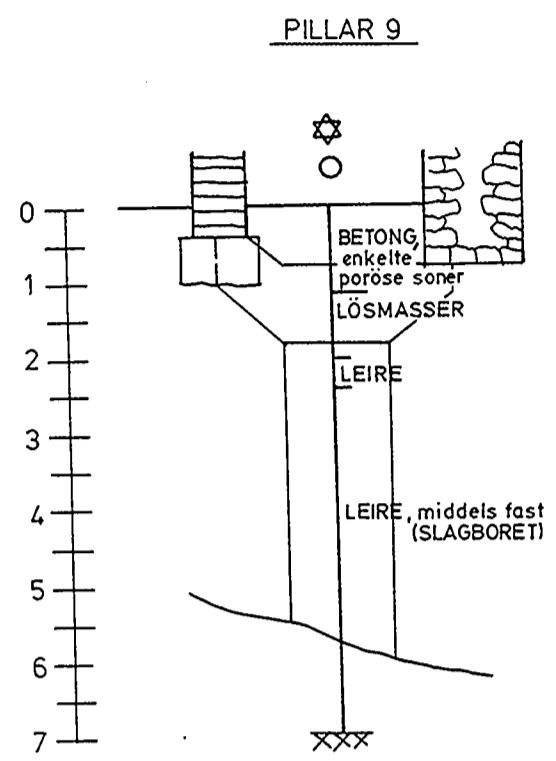
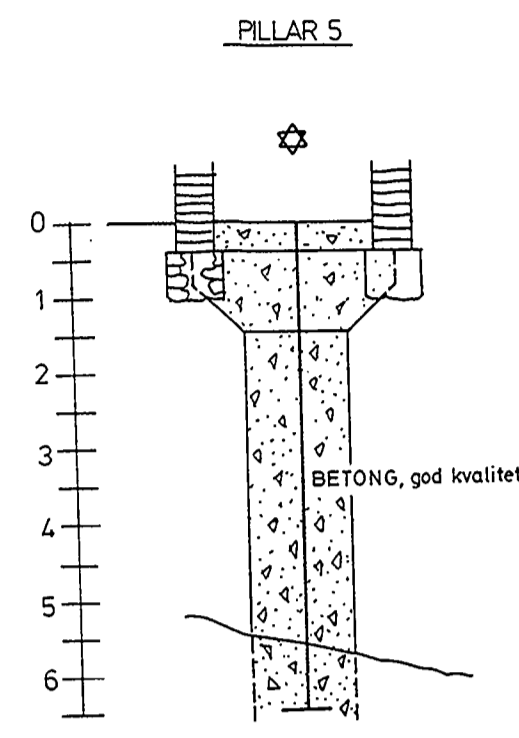
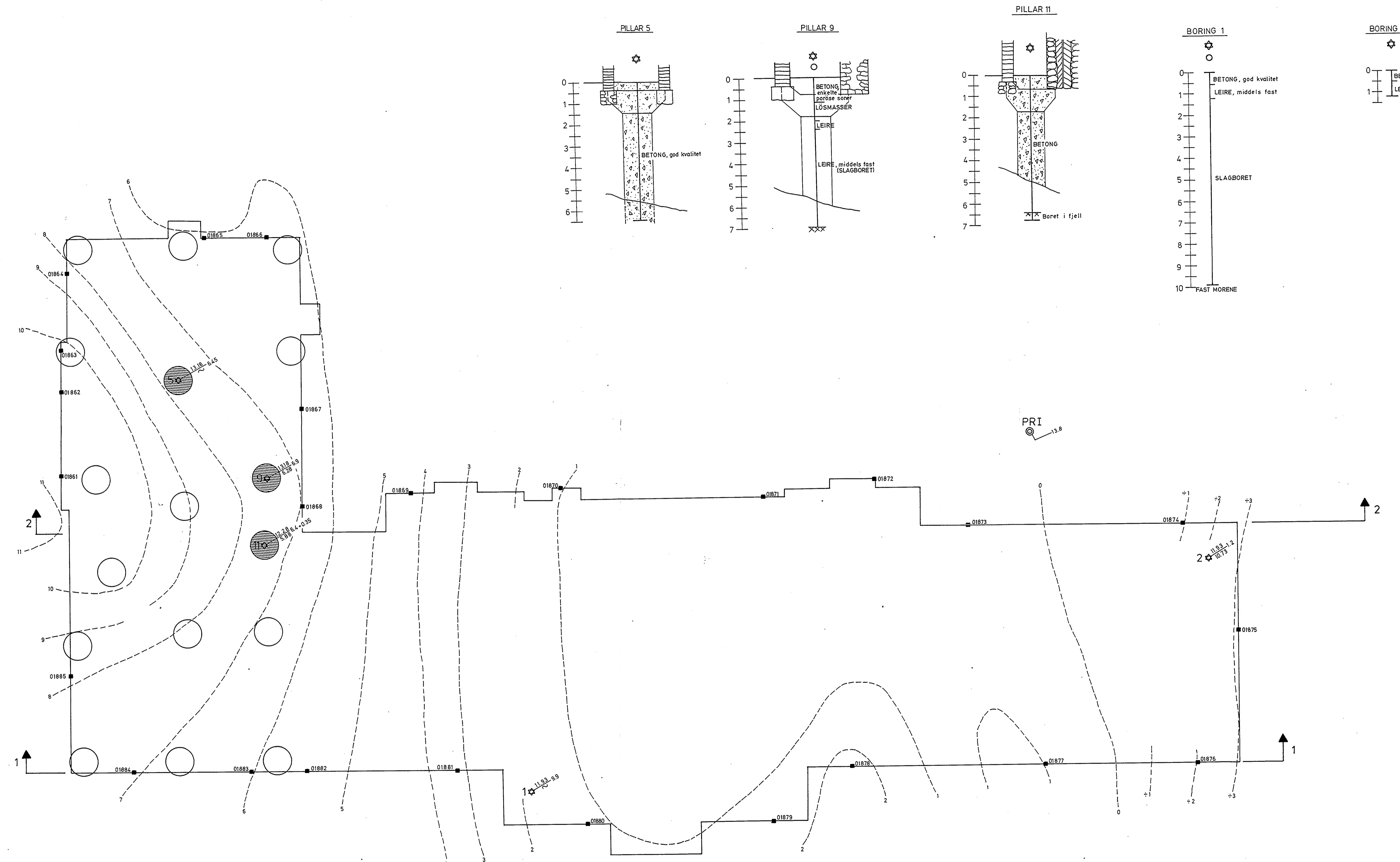
G E O T E A M

5722

Fredriksgate 3

Etnografisk Museum

NO: B1IV 



c			
b			
a			
Rev.	Dato	Sign.	
Oppdragsgiver: STATENS BYGGE- OG EIENDOMSDIREKTORAT			
Anlegg: ETNOGRAFISK MUSEUM			
Sted: FREDRIKSGT. 3, OSLO			
SITUASJONSPLAN med borpunktplassing		Målestokk	Målt
		1:100	Beregn. Tegn. S.W. 20/6-79
			Kfr.
A/S GEOTEAM		Tegn. nr. 5722-1	
GEOTEAM AS			