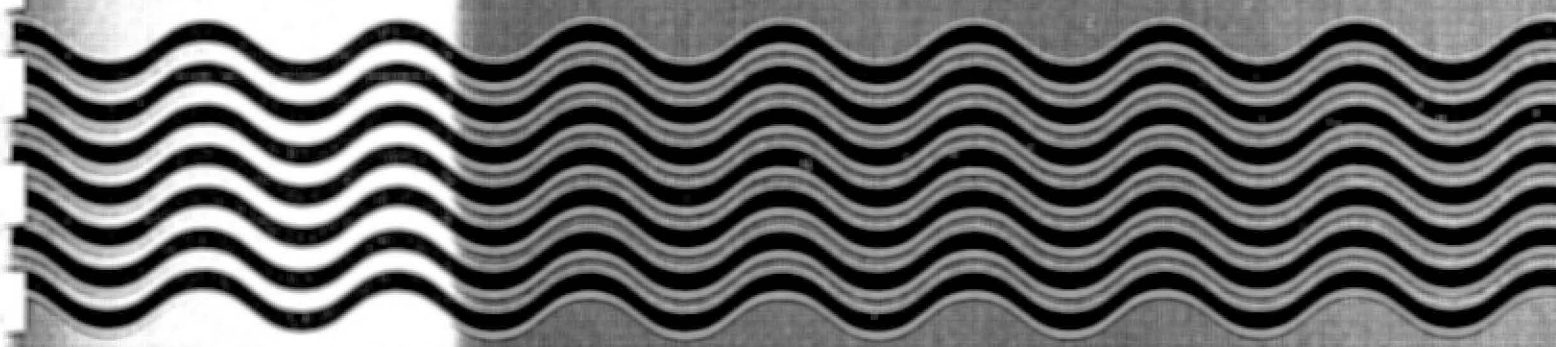


Oslo vann- og avløpsverk

*SOD2 IV





Oslo kommune
Vann- og avløpsverket

Saksbeh.: A. Robsrud
R:\BREV\ARR0802A.SAM

RAPPORT OVER:

OSLO GATE 21
Setningsskader i fasaden
mot Clemens gate
R-2862-01 2. august 1994

BILAG OG TEGNINGSOVERSIKT:

Bilag 1: Beskrivelse av bormetoder

Tegn.nr.2862-01: Situasjons- og graveplan m/profiler



Oslo kommune

Vann- og avløpsverket

INNLEDNING

I henhold til avtale av 07.07.94 med Oslo kommunale boligbedrift har geoteknisk kontor i Vann- og avløpsverket utført fundamentinspeksjon av flåtene i Oslo gate 21.

På grunn av en forestående oppussing av Oslo gate 21 vil Oslo kommunale boligbedrift klarlegge årsaken til setningsskader som har ført til moderat oppsprekking av fasaden mot Clemens gate.

Det foreligger ingen resultater fra tidligere undersøkelser i det aktuelle området.

MARKARARBEID

Markarbeidet ble utført av mannskap fra vårt kontor og omfatter oppgraving av to inspeksjonshull under grunnmuren. Arbeidet ble utført 06.07.94. Vannstanden i prøvehullene ble registrert 01.08.94, dvs. nesten en måned senere.

Inspeksjonshullene er nivellert med utgangspunkt i PP 10910 som har utgangshøyde $h=14,035$.

FUNDAMENTTILSTAND

Kjellermurene som mot terreng består av granittblokker med innervegger av tegl er i rimelig god stand og utsatt for moderate forvitringsskader, alderen tatt i betraktning.

Resultatet av fundamentinspeksjonen er vist på tegn.nr.2862-01.

Det fremgår her at under gulvnivået består grunnmuren av store blokker naturstein som ligger på flåter. Flåtene består av kraftige tømmerstokker som har en noe uryddig og uoversiktlig plassering, ikke helt som vist på ovennevnte tegning som er den tradisjonelle plasseringen. Inspeksjonen viste at tømmerstokkene er fullstendig oppråtnet og kunne plukkes fra hverandre med fingrene. Dette kan være årsaken til den uoversiktelige plasseringen. Bæreevnen til disse flåtene er kraftig redusert og årsaken til de setningsskadene som er observert på gården skyldes trolig en varierende komprimering av flåtene etter hvert som forråtnelsen forløper. Dette vil trolig fortsette i lang tid, og vil øke vedlikeholdskostnadene på gården i tiden fremover, men er ikke dramatisk for gårdens eksistens.

Årsaken til forråtnelsen skyldes trolig at grunnvannstanden har sunket til et nivå som ligger under flåtene. I hull 1 ble det ikke registrert vann i det hele tatt. I hull 2 ble det registrert vann i inspeksjonshullet på kote 11,23 som er ca midt på de øverste flåtene. Den kraftige forråtnelsen av flåtene i hull 2 tyder imidlertid på at vannstanden også her er i perioder er under flåtenivå. Undersøkelsen tyder også på at grunnvannstanden kan variere noe under gården.



Oslo kommune

Vann- og avløpsverket

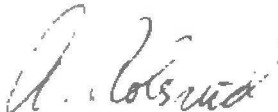
SLUTTORD

I utgangspunktet var det foreslått flere undersøkelser i dette prosjektet, men når fundamentinspeksjonen viste at årsaken til setningsskadene må være råtne flåter så vi ingen grunn til å gjennomføre hele det opprinnelige programmet.

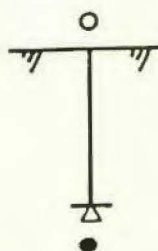
Vi vil imidlertid anbefale at det settes bolter i grunnmuren da vi etter et års tid vil kunne si mer om setningshastigheten.

Oslo vann- og avløpsverk
Geoteknisk kontor

H. Sem
sjefingeniør

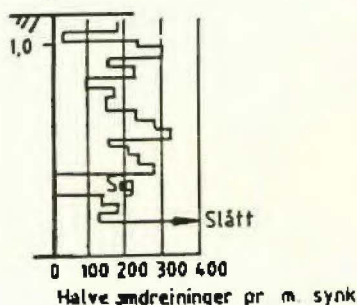

A. Robsrud
overingeniør

BESKRIVELSE AV BORMETODER



ENKEL SONDERING

Utstyret består av $\varnothing 22-25$ mm stålstenger med buttspiss som slås ned uten måling av motstand, normalt ved hjelp av håndholdt slagbormaskin. Boringen gir usikker fjellbestemmelse i det boret ikke kan bore gjennom stein eller andre faste masser over fjell.



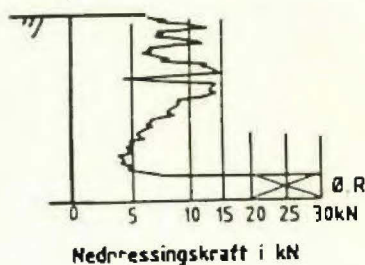
DREIESONDERING

Utstyret består av $\varnothing 22-25$ mm stålstenger med en standardisert dreiet spiss. Boret presses ned med økende kraft inntil 1 kN. Hvis boret ikke synker med 1 kN belastning (siger), dreies boret og antall halve omdreininger pr. meter synk måles og angis i borprofilet. Belastningen på boret i kN angis på venstre side av profilet. Det kan benyttes både borerigger og bærbart dreieborutstyr. Boringen angir relativ fasthet i jorda, og gir usikker fjellbestemmelse i det boret ikke kan bore gjennom stein eller andre faste masser over fjell (ref. NGF melding nr.3 av 1982).



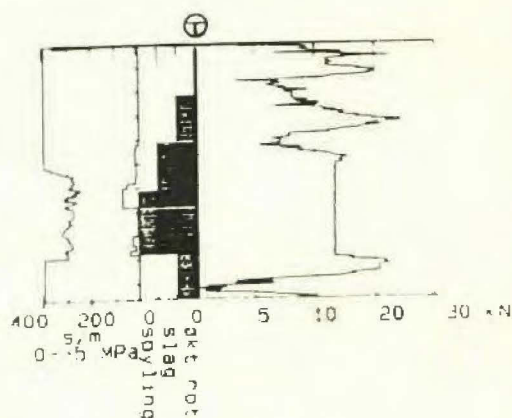
FJELLKONTROLL

Utstyret består av en borerigg med topphammer og luft- eller vannspyling. Det benyttes normalt borstenger med $\varnothing 44$ mm og en kronediameter på 57 mm. Det bores normalt 1-3 m i fjell for sikker fjellbestemmelse.



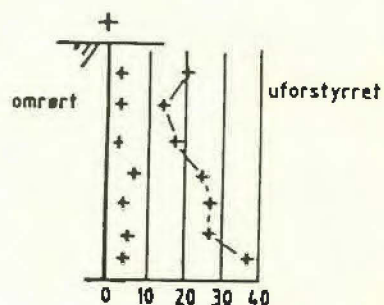
DREIETRYKKSONDERING

Utstyret består av $\varnothing 36$ mm borstenger påmontert en standardisert dreiet spiss. Boret dreies ned med konstant rotasjon på 25 omdr./min. og nedpressingshastighet på 3 m/min. Nedpressingskraften i kN måles kontinuerlig og angis i borprofilet. Ved faste masser kan rotasjonshastigheten økes. Dette angis med "ØR" på borprofilet. Boringene utføres med borerigg og angir relativ fasthet av jorda, men gir usikker fjellbestemmelse i det boret ikke kan bore gjennom stein eller andre faste masser over fjell (ref. NGF melding nr.7 av 1982).



TOTALSONDERING

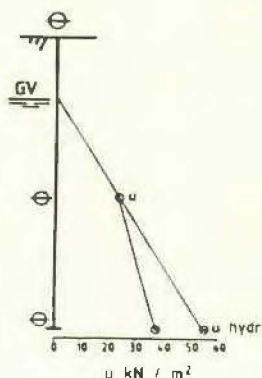
Bormetoden er en kombinasjon av de to foregående bormetodene. Utstyret består av $\varnothing 44$ mm borstenger påmontert en fjellborkrone med kuleventil og $\varnothing 57$ mm. Boret dreies som ved en dreietrykksondering i løsmasser. Ved fastere masser kan nedtrengningsevnen økes ved å øke rotasjonen, spyle eller slå. Metode angis på borprofilet. Når borstengene kommer til fjell går bor metoden over til å bli en fjellkontrollboring med topphammer og luft- eller vannspyling. Boringen utføres med borerigg og angir relativ fasthet av løsmassene og gir sikker fjellbestemmelse. Det bores normalt 1-3 m i fjell for sikker fjellbestemmelse



S_u kN / m²

● Omrørt

⊙ Uforstyrret



VINGEBORING

Utsyret benyttes kun i leire og består av et vingekors som presses ned i bakken. Korset roteres og dreiemomentet ved brudd i leiren måles (uforstyrret). Etter 25 hurtige om-dreininger måles dreiemomentet på nytt (omrørt).

Uforstyrret dreie- moment gir grunnlag for bestemmelse av leiras udrenerte skjærstyrke. Boringene utføres normalt med borerigg, men det kan også benyttes bærbart utstyr (ref. NGF melding nr 4 av 1982).

PRØVETAKING

Det skiller mellom uforstyrrede og omrørte prøver. Begge typer tas normalt opp med bererigg, men det kan også benyttes bærbart utstyr.

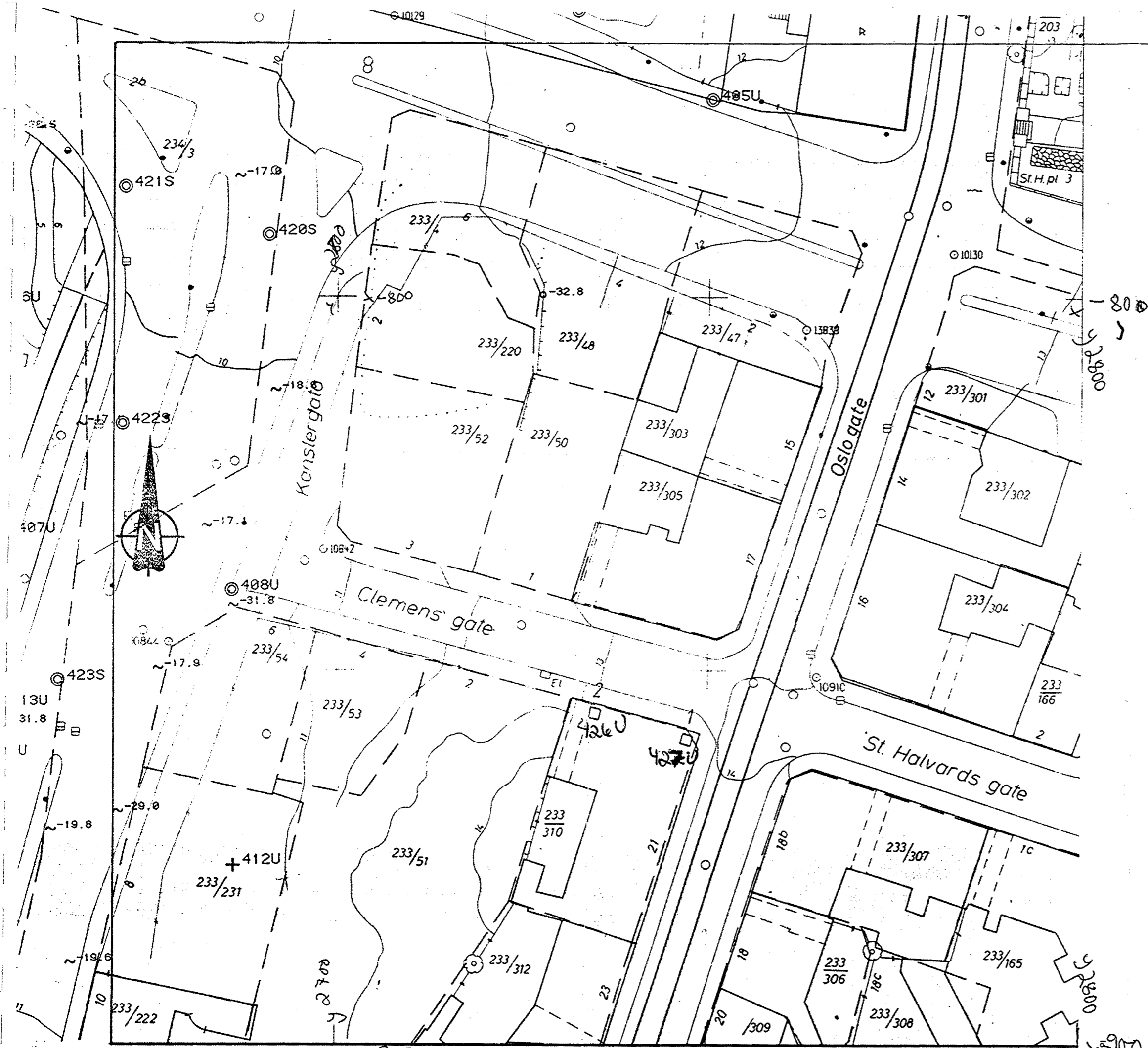
Omrørte prøver tas ved hjelp av en skovl- boring med Ø75mm eller Ø100mm stål- skrue. Jordprøver tas av de massene som følger med når ståskruen trekkes opp. Metoden er behftet med noe usikkerhet ved at masser fra flere steder langs bor- hullveggen kan blandes sammen. Prøvene tas med inn til laboratoriet for nærmere undersøkelse.

Uforstyrrede prøver tas med NGI Ø54 mm stempelprøvetager. Det brukes prøve- sylindre av stål eller glassfiber. Prøvelengden er normalt 80cm. Prøven forsegles og tas med inn til laboratoriet for rutine- og eventuelt andre under- søkelsler.

Jordartene angis på borprofilet ved hjelp av de viste signaturer (skravur).

PORETRYKKSÅLING

Poretrykket (vanntrykket) i angitte nivåer registreres ved hjelp av elektriske eller hydrauliske poretrykksmålere. Målerspissen med filter presses ned til ønsket nivå, normalt med borerigg. Poretrykket angis enten som den kotehøyde vannet vil stige til i et vannstandsør eller som trykk i kpa. Poretrykket fra et nivå vil ikke uten videre angi grunnvannstandsni- vådet, idet poretrykket ofte ikke øker hydrostatisk med dybden (ref. NGF melding nr.6 av 1982).



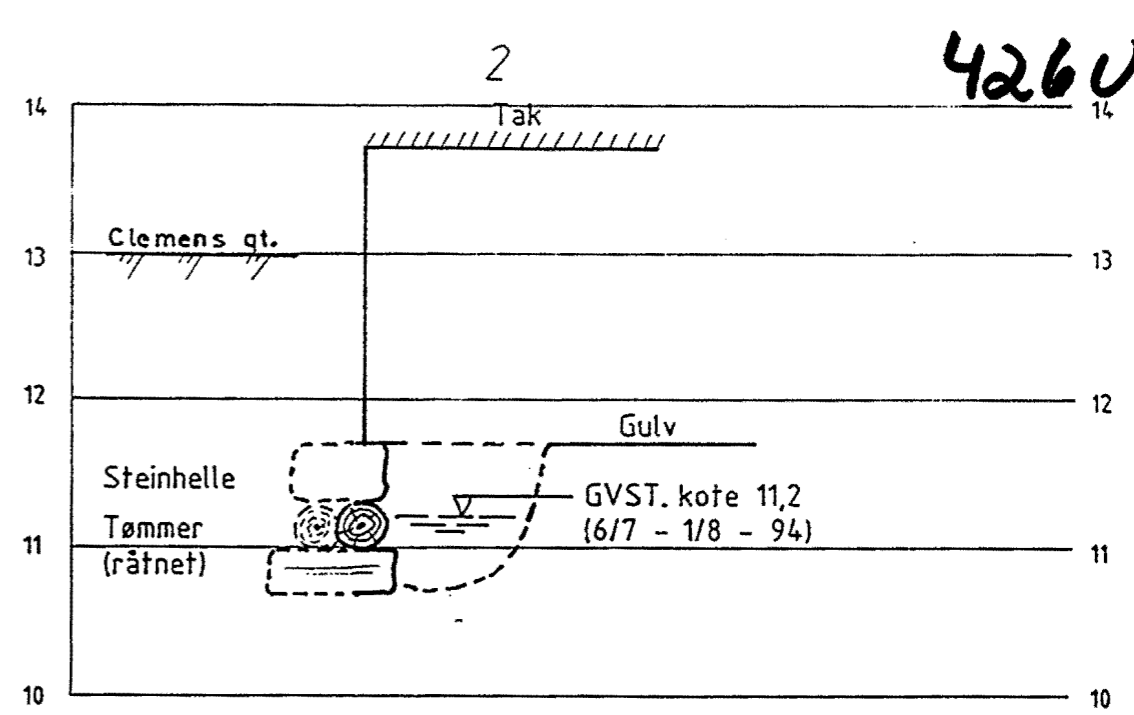
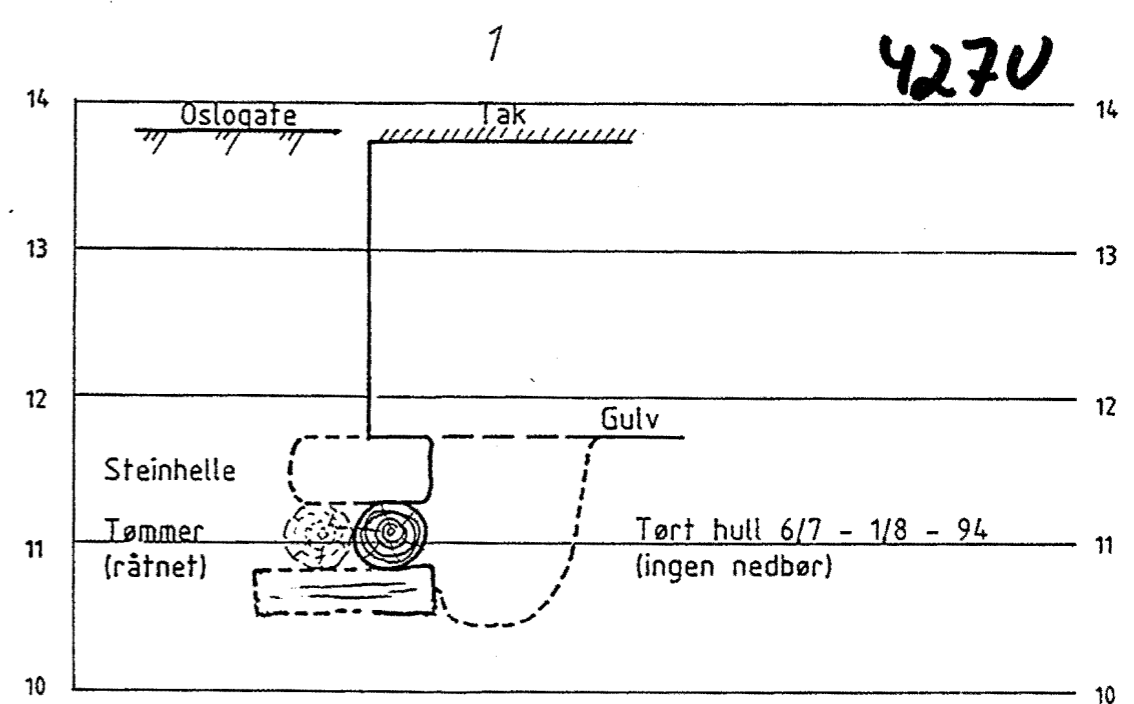
OSLO OPPMÅLINGSVESEN 1977. FOTO 1975.

OSLO

50002-4

M 1:500

EKV 1 M



M 1 : 50

Bokst.	Forandring	Dato	Bokst.	Forandring	Dato
OSLOGATE 21			Tegn. Amo	Dato Aug 94	
Inspeksjonsgraving			Målestokk	Kartref.	
			1 : 50	SO D2 -	
			1 : 500kart		
			Tegn. nr.	2862 - 01	
OSLO KOMMUNE Geoteknisk kontor					

50 D2-4