

overf. Apr. 88/Amo

H A U ~~E~~ E L I D

30/73

NV. A2. IV

Nordraaksgt./ Frognerveien/

Tidemansgate

6.7.1973

OVERBORNEN PÅ KARTPLATE

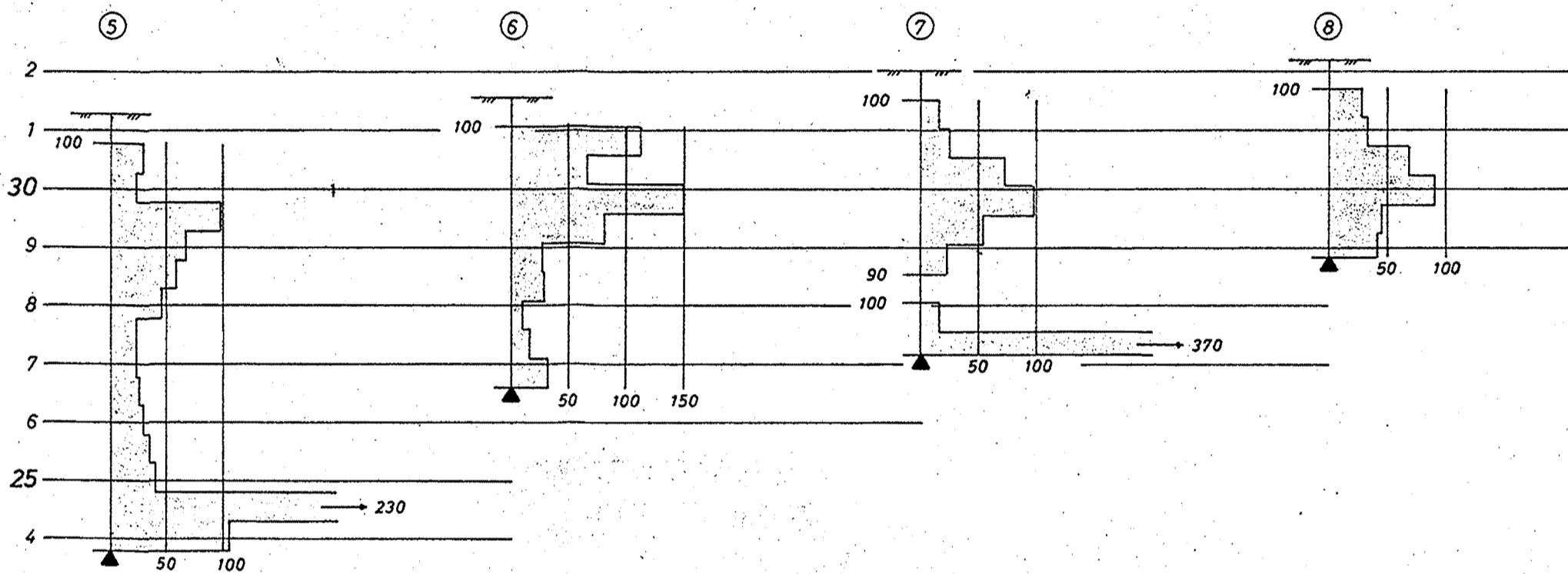
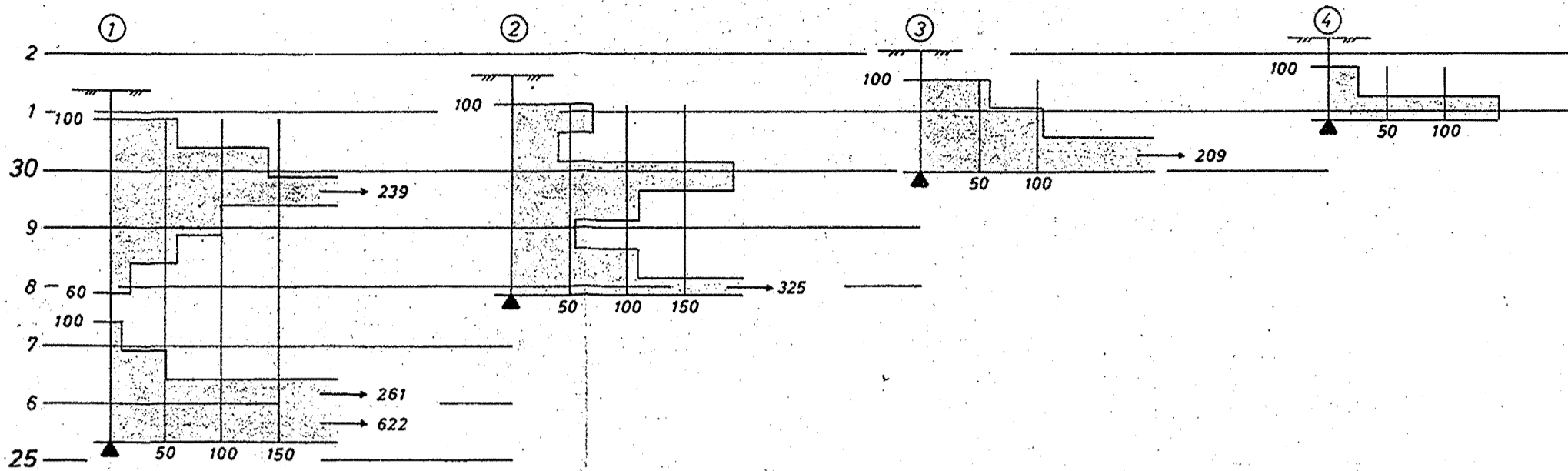
DATO: 75

SIGN: *[Signature]*

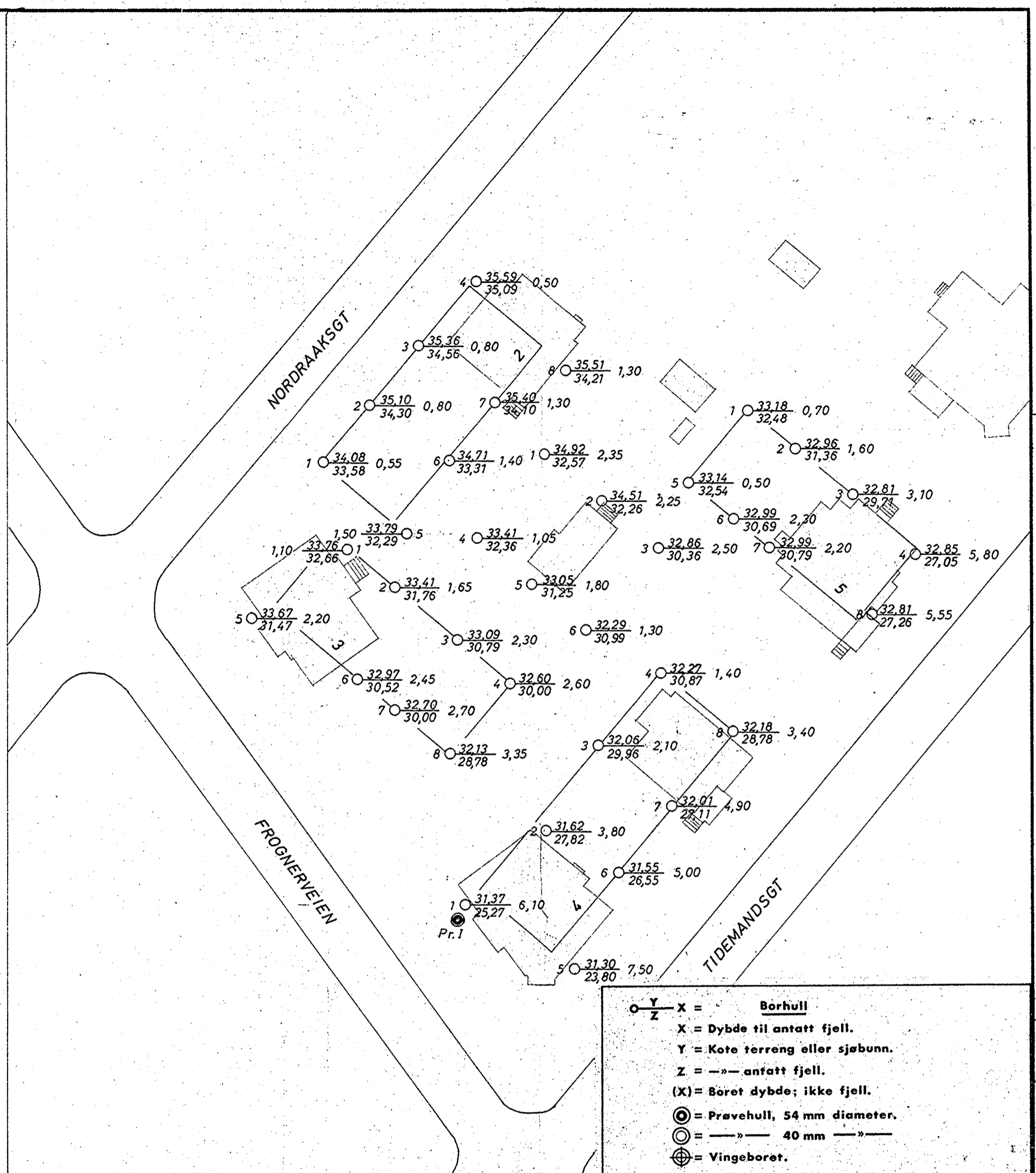
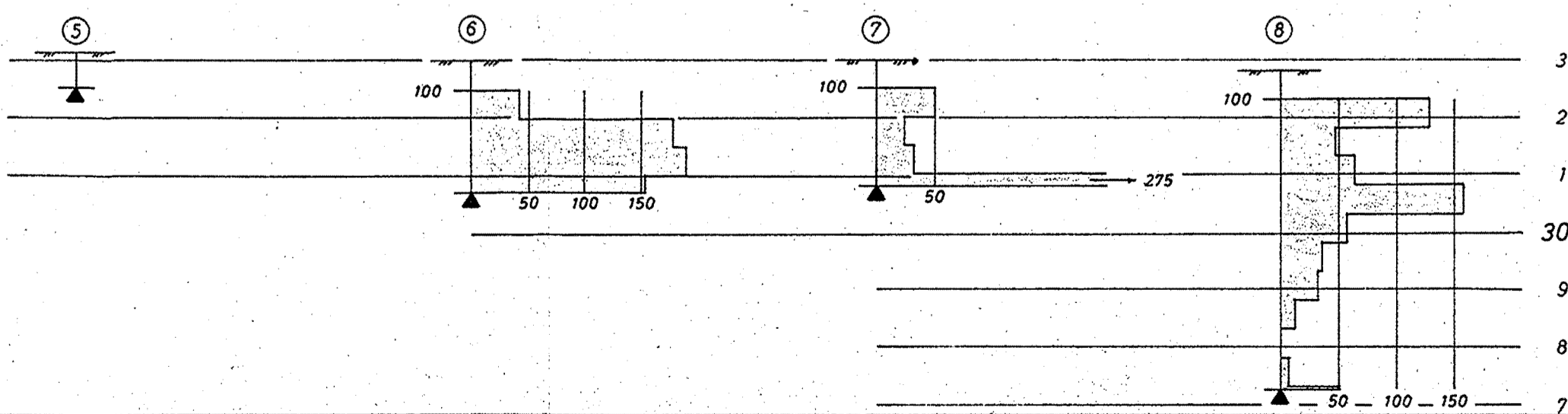
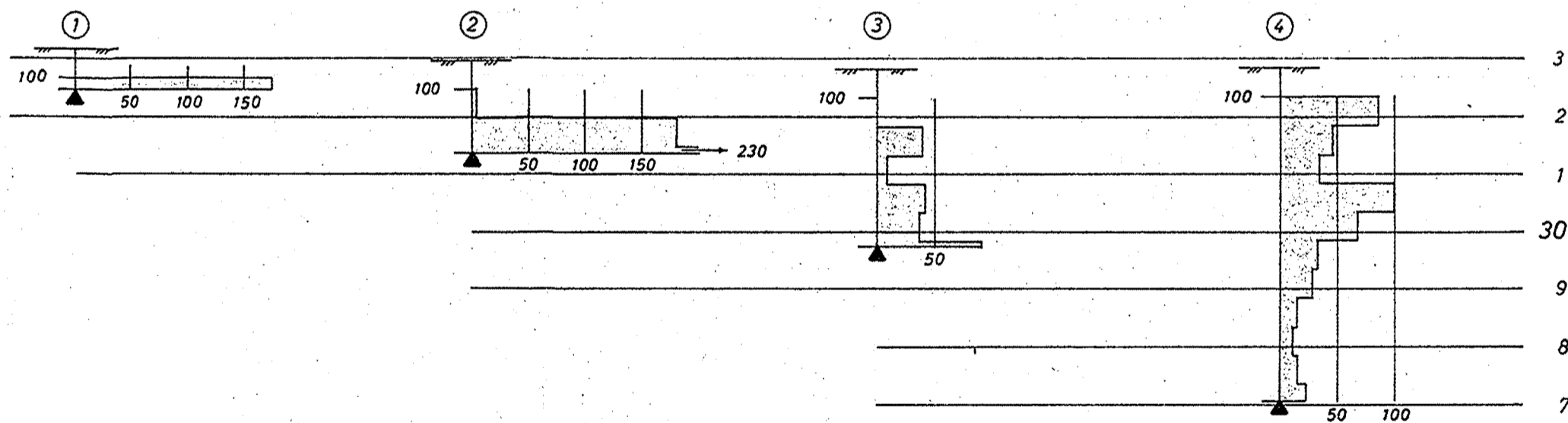
NV, A-2 IV
733

Tilhører Undergrunnskortverket
Måltaker

BLOKK 4



BLOKK 5



$\frac{Y}{Z}$ X = Borhull
 X = Dybde til antatt fjell.
 Y = Kote terreng eller sjøbunn.
 Z = — — antatt fjell.
 (X) = Boret dybde; ikke fjell.
 ⊙ = Prøvehull, 54 mm diameter.
 ○ = — — 40 mm — —
 ⊕ = Vingeboret.

Forklaring til dreieborddiagrammene:
 Det er brukt borstenger ø 22 mm og spiss ø 30 mm.
 Borets belastning er påført borhullets venstre side.
 Boret dreies aldri for belastninger mindre enn 100 kg, som er største belastning.
 Diagrammene viser antall halve omdreininger pr. 0,5 m. synkning.
 Det er forboret 0,5 m. fra terreng.
 ↓ = Boringen avsluttet; ikke fjell. ▲ = Boringen avsluttet; antatt fjell.

REV.	INDEKS		
FROGNERBYGG NV. A2 IV		6. 7. 73	P.F.
OPPDRAUGSIVER:		DATO	SIGN.
SITUASJONS- og BORPLAN DREIEBORDDIAGRAMMER		MÅLESTOKK 1: 500	GODKJENT R. Gevaldsen
		1: 100	ERSTATNING FOR: TEGN. NR.: 3073-1
INGENIØRFIRMA HAUKELID AS GRUNNUNDERSØKELSER - OPPMÅLING Telefon 21 30 40 - Sandakerveien 76 - Oslo 4		ARB. NR.: 30/73	

