

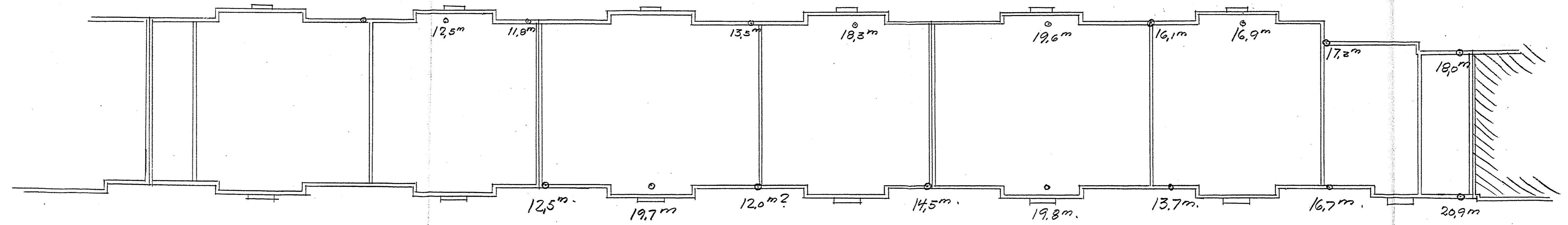
* NO: C2 IV

1758 - 1761

Maridalsvn 9-11
Möller veien 4

Gamle Akers Boligselskap.
Grunnboringer.

Foreløbig kopi.



Uelands gate.

Oslø 22/12-37
Oscar Lange
D.

TABELL OVER PRØVESERIE I

(Inventarserie 1044)

Terrang + 14,50 m.

Se blad 1760.

Dybde fra terreng i m.	Kotehøide i m.	Vekts % vann av total- substans.	Holdfasth. tall.			H_3/H_1	Avskjæring kg/cm ²	pH-verdien	Humusinnhold i %	Anmerkning.
			H_3 uomrørt	H_2 halvomrørt	H_1 omrørt.					
3,0	11,5	23,0	299 284		64 76	4,7	0,55		D = 2,5-3,1 m. Lerkongressjoner, masse finsand.	
2,9 -3,1	11,6 -11,4							7,2		
3,5 -3,6	11,0 -10,9							1,09	D = 3,5-4,1 m. Støvsandholdig, over- gangssone, alkalisk.	
3,8	10,7	22,5	257 332		76 68	4,9	0,58			
4,0	10,5	22,6	141,5 128		50,3 48					
4,85	9,65	22,5	207 193		116,5 101,5	2,0			D = 4,5-5,1 m. Utraset materiale, alkalisk.	
5,0	9,50	22,9	141,5 166,5		107,5 101,5		0,36			
5,7	8,8	22,9	162 113,5		46 57,5	3,5			D = 5,5-6,1 m. Sjellrester, små sten, finsandstriper, ut- raset materiale.	
6,0	8,5	24,2		57,5 55,1	31,3 32,3					
6,7	7,8	26,0	193 146,5		57,5 55,1		0,42		D = 6,5-7,1 m. Ler med meget fin- sand og sten, skjell- rester.	
6,8 -7,0	7,7 -7,5							7,6		
7,0	7,5	24,5	80 76		33,3 31,3		0,2			
7,7	6,8	18,1	141,5 101,5		57,5 52,7	2,7			D = 7,5-8,1 m. Mengder av sand og sten, alkalisk.	
8,0	6,5	23,1	101,5 107,5		40 46					
8,0 -8,1	6,5 -6,4							0,44		
9,2	5,3	20,9	124 151,5		60,5 48		0,36		D = 9,0-9,6 m. Sterkt alkalisk, meget sand og sten, fildels i skikt.	
9,2 -9,4	5,3 -5,1							7,6		
9,5	5,0	27,6	101,5 "		52,7 50,3	2,0				
10,7	3,8	25,7	116,5 200		57,5 46		0,425		D = 10,5-11,1 m. Svakt alkalisk, finsandholdig.	
11,0	3,5	25,2	101,5 116,5		40 42	2,9				
12,6	1,9	25,0	200 "		40 38				D = 12,5-13,1 m. Sterkt alkalisk.	
12,7 -12,9	1,8 -1,6							7,6		
13,0	1,5	25,6	68 101,5		36,5 35,3	2,9	0,26			

Oslø, 11-5-36
Oscarberg, E. G.

TABELL OVER PRØVESERIE II
(Inventarserie 1045)

Terreng + 10,10 m. se blad 1760.

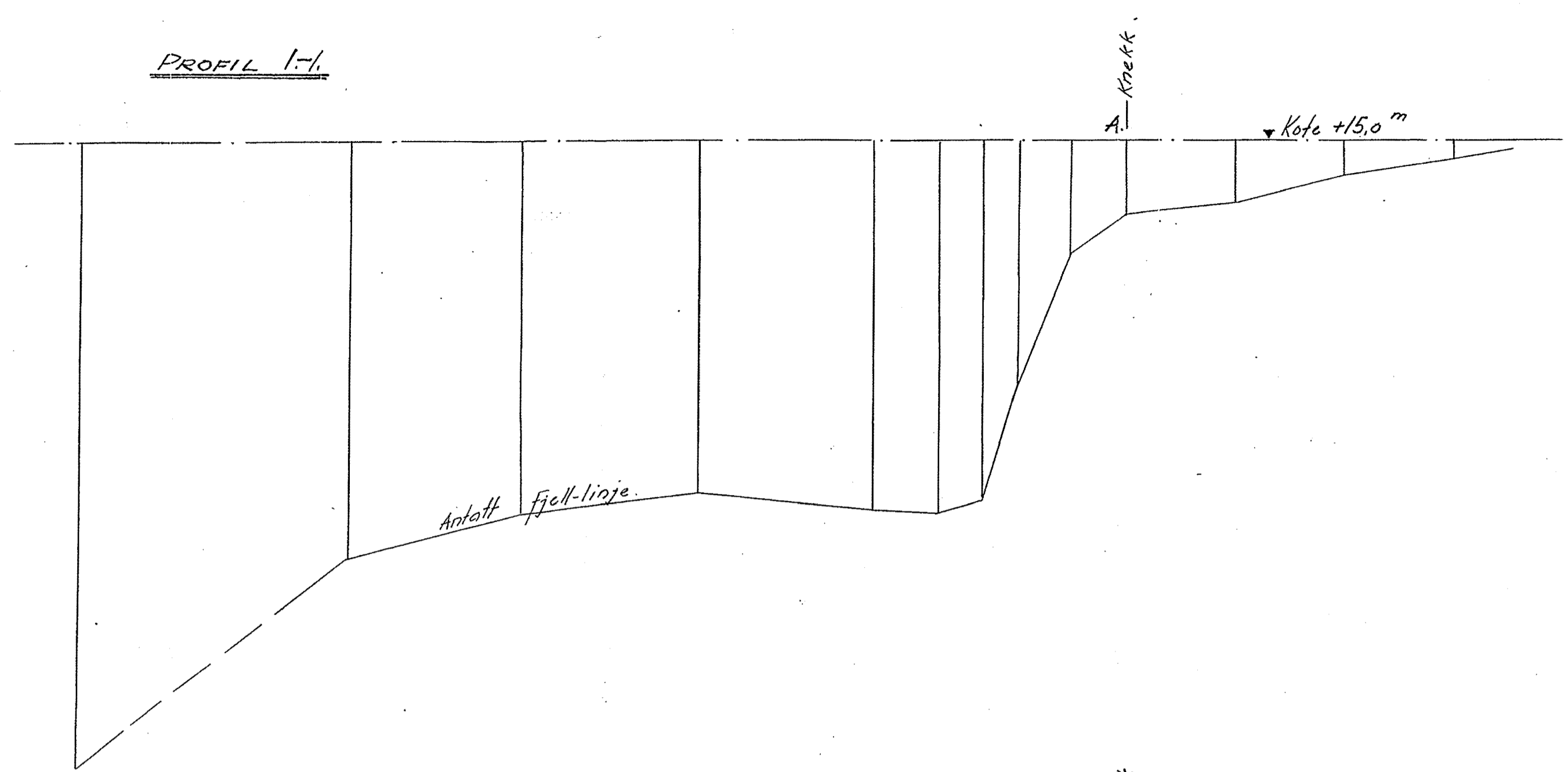
Dybde fra terreng i m.	Kotehøide i m.	Vekts % vann av total- substans.	Holdfasth. tall.			H ₃ /H ₁	Avskjæring kg/cm ² .	pH-verdien	Humusinnhold i %	Anmerkning.
			H ₃ uorrørt	H ₂ halvorrørt	H ₁ orrørt					
2,10	8,0	18,7	2800						D=2,0-2,1 m. Meget humus, sur.	
3,4	6,7	23,4	245 299		116,5 107,5	2,8	0,55		D=3,3-3,6 m. Som foregående.	
3,3 -3,4	6,8 -6,7							0,75		
3,4 -3,6	6,7 -6,5							6,6		
4,5	5,6	20,2	1050 895		174 168	6,25			D=4,4-4,6 m. Skjellrester, overgangssone.	
5,3	4,8	25,0	174 "		36,5 38		0,38		D=5,0-5,6 m. Ruster ikke jern, finsandh, sterkt alkalisk.	
5,5	4,6	25,4	76 80		38 35,3					
6,15	3,95	25,5	101,5 "		31,3 26,8	3,8			D=6,0-6,6 m. Sandholdig med mange svevende korn, sterkt alkalisk, lerkongressjon.	
6,5	3,6	23,9	107,5 101,5		40 48					
7,5	2,6	17,8	116,5 76		46 52,7		0,28			
8,4 -8,6	1,7 -1,5							7,6	D=8,0-8,6 m. Sterkt alkalisk.	
8,5	1,6	23,8	245 234		90 76	3,2				
9,0 -9,1	1,1 -1,0							0,54	D=9,0-9,6 m. Skjellrester.	
9,2	0,9	28,3	141,5 151,5		52,7 57,5		0,36			
9,5	0,6	28,5	200 174		40 38					
10,7	÷ 0,6	24,9	76 90		36,5 38	2,5			D=10,5-11,1 m. Skjellrester, alkalisk, tyndere sandlag, ustabil.	
11,0	÷ 0,9	22,9	200 "		64 "					
12,2	÷ 2,1	23,5	225 200		60,5 64		0,46		D=12,0-12,6 m. Sterkt alkalisk.	
12,5	÷ 2,4	22,8	200 "		60,5 76					
13,65 13,9 -14,1	÷ 3,55 ÷ 3,8 - ÷ 4,0	27,2	141,5 132		29,5 27,7	5,1		7,6	D=13,5-14,1 m. Kalkskall, sterkt alkalisk.	
14,0	÷ 3,9	24,7	101,5 141,5		23,5 26,8		0,33			
15,2	÷ 5,1	23,9	101,5 "		36,5 40				D=15,0-15,6 m. Finsandholdig, sterkt alkalisk, utrasert materiale.	
15,5	÷ 5,4	24,2	101,5 76		30,4 28,7	3,5				
17,2	÷ 7,1	25,3	141,5 200		40 52,7				D=17,0-17,6 m. Sterkt alkalisk, tildels finsandlag.	
17,5	÷ 7,4	25,7	107,5 76		40 38		0,27			
19,2	÷ 9,1	24,2		57,5 64	34,3 35,3				D=19,0-19,6 m. Kvikksandholdig, små skjellrester, sterkt alkalisk.	
19,5	÷ 9,4	24,1	116,5 "		48 50,3	2,4				
21,4	÷ 11,3	20,0	193 "		44 40					
21,9 -22,1	÷ 11,8 - ÷ 12,0							7,5	D=21,6-22,2 m. Mange fine sandlag, sterkt alkalisk, kalkskall.	
22,1	÷ 12,0	21,7	369 435		52,7 46	9,5	0,68			

Oslo, 12-5-36
Overkorp. G.

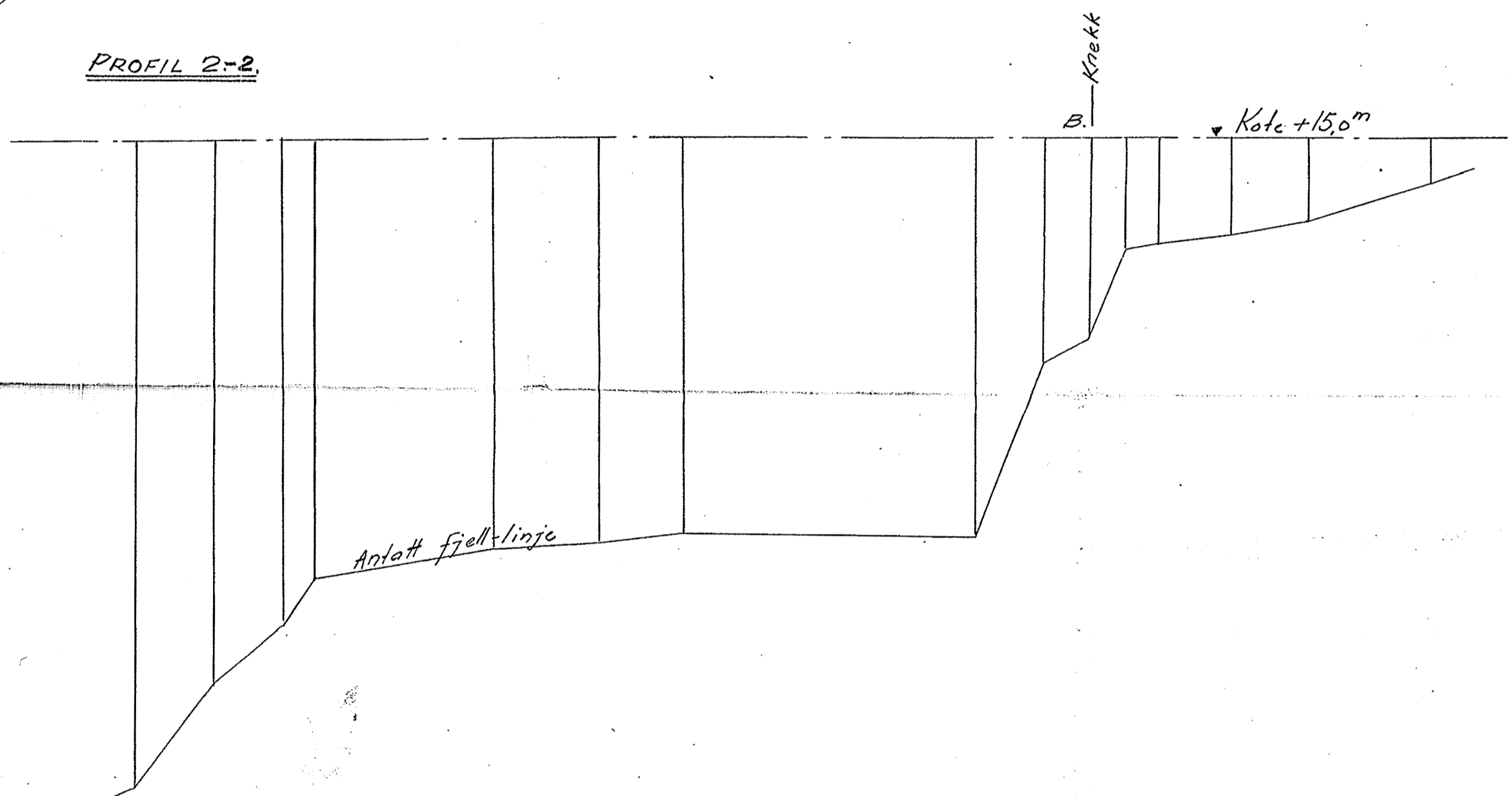
MARIDALSVEIEN + MÖLLERVEIEN
(* Vulkan *)
PROFILER
1:200

Bl. 1761.
(Se grunnberingskart.)
Bl. 1760!

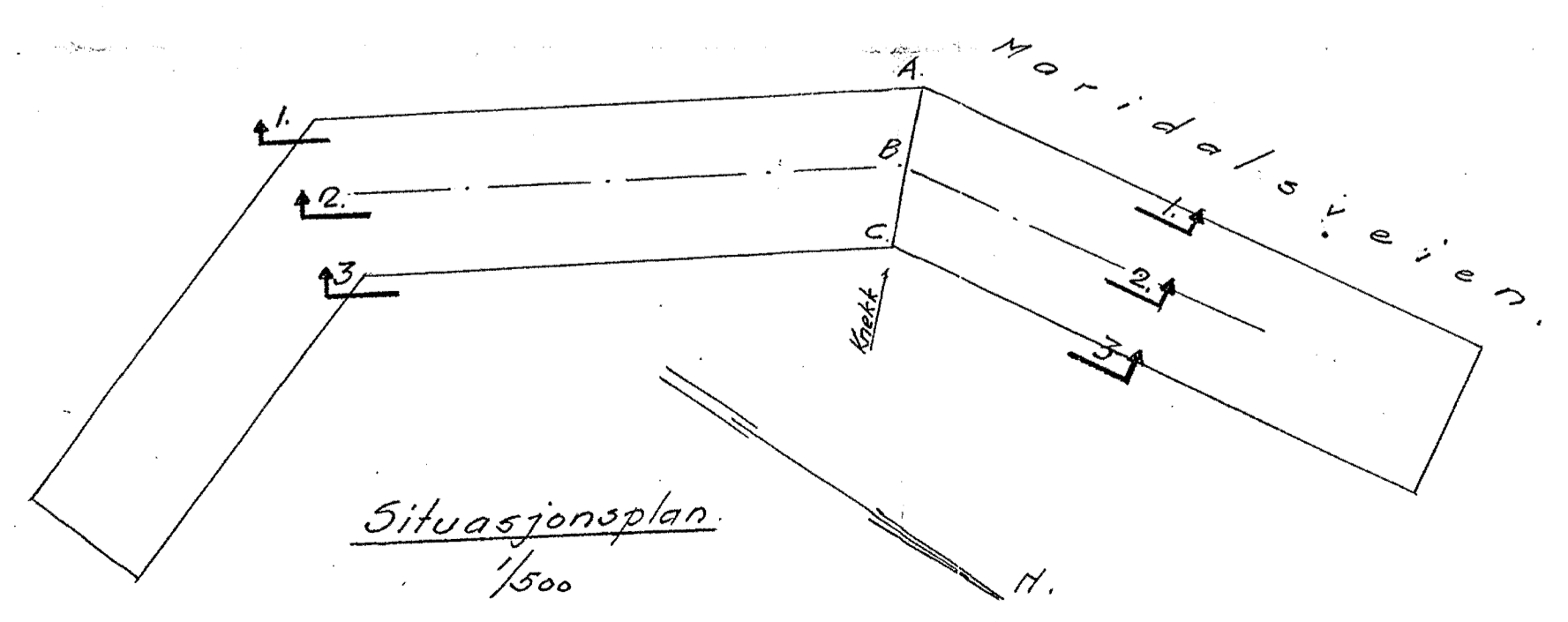
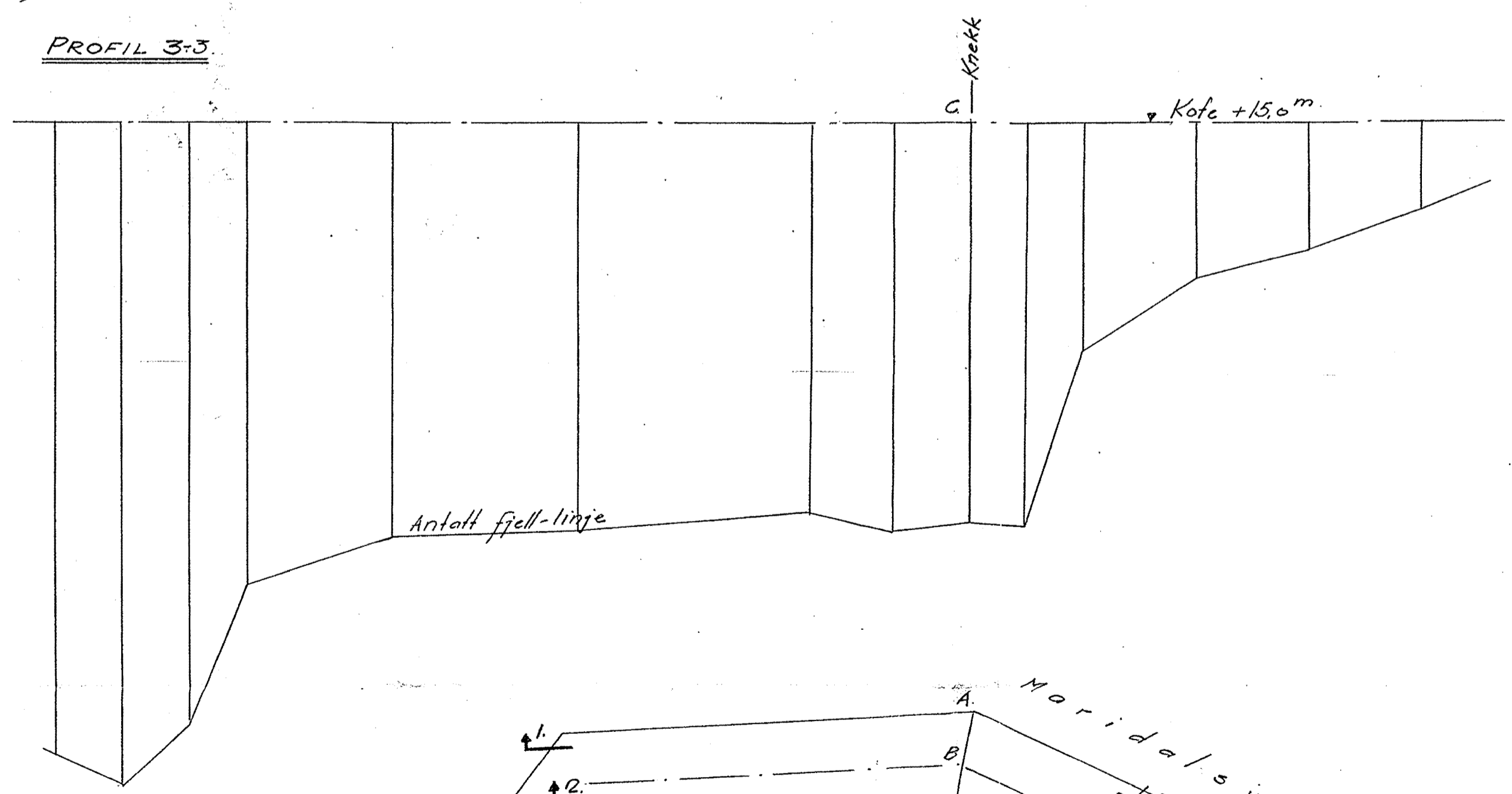
PROFIL 1-1.



PROFIL 2-2.



PROFIL 3-3.



Oslo 14/5-36.
Oscar Lange
A. J. A. Jensen