

NO, A-1 II

NoTeBy

Oslo konserthus

Bygning A, B, C og D

11533

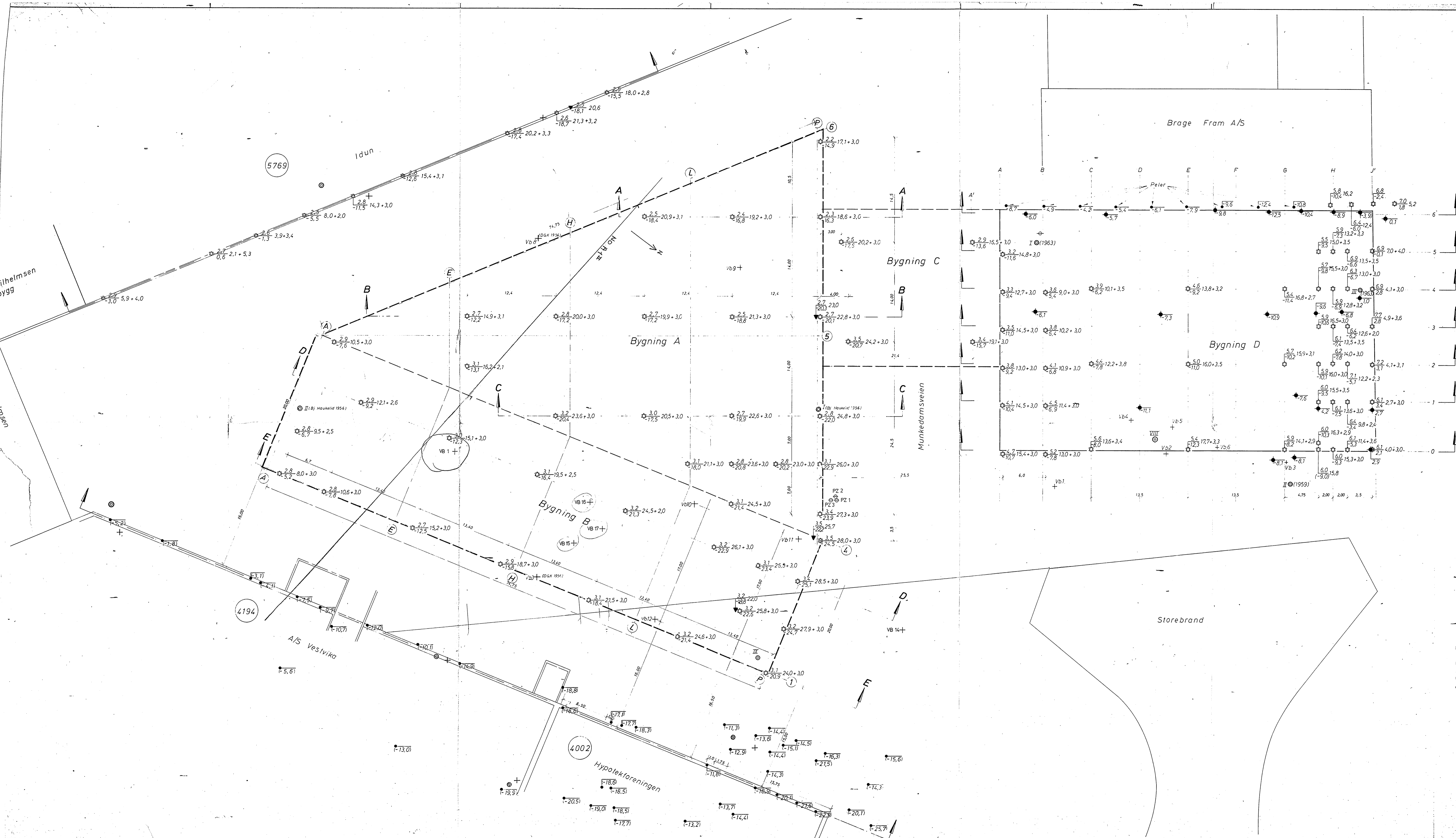
26. april 1973

OVERFØRT TIL KARTPLATE

DATO: august 173 SIGN: R. M. B.

Amo 3/86

Tilbører Undergrunnskartverket
Må ikke fjernes



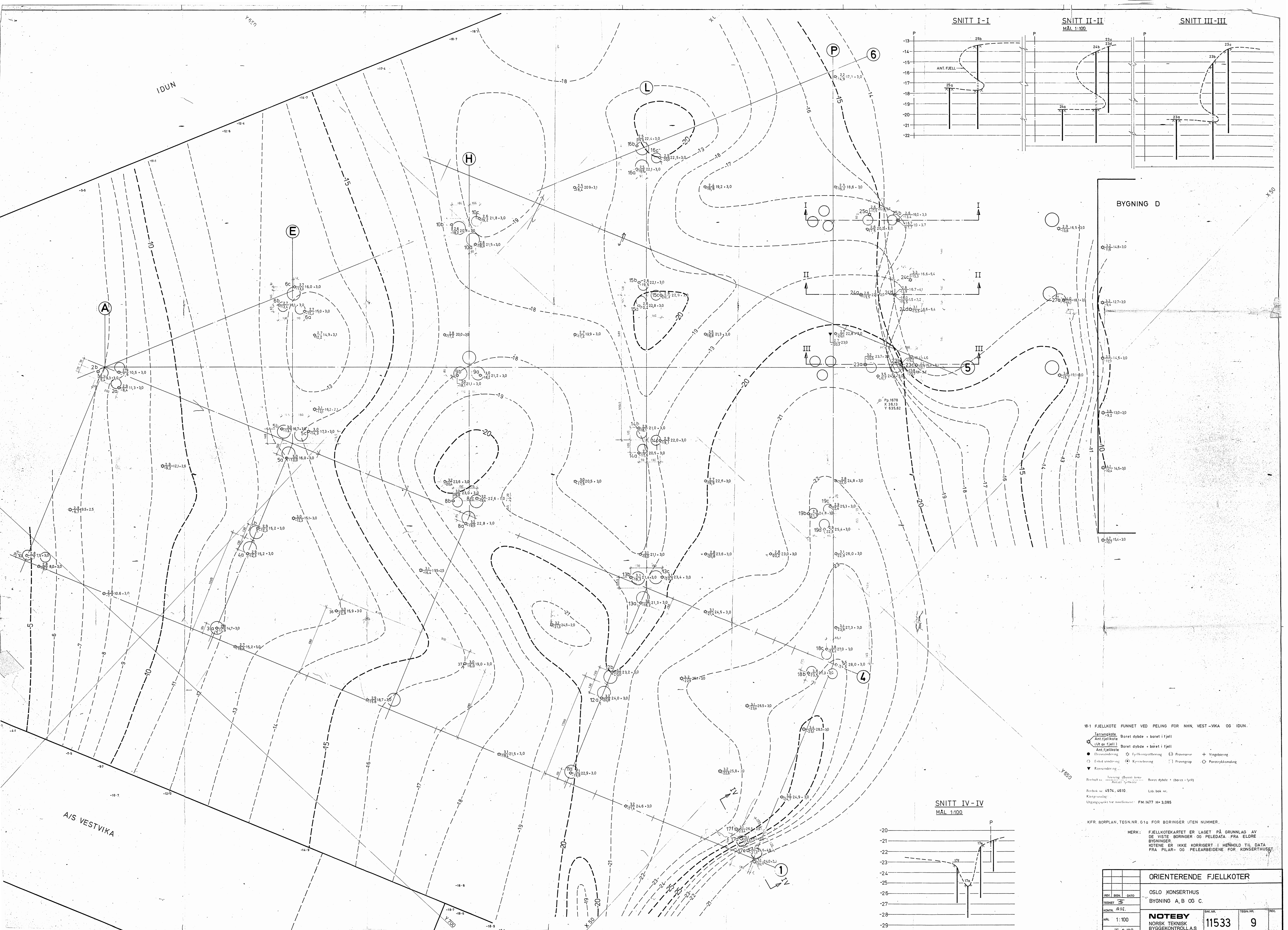
NB: Akser 0-6 i bygning D er ikke i overensstemmelse med de bygningstekniske tegninger

● Dreiesondring ● Fjellkontrollboring ⊙ Prøveserie + Vingeboring
 ○ Enkel sondering ⊕ Kjørneboring □ Prøvegrop ⊕ Poretrykksmåling
 ▼ Ramsondering

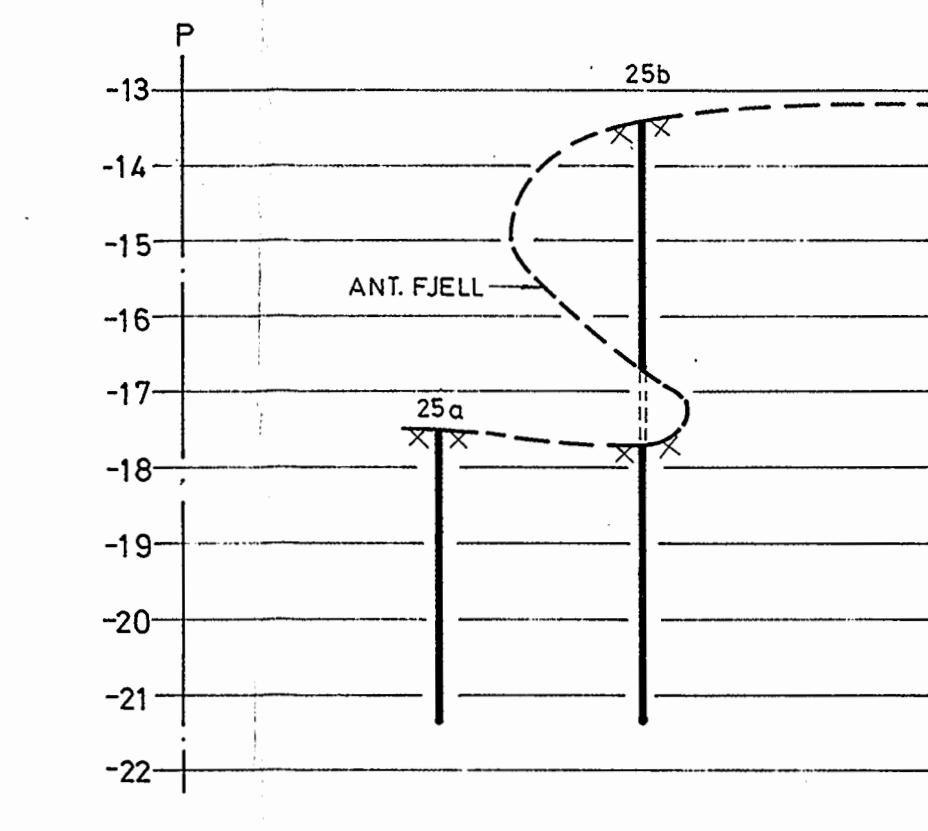
Borhull nr. Terreng (Bunn) kote Boret dybde + (boret i fjell)
 Borbok nr. 2623, 2758, 2787, 2788, 2950, 3071, 3370 Lab. bok nr. 789, 860
 Kartgrunnlag:
 Utgangspunkt for nivåelement: Hjørne av Storebrand H+6.000
 ● Tant morene

SUPPL. FJELLKONTROLLBORINGER, KFR. TEGNING NR. 11533 - 8a

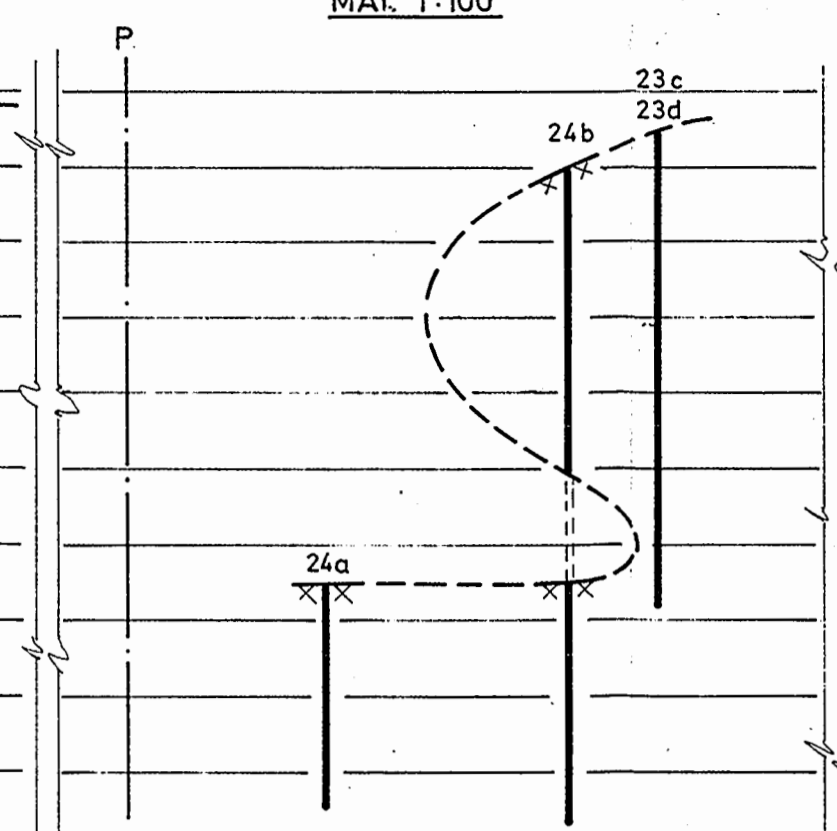
BORPLAN	
REV. SIGN. DATO	OSLO KONSERTHUS
TEGNET	BYGNING A, B, C OG D
KONTR. A. S. S.	
MÅL 1:200	NOTEBY
DATO 26.4.73	NORSK TEKNISK BYGGKONTROLL A/S
	SAK. NR. 11533
	TEGN. NR. 1a
	REV.



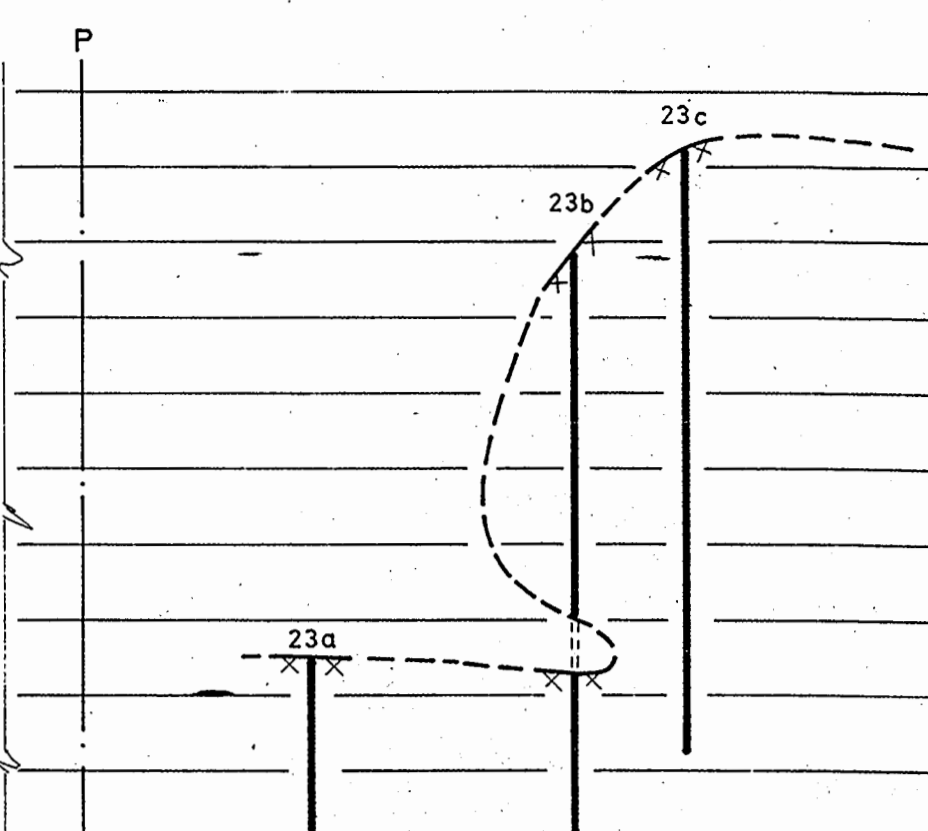
SNITT I-I



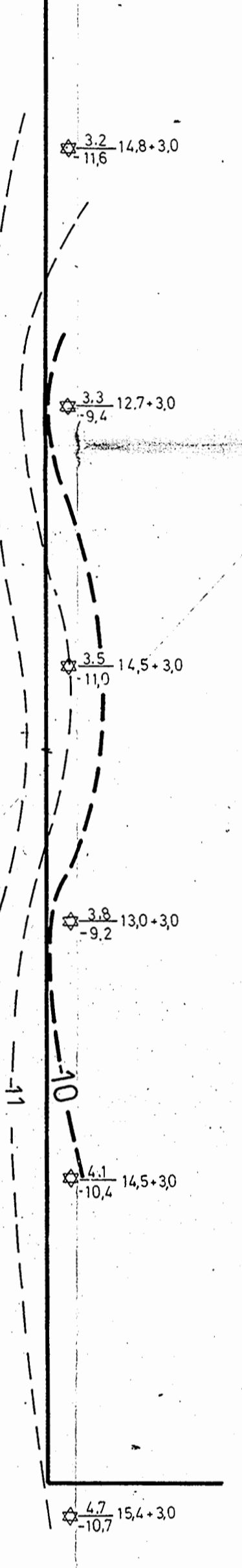
SNITT II-II
MÅL 1:100



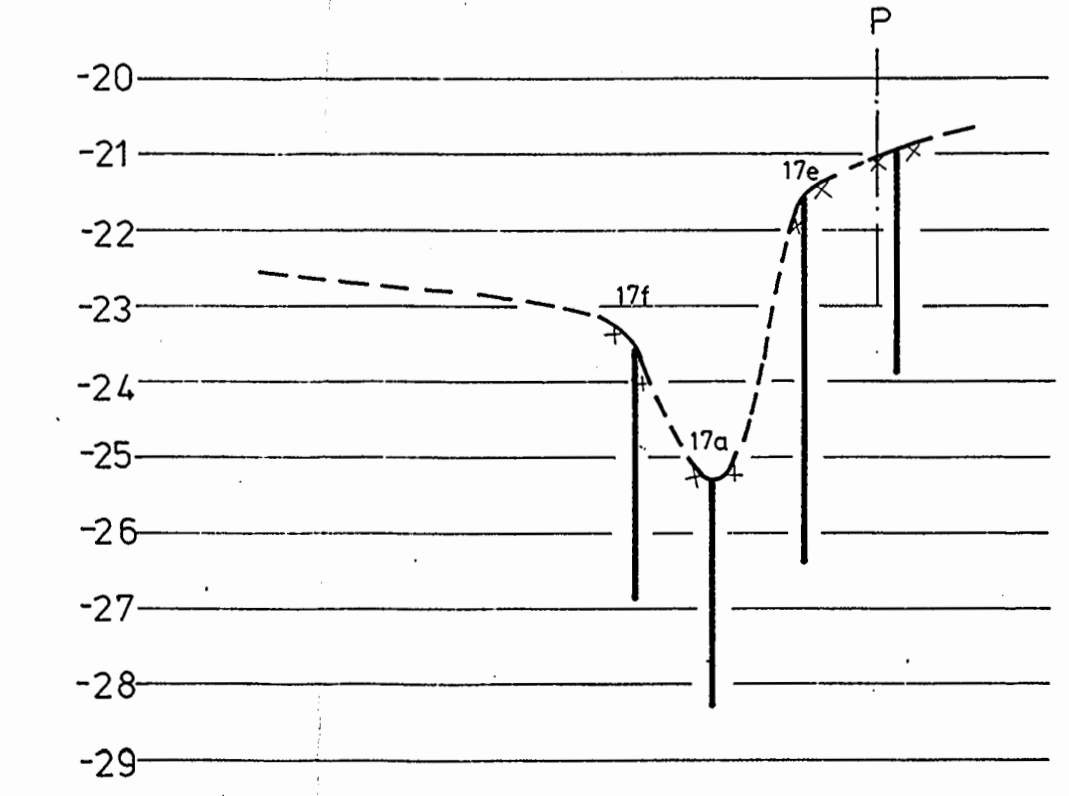
SNITT III-III



BYGNING D



SNITT IV-IV
MÅL 1:100



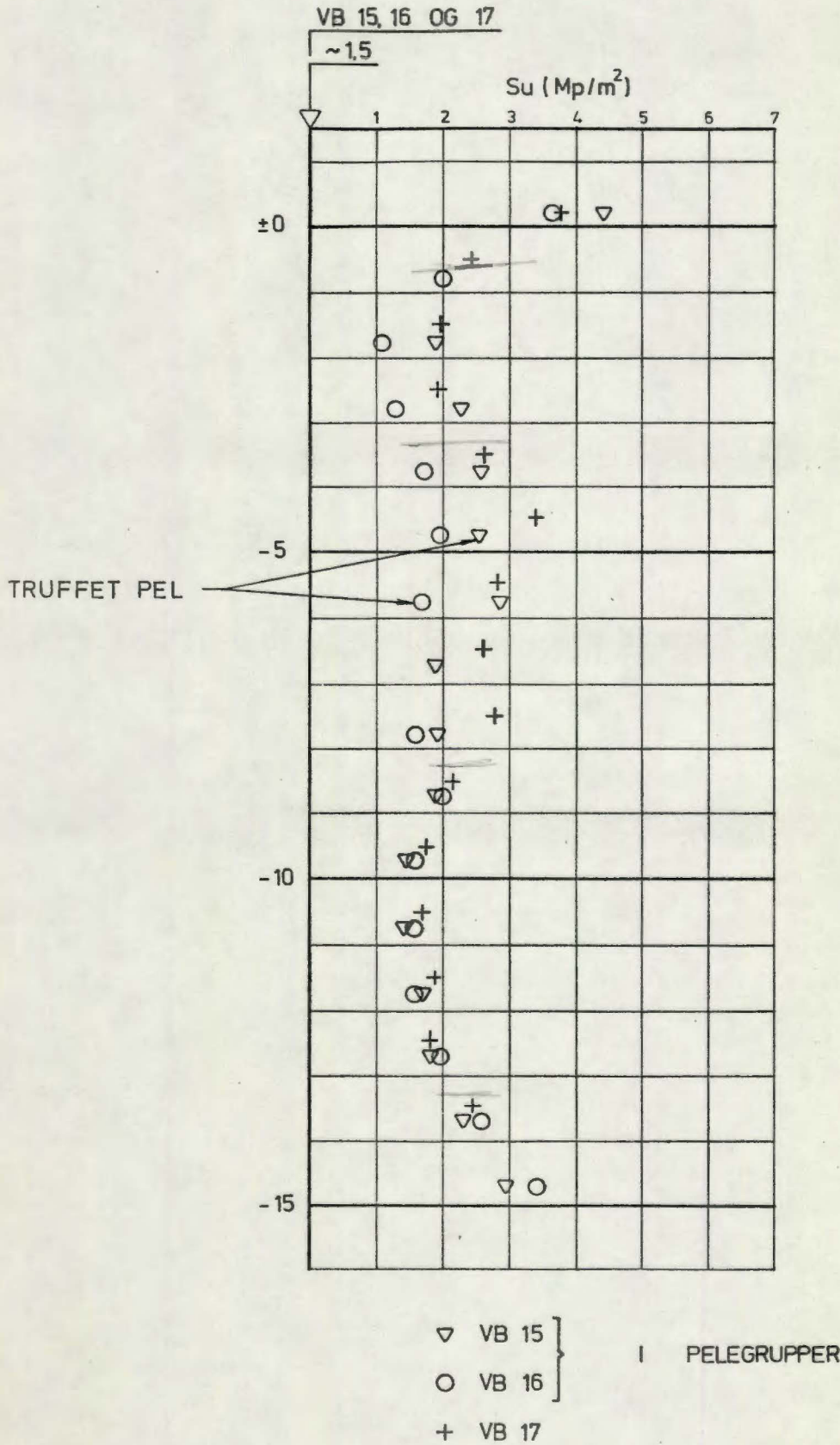
- 18:1 FJELDKOTE FUNNET VED PELING FOR NHN, VEST-VIKA OG IDUN.
- Terrangote: Boret dybde + boret i fjell
 - Ant.fjellkote: Boret dybde + boret i fjell
 - Drivundering: Eftersynsborring
 - Føkket undering: Kjempeborring
 - Ransundering: Prøveborring
 - Partrykksmåling
 - Størring (Boret kner): Boret dybde + (boret + fjell)
 - Antst. størring: Antst. størring
- Boringsnr. 4574, 4610. Lab. bok nr. Kjøttregistrering. Utgangspunkt for målingene: FM.1477 H+ 3,085

KFR BORPLAN, TEGN.NR. 610 FOR BORINGER UTEN NUMMER.

MERK: FJELDKOTEKÅRET ER LAGET PÅ GRUNNLAG AV DE VISTE BORINGER OG PELEDATA FRA ELDERE BYGNINGER. KOTENE ER IKKE KORRIGERT I HENHOLD TIL DATA FRA PILAR- OG PELEARBIDENE FOR KONSERTHUSET.

ORIENTERENDE FJELDKOTER			
REV.	BOR.	DATE	
OSLO KONSERTHUS BYGNING A, B OG C.			
NOTEBY			
MÅL 1:100	BAK.NR.	TEGN.NR.	REV.
DATE 15.8.72	11533	9	
NORSK TEKNISK BYGGKONTROLL A.S.			

ANG.: SUPLERENDE VINGEBORINGER NR 15, 16 OG 17



Ang.: Vingeboring 1.

