

ING. SEIM & HULTGREN A/S

**GRUNNUNDERSØKELSER FOR NY BOLIGBLOKK,
LILLEAKERVEIEN 43, OSLO**

Geoteknisk datarapport

nr. 03038.01 rev 0

30. april 2003

utarbeidet av

NVK Terraplan AS

Tollbugata 49, Postboks . 2345, 3003 Drammen

tel. 32 20 62 70, fax 32 20 62 71

Tilhører Undergrunnskartverket
Må ikke fjernes

Tilhører Undergrunnskartverket
Må ikke fjernes



NVK Terraplan
NVK Gruppen

NV Fo 2



Fagområde: GEOTEKNIKK	 NVK Terraplan NVK Gruppen NVK Terraplan AS Postboks 2345 N-3003 Drammen Telefon: 32 20 62 70 Telefaks: 32 20 62 71 e-post: terraplan@nvk.no Bankkonto 1594. 24.76369 Foretaksregisteret: NO 958 236 263
Stikkord: - Fjellkontrollboring - Innmåling av detaljer -	
Oppdragsnummer: 03038 Rapportnummer: 03038.01, rev. 0 Oppdragsgiver: Ing. Seim & Hultgren A/S Oppdrag/rapport: Geoteknisk datarapport. Grunnundersøkelser for ny boligblokk; Lilleakerveien 43, Oslo Dato: 30. april 2003	
<p>NVK Terraplan har på oppdrag fra Ing Seim & Hultgren AS v. Helge Seim utført geotekniske grunnundersøkelser for en ny boligblokk i Lilleakerveien 43 i Oslo.</p> <p>Tomten ligger på et høydedrag mellom Lillakerveien og Lilleakerbanen. Det er bart fjell flere steder på tomten, og det er utført 10 totalsonderinger (uten bruk av vann) for fjellkontroll.</p> <p>Det er påvist inntil 1,5 m med løsmasser over fjell. Løsmassene består av matjord og steinete forvittringsjord/morenejord over fjell. Massene er faste å grave i.</p> <p>Alle boringene og 6 detaljpunkter i er koordinatbestemte.</p>	
Land/fylke: Oslo	Oppdragsansvarlig: for Knut Espedal
Kommune: Oslo	
Sted: Lilleakerveien 43	
Kartblad:	Saksbehandler: Gunnar Vik 
UTM-koordinater:	Geoteknikk Grunnundersøkelser Miljøgeologi Miljøundersøkelser Bygningsbesiktigelse Rehabiliteringsteknikk

Geoteknisk datarapport nr. 03038.01, rev. 0**Dato: 30. april 2003****Oppdragsgiver : Ing Seim & Hultgren AS**

1 ORIENTERING	4
1.1 Prosjekt	4
2 GRUNNUNDERSØKELSER	4
2.1 Sonderinger	4
2.2 Innmåling av detaljer nabobygg	4

TEGNINGER:

Tegn.nr. 03038-01	Oversiktskart i målestokk 1:20 000
Tegn.nr. 03038-02	Situasjonsplan i målestokk 1:500 med plassering av de utførte borer og innmålte detaljer.
Tegn.nr. 03038-03	Sonderingsdiagram fra totalsondering 1-10

BILAG:

Bilag 1	Tegnforklaring til geotekniske rapporter
Bilag 2	Koordinatliste Kolsås Ingeniør og -anleggskontor
Bilag 3	Fotografier fra innmåling av detaljpunkter.

1 ORIENTERING

NVK Terraplan har på oppdrag fra Ing Seim & Hultgren AS ved Helge Seim utført geotekniske undersøkelser på tomten. Vi viser til vårt tilbud av 2003-03-28, og til bestilling per telefon.

1.1 Prosjekt

Det skal prosjekteres en mindre boligblokk på eiendommen. Eksisterende bolig og uthus skal rives. Tomten ligger på et høydedrag mellom Lillakerveien og Lillakerbanen med adkomst via en stikkvei fra Lilleakerveien mellom Lilleakerveien 27 og 47. Tomten er forholdsvis flat i nordlige enden og faller slakt mot øst. Sør for eksisterende bolig faller terrenget bratt ned mot Lilleakerbanen. Beliggenheten av prosjektet er vist på oversiktstegningen 03030-01.

2 GRUNNUNDERSØKELSER

2.1 Sonderinger

Det er utført 10 totalsonderinger uten bruk av vann på tomten. Tabellen nedenfor viser koordinater og borede dybder. Det er ikke registrert større dybder til fjell enn 1,5 m. Under boringen har vi registrert bormotstand som funksjon av dybden.

Løsmassene består av meget faste tett masser over fjell, trolig humusblandet og steinholdig forvittringsjord og gammel skogbunn.

Hull nr	X-koordinat	Y-koordinat	Terreng-kote	Boret i løsmasser, m	Fjellkote
1	1 003.7	-4 422.4	50.1	1.5	48.6
2	1 000.9	-4 406.3	48.7	1.2	47.5
3	999.4	-4 399.0	47.3	1.0	46.3
4	994.3	-4 423.8	50.1	0.3	49.8
5	993.0	-4 412.9	49.5	1.1	48.4
6	990.1	-4 398.4	46.4	0.9	45.5
7	984.8	-4 426.0	49.7	1.8	47.9
8	984.0	-4 417.3	49.2	0.8	48.4
9	979.5	-4 401.0	46.3	1.1	45.2
10	975.4	-4 413.6	47.7	1.5	46.2

Borplan med plassering og resultater fra boringene er vist i tegning 03038.02.

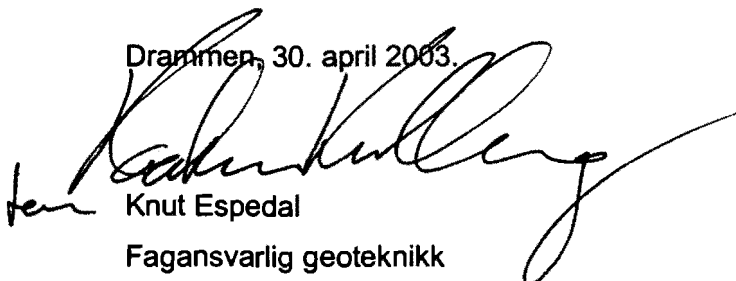
Sonderingskurver fra boringene er vist i tegning 03038-03.

Boringene er innmålt av Kolsås Ingeniør og -anleggskontor ved Tore Hansen. Kopi av innmålingsdata og målegrunnlag er vist i bilag 2.

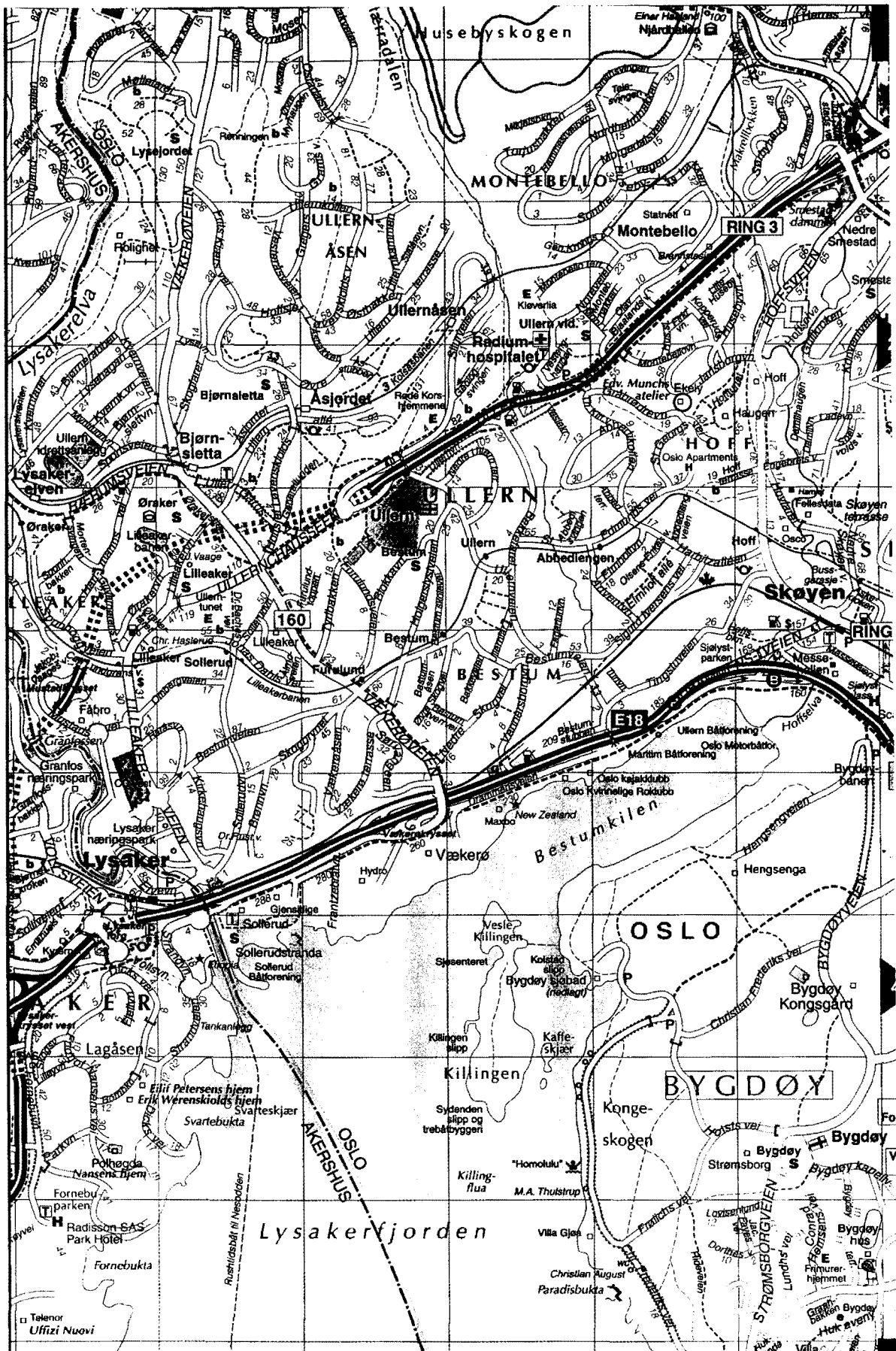
2.2 Innmåling av detaljer nabobygg

Etter ønske fra arkitekt er det målt inn enkelte detaljer i tillegg til boringen. Punktene er merket med nr 201A, samt 201 til 205 og lagt inn på borplanen med nr og tilhørende kotehøyde. Fullstendige koordinater er gjengitt i bilag 2. Bilag 3 viser fotografi med plasseringer av punktene.

Drammen, 30. april 2003.


Knut Espedal
Fagansvarlig geoteknikk

Gunnar Vik
Sivilingeniør



Grunundersøkelser Lilleakerveien 43



NVK Terraplan a.s NVK Gruppen
 Postboks 2345, 3003 DRAMMEN
 Tlf. 32206270

Partner Norplan A.S

Oversiktskart

Cappelens kart,
 Oslokartboka 2002

MALESTOKK

1:20.000

TEGNET/KONTR.

GV

DATO

2003-04-30

OPPDRAG

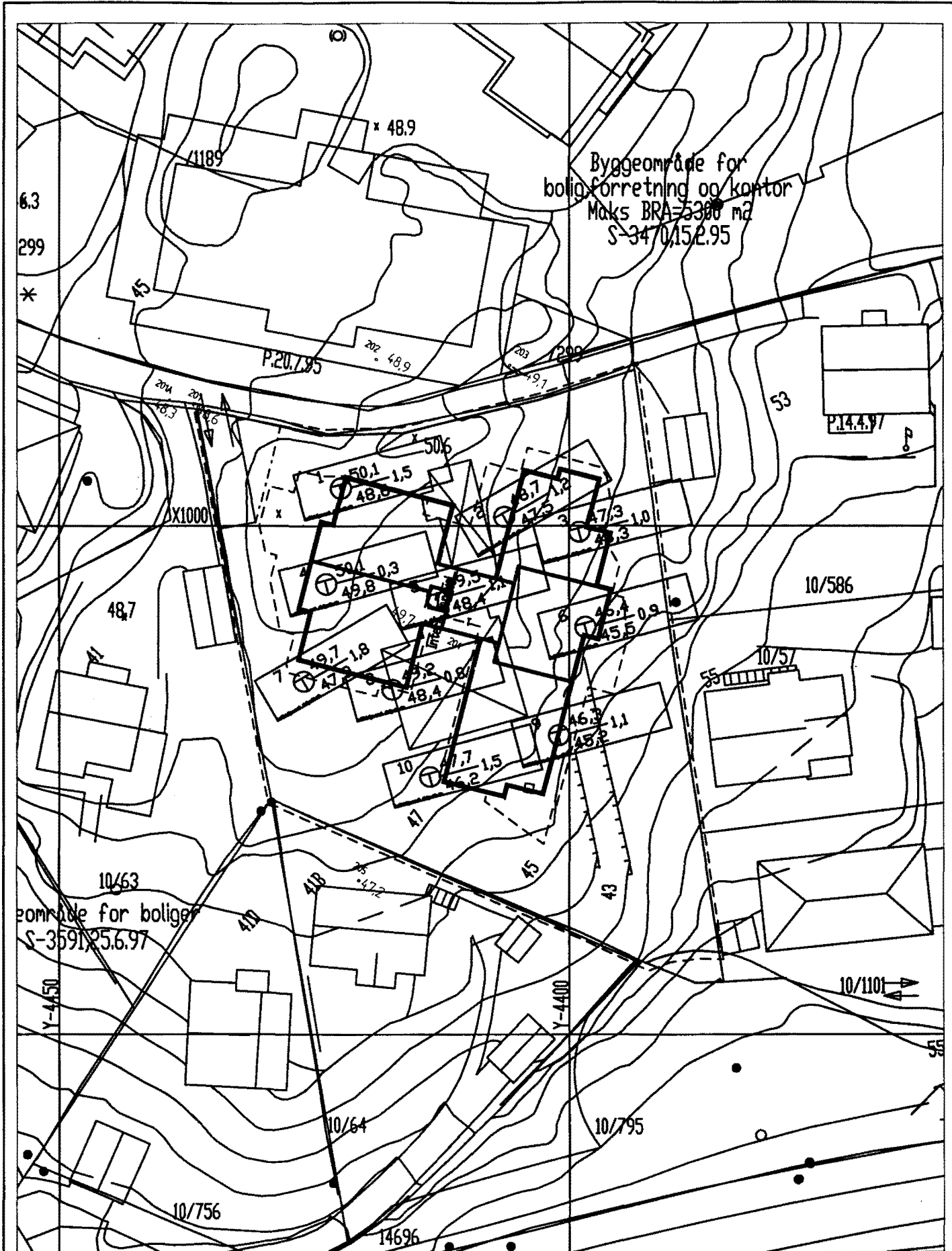
03038

BILAG

NVK

TEGN. NR.

03038-01



Grunnundersøkelser Lilleakerveien 43

MALESTOKK

1:500

OPPDRAG

03038



NVK Terraplan a.s NVK Gruppen
Postboks 2345, 3003 DRAMMEN
Tlf. 32208270

Situasjonplan

Utførte boringer

TEGNET/KONTR.

HHS/GV

DATO

29.04.2003

BILAG

GM
TEGN. NR.

03038-02

Partner Norplan A.S

BILAG 1.

TEGNFORKLARINGER FOR GEOTEKNISKE KART OG PROFILER



TEGNFORKLARING FOR GEOTEKNISKE KART OG PROFILER

Opptegning på situasjonsplaner

Tegningssymboler.

SYMBOL	METODE	ANMERKNING
○	Enkel sondering (ES)	Sondering uten registrering av motstand, f.eks. spyleboring eller slagboring (manuelt eller med maskin).
◊	Dreietrykksondering (DT)	Maskinsondering med digital avlesning av sonderingsmotstand og boret dybde.
⊕	Totalsondering (TS)	Maskinsondering med evt. slag og spyling i både løsmasser og fjell med digital avlesning av sonderingsmotstand og boret dybde.
☆	Fjellkontrollboring (FK)	Boring ned til og i fjell.
▽	Trykksondering	Nedpressing med konstant hastighet 20 mm/s av standard trykksonderingssonde i løsmasser med avlesning av spissmotstand, poretrykk og sidefriksjon for hver 2,5 cm.
+	Vingeboring (VB)	Måling av uforstyrret og omrørt udrenert skjærstyrke i felt.
□	Prøveserie (PR/SK)	Opptak av jordprøver med 54 mm prøvetakingsutstyr (PR; uforstyrrede prøver) eller maskinelt naverbor (SK; forstyrrede prøver)
⊙	Prøvegrop (PR)	Prøver tatt i gropvegg.
⊖	Poretrykksmåler (PZ)	Inkludert måling av grunnvannstand med hydraulisk eller elektrisk piezometer

Terrengnivåer og dybder (i meter).

34,6	11,1 + 2,0	Terrengkote Boret dybde i løsmasser + evt. boret dybde i fjell Kote antatt fjell, dersom fjell ikke er påtruffet angis ~.
21,5		



Opptegning i profil

Generelt:

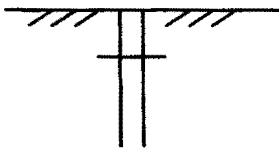
Terreng:



Fjell:



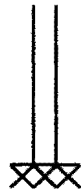
Forboret:



Avslutning av boring (gjelder alle sonderingstyper):



Boring avsluttet,
årsak ikke angitt



Antatt fjell

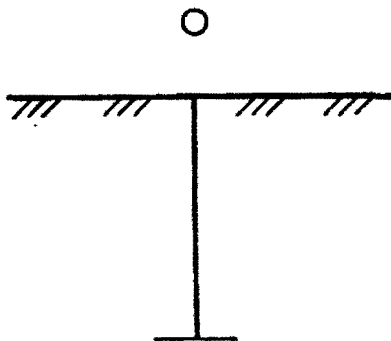


Antatt sten, blokk
eller fast grunn



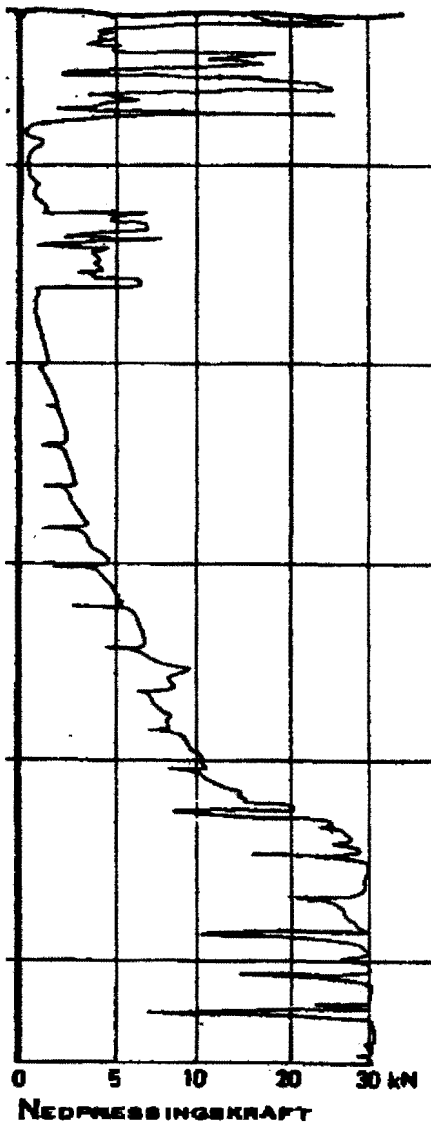
Boret i antatt fjell
(hvis usikker overgang settes ?)

Sonderingsdiagrammer



Enkel sondering

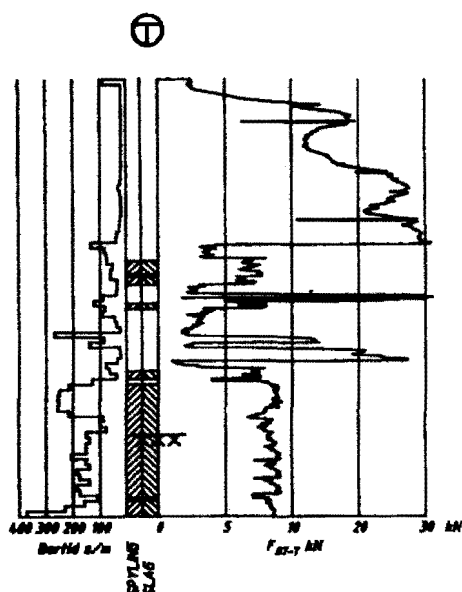
Boringer som bare har til hensikt å registrere dybder til fjell eller fast grunn uten registrering av sonderingsmotstand. Avslutning som vist på diagram.



Dreietrykkssondering

Skjøtbare borstenger (36 mm) presses ned med en hastighet på 3 m/min. Og roteres samtidig 25 omdr./min. Motstanden mot nedtrengning, F_{DT} , registreres automatisk og vises som funksjon av dybden angitt i kN.

Økt rotasjonshastighet vises med kryss.



Totalsondering

Metoden er en kombinasjon av dreietrykks-sondering og fjellkontrollboring, med 57 mm borekrone.

Målt nedpressingskraft, F_{DT} , vises som funksjon av dybder der hvor boringen er utført med prosedyre som for Dreietrykkssondering. Ved motstand > 30 kN benyttes slagboring og/eller vannspyling for få videre nedtrengning. Økt rotasjonshastighet vises med kryss for denne delen av boringen.

Ved boring med slag og spyling vises dette med skravur. Alle parametere registreres automatisk ved hver 2.5 cm dybdeintervall.

Tolket fjelloverflate vises som en horisontal linje med kryss under.

BILAG 2.

KOORDINATLISTE OVER INNMÅLTE PUNKT

LILLEAKERVEIEN 43

INNMALING AV BORPUNKTER OG DETALJPUNKTER

KOORDINAT OG HØYDELISTE

LILLE001.KFI 2003.04.15

Punktnr	Tema	X	Y	H
14696	PP	929.434	-4419.572	37.621
6058	PP	916.163	-4223.320	39.509
100	PP	944.309	-4279.034	38.797
101	PP	964.737	-4402.678	45.077
10	BORPKT.	975.391	-4413.618	47.721
9	BORPKT.	979.489	-4400.969	46.323
6	BORPKT.	990.075	-4398.399	46.390
102	PP	987.149	-4422.093	50.108
7	BORPKT.	984.759	-4425.964	49.690
8	BORPKT.	984.016	-4417.269	49.243
4	BORPKT.	994.264	-4423.843	50.131
1	BORPKT.	1003.652	-4422.404	50.129
2	BORPKT.	1000.943	-4406.342	48.653
3	BORPKT.	999.388	-4398.971	47.277
5	BORPKT.	993.015	-4412.910	49.496
201A	O.K.ASFALT	1012.398	-4439.196	48.334 VEI (1)
201	O.K.ASFALT	1011.670	-4436.392	48.574 VEI (1)
202	O.K.TERRASSE	1016.360	-4418.924	48.851 GULV (2)
203	O.K.GARANL?	1015.766	-4405.824	49.074 BETONG (3)
204	O.K.TRAPP	990.209	-4413.379	49.696 (4)
205	O.K.TRAPP	965.172	-4420.643	47.219 (5)

Koordinat og høydegrunnlag: Oslo kommunes fastmerker i området.

Målingene er utført av Tore Hansen 15 og 16 april 3003

Ing. Seim & Hultgren A/S
V/Helge Seim
Pilestredet 75C
0354 Oslo

Drammen, 2003-04-30

03038 Grunnundersøkelser for boligblokk i Lilleakerveien 43

Rapporten fra våre undersøkelser er nå ferdig. 3 eksemplarer av rapporten er vedlagt.

Et eksemplar av rapporten er sendt direkte til Undergrunnskartverket, Oslo kommune, for registrering av i deres database. Hele rapporten vil tilgjengelig for gjennomsyn på undergrunnskartverket, men kopier tillates ikke uten deres og vårt samtykke.

Vennlig hilsen

NVK Terraplan AS

Gunnar Vik

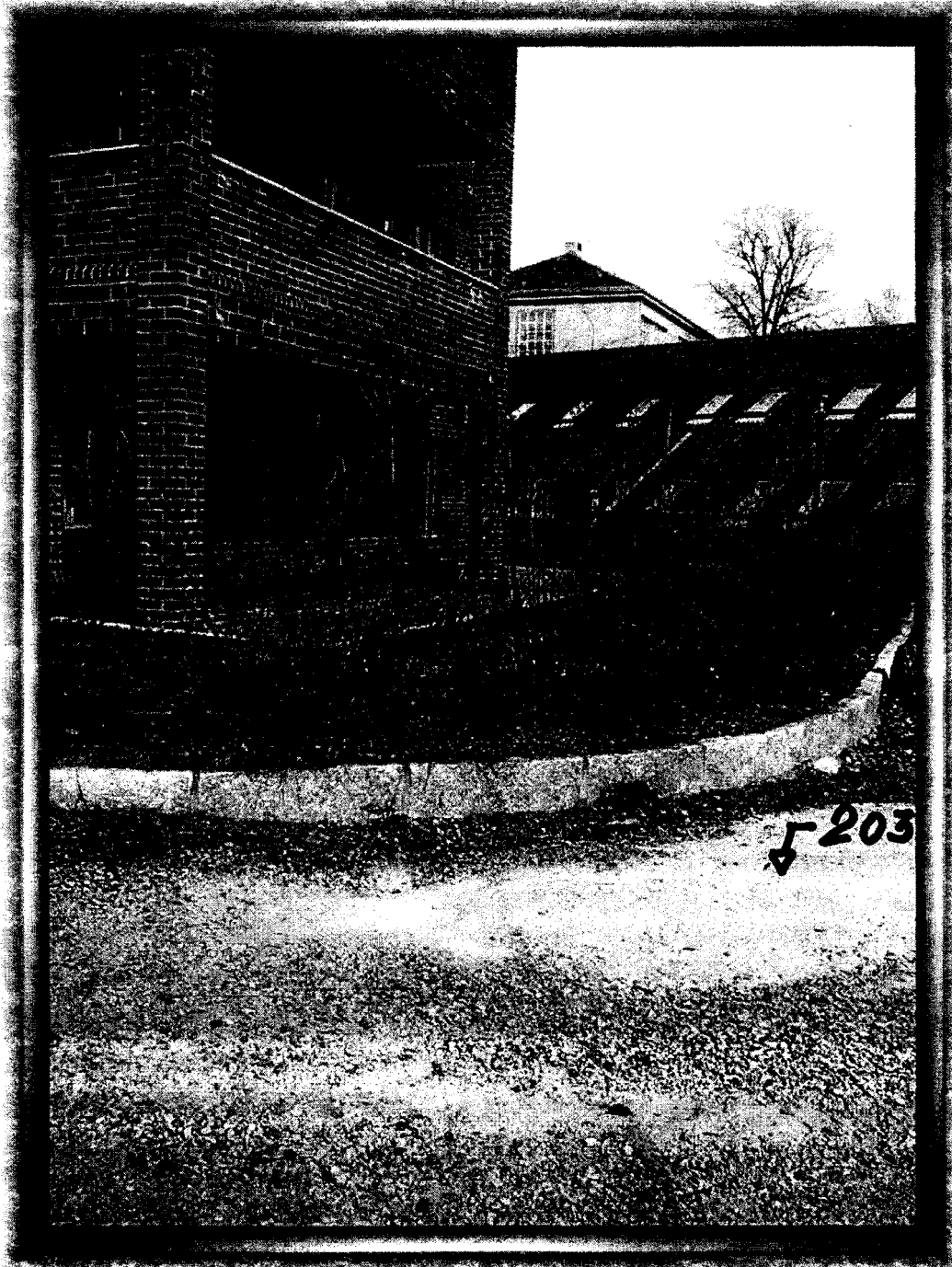
Vedlegg
3 eksemplarer av rapport 03038-01

BILAG 3.
FOTOGRAFIER FRA INNMÅLTE DETALJER.



+201A 0.1/10/7

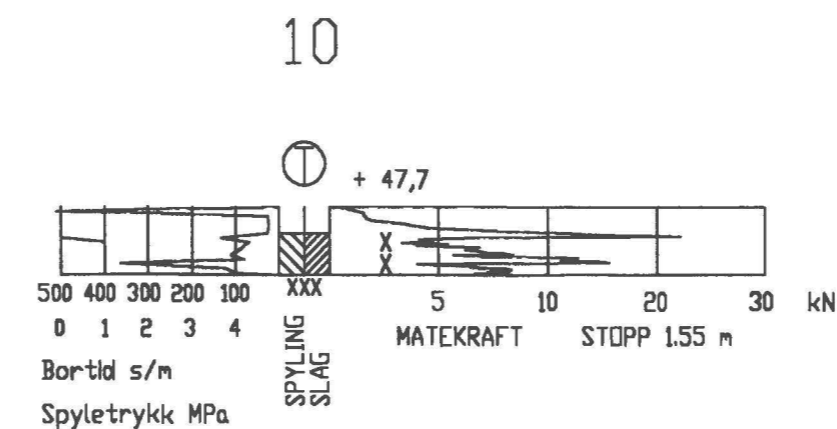
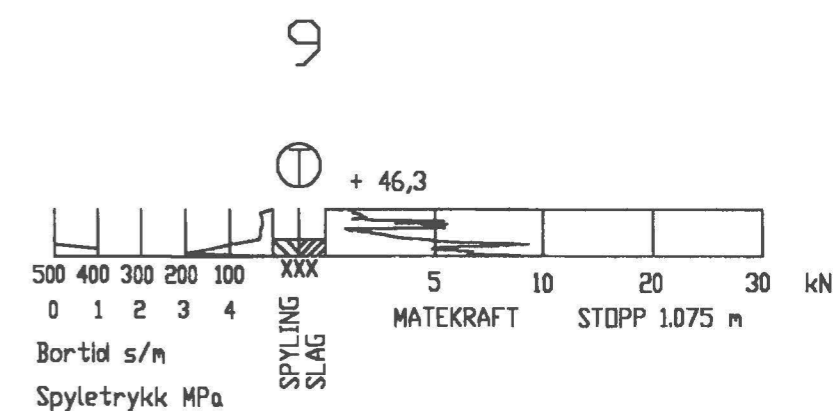
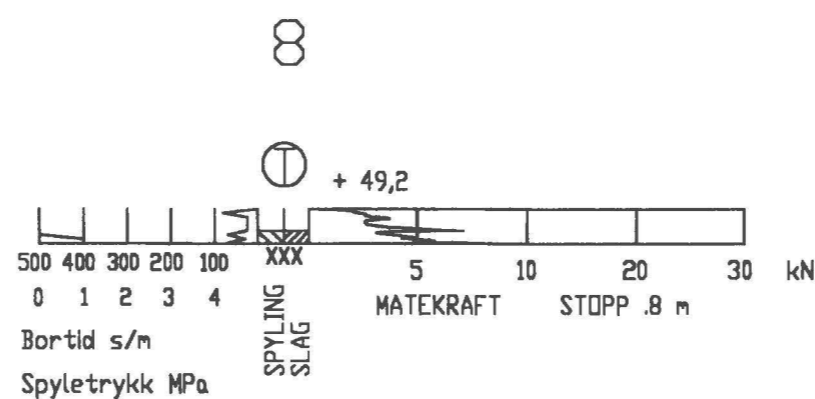
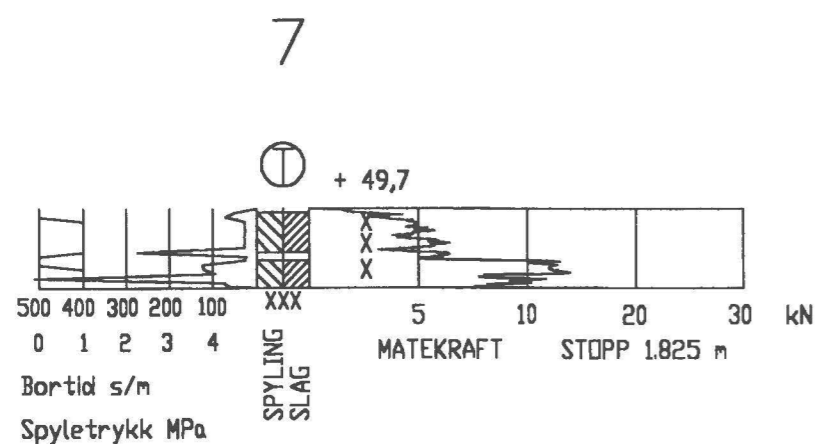
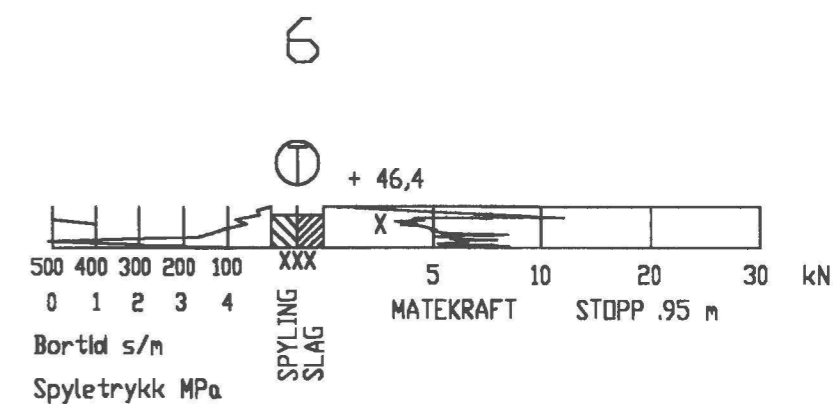
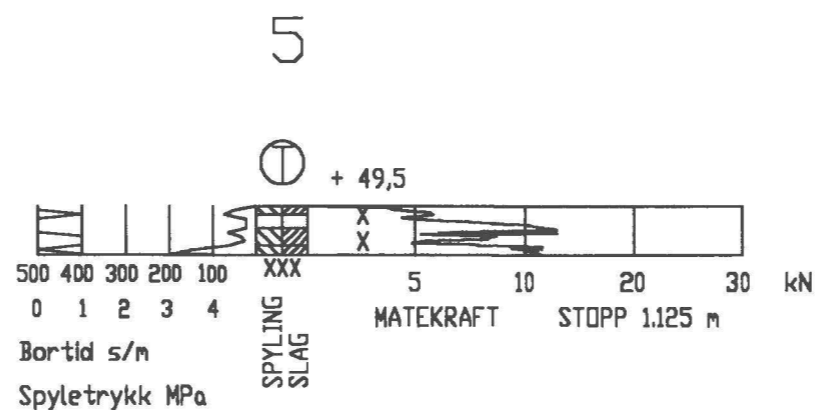
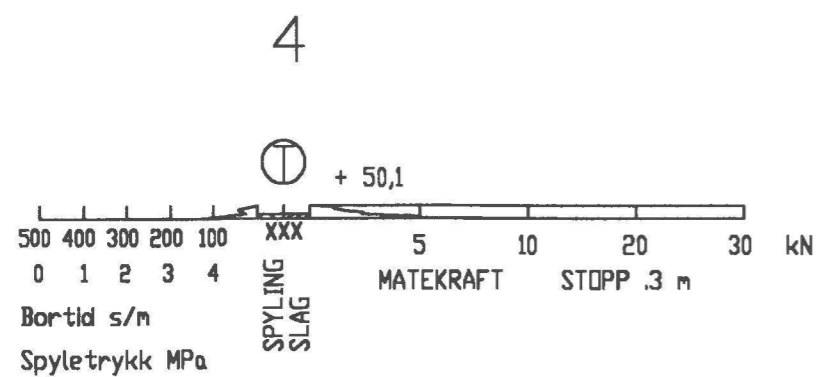
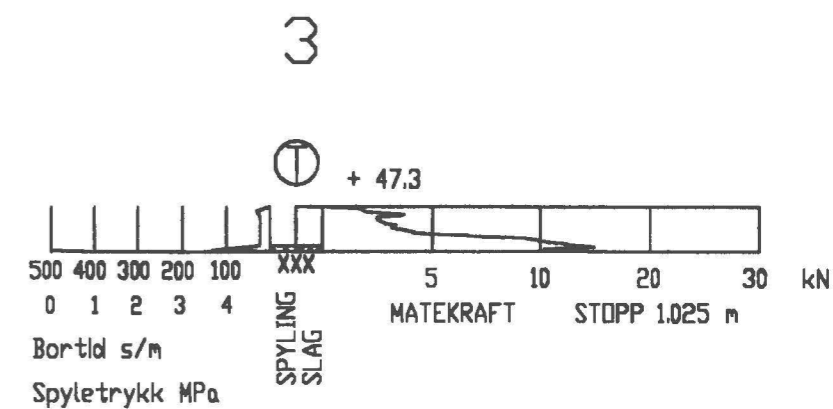
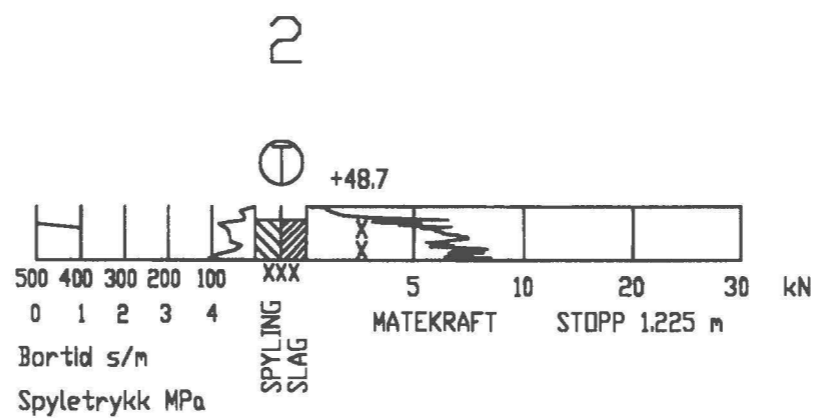
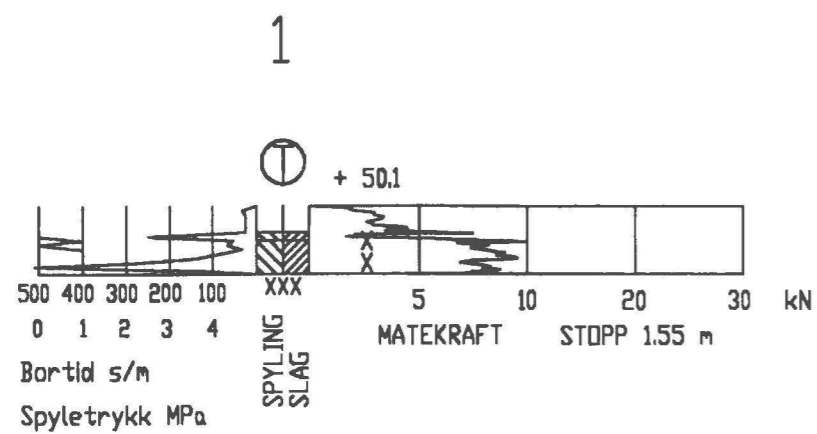




5 203 = MUR/BETONG



204 - CA GULV



NO	REVISJONEN BILDE	DRAG	DATE
	Ing. Seim & Hultgren Fjellkontrollboring Lilleakerveien 4.3		
	Sonderingsdiagrammer hull 1 - 10.	TEKNET AV G.Vik	
		DRAG 2003-04-30	
		SPYLING 03038	
		SLAG	
		TEKNET AV 03038-03	
	NVE Terraplan AS, NVE Gruppen Postboks 8346, 3008 DRAMMEN Tlf. 82206870		
	Partner Boyden AS		

