

N O T E B Y

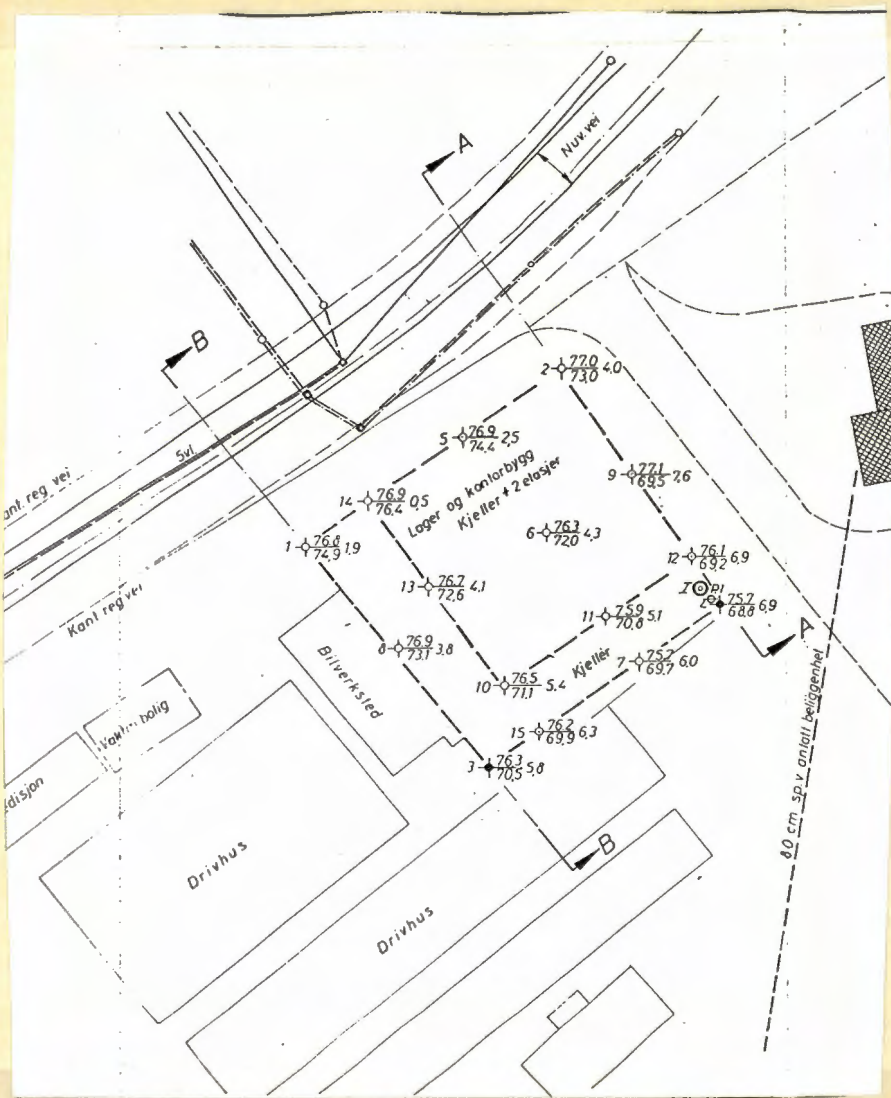
 5772

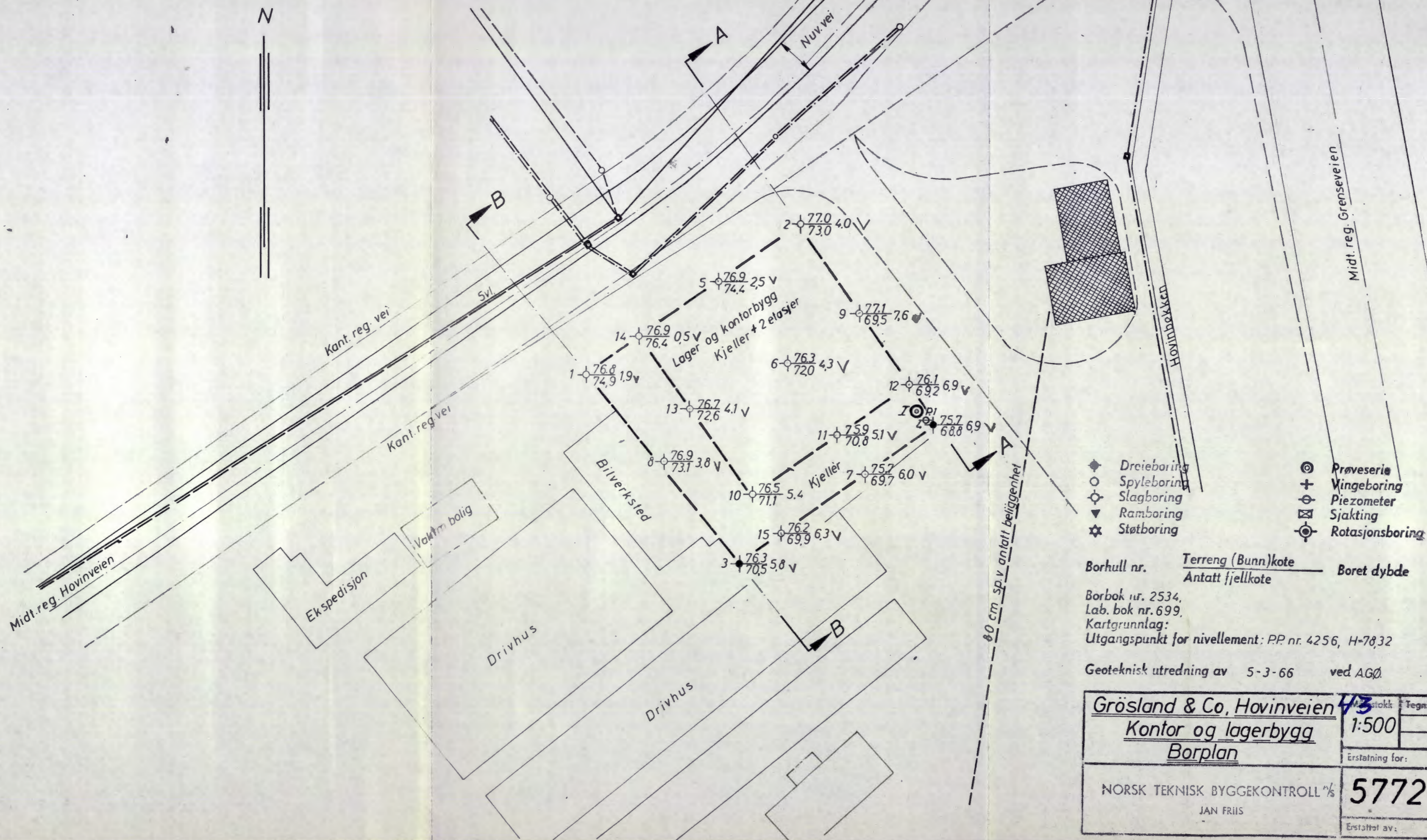
Hovinveien 43

*over. Anno 1988*

**NO:F 2 IV**







Borbok nr. 2534,  
 Lab. bok nr. 699,  
 Kartgrunnlag:  
 Utgangspunkt for nivellement: PP nr. 4256, H-78,32

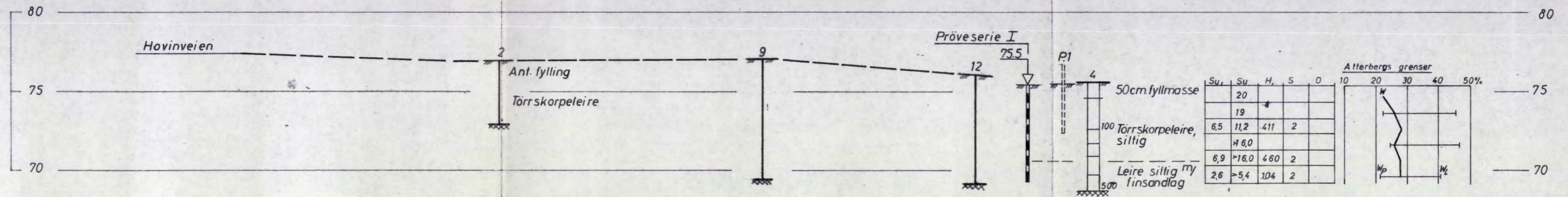
Geoteknisk utredning av 5-3-66 ved AGØ

Gröslund & Co, Hovinveien 43		Stokk	Tegn	LEK	21-2-66
Kontor og lagerbygg		1:500			
Borplan		Erstatning for:			
NORSK TEKNISK BYGGEKONTROLL AS		5772-1		Erstattet av:	
JAN FRIIS					

NO: F2

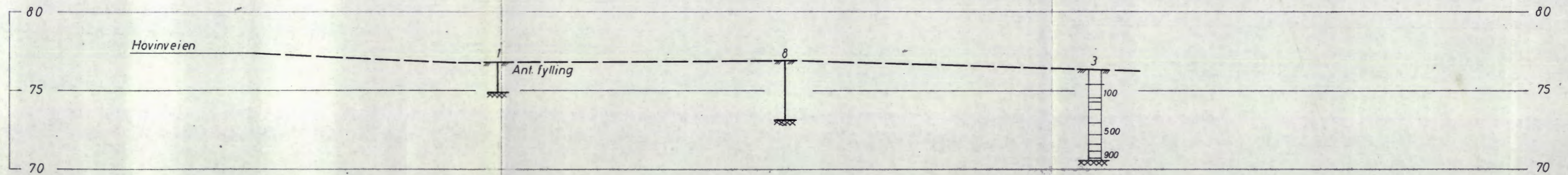
### Profil A-A

Prosj.bygg



### Profil B-B

Prosj.bygg



<b>Gröslund &amp; Co, Hovinveien</b> Kontor og lagerbygg Profil A-A og BB	Målestokk	Tegn. LEK 21-2-66
	1:200	
NORSK TEKNISK BYGGEKONTROLL AS JAN FRIIS	Erstattet for:	
	5772-2	
Erstattet av:		